

ВОДОРОДНЫЕ МИШЕНИ В ФИЗИКЕ ЧАСТИЦ ВЫСОКИХ ЭНЕРГИЙ

Л. Б. Голованов

ОБЪЕДИНЕННЫЙ ИНСТИТУТ
ЯДЕРНЫХ ИССЛЕДОВАНИЙ, ДУБНА

АННОТАЦИЯ

В работе рассмотрены жидководородные мишени для экспериментов, проводимых электронной методикой в физике высоких энергий. Материал по мишеням систематизирован, даны способы определения основных параметров и ссылки для расчета при конструировании. Приведены водородные мишени, разработанные в ОИЯИ для физических экспериментов в Дубне и Серпухове. Подробно описаны прецизионная установка с жидководородной мишенью и мишень-струя.

ABSTRACT

Liquid hydrogen targets for experiments performed in high energy physics using electronic methods are considered in this paper. The material on targets is systematized. The methods of determination of main parameters and references for design calculations are given. The hydrogen targets developed in JINR for physical experiments in Dubna and Serpukhov are described. The precision arrangement with a liquid hydrogen target and jet target are described in detail.

1. ВВЕДЕНИЕ

При изучении взаимодействия элементарных частиц с протонами в качестве протонов используется водород в наиболее плотном жидком или твердом состоянии. Мишени, используемые в физике частиц высоких энергий, по функциональной связи с детекторами можно условно разделить на три категории: 1) автономные мишени, т. е. мишени, входящие в экспериментальную установку отдельным, независимым элементом. Такие мишени применяются в экспериментах, проводимых электронной методикой; 2) мишени для फिल्मовых детекторов (стримерных и пузырьковых камер); 3) мишени-детекторы, т. е. мишени, которые сами одновременно являются детекторами или детекторы расположены внутри них. Две последние категории мишеней отличаются от первой тем, что они служат органической частью самих детекторов. По мишеням для फिल्मовых камер и мишеням-детекторам в настоящее время имеется небольшое количество работ [1—3], поэтому данный обзор касается только автономных водородных мишеней для экспериментов, проводимых электронной методикой.

Длина мишени в основном определяется энергией частиц. Так, при энергиях несколько сот мегаэлектронвольт необходимая длина мишени не превышает 10 см, при энергии десять и более гигаэлектронвольт длина доходит до нескольких метров. Определение точных размеров мишени, выбор соотношения количества водорода и материала стенок на пути частиц, расчет величины телесного угла, в котором стенки мишени предельно тонкие, зависят от задач физического эксперимента и научного предвидения экспериментатора. Поэтому эти вопросы в статье не будут затронуты, а рассмотрим только пути, с помощью которых можно удовлетворить требования, предъявляемые к мишени как инструменту для физических исследований. К мишеням предъявляются также серьезные инженерные требования, как к криогенным сосудам, которые содержат жидкость с низкой температурой кипения ($20,4^\circ \text{K}$), обладающую малой теплотой испарения ($107,1 \text{ ккал/кг}$) и чрезвычайно взрывоопасную в смеси с воздухом.

1. МИШЕНИ — ИНСТРУМЕНТ ДЛЯ ФИЗИЧЕСКИХ ИССЛЕДОВАНИЙ

1.1. КОНСТРУКЦИИ МИШЕНЕЙ

Мишени состоят из внутреннего сосуда для жидкого водорода и расположенного вокруг него вакуумного кожуха, изолирующего внутренний сосуд от окружающей среды. Между внутренним сосудом и кожухом находится вакуумное пространство. Исключение

составляют мишени, сделанные из теплоизоляционного материала, например пенопласта [4]. Чтобы уменьшить вероятность взаимодействия элементарных частиц со стенками мишени и тем самым снизить фон, необходимо внутренний сосуд и вакуумный кожух сделать предельно тонкими. Толщина стенок определяется прочностными характеристиками материалов, из которых сделана мишень, а также размером, формой и конструкцией сосудов мишени. Внутренний сосуд работает при температуре $20,4^{\circ}\text{K}$ и рассчитан на давление, равное одной атмосфере, так как внутри сосуда находится водород при давлении, близком к атмосферному, а снаружи вакуум. Вакуумный кожух должен выдерживать атмосферное давление сна-

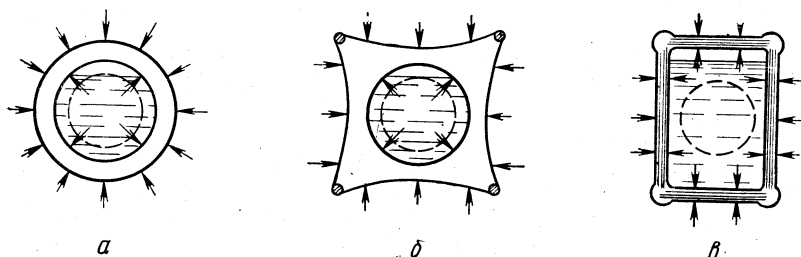


Рис. 1. Типы конструкций мишеней:

а — жесткая бескаркасная; *б* — жесткая каркасная; *в* — мягкая. Стрелками показаны силы, действующие на внутренний сосуд и вакуумный кожух мишени. Пунктиром обозначена рабочая зона мишени.

ружи и работает, таким образом, на устойчивость. Эти условия работы сосудов определяют толщину стенок. Мишени такой конструкции можно отнести к категории жестких бескаркасных, потому что при откачке изоляционного пространства весь материал вакуумного кожуха работает на устойчивость и не претерпевает видимых деформаций (рис. 1, *а*). Расчеты подобных сосудов на прочность и устойчивость подробно изложены в специальной литературе [5, 6]. В табл. 1 приведены величины толщин стенок внутреннего сосуда и вакуумного кожуха. Для расчета принимаем, что и внутренний сосуд, и вакуумный кожух имеют форму цилиндра диаметром 100 мм.

Таблица 1

Материал	Толщина стенок, мм	
	внутреннего сосуда	вакуумного кожуха
Нержавеющая сталь 1Х18Н9Т	0,07	0,7
Медь М-3	0,13	0,8
Алюминий АМц	0,20	1,1
Лавсан	0,15	3,5
Титан ВТЗ-1	0,05	0,9

Толщину стенки вакуумного кожуха можно уменьшить на 30%, если усилить ее ребрами жесткости. Из табл. 1 видно, что толщина стенок вакуумного кожуха больше толщины стенок внутреннего сосуда в 5 — 10 раз. Чтобы уменьшить толщину стенок вакуумного кожуха, необходимо применить каркасные конструкции мишеней, у которых вакуумный кожух выполнен в виде жесткого несущего каркаса с прикрепленными к нему тонкими стенками (см. рис. 1, б), а также конструкции, у которых внутренний сосуд и вакуумный кожух сделаны из тонкостенных оболочек с изоляционным материалом между ними [7, 8] (см. рис. 1, в). В мягких конструкциях мишеней оболочки не работают на прочность и устойчивость, а только отделяют вакуумное пространство от водорода и окружающей среды. Жесткую, мягкую или каркасную конструкцию могут иметь как отдельные элементы мишени, так и вся мишень. Для физических задач, когда минимальное количество вещества стенок должно быть в угле 4л, чаще всего применяют каркасные и мягкие конструкции мишеней. В тех случаях, когда минимальное количество вещества необходимо иметь только по оси пучка, используют жесткие бескаркасные мишени с тонкостенными окнами на торцах.

1.2. ВЫБОР МАТЕРИАЛА СТенок МИШЕНИ

Выбор материала стенок мишени, через которые проходят частицы, в основном зависит от прочности материала, фона, получаемого в результате взаимодействия со стенками мишени, и соотношения между среднеквадратичными углами многократного рассеяния на различных материалах.

Соотношение между количеством взаимодействий с различными материалами определяется выражением

$$\varphi = \frac{X_I}{X_{II}} \sqrt[3]{\frac{A_I}{A_{II}}}, \quad (1.1)$$

где X_I и X_{II} — количество вещества I и II на пути частиц, $г/см^2$; A_I и A_{II} — атомные веса вещества.

Из выражения (1.1) можно получить, что соотношение между фоном и эффектом при рассеянии на малые углы будет

$$\varphi = \frac{\sum l_i \rho_i}{L_p \rho_p} A^{1/3}, \quad (1.2)$$

где l_i — толщина i -й стенки, $см$; ρ_i — плотность материала i -й стенки, $г/см^3$; L_p — длина внутреннего сосуда мишени, заполненного водородом, $см$; ρ_p — плотность водорода, $г/см^3$; A — атомный вес вещества стенки. Из уравнения (1.2) легко получить, что для мишени длиной 50 $см$ с четырьмя окнами на пути частиц, сделанными из

медной фольги толщиной 150 мкм, соотношение между фоном и эффектом $\varphi = 0,62$. При замене фольги на лавсан той же толщины $\varphi = 0,054$.

Из выражения (1.1) можно получить соотношения фоновых эффектов от стенок мишени, имеющих одинаковую прочность, но сделанных из разных материалов:

$$\varphi = \frac{\sigma_{II} \rho_I}{\sigma_I \rho_{II}} \left(\frac{A_I}{A_{II}} \right)^{1/3}, \quad (1.3)$$

где σ_I и σ_{II} — допускаемые напряжения в стенках, сделанных из вещества I и II, кг/см^2 . Из выражения (1.3) видно, что при замене окон из нержавеющей стали на окна из лавсановой пленки равной прочности фон снизится в 4,4 раза.

Для некоторых работ важным критерием при выборе материала стенок является соотношение между среднеквадратичными углами многократного рассеяния. Это соотношение определяется выражением

$$\frac{\langle \theta_I \rangle}{\langle \theta_{II} \rangle} = \sqrt{\frac{l_I}{l_{II}} \cdot \frac{t_{0II}}{t_{0I}}} \quad \text{или} \quad \langle \theta_I \rangle = \sqrt{\frac{\sigma_{II}}{\sigma_I} \cdot \frac{t_{0II}}{t_{0I}}}, \quad (1.4)$$

где $\langle \theta_I \rangle$ и $\langle \theta_{II} \rangle$ — среднеквадратичные углы многократного рассеяния на веществах I и II; l_I и l_{II} — толщины стенок из вещества I и II, см; t_{0I} и t_{0II} — радиационные длины в веществах I и II, г/см^2 . Из выражения (1.4) можно получить, что при замене окон из нержавеющей стали на окна равной прочности из лавсановой пленки среднеквадратичный угол многократного рассеяния будет только в 1,2 раза меньше. В табл. 2 и 3 приведены константы для некоторых веществ, необходимые при выборе материала стенок мишени и определения соотношения между фоном и эффектом.

Таблица 2

Название вещества	Атомный вес [9]	Плотность ρ , г/см^3 [9, 10]	Допустимое напряжение $\sigma_{в*}$ $\sigma_{\text{доп}} = \frac{\sigma_{в*}}{2,6}$, кг/см^2 [11]	Радиационная длина t_0 , г/см^2 [12]
Нержавеющая сталь 1X18N10T	55,85	7,9	1470	13,9
Медь М-3	63,54	8,96	770	13,0
Алюминий АМц (отожжен)	26,98	2,7	500	24,3
Алюминий АМг (отожжен)	26,98	2,7	730	24,3
Лавсан (полиэтилентерефта-лат)	12,01	1,38	675	43,3
Стекло	28,09	2,4	115	27,4
Титан ВТЗ-1	47,90	4,5	1920	—

* $\sigma_{в*}$ — предел прочности.

Таблица 3

Вещество	Атомный вес [9]	Радиационная длина*, g/cm^2 [12]	Состояние	Плотность ρ , g/cm^3 [13, 14, 22, 49, 51]	Температура, °К	Давление, $mm\ pt. st.$
Нормальный водород (75% α -H ₂)	1,008	62,8	Твердый	0,08902	4,2	—
			Жидкий	0,0709735	20,380	760
			Газообразный	0,0013316	20,380	760
Параводород (0,21% α -H ₂)	—	—	То же	0,00008988	273	760
			Твердый (кристаллический)	0,0873	11,49	0 атм
			Жидкий	0,707749	20,268	759,92
Дейтерий нормальный (66,67% α -D ₂)	2,0147	—	Газообразный	0,0013376	20,268	759,92
			Твердый	0,2060	4,2	
			Жидкий	0,1690	21 (на линии насыщения)	
Гелий	4,03	93,1	Газообразный	0,00018	273	760
			Жидкий	0,1249	4,2	760
			Газообразный	0,0155	4,2	760
Азот	14,008	38,6	То же	0,00017846	273	760
			Твердый	1,026	20,66	760
			Жидкий	0,804	77,4	760
Воздух	—	37,1	Газообразный	0,00498	77,4	760
			То же	0,001225046	273	760
			»	0,0012928	273	760

* Радиационная длина численно равна толщине мишени, на которой энергия электрона уменьшается примерно в e раз вследствие потерь на тормозное излучение. Радиационная длина многокомпонентного вещества определяется выражением

$$\left(\frac{1}{t_{0i}}\right)_{cm} = \sum_i \left(\frac{P_i}{t_{0i}}\right),$$

где P_i — весовая доля i -й компоненты; t_{0i} — радиационная длина i -й компоненты.

1.3. ОПРЕДЕЛЕНИЕ КОЛИЧЕСТВА ВОДОРОДА В МИШЕНИ НА ПУТИ ЧАСТИЦ

Количество водорода на пути частиц определяется произведением длины мишени на плотность жидкого водорода. Для обычных измерений не требующих повышенной точности, за длину принимается расстояние между двумя крайними точками внутреннего сосуда, а плотность водорода в зависимости от орто-парасостава при давлении 760 $mm\ pt. st.$ принимается равной от 0,07077 g/cm^3 для параводорода, до 0,07097 g/cm^3 для нормального водорода. Чтобы определить количество водорода на пути частиц с большой точностью, необходимо при нахождении длины учитывать форму окон мишени и делать поправку на неоднородность из-за образования газовой фазы от теплового потока.

Прогибаясь, тонкостенные окна мишени принимают форму, близкую к сферической (рис. 2), за исключением окон, формованных по определенному профилю. С учетом прогиба окон длина мишени на различных расстояниях от оси лежит в пределах

$$L = (L_{\text{ц}} + 2L_0) \pm \omega, \quad (1.5)$$

где $L_{\text{ц}}$ — длина цилиндрической части; L_0 — средний прогиб окон в рабочей зоне мишени; ω — величина прогиба окон в рабочей зоне мишени.

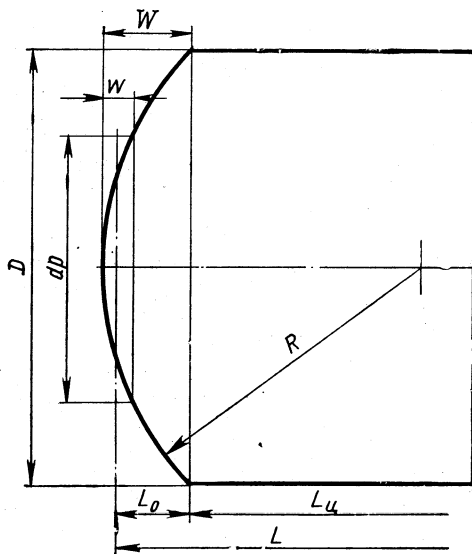


Рис. 2. Определение длины мишени с учетом прогиба окон.

Величины L_0 и ω определяют из соотношений

$$\omega = R - \sqrt{R^2 - \frac{d_p^2}{4}}; \quad R = \frac{W}{2} + \frac{D^2}{8W}; \quad L_0 = W - \frac{\omega}{2}, \quad (1.6)$$

здесь R — радиус кривизны; D — диаметр окна мишени; W — прогиб окна мишени; d_p — диаметр рабочей зоны мишени.

Например, для 50-см мишени с длиной цилиндра $L_{\text{ц}} = 500$ мм, диаметром окон $D = 100$ мм при величине прогиба $W = 10$ мм и диаметре рабочей зоны мишени $d_p = 70$ мм (определяемом диаметром пучка «сбрасываемого» на мишень) длина мишени с учетом прогиба окон на различных расстояниях от оси будет $L = 515 \pm 5$ мм.

При работе на жидководородных мишенях часто возникает вопрос: на сколько уменьшается количество водорода на пути частиц, если в массе его имеется газовая фаза. Суммарную толщину газовой фазы в рабочей зоне мишени, образовавшуюся от теплопритока из окружающей среды, можно вычислить по уравнению

$$l = \frac{Q}{\pi v r D \arcsin \frac{d}{D}}, \quad (1.7)$$

где Q — теплоприток к мишени, *кал/сек*; v — скорость подъема пузырей в водороде, *20 см/сек*; r — теплота парообразования водорода, *107,1 кал/г*; ρ — плотность газообразного водорода при $T = 20,4^\circ \text{K}$, равная *0,0013 г/см³*; D — диаметр мишени, *см*; d — диаметр рабочей зоны, *см*.

Это уравнение написано для случая, когда теплоприток идет только к цилиндрической части мишени. Например, по уравнению (1.7) легко найти, что толщина газовой фазы для цилиндрической мишени *100 мм* при теплопритоке $Q = 10$ *ккал/ч* будет равна *0,2 мм*.

Для прецизионных же измерений (см. раздел 3.6), определяя количество водорода, учитывают изменение размеров мишени при охлаждении, зависимость плотности от давления и орто-парасостава водорода. Помимо этого принимаются меры для уменьшения влияния прогиба окон, устранения газовой фазы из рабочей зоны мишени и поддержания постоянного давления над жидкостью в мишени независимо от изменения барометрического давления и изменения столба жидкого водорода над рабочей зоной.

1.4. ФОНОВЫЕ ИЗМЕРЕНИЯ

Для исключения влияния стенок и определения чистого эффекта на водороде измерения производят поочередно на мишени, заполненной водородом, и на пустой. Конкретные приемы проведения фоновых измерений на разных установках различны. Например, один из них: передавливание водорода из внутреннего сосуда мишени в специальный объем с последующей откачкой газа из мишени. Этот способ дает точное измерение фона, но сложен в осуществлении.

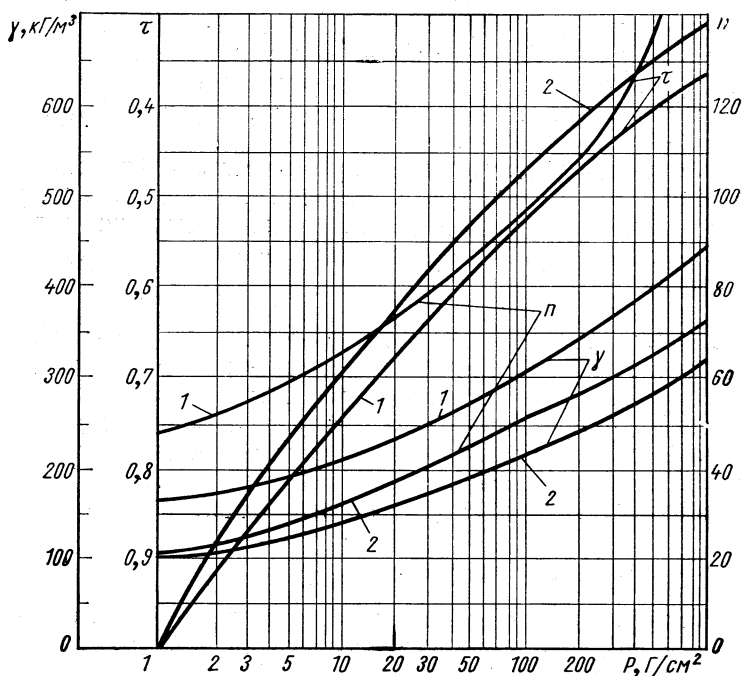
В последнее время для фоновых измерений часто заменяются мишени на пучке пластинами, имитирующими окна, или имитаторами, повторяющими внутренний сосуд мишени, или, наконец, пустой мишенью, специально установленной для фоновых измерений.

Замена на пучке мишени имитатором, в свою очередь, осуществляется различными способами: перемещением в вертикальной плоскости с помощью блоков, передвижением в горизонтальной плоскости пневматикой, смещением маятниковыми движениями мишени, подвешенной на длинных тягах.

2. МИШЕНЬ КАК КРИОГЕННЫЙ СОСУД

2.1. ТЕПЛОИЗОЛЯЦИЯ МИШЕНЕЙ

Известно, что теплоприток к холодным поверхностям идет тремя видами теплопередачи: радиацией, теплопроводностью остаточных газов и теплопроводностью твердых тел (мостами). Чтобы уменьшить теплоприток теплопроводностью остаточных газов, необходимо иметь между теплопередающими поверхностями вакуум $10^{-5} - 10^{-6}$



ис. 3. Зависимости объемного веса γ изоляции, количества экранов n и коэффициента сжатия изоляции τ от давления p на нее:

1 — стеклбумага СБР толщиной 50 мкм и алюминированная лавсановая пленка толщиной 12 мкм; 2 — стеклохолст ЭВТИ толщиной 100 мкм и алюминированная лавсановая пленка толщиной 12 мкм.

мм рт. ст. Для уменьшения теплопритока радиацией необходимо эти поверхности тщательно отполировать и между ними поместить один или несколько тепловых экранов. Наиболее эффективен экран, охлаждаемый жидким азотом. Часто применяют один или несколько неохлаждаемых (плавающих) экранов или экранов, охлаждаемых выходящими парами. Методы расчета теплопритока к криогенным поверхностям подробно изложены в работах [13, 14], и в данной статье они не излагаются.

В последнее время широко используется новый тип изоляции — многослойная экрановакуумная. Она состоит из чередующихся тепловых экранов с хорошей отражательной поверхностью, например алюминированного лавсана и теплоизоляционного материала (стеклобумаги). Эта изоляция обладает низким коэффициентом тепло-

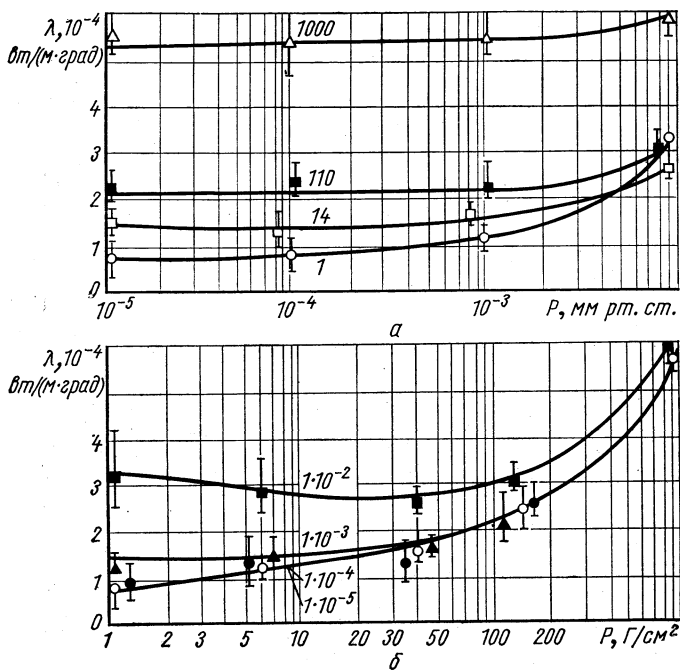


Рис. 4. Зависимость коэффициента теплопроводности изоляции λ , состоящей из стеклобумаги СБР толщиной 50 мкм и алюминированной лавсановой пленки толщиной 12 мкм от давления в изоляционном пространстве P при различном давлении на изоляцию p (а) и от давления на изоляцию p при различном давлении в изоляционном пространстве P (б), граничные температуры 293 и 20,4° К, остаточный газ — водород.

проводности и имеет небольшой теплоприток без усложнения конструкции мишени. На рис. 3—5 приведены теплофизические свойства лучших многослойных изоляций [15]. В табл. 4 даны величины теплопритоков для различных видов теплоизоляций, применяемых при конструировании мишеней. Величины тепловых потоков подсчитаны для параллельных поверхностей, находящихся друг от друга на расстоянии 20 мм. Площадь поверхности 1 м². Граничные температуры 293—20,4° К.

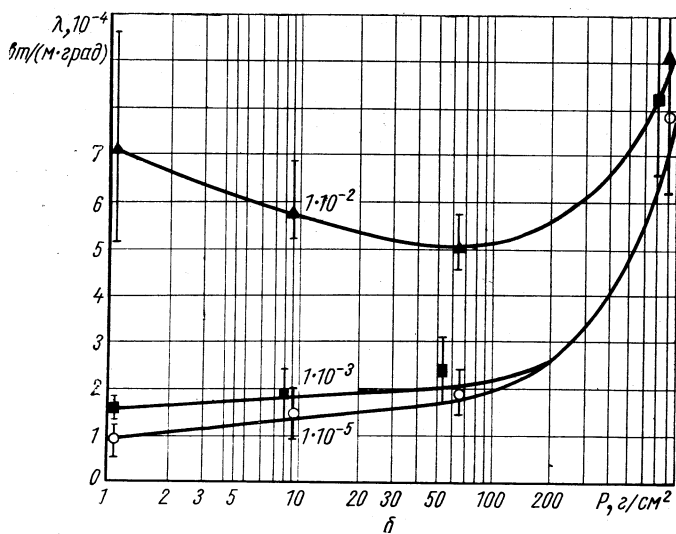
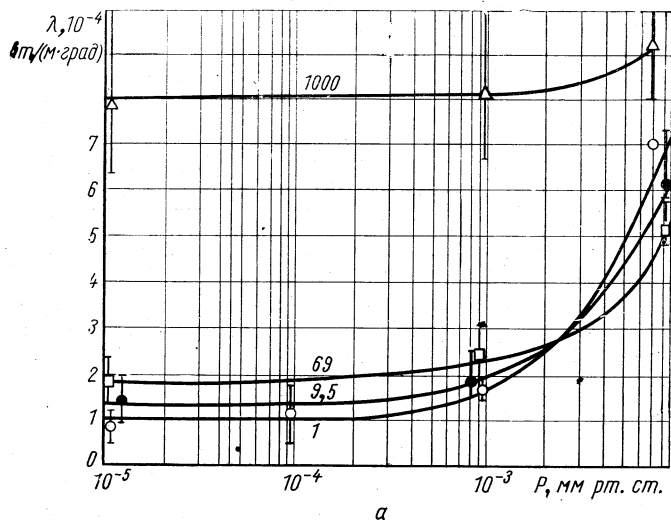


Рис. 5. Зависимость коэффициента теплопроводности изоляции λ , состоящей из стеклохолста ЭВТИ толщиной 100 мкм и алюминированной лавсановой пленки толщиной 12 мкм, от давления в изоляционном пространстве P при различном давлении на изоляцию p (а) и от давления на изоляцию $p(a)$ при различном давлении в изоляционном пространстве P (б), граничные температуры 293 и 20,4° К, остаточный газ — водород.

Т а б л и ц а

Вид изоляции	Теплоприток, $вт/м^2$	Примечание
Газообразный водород ($\rho=760$ мм рт. ст.)	1460	При $\lambda = 0,092$ $вт/(м \cdot град)$ без учета конвекции
Высоковакуумная изоляция ($\rho = 1 \times 10^{-6}$ мм рт. ст.)	8,7	При приведенной степени черноты $\epsilon_{пр} = 0,02$, тепловое излучение составляет 98,5%
Высоковакуумная изоляция ($\rho = 1 \times 10^{-6}$ мм рт. ст.) с азотным экраном	0,07	Тепловое излучение составляет 50%
Многослойная изоляция (стеклобумага толщиной 50 мкм и алюминированная лавсановая пленка при $\rho = 1 \cdot 10^{-4}$ мм рт. ст. и сжатии изоляции усилием 1 $Г/см^2$)	1,1	$\lambda = 0,8 \cdot 10^{-4}$ $вт/(м \cdot град)$ $n = 50$ экран/см
Многослойная изоляция (та же — при сжатии усилием 1000 $Г/см^2$)	7,9	$\lambda = 5,8 \cdot 10^{-4}$ $вт/(м \cdot град)$ $n = 135$ экран/см
Пенопласт (пенополистирол, плотность $\rho = 40$ $кг/м^3$)	400	$\lambda = 0,03$ $вт/(м \cdot град)$

2.2. ПОЛУЧЕНИЕ ИЗОЛЯЦИОННОГО ВАКУУМА В МИШЕНЯХ

Чтобы обеспечить минимальный теплоприток к криогенным поверхностям, необходимо поддерживать изоляционный вакуум в мишенях в зависимости от вида изоляции от $1 \cdot 10^{-2}$ до 10^{-6} мм рт. ст. Такой вакуум получают двумя способами: 1) внешней откачкой вакуумными или адсорбционными насосами; 2) использованием в качестве криогенного и адсорбционного насоса холодных поверхностей мишени. При откачке изоляционного пространства жидководородных мишеней вакуумными насосами необходимо, чтобы электрооборудование этих насосов было сделано взрывобезопасным. При разрыве тонкостенных окон мишени должна срабатывать автоматика, закрывающая линию откачки. Все это значительно усложняет конструкцию и эксплуатацию мишени. Единственное преимущество такой системы заключается в том, что она может работать непрерывно практически неограниченное время.

Изоляционный вакуум в жидководородных мишенях наиболее просто поддерживается в том случае, если поверхности внутренних сосудов используются в качестве адсорбционных насосов. С этой целью на холодных поверхностях мишеней размещается поглощающий остаточный газ-адсорбент. Для этого широко применяется активированный уголь, силикагель и другие. Зависимости адсорбционной способности угля (БАУ) при температуре 20,4 и 88°К даны на рис. 6 [16]. Время непрерывной работы такого адсорбционного насоса определяется свойствами и количеством адсорбента, величиной натекания в вакуумную полость и качеством подготовки системы к работе. Перед заливкой мишени водородом внутренние

поверхности, теплоизоляция и адсорбент должны быть оттренированы, т. е. откачаны форвакуумным насосом при прогреве до 380°K . Эта предварительная операция занимает первоначально не более двух суток. Как показал опыт работы, у тренированных мишеней адсорбционные насосы поддерживают необходимый изоляционный вакуум 10—30 дней. На уменьшение времени работы адсорбента сильно влияет диффузия через органические тонкостенные окна

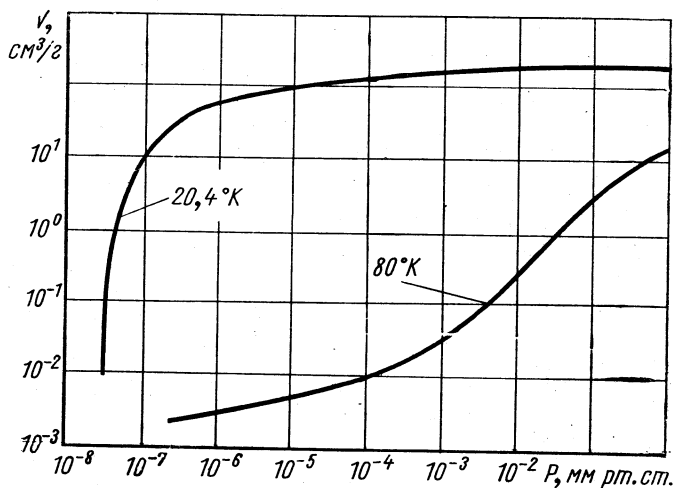


Рис. 6. Изотермы адсорбции водорода и дейтерия на угле БАУ (объем при нормальных условиях).

мишени. Адсорбент крепится к стенкам, как правило, с помощью сетки. Слой адсорбента берется не более $5 \div 7$ мм. Подробный расчет адсорбционных насосов дан в специальной литературе [17].

2.3. ПОПОЛНЕНИЕ МИШЕНИ ВОДОРОДОМ И КОНТРОЛЬ ЗА УРОВНЕМ ЖИДКОСТИ

Количество жидкости в мишенях уменьшается за счет теплового потока из окружающей среды. Постоянный уровень водорода поддерживается различными способами. Один из них — внутренний сосуд мишени — делают несколько больше, чем его рабочая зона. В других конструкциях над внутренним сосудом мишени помещают дополнительную емкость, из которой криогенная жидкость поступает самотеком. Эта емкость может быть органической частью мишени, т. е. иметь общий изоляционный вакуум с мишенью, а может присоединяться к мишени, имея независимый вакуум. В последнем случае одна и та же емкость (промежуточный сосуд) может работать с разными мишенями. Водород к мишеням доставляется по трубопроводам от ожижителей или в дьюарах. Внутренний сосуд мишени может пополняться непосредственно из дьюара, для этого необходима

хорошо работающая автоматика. Более простой способ — жидкость из транспортируемого сосуда сначала переливается в промежуточный сосуд, а оттуда самотеком в мишень. В настоящее время для конденсации водорода в мишень и поддержания его там в жидком или твердом состоянии используется охлаждение жидким гелием. Этот способ имеет одно преимущество: в установке находится меньшее количество взрывоопасного водорода. Его недостатки: расходуется большее количество гелия, при незначительных нарушениях режима охлаждения возможна закупорка линий сброса твердым водородом, что приводит к разрушению мишени. Но самый большой недостаток состоит в том, что плотность твердого водорода, находящегося в мишени, нельзя определить точно, что приводит к ошибкам при определении количества водорода в мишени. Наиболее простым способом эксплуатации является заполнение мишеней водородом и поддержания в них необходимого уровня с помощью компактных надежно работающих холодильных машин типа «Филипс».

Контроль за уровнем водорода в мишени можно осуществлять визуально, если мишень имеет прозрачные, например лавсановые, окна, а также с помощью различных уровнемеров. Для этих целей широко используются указатели уровня конденсационные [18], емкостные [19, 20], а также приборы, основанные на изменении электрического сопротивления от температуры [21]. Наиболее надежны и просты из перечисленных выше указателей уровня конденсационные. Шкалу прибора можно удалить от датчика на большое расстояние. В приборе не используется электричество, что увеличивает безопасность при работе с водородом.

2.4. МЕРЫ ПРЕДОСТОРОЖНОСТИ ПРИ РАБОТЕ С ВОДОРОДОМ

Смесь водорода с воздухом горит в пределах концентраций водорода от 18 до 59% по объему, а в пределах от 4 до 75% взрывается. Минимальная энергия воспламенения смеси 0,02 мдж. Для сравнения электростатический заряд, возникающий при снятии пальто из синтетического материала, в несколько раз превышает минимальную энергию воспламенения. Разрушительные действия при взрыве 1 кг водорода в смеси с воздухом эквивалентны взрыву 10—15 кг тротила. Теплотворная способность водорода 68 ккал/моль, температура пламени 2045° С, скорость распространения пламени 2,7 м/сек [22]. Описанные свойства водорода указывают на необходимость принимать особые меры предосторожности при работе с ним, которые сводятся в основном к следующему: не допускать образования смеси водорода с воздухом и накапливания ее даже в небольших количествах, не допускать возникновения искры в местах возможного образования водородо-воздушной смеси.

Образование взрывоопасной смеси возможно при нарушении герметичности сосудов, поэтому необходимо строго соблюдать нормы расчета сосудов [5, 6] и перед работой проводить тщательное иссле-

дование опасных элементов для выяснения поведения их в аварийном режиме.

Все помещения, где работают с водородом, должны быть снабжены вентиляцией; в помещениях, где во время аварийных ситуаций может образоваться взрывоопасная концентрация в объеме всего помещения, должна быть установлена аварийная вытяжная вентиляция не менее чем с двенадцатикратным обменом воздуха в 1 ч. Пространство вокруг установки с водородом считается опасной зоной. В ОИЯИ ориентировочно за радиус опасной зоны принимается радиус полусферы, в которой при полном перемешивании всего количества водорода с воздухом образуется взрывоопасная концентрация. Границей опасной зоны является защитная стенка вентиляционной системы при условии, что производительность системы эвакуации водорода превышает скорость выхода водорода в аварийном режиме. Труба сброса водорода, оканчивающаяся пламяпреградителем [23], выводится в атмосферу вне помещения.

Все действующее оборудование, находящееся в местах, где возможно образование взрывоопасной концепции, изготавливается во взрывобезопасном исполнении в соответствии с существующими правилами [24] или вынесено за пределы опасной зоны.

Помещения, где работают с водородом, оборудуются газоанализаторами, которые сигнализируют о появлении концентрации водорода, не превышающей 50% наименьшей взрывоопасной.

3. МИШЕНИ И УСТАНОВКИ, РАЗРАБОТАННЫЕ В ЛАБОРАТОРИИ ВЫСОКИХ ЭНЕРГИИ ОБЪЕДИНЕННОГО ИНСТИТУТА ЯДЕРНЫХ ИССЛЕДОВАНИЙ

3.1. 150-САНТИМЕТРОВАЯ ЖИДКОВОДОРОДНАЯ МИШЕНЬ [25]

На 150-сантиметровой жидководородной мишени в Лаборатории высоких энергий ОИЯИ измеряются полные сечения π^- -мезонов с протонами при импульсах от 3,4 до 9,2 Гэв/с и сечения рассеяния π^+ -мезонов на угол 180° [26 — 30].

Основные части мишени: внутренний сосуд 12 и вакуумный кожух 9 (рис. 7). Внутренний сосуд мишени имеет форму цилиндра диаметром 200 мм, длиной 1500 см. В середине верхней части внутреннего сосуда приварена дополнительная емкость, в пределах которой меняется уровень жидкого водорода во время проведения эксперимента. К концам цилиндра припаяны тонкостенные доньшки из нержавеющей стали толщиной 0,14 мм, имеющие сферическую форму. На внутренний сосуд мишени навит змеевик 11. По нему пропускают жидкий азот для охлаждения мишени перед заливкой ее водородом. Вакуумный кожух имеет цилиндрическую форму с коническими удлинителями, к которым прикреплены такие же доньшки, как

и к внутреннему сосуду. На кожухе мишени расположен предохранительный клапан 5, открывающийся при давлении в кожухе выше 0,03 *атм.* Внутренний сосуд мишени подвешен на двух проволоочных подвесках 6 диаметром 1,5 мм, присоединенных к кольцам, которые, в свою очередь, прикреплены растяжками к стенкам вакуумного кожуха.

Цилиндрическая часть внутреннего сосуда изолирована многослойной изоляцией 10, состоящей из стекловолкна и алюминиевой

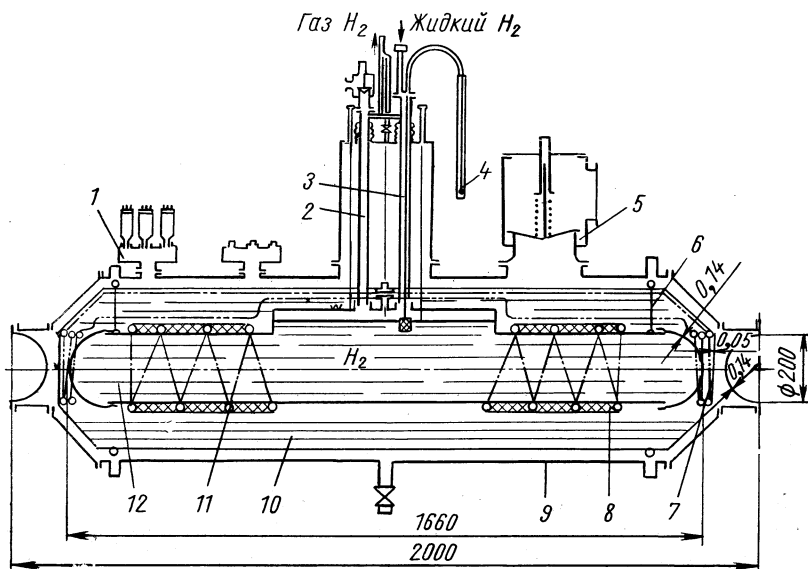


Рис. 7. Схема конструкции 150-см жидководородной мишени:

1 — вакуумметрический блок; 2 — труба аварийного сброса; 3 — труба заливки жидкого водорода; 4 — указатель уровня; 5 — предохранительный клапан; 6 — подвеска; 7 — экран; 8 — адсорбент; 9 — вакуумный кожух; 10 — многослойная изоляция; 11 — змеевик для охлаждения внутреннего сосуда; 12 — внутренний сосуд; штрих-пунктирной линией показан путь испарившегося водорода из внутреннего сосуда через экран на сброс.

фольги. Средняя толщина изоляции 90 мм. Торцы внутреннего сосуда мишени защищены от теплопритока медными полированными экранами 7 толщиной 0,05 мм, охлаждаемыми парами водорода. Температура экрана меньше, чем 100° К. Предварительная откачка вакуумного кожуха производится форвакуумным насосом, который отключается перед началом охлаждения мишени. В залитой водородом мишени изоляционный вакуум поддерживается с помощью адсорбента 8, расположенного между витками змеевика на внутреннем сосуде. В качестве адсорбента используется активированный уголь марки БАУ. Вакуум $1 \cdot 10^{-5}$ мм рт. ст., получаемый с помощью угля, сохраняется в мишени в течение 10 дней.

Внутренний сосуд мишени связан с атмосферой двумя нержавеющими трубками диаметром 30 мм. Трубка 2 предназначена для

выброса газообразного водорода из мишени при порче вакуума в кожухе, трубка 3 для заполнения мишени водородом. С целью уменьшения теплопритока к мишени 70% испарившегося водорода пропускается через змеевики экранов, а 30% — по трубкам 2 и 3. При таком соотношении потоков теплоприток к мишени минимален и равен 6,2 *вт*. Мишень таких же размеров была сконструирована ранее [31]. Наша мишень отличается от нее большей простотой и, главное, отсутствием азотного экрана.

Технические данные

Длина рабочего объема мишени, мм	1660 ± 10
Диаметр окон мишени, мм	200
Количество водорода по оси мишени, г/см ²	11,7
Количество вещества на пути частиц при входе в мишень и выходе из нее, г/см ² :	
нержавеющей стали	0,22
меди	0,04
Объем внутреннего сосуда мишени, л	50
Объем дополнительной емкости, л	5
Тепловой поток (экспериментальный) к мишени, <i>вт</i>	6,2 (0,7 л жидкого Н ₂ в 1 ч)
Время непрерывной работы мишени без пополнения ее водородом, ч	12
Габаритные размеры, мм	1160 × 2000 × 538
Вес, кг	200

3.2. ТРЕХМЕТРОВАЯ ЖИДКОВОДОРОДНАЯ МИШЕНЬ [32]

Установка с трехметровой жидководородной мишенью является криогенной частью физических приборов, предназначенных для исследования регенерации К⁰-мезонов высоких энергий на водороде [33, 34]. Она установлена на одном из каналов ускорителя в Серпухове. Кроме мишени установка включает (рис. 8): имитатор для фоновых измерений, форвакуумный насос, газовый пульт, сифоны и дьюары [35], необходимые для подготовки мишени к работе и заполнения ее жидкими водородом и азотом. Специальный стол, на котором смонтированы мишень и имитатор, позволяет устанавливать их на пути частиц. Мишень с имитатором перемещается дистанционно с помощью пневматики. Все элементы установки размещены на металлической ферме, которая имеет две площадки: верхнюю и нижнюю. На нижней площадке расположены мишень, имитатор и оборудование для подготовки мишени к работе, на верхней — газовый пульт и дьюары. Мишень заливается водородом с верхней площадки. У фермы боковые стороны плотно обтянуты негорючей тканью, верх и низ «обшиты» листами из нержавеющей стали. К верхней части фермы присоединена вытяжная вентиляция. Ферма стоит на рельсах и может перемещаться вдоль пучка на 10 — 15 м. Длина фермы 5, ширина 2, высота 7 м.

Мишень (рис. 9) состоит из цилиндрического внутреннего сосуда 1 для жидкого водорода диаметром 250 мм, длиной 3 м, вок-

руг которого для уменьшения теплового потока расположен кольцевой сосуд с жидким азотом — азотный кран 2. Сосуды для водорода и азота находятся внутри разборного вакуумного кожуха, состоящего из цилиндрической зигованной обечайки 3 толщиной 2 мм, двух торцовых фланцев 15 и двух колец 6 и 14. Через кольцо 6 выведены все трубы, связывающие внутренний сосуд с внешними коммуникациями мишени, через кольцо 14 — трубки, соединяющие азотный сосуд с атмосферой. На торцах внутреннего сосуда и вакуум-

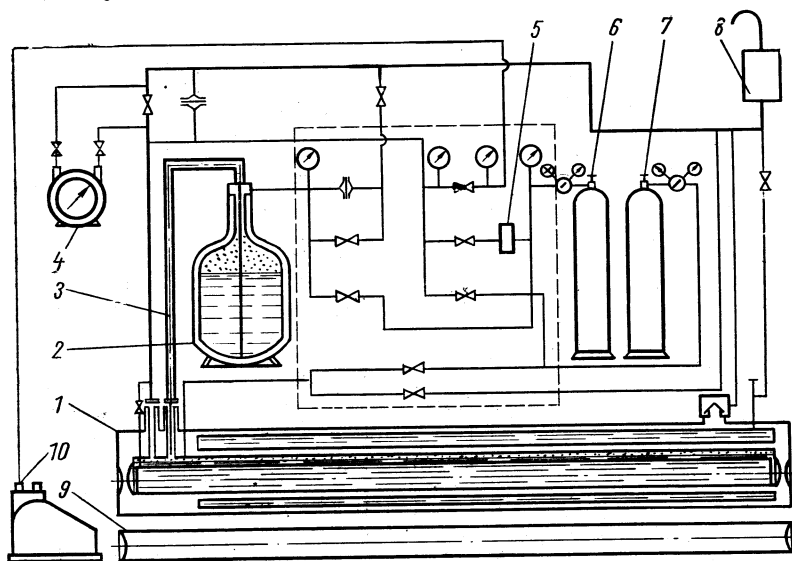


Рис. 8. Схема установки с трехметровой жидководородной мишенью: 1 — мишень; 2 — дьюар; 3 — сифон; 4 — газовый счетчик; 5 — автомат для пополнения системы газообразным водородом; 6 — баллон с водородом; 7 — баллон с азотом; 8 — пламя-преградитель; 9 — вибратор; 10 — насос.

ного кожуха для уменьшения количества вещества стенок на пути частиц сделаны окна 7 диаметром 120 мм. Окна изготовлены из лавсановой пленки толщиной 190 мкм. Лавсан крепится к сосудам с помощью прижимных фланцев (см. раздел 3.4).

Крепление сосудов с жидким водородом и азотом внутри вакуумного кожуха явилось одной из серьезных задач при конструировании трехметровой мишени. При охлаждении внутреннего сосуда и азотного экрана их длина значительно уменьшается (приблизительно на 10 мм), причем охлаждение происходит неодновременно и с различной скоростью. Учитывая это, сосуды подвешивают следующим образом: внутренний сосуд с одной стороны соединяют с трубой 9 выхода газообразного водорода, которая приварена к кольцу вакуумного кожуха 6, с другой — с азотным экраном с помощью двух тяг 17 из нержавеющей стали. Азотный экран, подобно внутреннему сосуду, с одной стороны висит на трубе сброса азота 13,

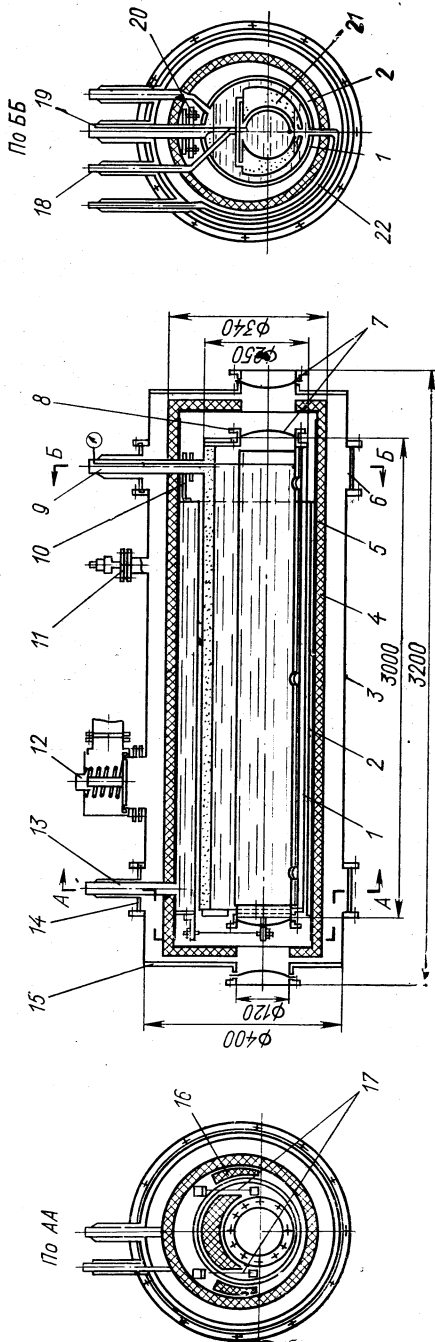


Рис. 9. Схема конструкции мишени:

1 — внутренний сосуд; 2 — азотный сосуд; 3 — обечайка вакуумного кожуха; 4 — многослойная изоляция; 5 — обечайка для крепления изоляци-
 Ции; 6 — кольцо вакуумного кожуха; 7 — лавсановое окно; 8 — прижимной фланец; 9 — труба выхода газообразного водорода; 10 — кронштейн;
 11 — вакуумметрический блок; 12 — предохранительный клапан; 13 — труба сгорания азота; 14 — кольцо вакуумного кожуха; 15 — фланец ва-
 куумного кожуха; 16 — адсорбент; 17 — тяги внутреннего сосуда; 18 — трубка выхода газа из дополнительных емкостей; 19 — трубка заплот-
 нения мишени водородом; 20 — опорная пластина; 21 — дополнительные емкости; 22 — трубка слива водорода.

которая приварена к
 кольцу вакуумного
 кожуха 14, с другой
 стороны с помощью
 кронштейна 10 сво-
 бодно опирается на
 пластину 20, при-
 крепленную к трубе
 сброса водорода. В
 этом случае во время
 охлаждения один ко-
 нец сосудов неподви-
 жен, а другой сво-
 бодно перемещается.

Для уменьшения
 теплового потока к
 водороду наружная
 поверхность внутрен-
 него сосуда и обра-
 щенная к ней поверх-
 ность азотного экра-
 на тщательно отполи-
 рованы. Азотный со-
 суд изолирован от
 окружающей среды
 многослойной экрано-
 вакуумной изоля-
 цией, состоящей из
 80 слоев фольгирован-
 ной стеклотрубки
 марки ФСБ. Вакуум
 в изоляционном про-
 странстве поддержи-
 вается с помощью ад-
 сорбента 16, прикре-
 пленного к торцам
 внутреннего сосуда и
 азотного экрана. У
 залитой водородом
 мишени он равен
 $\sim 10^{-5}$ мм рт. ст.
 Для замера вакуума
 к кожуху присоединен
 вакуумметрический
 блок 11. Скорость ис-
 парения водорода из
 мишени ~ 1 л/ч, азо-
 та — не более 0,5 л/ч.

С целью хранения запаса водорода для длительной работы мишени (рис. 10) диаметр внутреннего сосуда 1 сделан несколько больше, чем диаметр рабочей зоны 2. Диаметр рабочей зоны определяется размером лавсановых окон. Окна внутреннего сосуда предельно

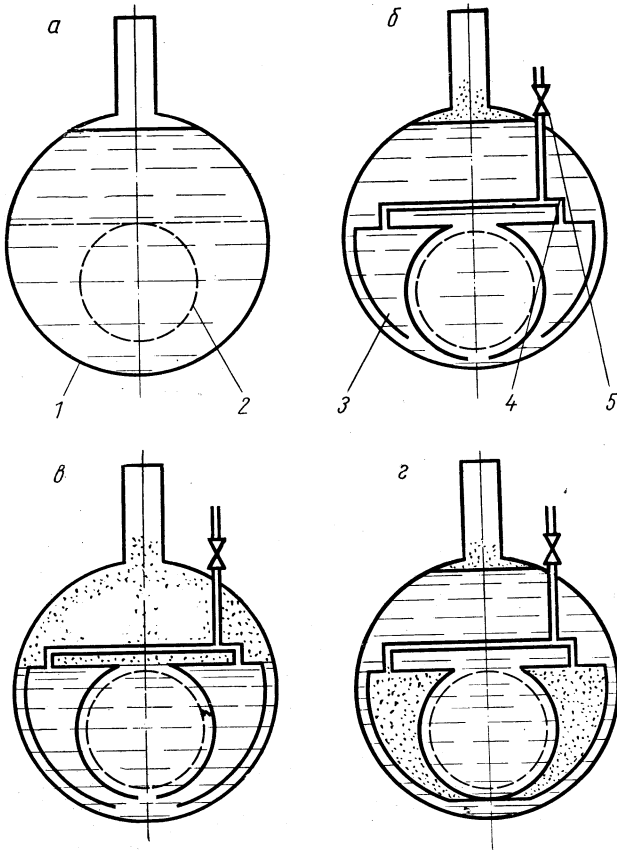


Рис. 10. Схема внутреннего сосуда мишени:
а — без дополнительных емкостей; *б, в, г* — с дополнительными емкостями; *1* — внутренний сосуд; *2* — рабочая зона; *3* — дополнительные емкости; *4* — соединительная трубка; *5* — вентиль запорный.

смещены вниз. Для эффективного использования водорода, находящегося справа и слева от рабочей зоны мишени, внутрь сосуда помещают две дополнительные емкости 3. Дополнительные емкости соединены между собой трубкой 4, которая за пределами мишени заканчивается вентилем 5. Внутренний сосуд и дополнительные емкости заполняются водородом при открытом вентиле 5. Во время работы мишени, когда уровень водорода снижается до верхней части дополнительных емкостей (см. рис. 10, *в*), вентиль 5 закрывает

ся и водород выдавливается из дополнительных сосудов во внутренний сосуд (см. рис. 10, *г*). После этого работа продолжается до тех пор, пока уровень снова не снизится до рабочей зоны. Дополнительные емкости имеют объем 50 л, т. е. такой же, как и объем над рабочей зоной мишени. Полный объем внутреннего сосуда мишени 140 л. Дополнительные сосуды, введенные внутрь мишени, позволяют увеличить время работы мишени в 2 раза. Давление в дополнитель-

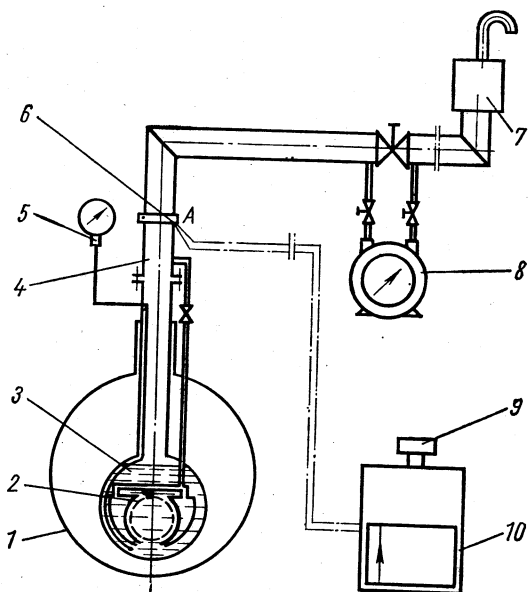


Рис. 11. Схема контроля за скоростью испарения водорода из мишени:

1 — мишень; 2 — рабочая зона; 3 — конденсационный указатель уровня; 4 — труба выхода водорода; 5 — шкала указателя уровня; 6 — место крепления термопар; 7 — пламяпреградитель; 8 — газовый счетчик; 9 — табло; 10 — потенциометр.

ных емкостях поднимается в результате орто-параконверсии и теплового потока по контактам между дополнительной емкостью и внутренним сосудом.

Трехметровую жидководородную мишень можно использовать для физических экспериментов, требующих поддержания постоянного количества водорода на пути частиц по всему сечению с точностью 0,05%. С этой целью в схему установки необходимо включить стабилизатор давления водорода в мишени и в окна внутреннего сосуда ставить двойные лавсановые пленки, как это сделано на установке УМВП-1 (см. раздел 3.6).

Контроль за уровнем во время заполнения мишени водородом (рис. 11) осуществляется визуально через прозрачные лавсановые окна или по конденсационному указателю уровня 3, шкала 5

которого вынесена на верхнюю площадку фермы. Контроль за работой мишени во время сброса пучка осуществляется из комнаты эксперимента, которая находится на расстоянии 50 м от мишени 1. Мишень 1 находится в рабочем состоянии, если уровень водорода в ней выше рабочей зоны 2. Дистанционный контроль скорости испарения основан на измерении температуры с помощью термопары в фиксированной точке А на трубе 4 выхода испарившегося водорода. С увеличением скорости испарения температура трубы в месте крепления термопары понижается, что видно по показаниям потенциометра 10. При увеличении скорости испарения в два раза зажигается табло 9, заблокированное потенциалом. Данная система контроля и сигнализации градуируется с помощью газового счетчика 8. Система позволяет с достаточной точностью определить скорость испарения, а следовательно, и момент пополнения мишени водородом. Такой контроль за состоянием мишени прост, надежен, может осуществляться с любого расстояния и безопасен в работе.

При создании установки с трехметровой жидководородной мишенью большое внимание уделялось безопасности эксплуатации. Рассматривались варианты возможных аварийных ситуаций и рассчитывались для них системы эвакуации водорода из установки. Рассмотрим эти случаи:

1. Водород выливается в вакуумный кожух мишени при разрыве лавсанового окна внутреннего сосуда. В этом случае при давлении 0,05 ат открывается предохранительный клапан 12 (см. рис. 9) и газообразный водород по трубе диаметром 100 мм выходит в линию сброса.

2. Портится изоляционный вакуум при разрыве лавсанового окна вакуумного кожуха и резко увеличивается тепловой поток к водороду. Диаметр линии сброса из внутреннего сосуда рассчитан таким образом, чтобы давление в сосуде в этом случае не было больше 0,5 ат.

3. Происходит выливание водорода на открытую поверхность около мишени при одновременном разрыве лавсановых окон вакуумного кожуха и внутреннего сосуда. В этом случае полную эвакуацию водорода из замкнутого пространства, в котором расположена установка, должна обеспечить вытяжная вентиляция.

Для исключения взрыва при аварийных ситуациях все элементы установки выполнены из неискрящего материала. Во время работы с водородом электропитание установки полностью отключается, за исключением освещения, которое выполнено во взрывобезопасном исполнении.

Технические данные мишени:

Длина рабочего объема мишени, мм	3000 ± 5
Диаметр лавсановых окон, мм	120
Количество водорода по оси мишени, г/см ²	21,3
Количество вещества на пути частиц на входе и выходе мишени (лавсана), г/см ²	По 0,0525
Емкость внутреннего сосуда, л	140

В том числе:	
емкость рабочей зоны	40
емкость верхней части внутреннего сосуда	50
объем дополнительных емкостей	50
Тепловой поток (экспериментальный), <i>вт</i> :	
к внутреннему сосуду	8,4 (1 л жидкого $H_2/ч$)
к азотному экрану	22,2 (0,5 л жидкого $N_2/ч$)
Время непрерывной работы установки без пополнения ее водородом и азотом, <i>ч</i>	100
Количество жидкости, необходимое для охлаждения мишени, <i>л</i> :	
водорода	60
азота	100
Время первоначальной заливки мишени водородом, <i>ч</i>	1
Габаритные размеры мишени, <i>мм</i>	$3200 \times 648 \times 480$
Вес мишени, <i>кг</i>	400

3.3. ПЛОСКАЯ ТОНКОСТЕННАЯ ЖИДКОВОДОРОДНАЯ МИШЕНЬ [8]

На плоской тонкостенной жидководородной мишени было измерено $\pi^- - p$ -рассеяние вблизи 180° в пучке π^- -мезонов с импульсом $4-7 \text{ Гэв}/c$ [36]. Особенности мишени состоят в плоских стенках для

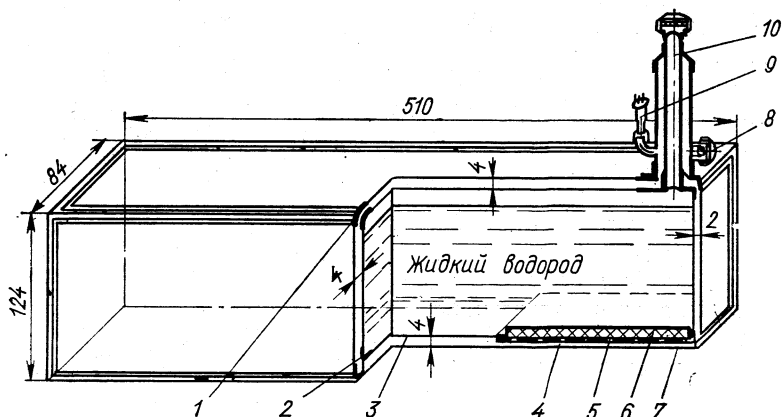


Рис. 12. Схема конструкции тонкостенной жидководородной мишени:
 1 — верхняя рамка; 2 — внутренний каркас; 3 — фольга; 4 — многослойная изоляция; 5 — сетка; 6 — адсорбент; 7 — нижняя рамка; 8 — вентиль вакуумной откачки; 9 — лампа вакуумметрическая; 10 — горловина.

размещения детекторов частиц в непосредственной близости от жидкого водорода и в минимальном количестве вещества стенок в угле 4л.

Внутренний сосуд мишени (рис. 12) состоит из каркаса 2 в форме параллелепипеда, изготовленного из уголка $7 \times 7 \text{ мм}$, к которо-

Рис. 13. Общий вид мишени с резервуаром емкостью 30 л для непрерывного пополнения жидким водородом.

му со всех сторон вакуумноплотно припаяны стенки из медной фольги 3 толщиной 40—80 мкм. Вакуумный кожух мишени имеет такую же конструкцию, как и внутренний сосуд.

Между внутренним сосудом и вакуумным кожухом находится многослойная теплоизоляция 4, состоящая из стеклотумаги и алюминированной лавсановой пленки. Первоначальную откачку вакуумного пространства производят через вентиль со съемной головкой 8. Изоляционный вакуум поддерживается с помощью адсорбента 6. При откачке изоляционного пространства мишени гибкие внешняя и внутренняя стенки под действием атмосферного давления деформируются и сжимают изоляцию, заключенную между ними. Таким образом, получается сосуд, у которого нагрузку от давления внутри мишени несут каркас и изоляция, заключенная между двумя гибкими стенками. Средний коэф-

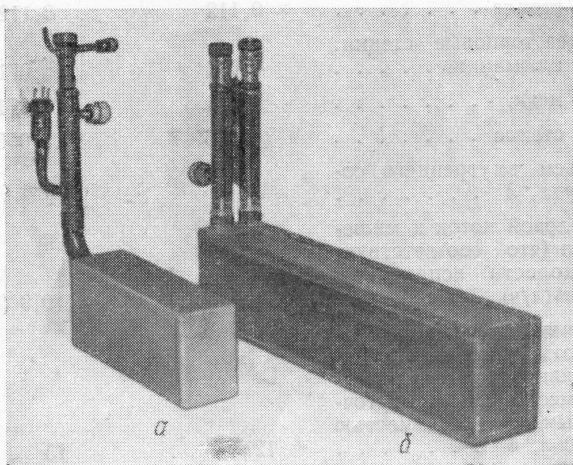
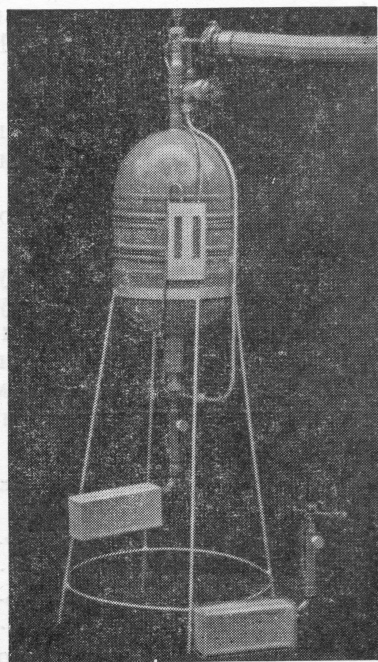


Рис. 14. Общий вид 25-см (а) и 50-см (б) мишени.

коэффициент теплопроводности многослойной изоляции при сжатии ее усилием 1 кг/см^2 равен $5,8 \cdot 10^{-4} \text{ вт/(м} \cdot \text{град)}$. Тепловой поток к мишени $18,6 \text{ вт}$.

Мишень имеет горловину 10 для заполнения ее жидким водородом и выхода испарившегося газа. Наличие водорода в мишени контролируется конденсационным указателем уровня. Мишень постоянно пополняется водородом с помощью дополнительного сосуда емкостью 30 л , из которого водород самотеком поступает в мишень (рис. 13).

Мишень выдерживает внутреннее давление $0,4 \text{ ат}$. В аварийных режимах при порче вакуума воздухом максимальное давление внутри мишени $0,18 \text{ ат}$, при порче вакуума водородом $0,2 \text{ ат}$. Максимальные тепловые нагрузки при порче вакуума воздухом 4400 вт/м^2 , при порче вакуума водородом 2560 вт/м^2 .

Разработаны две мишени: одна длиной 50 см , другая 25 см (рис. 14).

Технические данные мишеней

	50-см	25-см
Длина внутреннего сосуда, мм	503 ± 1	253 ± 1
Сечение внутреннего сосуда, мм	75×115	70×110
Количество водорода по оси мишени, г/см^2 . .	3,54	1,77
Количество вещества на пути частиц, г/см^2 , через боковые стенки:		
алюминия	0,143	0,143
меди	0,142	0,142
стекла	0,112	0,112
Через торцовые стенки:		
алюминия	0,071	0,071
меди	0,071	0,071
стекла	0,056	0,056
Объем внутреннего сосуда, л	4	2
Тепловой поток к мишени (что соответствует скорости испарения), вт (л/ч)	18,5 (2,1)	10,9 (1,2)
Время непрерывной работы мишени без доливки водородом совместно с промежуточным сосудом емкостью 30 л , ч	12	13
Габаритные размеры, мм	$512 \times 395 \times 125$	$398 \times 310 \times 115$
Вес, кг	3,4	1,9

3.4. ПЯТИДЕСЯТИСАНТИМЕТРОВАЯ ЖИДКОВОДОРОДНАЯ МИШЕНЬ С ЛАВСАНОВЫМИ ОКНАМИ [37]

Внутренний сосуд 50-см мишени (рис. 15) сделан в виде цилиндра диаметром 144, толщиной 1 мм, к торцам которого приварены фланцы для крепления лавсановых окон 3. Вакуумный кожух мишени разборный и состоит из трех частей: кольца 10 для крепления внутреннего сосуда и двух цилиндрических стаканов 8 диаметром 168, толщиной 1 мм. Конструкция лавсановых окон на торцах вакуум-

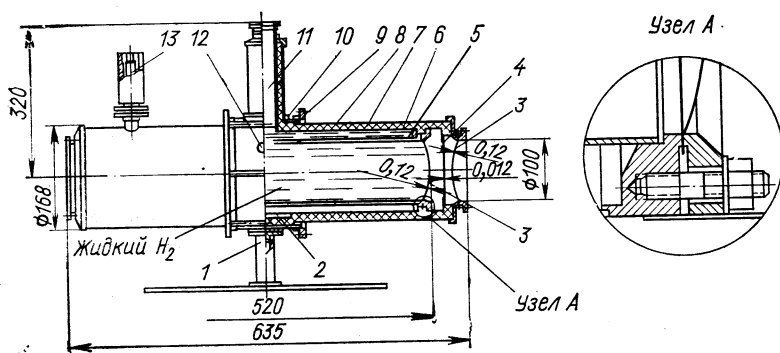


Рис. 15. Схема конструкции 50-см жидководородной мишени:
 1—стойка; 2—адсорбент; 3—лавсановые окна; 4—экран; 5—ложная обечайка;
 6—внутренний сосуд; 7—многослойная изоляция; 8—цилиндрический стакан;
 9—накидной фланец; 10—кольцо; 11—горловина; 12—вакуумный вентиль со
 съемной головкой; 13—вакуумметрическая лампа.

ного кожуха такая же, как и на внутреннем сосуде. Внутренний сосуд мишени подвешен на горловине 11, которая своей верхней частью приварена к трубе вакуумного кожуха.

Цилиндрическая часть внутреннего сосуда мишени изолирована экрановакуумной многослойной изоляцией 7, состоящей из 40 слоев стеклумаги толщиной 50 мкм и 40 слоев алюминированной лавсановой пленки толщиной 12 мкм. Вакуум в изоляционном пространстве поддерживается с помощью адсорбента 2, прикрепленного к внутреннему сосуду мишени. В качестве адсорбента используется активированный уголь БАУ. Первоначальную откачку кожуха осуществляют форвакуумным насосом через вентиль со съемной головкой 12. Контроль за вакуумом производят вакуумметрической лампой ЛТ-4М 13.

Для получения в рабочем объеме однородной массы жидкого водорода без пузырей внутрь мишени вставлена ложная обечайка 5. Пузыри, образовавшиеся при кипении, поднимаются по кольцевому зазору. Для уменьшения кипения с торцов лавсановые окна защищены экранами 4, которые законтрактиваны на цилиндрическую часть мишени. Заливка мишени водородом и выход испарившегося водорода происходят через горловину мишени 11. Уровень водорода

в мишени контролируется визуально через прозрачные лавсановые окна и специальную щель в экране, а также с помощью конденсационного указателя уровня.

Большие трудности при создании мишени связаны с креплением и уплотнением лавсановых окон. В других конструкциях мишеней лавсановые окна на вакуумном кожухе уплотняются с помощью резиновых прокладок, а на внутреннем сосуде, работающем при температуре $20,4^{\circ}\text{K}$, — с помощью эпоксидной смолы. В данной конструкции мишени крепление и уплотнение лавсановых окон к вакуумному кожуху и внутреннему сосуду сделаны с помощью сдавливания лавсана между двумя фланцами: одним — приваренным к сосуду, другим — съемным. Уплотняющие поверхности фланцев выполнены в виде зуба высотой 1, шириной 2 мм. Перед уплотнением они притираются по плите, а острые кромки притупляются. Количество шпилек для крепления пленки между фланцами выбирается в зависимости от диаметра окон и жесткости фланцев. Для данной мишени при диаметре окон 100 мм, толщине лавсана 120 мкм и толщине фланцев 15 мм количество шпилек М8 равно двенадцати. Многочисленные испытания на прочность и плотность, а также опыт эксплуатации мишеней показали, что такой вид уплотнения надежен и прост (см. рис. 15, узел А).

Мишень пополняется водородом самотеком из промежуточного сосуда 6 емкостью 50 л, расположенного над мишенью 1 (рис. 16). Промежуточный сосуд и мишень имеют независимый изоляционный вакуум и соединяются между собой с помощью муфты 5, которая используется также для выводов конденсационного указателя уровня 7, трубки слива водорода из мишени 3, трубки сброса газа при охлаждении мишени и импульсной трубки для замера давления в мишени 4.

Мишень пополняется водородом самотеком из промежуточного сосуда 6 емкостью 50 л, расположенного над мишенью 1 (рис. 16). Промежуточный сосуд и мишень имеют независимый изоляционный вакуум и соединяются между собой с помощью муфты 5, которая используется также для выводов конденсационного указателя уровня 7, трубки слива водорода из мишени 3, трубки сброса газа при охлаждении мишени и импульсной трубки для замера давления в мишени 4.

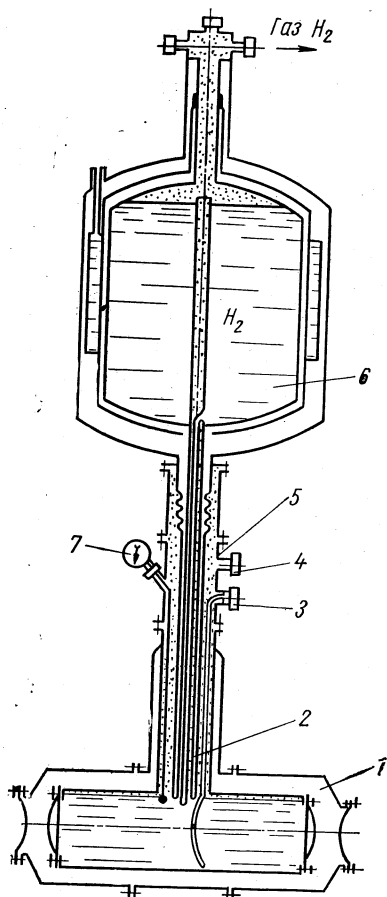


Рис. 16. Схема присоединения мишени к промежуточному сосуду:

1 — мишень; 2 — трубка слива водорода в мишень; 3 — труба для удаления жидкого водорода из мишени; 4 — импульсная трубка замера давления; 5 — муфта; 6 — промежуточный сосуд; 7 — конденсационный указатель уровня.

Промежуточный сосуд сделан на базе сосуда Дьюара на 50 л и отличается от него тем, что имеет внизу трубку 2, по которой водород сливается в мишень. Для увеличения скорости слива жидкий водород и испарившийся газ из мишени идут по разным каналам. Уровень водорода в мишени зависит от глубины погружения в нее трубы выхода газообразного водорода из мишени. Данная система пополнения мишени водородом и поддержания в ней уровня надежна, проста и не требует никакой дополнительной автоматики.

Технические данные мишени

Длина внутреннего сосуда мишени, мм	515±5
Диаметр окон мишени, мм	100,0
Количество водорода по оси мишени, г/см ²	3,7
Количество вещества на пути частиц на входе в мишень и выходе из нее, г/см ² :	
лавсана	0,033
алюминия	0,33
Объем внутреннего сосуда мишени, л .	7,7
Тепловой поток к мишени, вт	4,2 (0,5 л жидкого H ₂ /ч)
Время непрерывной работы мишени совместно с промежуточным сосудом емкостью 50 л без пополнения водородом, ч	50
Габаритные размеры, мм	635×650×210
Вес, кг	24

На базе основной мишени (рис. 17), которая описана выше, сделаны две другие. Первая отличается от основной тем, что имеет удлиненный кожух. Это позволяет, во-первых, лавсановое окно вакуумного кожуха отнести дальше от водорода и, во-вторых, удалить часть воздуха на пути частиц до и после мишени. Вторая мишень отличается тем, что горловина сделана не посередине, а отнесена к краю мишени. Это позволяет большую часть мишени окружить одним круглым счетчиком.

Автономный промежуточный сосуд для пополнения мишени водородом и одинаковые присоединительные размеры у всех мишеней позволяют быстро поменять мишень, оставляя без изменений промежуточный сосуд и все коммуникации.

На цилиндрических мишенях с лавсановыми окнами выполнены работы, связанные с определением действительной части амплитуды упругого π^- — p -рассеяния вперед [38—41].

3.5. ЖИДКОВОДОРОДНАЯ КОНИЧЕСКАЯ МИШЕНЬ [42]

Для измерения парциальных вероятностей распада векторных мезонов на e^+e^- -пары в реакции $\pi^- + p \rightarrow \nu^0 + n$, $\nu^0 \rightarrow e^+e^-$ при импульсах налетающих частиц $P = 4,0$ Гэв/с [43—45] применяют мишени (рис. 18) жидководородные конические. Мишень имеет форму усеченного конуса, ось которого расположена горизонтально-

но. Для уменьшения взаимодействия элементарных частиц со стенками мишени на ее основаниях сделаны тонкостенные окна: входное диаметром 100 мм и выходное, имеющее форму прямоугольника размером 372×140 мм. Длина мишени 250 мм.

Схема конструкции мишени представлена на рис. 19. Мишень состоит из внутреннего сосуда 2, вакуумного кожуха 8 и много-

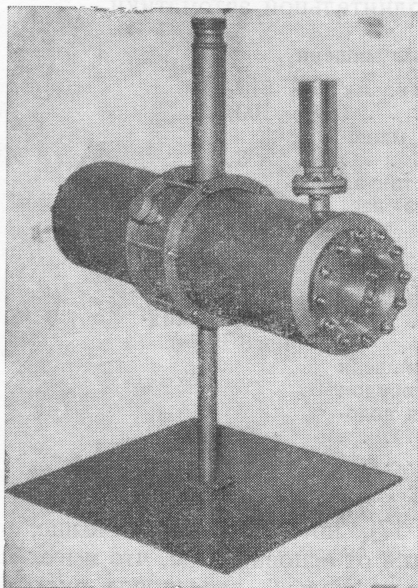


Рис. 17. Общий вид пятидесятисантиметровой жидководородной мишени.

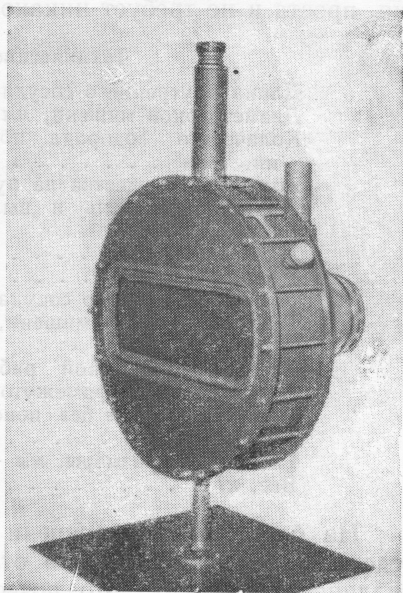


Рис. 18. Общий вид водородной конической мишени.

слойной изоляции 1 между ними. Коническая обечайка внутреннего сосуда изготовлена из нержавеющей стали толщиной 2 мм. К большому основанию обечайки приварен фланец, в котором выфрезеровано окно размером 372×140 мм. Окно запаяно медной фольгой толщиной 50 мкм. С другой стороны, к конической обечайке приварен фланец с отверстием диаметром 100 мм. К этому фланцу крепится лавсановая пленка 6 толщиной 120 мкм, через которую входит пучок частиц в мишень. Внутренний сосуд мишени висит на горловине 11, которая своей верхней частью приварена к трубе вакуумного кожуха. Для фиксации положения внутреннего сосуда относительно вакуумного кожуха между ними со стороны меньшего основания установлен опорный элемент 3, состоящий из много-слойной изоляции.

Вакуумный кожух состоит из кольца 10, к которому с одной стороны прикреплен фланец 15, имеющий окно такое же, как окно

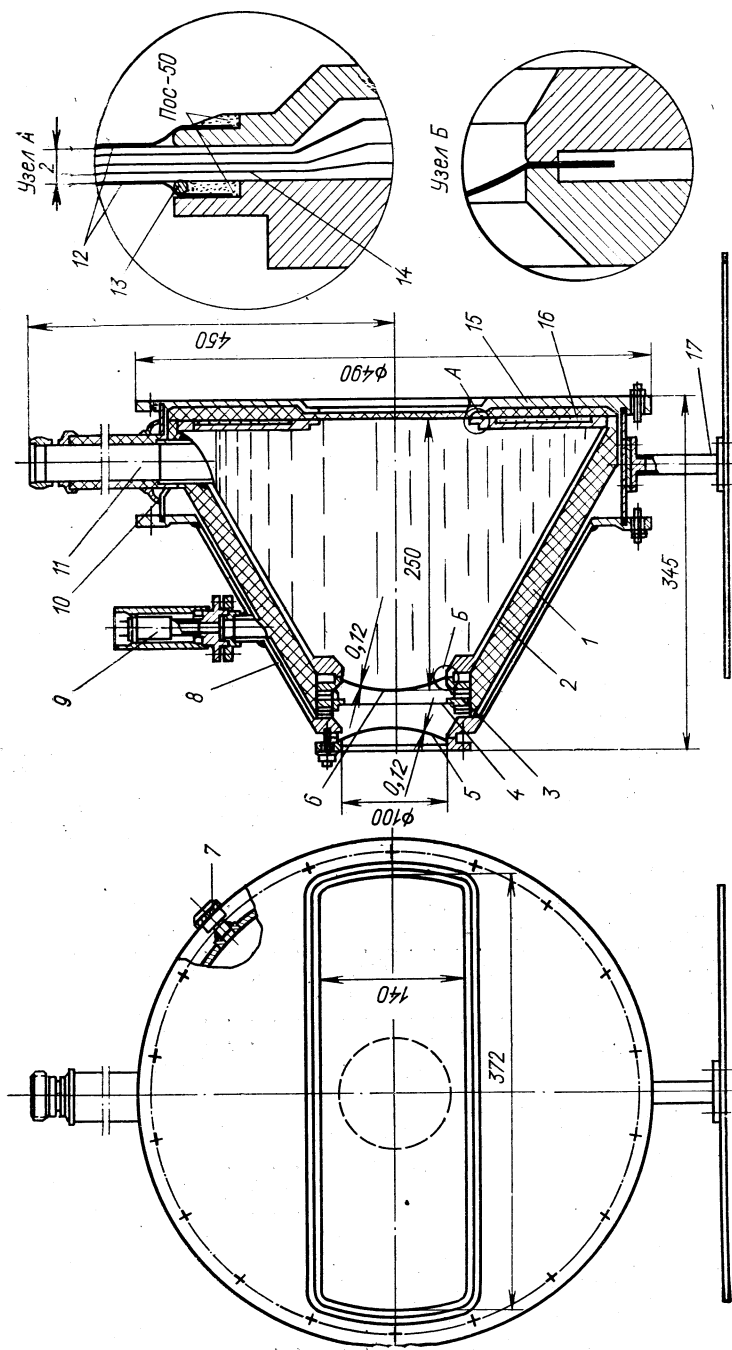


Рис. 19. Схема конструкции мишени:

1 — многослойная изоляция; 2 — внутренний сосуд; 3 — опорный элемент; 4 — экран; 5, 6 — лавсановая пленка; 7 — вакуумный вентиль со съемной головкой; 8 — вакуумный кожух; 9 — термоманометр; 10 — колено; 11 — горловина; 12 — фольга; 13 — рамка; 14 — многослойная изоляция (сжатая давлением 1 кг/см^2); 15 — фланец; 16 — адсорбент; 17 — стойка.

внутреннего сосуда. С другой стороны к кольцу крепится конический кожух из нержавеющей стали толщиной 2 мм, заканчивающийся лавсановой пленкой 5. Крепление лавсановой пленки с помощью прижимного фланца к внутреннему сосуду и вакуумному кожуху одинаково (узел Б на рис. 19, см. также раздел 3.4).

Между внутренним сосудом и вакуумным кожухом находится многослойная изоляция, которая состоит из 40 слоев стеклотумаги, чередующейся с 40 слоями металлизированного лавсана. Рабочий вакуум в изоляционном пространстве получается с помощью адсорбента 16, прикрепленного к большому фланцу внутреннего сосуда. Вакуум измеряется термометрическим манометром 9. Для уменьшения теплового потока к водороду между лавсановыми окнами расположен экран 4 из алюминиевой фольги. Контроль за уровнем водорода в мишени осуществляется визуально через прозрачные лавсановые окна и щель в экране, специально сделанную для этого.

При откачке изоляционного пространства между внутренним сосудом и вакуумным кожухом листы медной фольги 12 прикреплены к фланцам мишени, под действием атмосферного давления прогибаются и сжимают изоляцию между ними. Толщина многослойной изоляции между листами фольги после откачки 2 мм. Чтобы при прогибе фольги в месте присоединения имела плавный переход, к фланцу внутреннего сосуда припаяна специальная рамка 13, а кромки наружного окна скруглены (узел А на рис. 19). Это улучшает технологию пайки и увеличивает надежность. Заливка водорода и выход испарившегося газа производятся через горловину 11. Мишень пополняется водородом самотеком из дополнительного сосуда емкостью 50 л, время непрерывной работы мишени без пополнения системы жидким водородом 40 ч. Расчетные величины теплового потока через различные элементы мишени следующие:

Тепловой поток через изоляцию, <i>вт</i> :	
к конической части внутреннего сосуда . . .	0,4
к большому фланцу внутреннего сосуда	3,6
опорного элемента	0,3
Тепловой поток радиацией к входному окну, <i>вт</i>	0,9
Тепловой поток остаточными газами к входному окну, <i>вт</i>	0,1
Тепловой поток через щель в экране, <i>вт</i>	0,2
Тепловой поток по горловине, <i>вт</i>	1,5

Технические данные

Объем внутреннего сосуда мишени, л	13,6
Диаметр входного окна мишени, мм	100
Размер входного окна мишени, мм	372×140
Длина внутреннего сосуда мишени, мм	250
Количество водорода на пути частиц, <i>г/см²</i>	1,76
Количество вещества стенок на пути частиц при входе в мишень (два окна из лавсановой пленки толщиной 120 мкм и экран из алюминия толщиной 10 мкм), <i>г/см²</i>	0,034

Количество вещества стенок на пути частиц при выходе из мишени (две медные фольги толщиной 50 мкм, 40 слоев металлизированного лавсана толщиной 12 мкм с толщиной покрытия алюминием 0,01 мкм и 40 слоев стеклобумаги толщиной 50 мкм и объемным весом 0,3 г/см ³), г/см ²	0,2
Скорость испарения по жидкому водороду, л/ч	1,2
Вес мишени, кг	40

3.6. ПРЕЦИЗИОННАЯ УСТАНОВКА С ЖИДКОВОДОРОДНОЙ МИШЕНЬЮ [46, 47]

Описание установки. Полные сечения взаимодействия πp с систематической ошибкой менее чем 30 мкбарн при энергиях от 4 до 6 Гэ [48] были измерены на прецизионной установке. Эта установка позволяет продолжительное время поддерживать количество водорода на пути частиц с высокой точностью (0,05%).

Установка (рис. 20) включает в себя две мишени, одну рабочую 2, заполненную жидким водородом, другую пустую для фоновых измерений (на рис. 20 фоновая мишень не показана). Рабочая мишень пополняется водородом самотеком из промежуточного сосуда 3 емкостью 50 л, расположенного над ней. Такого количества жидкого водорода достаточно на 50 ч непрерывной работы установки. Мишени и промежуточный сосуд размещены на передвижной ферме, позволяющей поочередно устанавливать мишени вдоль пучка частиц. Промежуточный сосуд и мишень заполняются жидким водородом из переносных 100- и 50-литровых сосудов Дьюара 1 с помощью сифона 4. Вентили, контрольно-измерительные приборы и вспомогательное оборудование, необходимые для подготовки установки к работе и поддержания рабочего режима, размещены на пульте. Пульт с мишенью и промежуточным сосудом связан с помощью гибких сильфонных шлангов, позволяющих располагать пульт в удобном для работы месте.

Основным элементом прецизионной установки является мишень (рис. 21). Она состоит из внутреннего цилиндрического сосуда 1 длиной 500 мм, вакуумного кожуха 2 и многослойной изоляции 3 между ними. Для уменьшения количества материала на пути частиц в торце мишени установлены окна из лавсановой пленки 5 (толщиной 125 мкм). Окна к внутреннему сосуду и вакуумному кожуху крепятся механически с помощью прижимных фланцев 6 (см. раздел 3.4). Изоляционный вакуум порядка $1 \cdot 10^{-5}$ мм рт. ст. поддерживается с помощью активированного угля 4, прикрепленного к холодной поверхности мишени. Первоначальная откачка осуществляется через вентиль 7, расположенный на кожухе. Заливка мишени водородом и выход испарившегося водорода происходят через горловину мишени 8.

Основным требованием, предъявляемым к установке, является сохранение с высокой точностью (около 0,05%) количества водорода на пути частиц.

Количество водорода определяется выражением

$$q = L\rho, \quad (3.1)$$

где L — длина мишени; ρ — плотность водорода. Отсюда видно, что для точного определения количества водорода необходимо: 1) точно знать среднюю длину внутреннего сосуда мишени; 2) под-

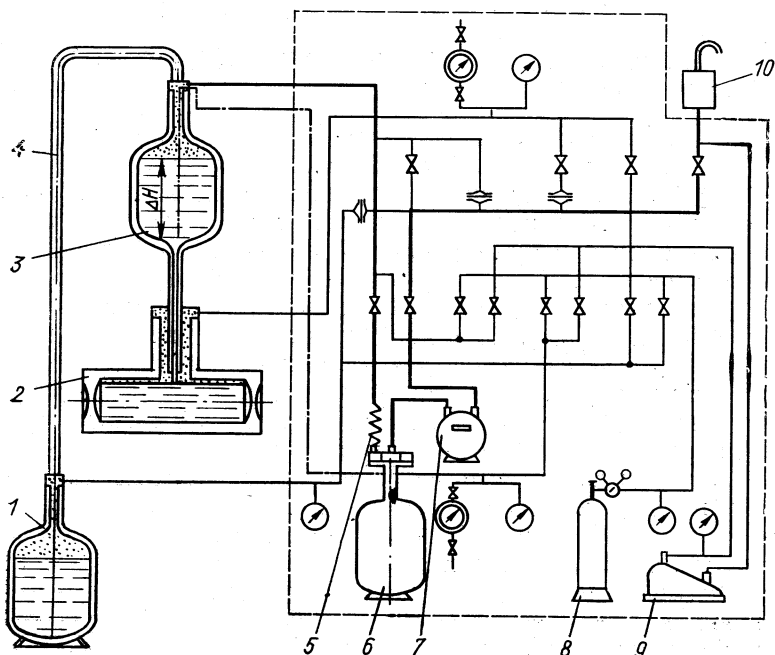


Рис. 20. Схема прецизионной установки с жидководородной мишенью:

1 — сосуд Дьюара; 2 — мишень; 3 — промежуточный сосуд; 4 — сифон; 5 — змеевик-нагреватель; 6 — стабилизатор давления; 7 — газовый счетчик; 8 — баллон с редуктором; 9 — вакуумный насос; 10 — пламяпреградитель; элементы установки, а именно контрольно-измерительные приборы и вентили, изображенные внутри пунктирной линии, размещены на пульте управления, остальные — за пультом. Толстой линией показан путь испарившегося водорода от установки при рабочем состоянии мишени. Штрих-пунктирной линией показана трубка стабилизатора давления для компенсации падения уровня в промежуточном сосуде.

держивать постоянную плотность в рабочей части мишени, которая зависит в основном от давления над кипящей жидкостью.

Уменьшение влияния прогиба лавсановых окон внутреннего сосуда мишени и определение количества водорода на пути частиц. С одной стороны окон внутреннего сосуда мишени находится водород при атмосферном давлении, а с другой — изоляционный вакуум. Лавсановое окно воспринимает перепад давлений в 1 ат, под действием которого пленка прогибается. Прогиб (см. рис. 21) достигает значительной величины — от 10 до 15 мм в зависимости от толщины пленки, диаметра окон мишени и давления внутри ми-

шени. В результате прогиба количество водорода на пути элементарных частиц, пролетающих через мишень в центре, больше, чем на пути частиц, пролетающих у края окна. Для уменьшения ошибки, связанной с прогибом пленки при определении длины внутреннего сосуда, окна сделаны из двух пленок: несущей 5 и ограничивающей 9. Несущая пленка толщиной около 125 мкм выдерживает перепад давлений в 1 *ата*, имеет сферическую форму и отделяет водород от вакуума. Ограничивающая пленка толщиной 15 мкм отделяет жидкий водород от газообразного, является почти плоской и выдерживает

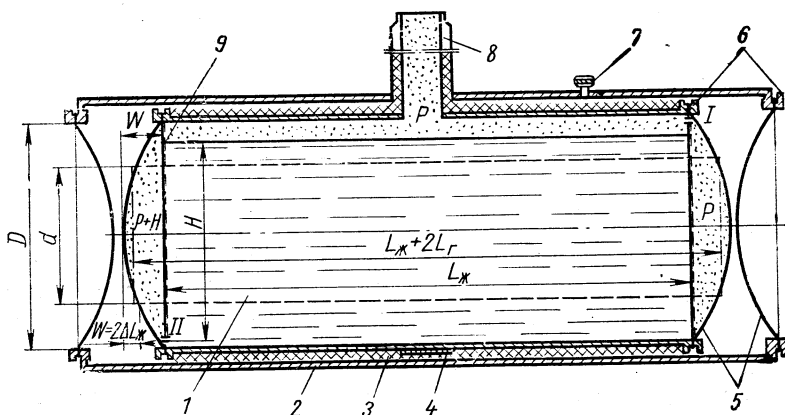


Рис 21. Схема жидководородной цилиндрической мишени:
 1—внутренний сосуд; 2—вакуумный кожух; 3—многослойная изоляция; 4—адсорбент; 5—лавсановые окна (несущие); 6—прижимные фланцы; 7—вентиль; 8—горловина; 9—лавсановое окно (ограничивающее).

только перепад давлений, равный высоте столба жидкого водорода. Для того чтобы ограничивающая пленка не прогибалась, в ней сделано отверстие I или II диаметром 0,3—0,5 мм для выравнивания давления между пленками и внутренним сосудом. Диаметр отверстия выбирается таким образом, чтобы жидкость, попавшая между пленками, успевала испариться от теплового потока к окну. Так как плотность газообразного водорода, находящегося в равновесии с жидким, в 50 раз меньше, чем плотность жидкого водорода, то и ошибки от разной длины мишени при такой конструкции окон уменьшаются в 50 раз.

Лавсан обладает большим коэффициентом линейного расширения, чем нержавеющая сталь, из которой сделан внутренний сосуд, и поэтому при охлаждении натягивается, а ограничивающая жидкий водород пленка становится плоской. Для того чтобы исключить влияние прогиба от давления столба жидкости, отверстия в ограничивающих пленках сделаны с одной стороны мишени в верхней части пленки I, с другой — в нижней части пленки II. Если расположить отверстия внизу, давление между пленками будет больше, чем среднее давление в мишени, на величину, равную половине высоты

столба жидкости в мишени. При расположении отверстия сверху давление между пленками будет меньше на ту же величину, чем среднее давление в мишени. Таким образом, если отверстия размещены на разной высоте, ограничивающие пленки будут прогибаться в одну и ту же сторону (на рис. 21 показано пунктирными линиями), сохраняя при этом постоянное количество водорода по всему сечению мишени.

Защита рабочей зоны мишени от пузырей. В результате теплового потока к внутреннему сосуду из окружающей среды водород в мишени кипит. Пузыри газообразного водорода поднимаются в жидкости, создавая неоднородную плотность в рабочей зоне мишени (рабочая зона определяется диаметром пучка частиц). Чтобы избежать неоднородности при кипении водорода, внутрь мишени вставлена обечайка, которая защищает рабочую зону от попадания в нее пузырей. От пузырей, образующихся у краев лавсановых окон, рабочий объем защищен цилиндрическим отбойником, прикрепленным к ограничивающей пленке.

Поддержание постоянного давления в мишени. Чтобы поддерживать постоянную плотность водорода, необходимо над кипящей жидкостью иметь постоянное давление. Давление в мишени может колебаться при изменении барометрического давления, а также высоты столба жидкого водорода в промежуточном сосуде по мере расхода водорода (см. рис. 20). Давление в мишени определяется давлением над кипящей жидкостью в промежуточном сосуде и высотой столба жидкости в промежуточном сосуде.

Постоянное давление над кипящей жидкостью в промежуточном сосуде поддерживается с помощью стабилизатора давления *б* (см. рис. 20). Он состоит из двух камер, разделенных мембраной. К нижней камере подсоединен замкнутый теплоизолированный объем с задающим давлением, через верхнюю камеру проходит испарившийся водород от промежуточного сосуда. Если задающее давление в стабилизаторе выше, чем давление в промежуточном сосуде, то мембрана под действием задающего давления прогибается и создает сопротивление при прохождении газа через рабочую камеру стабилизатора. В этом случае давление в промежуточном сосуде начинает возрастать. Давление над кипящей жидкостью в промежуточном сосуде увеличивается до тех пор, пока не сравняется с задающим давлением. Такая конструкция стабилизатора поддерживает постоянное давление над кипящей жидкостью в промежуточном сосуде с точностью $\pm 0,5$ мм рт. ст. Давление же в мишени определяется давлением в промежуточном сосуде и высотой столба жидкого водорода, поэтому при уменьшении количества жидкости в промежуточном сосуде давление в мишени будет падать.

Для того чтобы компенсировать падение уровня в промежуточном сосуде и тем самым поддерживать постоянное давление в мишени, в промежуточный сосуд до дна введена трубка, отверстие на конце которой запаяно, другой конец трубки подсоединен к объему стабилизатора с задающим давлением (на рис. 20 трубка показана

штрих-пунктирной линией). Стабилизатор и трубка заполняются газообразным водородом до давления, которое необходимо поддерживать в мишени. При заполнении промежуточного сосуда жидким водородом в трубке стабилизатора конденсируется водород. Уровень жидкости в трубке будет таким же, как и уровень в промежуточном сосуде 3. Так как часть газа из объема стабилизатора конденсируется в трубке, задающее давление в стабилизаторе падает. При падении же уровня жидкости в промежуточном сосуде жидкость в трубке испаряется и давление в стабилизаторе увеличивается.

Внутренний диаметр трубки выбирается таким образом, чтобы при падении уровня жидкости в промежуточном сосуде на величину ΔH задающее давление в стабилизаторе возросло на Δp , равную падению столба жидкости, тогда давление в мишени будет постоянным.

Внутренний диаметр трубки стабилизатора определяется по уравнению

$$d = \sqrt{\frac{4gV_0}{\pi RT_0}},$$

где V_0 — объем сосуда стабилизатора с задающим давлением, m^3 ; T_0 — температура газа в сосуде с задающим давлением, $^{\circ}K$; R — газовая постоянная; для водорода $R = 420,56 \cdot 9,8 \text{ м}^2/(\text{сек}^2 \cdot ^{\circ}K)$; g — ускорение, $\text{м}/\text{сек}^2$.

Газ, находящийся в замкнутом объеме стабилизатора, теплоизолирован от окружающей среды. При суточном колебании температуры в помещении $\pm 5^{\circ}$ температура газа в стабилизаторе изменяется в пределах $\pm 0,2^{\circ}$. Стабилизатор давления, дополненный компенсацией изменения уровня водорода в промежуточном сосуде, поддерживает давление в мишени с точностью $\pm 1 \text{ мм рт. ст.}$

Определение количества водорода в мишени на пути частиц.

Количество водорода на пути частиц определяется по уравнению (3.1). В конструкции окон, имеющих двойные стенки, частицы проходят через жидкий и газообразный водород, поэтому уравнение (3.1) примет вид

$$G = L_{\text{ж}} \rho_{\text{ж}} + 2L_{\text{г}} \rho_{\text{г}}. \quad (3.2)$$

С учетом точностей определения линейных размеров мишени и плотности водорода уравнение (3.2) будет

$$\left. \begin{aligned} G &= (L_{\text{ж}} \pm \Delta L_{\text{ж}}) (\rho_{\text{ж}} \pm \Delta \rho_{\text{ж}}) + 2(L_{\text{г}} \pm \Delta L_{\text{г}}) (\rho_{\text{г}} \pm \Delta \rho_{\text{г}}) \\ \text{или} \\ G &= (L_{\text{ж}} \rho_{\text{ж}} + 2L_{\text{г}} \rho_{\text{г}}) \pm (L_{\text{ж}} \Delta \rho_{\text{ж}} + \Delta L_{\text{ж}} \rho_{\text{ж}} + 2L_{\text{г}} \rho_{\text{г}} + 2\Delta L_{\text{г}} \rho_{\text{г}}), \end{aligned} \right\} \quad (3.3)$$

где $L_{\text{ж}}$ — средняя длина цилиндрической части мишени, заполненной жидким водородом, см ; $\Delta L_{\text{ж}}$ — отклонение от средней длины цилиндрической части мишени; $L_{\text{г}}$ — средняя величина прогиба лавсанового окна внутреннего сосуда мишени в рабочей зоне диаметром d , см (см. рис. 21); $\Delta L_{\text{г}}$ — отклонение от средней величины прогиба лавсановых окон, см ; $\rho_{\text{ж}}$ — плотность жидкого водо-

рода в мишени, g/cm^3 ; ρ_r — плотность газообразного водорода, равновесного с жидким, g/cm^3 ; $\Delta\rho_{ж}$; $\Delta\rho_r$ — абсолютные ошибки, в определении плотности жидкого и газообразного водорода, связанные с колебанием давления над кипящей жидкостью, точностью измерения температуры и точностью определения параконцентрации водорода, g/cm^3 .

Определение длины цилиндрической части мишени. Средняя длина цилиндрической части мишени находится из уравнения

$$L_0 = \frac{L_{\max} + L_{\min}}{2},$$

где L_{\max} и L_{\min} — максимальная и минимальная длина мишени в двух диаметрально расположенных точках на уплотнительных поверхностях внутреннего сосуда.

Отклонение от средней длины в рабочей части мишени

$$\Delta L_0 = \frac{L_{\max} - L_{\min}}{2} \cdot \frac{d}{D},$$

где d — диаметр рабочей зоны мишени (определяется размером пучка), cm ; D — диаметр окон внутреннего сосуда мишени, cm .

Например, для одной из мишеней, имеющих $D = 10$ и $d = 7$ cm , было измерено $L_{\max} = 50,004$ cm , $L_{\min} = 49,998$ и определено $L_0 = 50,001$ cm и $\Delta L_0 = 0,002$ cm . Измерения проводились микрометром при комнатной температуре $18^\circ C$.

Длина мишени при температуре жидкого водорода ($20,4^\circ K$) определяется по уравнению

$$L_{ж} = L_0 - L_0 \cdot 10^{-5} \left[\left(\frac{\Delta L}{L_0} 10^5 \right)_{290^\circ K} - \left(\frac{\Delta L}{L} 10^5 \right)_{20^\circ K} \right],$$

где $\left(\frac{\Delta L}{L_0} 10^5 \right)_{290^\circ K} = 288$ и $\left(\frac{\Delta L}{L_0} 10^5 \right)_{20^\circ K} = -1,1$ — величины относительных удлинений при нагревании нержавеющей стали от 0 до $290^\circ K$ и от 0 до $20^\circ K$ соответственно [49]. Подставляя численные значения, получаем, что длина мишени при охлаждении от комнатной температуры до температуры кипения жидкого водорода уменьшается на $0,149$ cm и имеет $L_{ж} = 49,852$ cm .

Определение средней величины прогиба лавсанового окна внутреннего сосуда мишени подробно изложено в разделе 1.3. Для одной из мишеней величина прогиба лавсановой пленки, измеренная при перепаде давлений 1 atm и температуре пленки $77^\circ K$ равна 1 cm . Отсюда по уравнениям (1.5) и (1.6) величина прогиба в рабочей зоне мишени $w = 0,5$ cm , а максимальное отклонение от средней величины прогиба лавсановых окон в пределах диаметра рабочей зоны будет $\Delta L_r = 0,25$ cm .

Плотности жидкого и газообразного водорода были взяты по данным американского национального бюро стандартов [22, 50] (рис. 22—24). Величины плотностей жидкого и газообразного пара-

водорода при давлении 780 мм рт. ст. (давление, которое стабилизируется в мишени) равны $\rho_{ж} = 0,07068 \text{ кг/см}^3$, $\rho_{г} = 0,00137 \text{ г/см}^3$.

Зависимость изменения величины плотности жидкого и газообразного водорода от изменения давления, температуры, паракон-

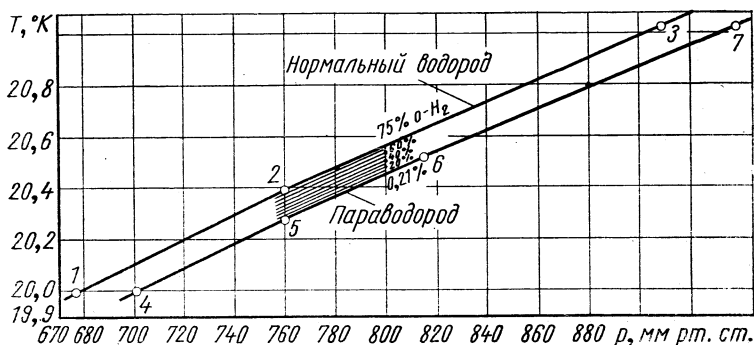


Рис. 22. Зависимость температуры от давления жидких нормально-го водорода и параводорода.

Точка	Температура (при $T_{т.т. \text{H}_2\text{O}} = 273,16^\circ \text{K}$)	Давление	
		атм	мм рт. ст.
1	20,000**	0,891**	677,16
2	20,380**	1,000**	760,00
3	21,000**	1,196**	908,96
4	20,000*	0,9228*	701,33
5	20,268*	0,9999*	759,92
6	20,507*	1,0723*	814,95
7	21,000*	1,2334*	937,38

* Gryogenics, 1963, 3, 1, 17.

** Technology and uses of liquid hydrogen (edited by R. B. Scott, p. 381).

центрации водорода (табл. 5) определены по данным NBS [22, 50] (см. рис. 22—24). Полученные данные являются усредненными для диапазона температур 20—21° К.

Таблица 5

Переменный параметр и единица измерения изменения плотности	Изменение плотности		Примечание
	жидкого водорода	газообразного водорода	
Давление, $10^{-6} (\text{Г/см}^3)/\text{мм рт. ст.}$	4,92	1,43	Для параводорода
Температура, $10^{-4} (\text{Г/см}^3)/\text{град}$	11,6	3,7	» »
Концентрация параводорода, $10^{-6} \text{Г/см}^3/\%$ ($p\text{-H}_2$)	2,65	0,08	При давлении 760 мм рт. ст.

Давление в мишени поддерживается с точностью $\pm 1 \text{ мм рт. ст.}$. Температура водорода в мишени измеряется с точностью $0,01^\circ$, а концентрация параводорода определяется с точностью до 1%.

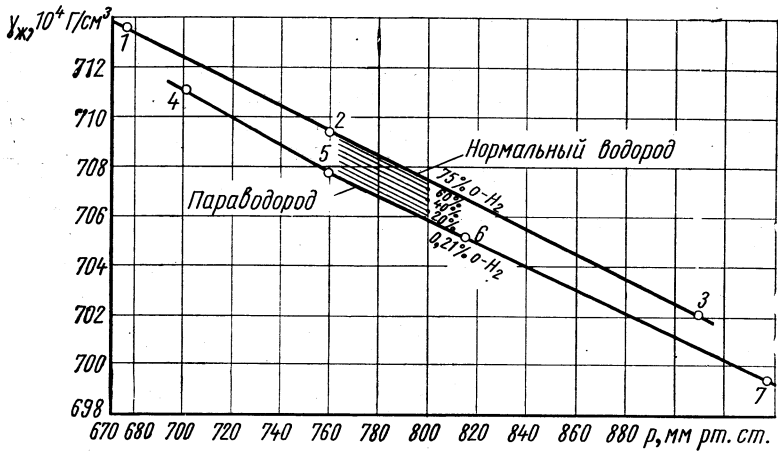


Рис. 23. Зависимость плотности от давления жидких нормального водорода и пара водорода.

Точка	Давление		Плотность	
	атм	мм рт. ст.	Г·моль/см ³	Г/см ³
1	0,891*	677,16	0,03540*	0,0713655
2	1,000*	760,00	0,03519*	0,0709735
3	1,196*	908,96	0,03483*	0,0702000
4	0,9228**	701,33	0,0352753**	0,0711051
5	0,8999**	759,93	0,0351115**	0,0707749
6	1,0723**	814,95	0,0349837**	0,0705173
7	1,2334**	937,38	0,0346992**	0,0699438

* Technology and uses of liquid hydrogen (edited by R. B. Scott, p. 381).
 ** Gryogenics, 1963, 3, 1, 17.

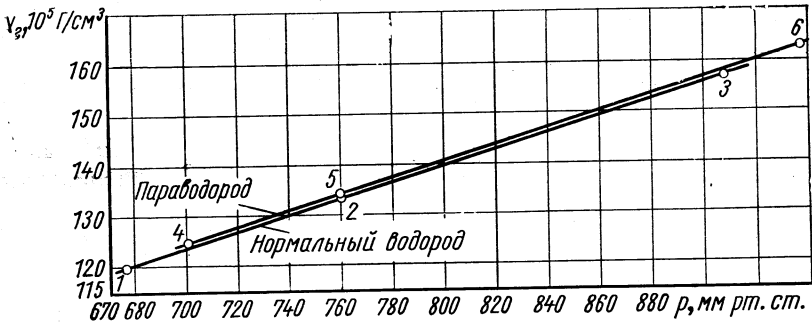


Рис. 24. Зависимость плотности от давления газообразных нормального водорода и пара водорода.

Точка	Давление		Плотность	
	атм	мм рт. ст.	Г·моль/см ³	Г/см ³
1	0,891*	677,16	0,000595*	0,0011994
2	1,000*	760,00	0,000660*	0,0013316
3	1,196*	908,96	0,000776*	0,0015641
4	0,922*	701,33	0,0006176*	0,0012449
5	1,000*	759,92	0,0006636*	0,0013376
6	1,233*	937,38	0,0008030*	0,0016186

* Technology and uses of liquid hydrogen (edited by R. B. Scott, p. 381).

Учитывая точность измерения параметров водорода и зависимость плотности его от изменения этих параметров (см. табл. 5), находим, что ошибка при измерении плотности жидкого водорода составляет $\Delta\rho_{\text{ж}} = 19,6 \cdot 10^{-6} \text{ г/см}^3$, а погрешность при измерении плотности газообразного водорода составляет $\Delta\rho_{\text{г}} = 4,2 \cdot 10^{-6} \text{ г/см}^3$.

Подставляя численные значения в уравнение (3.3), получаем $G = 3,525 \pm 0,00171 \text{ г/см}^2$. Относительная погрешность измерения количества вещества на пути частиц составит 0,05%.

Количество вещества лавсановых окон на пути частиц. На пути частиц находится четыре лавсановых окна толщиной 125 мкм и две ограничивающие лавсановые пленки толщиной 15 мкм. Общая толщина лавсана 530 мкм, количество лавсана на пути частиц 0,07314 г, что составляет около 2% количества водорода на пути частиц. Таким образом, соотношение между фоном и эффектом для 50-см мишени будет $\phi = 0,048$.

3.7. МИШЕНЬ — ВОДОРОДНАЯ СТРУЯ

Интересные работы по p - p - и p - d -рассеянию сделаны группой сотрудников ОИЯИ на ускорителе в Серпухове [57]. Эксперимент проводился на внутреннем пучке ускорителя с использованием струйной водородной мишени. Эта мишень имеет следующие основные преимущества: большая вероятность ядерного взаимодействия первичных протонов 0,9 за счет многократного прохождения пучка через мишень; полное отсутствие вторичных взаимодействий мишени из-за малых размеров мишени — и обеспечивает длительную и равномерную растяжку первичного пучка [52]. Основными проблемами при создании газовой мишени является формирование и улавливание струи в вакууме. Водород в вакуумной камере ускорителя улавливается с помощью гелиевого конденсационного насоса.

Установка формирования и улавливания струи (рис. 25) работает следующим образом. Сжатый водород из буферной емкости через электромагнитный клапан поступает через теплообменник-змеевик к сопловому аппарату и вытекает в камеру ускорителя. Формирование струи производится тремя соосными соплами (рис. 26) с камерами промежуточной откачки между ними. Откачка ведется конденсационным способом. Струя водорода пересекает зону пучка ускорителя и попадает в гелиевый конденсационный насос, который состоит из сосуда для жидкого гелия и медной ловушки, выполненной в виде камеры емкостью 1800 см^3 с горловиной диаметром 50 мм. Внутренняя поверхность ловушки покрыта ребрами (толщиной 2,5, высотой 7,5, шагом 5 мм) и имеет поверхность 1000 см^2 . Вся эта система перед началом работы находится в вакуумном шлюзе. После заливки жидкого гелия и необходимой подготовки всех систем открывается затвор и мишень вводится в камеру ускорителя, занимая рабочее положение, как это показано на рис. 25. Когда ловушка камеры соплового аппарата набирает предельное количество твердого водорода, мишень снова возвращается в шлюз,

отсекается от камеры ускорителя вакуумным затвором и прогревается. Испарившийся водород откачивается форвакуумными насосами.

Для измерения формы струи и ее плотности используется электронная пушка с хорошо сфокусированным электронным лучом. Энергия электронов 3 кэв, ток 1 ма. На рис. 27 показано распре-

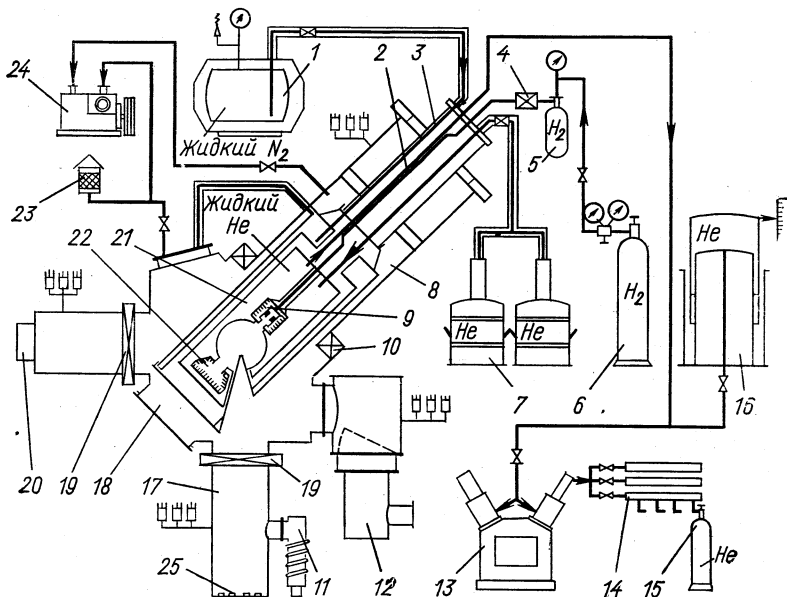


Рис. 25. Схема установки для формирования газовой мишени в камере ускорителя:

1 — «танк» с жидким азотом; 2 — теплообменник; 3 — система формирования газовой струи; 4 — электромагнитный клапан; 5 — буферная емкость; 6 — баллон с сжатым водородом; 7 — дьюары с жидким гелием; 8 — вакуумный шлюз; 9 — устройство формирования и улавливания газовой струи; 10 — вакуумный затвор; 11 — диффузионный насос; 12 — диффузионный насос; 13 — гелиевый компрессор; 14 — наполнительная рампа; 15 — баллоны гелиевые; 16 — газгольдер; 17 — ионопровод; 18 — камера ускорителя; 19 — вакуумный затвор; 20 — мишень пленочная; 21 — сосуд для жидкого гелия; 22 — медная ловушка; 23 — пламяпреградитель; 24 — форвакуумный насос; 25 — полупроводниковые кремниевые детекторы.

ление количества водорода в газовой струе, на рис. 28 — изменение количества водорода в струе по времени. В работах [53—56] подробно изложены методы и результаты измерений различных параметров установки.

Основные параметры соплового аппарата и струи

Число последовательно установленных сопел 3
Диаметры сопел

$d_1 = 0,4$ мм,
 $d_2 = 1,5$ мм,
 $d_3 = 6$ мм

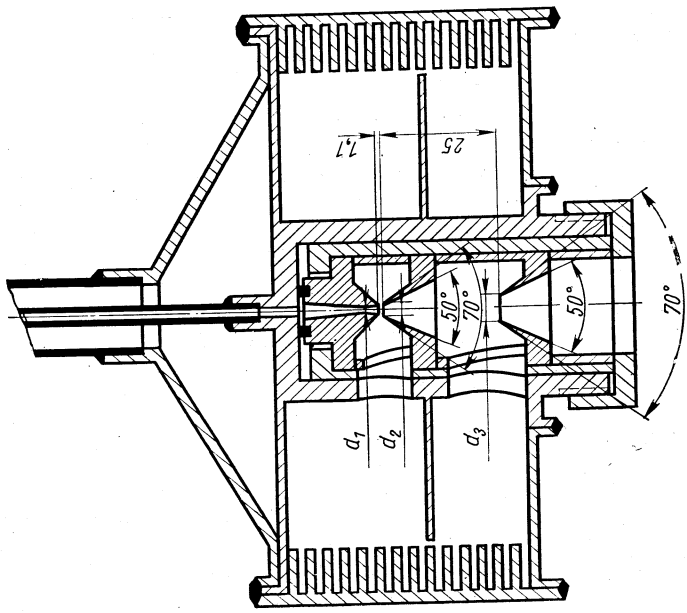


Рис. 26. Схема соплового аппарата.

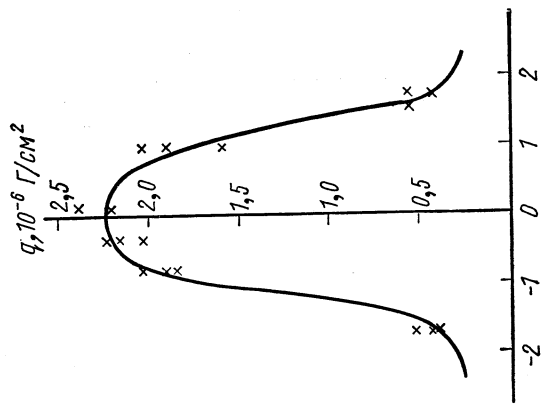


Рис. 27. Распределение количества водорода в газовой струе.

Диаметр диафрагмы, установленной на расстоянии 40 мм от третьего сопла	$d_4 = 12 \text{ мм}$
Давление газа перед клапаном	7,5 ат
Длительность открытия клапана	70 мксек
Температура водорода на входе в сопло	30—40° К
Расход газообразного водорода	200 см ³ /цикл
Ширина струи на расстоянии 70 мм от диафрагмы	40—50 мм
Количество водорода на пути частиц	$2,2 \cdot 10^{-6} \text{ г/см}^2$

В заключение считают своим приятным долгом выразить благодарность проф. А. Г. Зельдовичу за ценные советы и полезные обсуждения при создании комплекса криогенных мишеней, сотрудни-

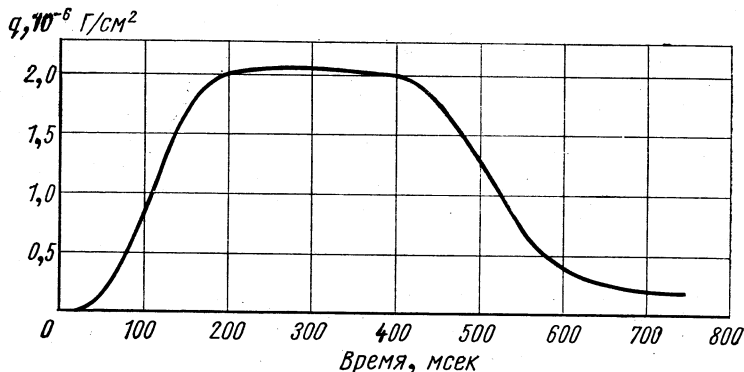


Рис. 28. Зависимость количества водорода в струе от времени.

кам лаборатории Ю. Т. Борзунову, В. И. Виноградову, А. А. Демину, В. С. Ильину, А. И. Калмыковой, Э. В. Комогорову, А. А. Куликову, Б. К. Курятникову, В. Л. Мазарскому, Н. И. Никонову, Н. Д. Рылову, И. А. Сычкову, Г. Г. Хореву и особенно В. П. Мокринову и А. П. Цвиневу за непосредственное участие и творческий вклад при конструировании, изготовлении, испытании и эксплуатации мишеней, а также В. С. Ставинскому за полезные советы при подготовке рукописи к печати.

ЛИТЕРАТУРА

1. Eckardt V. and Ladage A. International Symposium on Nuclear Electronics, Paris, Versailles, 1968.
2. Bertolucci E. et al. Liquid hydrogen target interaction point localization by Cherenkov effect, Nucl. Insts Methods, 1969, v. 69, p. 21—24.
3. Ladage A. et al. A streamer chamber with liquid hydrogen target, Hamburg, DESJ, 1969.
4. Петрухин В. И., Прокошкин Ю. Д., Сороко В. М. ПТЭ, 1964, № 2, 22.
5. Лащинский А. А., Толчинский А. Р. Основы конструирования и расчета химической аппаратуры. Справочник. М., Машгиз, 1963.
6. РТМ 42—62. Сосуды и аппараты. Нормы и методы расчета на прочность узлов и деталей. Вып. 1. М., Изд-во стандартов, 1964.

7. Голованов Л. Б. Материалы IV Международной конференции по физике и технике низких температур. Дрезден, 1965.
8. Balandiko N. I. e. a. Cryogenics, 6, № 3, 1966, June, 158.
9. Кэй Дж., Лэби Т. Таблица физических и химических постоянных. Перев. с англ. М., Гостехиздат, 1962.
10. Коршак В. В., Виноградова С. В. Гетероцепные полиэферы. М., Изд-во АН СССР, 1958.
11. Краткий справочник по машиностроительным материалам. М., Машгиз, 1963.
12. Довженко О. И., Поманский А. А. ЖЭТФ, 1963, 45, 268.
13. Малков Н. П. и др. Справочник по физико-техническим основам глубокого охлаждения. М., Госэнергоиздат, 1963.
14. Wooley H. W., Scott R. V., Brickwedde F. G. Res. Nat. Bur. Standards, 1948, 41, 5, 379—475.
15. Голованов Л. Б. Препринт ОИЯИ, P8-3237, 1967.
16. Федорова М. Ф. «Ж. тех. физ.», 1963, вып. 5, XXXIII, 587.
17. Каганер М. Г. Тепловая изоляция в технике низких температур. М., «Машиностроение», 1966.
18. Бевилогуа Л. Л., Ланге Ф. К. ПТЭ, 1960, № 5, 144.
19. Нечаев Ю. И. ПТЭ, 1961, № 4, 174.
20. Холиков Ю. М. ПТЭ, 1963, № 1, 192.
21. Уайт Г. К. Экспериментальная техника в физике низких температур. М., Гостехиздат, 1961.
22. Scott R. V. Technology and uses of liquid hydrogen. Pergamon Press, 1964.
23. Стрижевский И. И., Заказнов В. Ф. Промышленные огнепреградители. М., «Химия», 1966.
24. Правила устройства электроустановок. Кемеровск. книжн. изд-во, 1965.
25. Golovanov L. B. Proceedings of the 3rd Regional Conference Physics and Techniques of the Low Temperatures. Praga, 1963.
26. Вовенко А. С., Кулаков В. А. и др. Препринт ОИЯИ Д-72, 1961.
27. Вовенко А. С., Голованов Л. Б. и др. ЖЭТФ, 1962, 42, 715.
28. Kulakov V. A. e. a. International Conference on High-Energy Physics at CERN, Geneva, 1962, 584.
29. Vovenco A. S. e. a. International Conference on High-Energy Physics at CERN, Geneva, 1962, p. 385.
30. Savin I. A. e. a. Phys. Lett., 1965, 17, 1, June.
31. Cork Biz. Phys. Rev., 1957, 107, 248.
32. Голованов Л. Б., Мазарский В. Л., Цвинев А. П. Препринт ОИЯИ P-8-5416, 1970.
33. Борисовская З. В., Вовенко А. С. и др. «Предварительные результаты исследования K^0-K^0 регенерации при высоких энергиях». Материалы международной конференции по физике высоких энергий. Киев, 1970.
34. Басиладзе С. и др. Препринт ОИЯИ, P1-5361, Дубна, 1970.
35. Борзунов Ю. Т., Голованов Л. Б. «Криогенное кислородное и автогенное машиностроение», 1969, № 1.
36. Кулаков В. А. и др. «Ядерная физика», 1967, 6, 1010.
37. Борзунов Ю. Т. Препринт ОИЯИ P8-5418, 1970.
38. Chuvilo I. V. Nucl. Instrum. and Meth., 1967, 54, 217.
39. Solutvin I. A. e. a. Report N 95, XIV-th International Conference on High Energy Physics, Vienna, 1968.
40. Воробьев С. Г. и др. Препринт ОИЯИ P1-4445, Дубна, 1968.
41. Ivanchenko I. M. e. a. Report N 411 on the Lund. International Conference on Elementary Part, 1969.
42. Борзунов Ю. Т., Голованов Л. Б., Мазарский В. Л. Препринт ОИЯИ, P8-5417, 1970.
43. Azimov M. A. e. a. Preprint E1-3148, Dubna, 1967.

44. Азимов М. А. и др. «Ядерная физика», 1967, 6, 515.
45. Astvatsaturgov R. G. e. a. Preprint E1-3770, Dubna, 1968.
46. Борзунов Ю. Т. и др. Материалы Международной конференции по аппаратуре в физике высоких энергий. Дубна, 1970.
47. Борзунов Ю. Т. и др. Препринт ОИЯИ, Дубна, 1970, P8-5212.
48. Гиордэнеску Н. и др. Материалы Международной конференции по физике высоких энергий, Киев, 1970.
49. Scott R. V. Cryogenics engineering, 1959, p. 333.
50. Rodez H. M. e. a. Cryogenics, 1963, 3, 1, 16.
51. «Свойства жидкого и твердого водорода». Справочные обзоры. Вып. 1, М., Изд-во стандартов, 1969.
52. Толстов К. Д. Препринт ОИЯИ, 1689, 1964.
53. Золин Л. С., Никитин В. А., Пилипенко Ю. К. Препринт ОИЯИ P13-3225, 1967.
54. Zolin L. S. e. a. Cryogenics, 1968, 8, 3.
55. Бартнев В. Д. и др. В кн. «Всесоюзное совещание по ускорителям заряженных частиц». М., 1968, Т. 1, 1970, 536.
56. Бартнев В. Д. и др. Материалы Международной конференции по аппаратуре в физике высоких энергий. Дубна, 1970.
57. Бартнев В. Д. и др. Материалы Международной конференции по физике высоких энергий. Киев, 1970.