

УДК 539.171.5

СТАТИЧЕСКИЕ МОДЕЛИ В ДИСПЕРСИОННОМ ПОДХОДЕ

***В. И. Журавлев,
В. А. Мещеряков***

Объединенный институт ядерных
исследований, г. Дубна

Работа содержит обзор результатов, полученных в дисперсионном подходе применительно к статическим моделям. Основное внимание уделено методам получения уравнений модели и их точным решениям. Обсуждается применение модели в различных приближенных схемах и в анализе низкоэнергетического πN -рассеяния.

The paper is a review of results obtained for static models within the dispersion approach. A good deal of attention is paid to the methods of deriving model equations and to their exact solutions. An application of the model to various approximate schemes and to an analysis of the low energy pion-nucleon scattering is discussed.

ВВЕДЕНИЕ

Со времени своего возникновения статическая модель [1] имеет большое значение в теории элементарных частиц. В настоящее время трудно указать учебник, монографию, в которых бы она не упоминалась в той или иной степени. Точный смысл самого понятия статической модели изменялся со временем. История вопроса и библиография по статической модели в классической и квантовой теории поля содержатся в книге Хенли и Тирринга [3], а также в обзоре Збеля [73].

В настоящем обзоре ограничимся в основном статическим пределом дисперсионных соотношений. Логическая структура содержания дана на рис. 1. Сначала рассмотрим, какие стороны понятия статической модели были выяснены на основе гамильтонова подхода, дисперсионных соотношений и представления Мандельстама. Строгое доказательство дисперсионных соотношений для ненулевых передач импульса, данное Н. Н. Боголюбовым в 1955 г. [6], позволило выделить значение принципа причинности (аналитичности) и перекрестной симметрии при получении дисперсионных

уравнений статической модели [5]. Перекрестная симметрия как один из основных принципов симметрии в природе [4] является неотъемлемой частью статической модели. Она учитывается ею приближенно, однако степень возникающих при этом ограничений может контролироваться. Последнее утверждение относится также к условию двухчастичной унитарности, которое используется

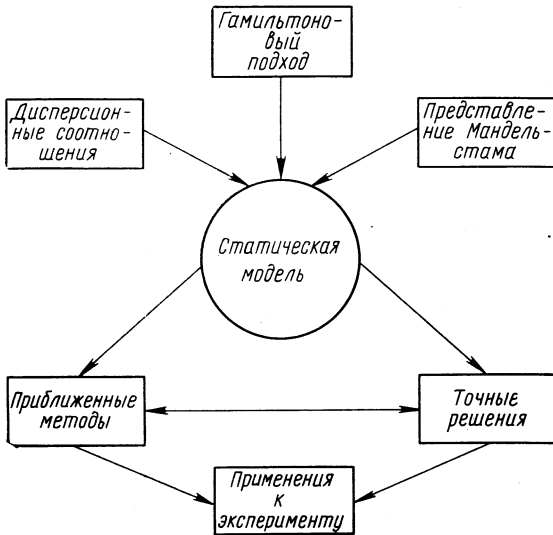


Рис. 1.

в статической модели. Одновременный учет этих принципов определяет достоинства и трудности модели. Выход за рамки приближений в условии унитарности и перекрестной симметрии привели В. В. Серебрякова и Д. В. Ширкова к концепции коротковолнового оттадживания. Уравнения, возникающие в таком подходе, обобщают уравнения статической модели и позволяют эффективно использовать результаты алгебры токов и киральных симметрий [28, 95]. Несмотря на свою относительную простоту, уравнения статической модели до сих пор полностью не исследованы из-за их нелинейного характера. Однако даже приближенные решения этих уравнений сыграли большую роль в понимании экспериментальных данных, например, по p -волновому λN -рассеянию. Основное внимание будет обращено на точные решения уравнений статической модели. Явные выражения для них удается получить далеко не во всех случаях. Это ставит задачу о доказательстве теорем существования и единственности как основном инструменте для исследования и фактического (приближенного) построения решений. В данном случае весьма полезными оказываются

методы функционального анализа. Возникающие трудности характерны не только для статических моделей, а это позволяет надеяться на то, что преодоление их в простейших случаях будет стимулировать успех более реалистических моделей. По-видимому, наиболее адекватным математическим подходом к уравнениям Чу — Лоу является их динамическая форма. Она возникает как результат изучения амплитуд рассеяния на их римановых поверхностях, которые имеют фундаментальное значение во всем подходе.

В терминах униформизирующей переменной способ продолжения амплитуд с одного листа на другой можно рассматривать как уравнение. На таком пути в статических моделях возникают системы нелинейных разностных уравнений — динамическая форма уравнений Чу — Лоу, анализ которой позволяет получить некоторые новые интересные результаты. Конкретный механизм взаимодействия в уравнениях Чу — Лоу не фиксирован. На языке N/D -метода это утверждение эквивалентно произвольности в выборе функции N — обобщенного потенциала. Однако точный учет условия перекрестной симметрии накладывает ограничения на N , выделяя тем самым определенный класс допустимых видов обобщенного потенциала. Динамическая форма уравнений Чу — Лоу позволяет значительно продвинуться по пути изучения физически интересных решений, обладающих одновременно необходимым пороговым поведением и борновским полюсом. Изучение таких решений методами функционального анализа приводит к значительным трудностям.

Интересным применением уравнений Чу — Лоу является попытка Лоу и Хуанга сформулировать критерий отбора решений бутстрапного типа. На примерах нескольких решаемых моделей ими была установлена связь таких решений с видом функции обрезания и числом вычитаний в дисперсионных соотношениях. Впоследствии эти результаты были распространены на модели, для которых точные решения не известны.

Следующий важный вопрос, который можно решить в рамках статических моделей, — вопрос о возможности предсказания группы внутренних симметрий. После некоторых безуспешных попыток установить возможность выделения $SU(2)$ -группы по отношению к критерию выбора бутстрап-решений можно дать отрицательный ответ на этот вопрос. Однако весьма интересная попытка его решения предпринята с помощью учета неупругих каналов в рамках статических моделей [70].

Наконец, сравнение с экспериментальными данными приближенных и точных решений статических моделей приводит к выводу о том, что она в рамках 20% точности хорошо описывает результаты опытов по рассеянию в области низких энергий. Возникающая при этом физическая картина совпадает с выводами других подходов (эффективные лагранжианы, как следствие киральных

симметрий и т. п.), отличаясь от них одновременным учетом принципов перекрестной симметрии, аналитичности и унитарности.

1. УРАВНЕНИЯ ЧУ — ЛОУ

1. Вывод уравнений Чу — Лоу и происхождение функции обрезания. При описании рассеяния π -мезонов на нуклонах в области низких энергий разумно в качестве первого приближения пренебречь движением нуклона по сравнению со скоростью π -мезонов. Тогда нуклонное поле можно рассматривать как классическое, в котором рассеиваются и рождаются π -мезоны. неподвижный нуклон может излучать и поглощать π -мезоны только в состоянии с $l = 1$. Гамильтониан взаимодействия квантованного мезонного поля $\varphi_i(x)$ с классическим нуклонным полем $u(x)$ имеет вид:

$$H_{вз} = \frac{f}{\mu} \sum_{i=1}^3 \int u(x) (\sigma \nabla) \tau_i \varphi_i(x) dx, \quad (1)$$

где $f^2 \approx 0,08$ — пион-нуклонная константа связи; μ -масса π -мезона.

Гамильтониан (1) инвариантен относительно вращений в обычном и изотопическом пространствах. Функция $u(x)$ учитывает пространственное распределение фиксированного нуклонного источника, и ее как функцию плотности удобно считать нормированной $\int u(x) dx = 1$. Фурье-образ функции источника $u(q) = \int \exp(iq x) u(x) dx$.

Если предположить, что функция источника сферически симметрична и имеет конечный размер R , то для $q \geq 1/R$ функция $u(q^2)$ будет мала. Величина $q_{\max} = 1/R$ характеризует максимальный импульс π -мезонов, эффективно участвующих во взаимодействии (1).

Если пренебречь неупругими процессами, то можно показать, что в рамках модели с взаимодействием (1) справедливы уравнения Чу — Лоу [1, 2]:

$$\operatorname{Re} h_i(\omega) = \frac{\lambda_i}{\omega} + \frac{1}{\pi} \int_{\mu}^{\infty} \left[\frac{\operatorname{Im} h_i(\omega')}{\omega' - \omega} + \frac{\sum_{j=1}^3 A_{ij} \operatorname{Im} h_j(\omega')}{\omega' + \omega} \right] d\omega', \quad (2)$$

где

$$h_i(\omega) = \frac{\exp[i\delta_i(\omega)] \sin \delta_i(\omega)}{q^3 u^2(q^2)};$$

$i = \{2T, 2J\}$; T — полный изотопический спин; J — полный момент количества движения; δ_i — фаза рассеяния в состоянии с определенными значениями T и J ; $\omega = \sqrt{q^2 + \mu^2}$ — полная энергия мезона; матрица перекрестной симметрии A_{ij} и числа λ_i заданы формулами

$$A = \frac{1}{9} \begin{pmatrix} 1 & -8 & 16 \\ -2 & 7 & 4 \\ 4 & 4 & 1 \end{pmatrix}; \quad \lambda = \frac{2}{3} \begin{pmatrix} -4 \\ -1 \\ 2 \end{pmatrix} \left(\frac{f}{\mu} \right)^2. \quad (3)$$

Отметим, что изотопические и спиновые переменные входят в гамильтониан (1) симметрично. Поэтому взаимодействия в состояниях {1.3} и {3.1} одинаковы. К уравнениям Чу — Лоу приводит не только модель с взаимодействием (1). Так, модели, основанные на выписанных ниже гамильтонианах, также приводят к уравнениям (2):

а) взаимодействие нейтральных скалярных мезонов с источником

$$H_{\text{вз}} = \sqrt{4\pi} g \int u(\mathbf{x}) \varphi(\mathbf{x}) d\mathbf{x};$$

б) взаимодействие заряженных скалярных мезонов с источником

$$H_{\text{вз}} = \sqrt{4\pi} g \int u(\mathbf{x}) (\tau_1 \varphi_1(\mathbf{x}) + \tau_2 \varphi_2(\mathbf{x})) d\mathbf{x};$$

в) взаимодействие нейтральных псевдоскалярных мезонов с источником

$$H_{\text{вз}} = \sqrt{4\pi} \frac{g}{\mu} \int u(\mathbf{x}) (\sigma \nabla) \varphi(\mathbf{x}) d\mathbf{x};$$

г) симметричное взаимодействие заряженных скалярных мезонов с источником

$$H_{\text{вз}} = \sqrt{4\pi} g \int u(\mathbf{x}) \tau_i \varphi_i(\mathbf{x}) d\mathbf{x}.$$

В перечисленных моделях мезоны взаимодействуют с источником в состояниях с $l = 0, 1$ и задача рассеяния во всех этих случаях приводится к уравнениям Чу — Лоу.

Уравнения (2) приобрели большое значение при изучении пион-нуклонного рассеяния при низких энергиях. Модель получила широкое признание, и поэтому вполне естественно возник вопрос: нельзя ли рассмотреть уравнения Чу — Лоу на более общей основе, чем специальный вид гамильтониана взаимодействия? Первый шаг в этом направлении был сделан в работе А. А. Логунова, А. Н. Тавхелидзе [5], где уравнения (2) выводились из условия причинности в формулировке Н. Н. Боголюбова [6]. Следующий шаг был предпринят в работах [7, 8]. В них

уравнения Чу — Лоу получаются как статические пределы строго доказанных релятивистских дисперсионных соотношений [9]. Кроме уравнений для p -волн в работе [8] выводятся аналогичные уравнения для s -волн. Этим же методом можно найти уравнения для высших D -, F -волн πN -рассеяния.

Опишем метод ЧГЛН [8] для простоты на модельном примере рассеяния нейтральных пионов π на бесспиновых нуклонах N . Введение спина и изотопического спина существенно не меняет метода. Амплитуда перехода этого процесса следующим образом выражается через S -матрицу:

$$\langle q_2, p_2 | S - 1 | q_1, p_1 \rangle = i (2\pi)^4 \delta(p_1 + q_1 - p_2 - q_2) \times \\ \times \frac{1}{(2\pi)^6} \cdot \frac{M}{(4q_1^0 q_2^0 p_1^0 p_2^0)^{1/2}} T(p_1 q_1; p_2 q_2). \quad (4)$$

Здесь $q_i (p_i)$ — 4-импульсы пиона (нуклона); M — масса нуклона. Лоренц-инвариантная амплитуда $T(p_1 q_1; p_2 q_2)$ зависит от двух переменных, в качестве которых можно выбрать любые две из мандельштамовских переменных s, u, t :

$$s = (p_1 + q_1)^2 = M^2 + \mu^2 + 2ME; \\ u = (p_1 - q_2)^2; \quad t = -2q^2 (1 - \cos \theta),$$

где q — импульс; θ — угол рассеяния в с. ц. и.; E — энергия мезона в л. с.

Для амплитуды рассеяния имеем разложение

$$T(s, t) = 4\pi \frac{W}{M} \sum_{l \geq 0} (2l + 1) f_l(s) P_l \left(1 + \frac{t}{2q^2} \right), \quad (5)$$

где W — полная энергия. Условие двухчастичной унитарности имеет вид:

$$\text{Im } f_l(s) = q(s) |f_l(s)|^2. \quad (6)$$

Запишем дисперсионные соотношения по s при фиксированном значении t без вычитаний

$$T(s, t) = g^2 \left(\frac{1}{M^2 - s} + \frac{1}{M^2 - u} \right) + \\ + \frac{1}{\pi} \int_{(M+\mu)^2}^{\infty} \text{Im } T(s', t) \left[\frac{1}{s' - s} + \frac{1}{s' - u} \right] ds'. \quad (7)$$

Уравнения Чу — Лоу следуют из соотношения (7), если сделать ряд предположений: во-первых, пренебрежем в (7) всеми неупругими процессами; во-вторых, ограничимся в разложении (5) низшими парциальными волнами, положив $f_l(s) = 0$ для $l > 1$; в-третьих, в уравнениях для парциальных волн осуществим переход к статическому пределу ($\mu/M \rightarrow 0, \omega/M \rightarrow 0$). После

несложных выкладок получим:

$$\left. \begin{aligned} f_0(\omega) &= \frac{2f^2}{\mu^2} + \frac{3}{\pi} \int_{\mu^2}^{\infty} \operatorname{Im} \frac{f_1(\omega')}{q'^2} d\omega'^2 + \\ &+ \frac{1}{\pi} \int_{\mu^2}^{\infty} \frac{\operatorname{Im} f_0(\omega')}{\omega'^2 - \omega^2} d\omega'^2; \\ f_1(\omega) &= -\frac{2}{3} \cdot \frac{f^2}{\mu^2} \cdot \frac{q^2}{\omega} + \frac{q^2}{\pi} \int_{\mu^2}^{\infty} \frac{\operatorname{Im} f_1(\omega')}{q'^2(\omega'^2 - \omega^2)} d\omega'^2, \end{aligned} \right\} \quad (8)$$

где

$$\omega = \lim_{M \rightarrow \infty} E \quad \text{и} \quad f = g(\mu/2M).$$

Уравнения (8) обладают всеми особенностями задачи о πN -рассеянии в статическом пределе, которые были установлены в работе [8]. Во-первых, условие перекрестной симметрии $T(s, u, t) = T(u, s, t)$, которое связывает между собой различные парциальные волны, сводится к ряду несвязанных между собой соотношений вида $f_l(-\omega) = f_l(\omega)$. Во-вторых, связь между отдельными парциальными волнами осуществляется за счет полюсного члена. Специфическими же для каждой конкретной задачи являются:

- а) задание квантовых чисел мезона и источника, а также группы, относительно которой инвариантно взаимодействие;
 - б) предположение о спектре масс системы мезон + источник;
 - в) предположение о росте функций $f_i(\omega)$ на бесконечности.
- Условие а) позволяет установить вид матрицы перекрестной симметрии A_{ij} , а условия б) и в) фиксируют полюса и степень роста функций $f_i(\omega)$.

В одном пункте уравнения (2) существенно отличаются от уравнений, полученных в работе [8]. Вместо функций $h(\omega)$ в них входят амплитуды парциальных волн $f_i(\omega) = h_i(\omega) u^2(q^2)$, т. е. в уравнениях Чу — Лоу (2) и уравнениях ЧГЛН одинаковыми аналитическими свойствами обладают разные функции. О функции источника известно очень мало [3], поэтому ясно, что в уравнениях Чу — Лоу парциальные волны могут обладать аналитическими свойствами, существенно отличающимися от таковых в уравнениях ЧГЛН.

Для выяснения смысла функции обрезания $u(q^2)$ обратимся к аналитическим свойствам амплитуды рассеяния $T(s, u, t)$ как функции двух любых мандельштамовских переменных s, u, t [10]. В случае рассеяния нейтральных пионов на бесспиновых нукло-

нах представление Мандельштама имеет вид

$$\begin{aligned}
 T(s, u, t) = & g^2 \left(\frac{1}{M^2 - s} + \frac{1}{M^2 - u} \right) + \\
 & + \frac{1}{\pi^2} \int_{(M+\mu)^2}^{\infty} ds' \int_{(M+\mu)^2}^{\infty} du' \frac{\rho(s', u')}{(s' - s)(u' - u)} + \\
 & + \frac{1}{\pi^2} \int_{(M+\mu)^2}^{\infty} dx \int_{4\mu^2}^{\infty} dt' \rho_1(x, t') \left[\frac{1}{(x - s)(t' - t)} + \frac{1}{(x - u)(t' - t)} \right]. \quad (9)
 \end{aligned}$$

Двойное спектральное представление (9) одновременно описывает три процесса:

$$\left. \begin{aligned}
 \text{I. } \pi + N &\rightarrow \pi' + N' & s \\
 \text{II. } \bar{\pi}' + N &\rightarrow \bar{\pi} + N' & u \\
 \text{III. } \pi + \bar{\pi}' &\rightarrow \bar{N} + N' & t
 \end{aligned} \right\} \text{энергетические переменные.}$$

Из спектрального представления (9) легко получается (7). $\text{Im } T(s, t)$ как функция переменной t имеет разрезы, расположенные вне физической области процесса I. Для того чтобы установить следствия, вытекающие из наличия этих разрезов, представим по Чини и Фубини [11], мнимую часть амплитуды рассеяния в виде

$$\text{Im } T(s, t) = \{\text{Im } T(s, t)\}_{\text{упр}} + \{\text{Im } T(s, t)\}_{\text{неупр}}. \quad (10)$$

Из спектрального представления (9) следует, что первое слагаемое в (10) имеет разрез по t начиная с $t = 16\mu^2$, а второе, отличное от нуля только при $s > (M + 2\mu)^2$, начиная с $t = 4\mu^2$. Подставим (10) в (7) и пренебрежем зависимостью от s и u в интегралах от второго слагаемого. Такое приближение оправдано в области $|s| \sim |u| < (M + 2\mu)^2$:

$$\begin{aligned}
 T(s, u, t) = & g^2 \left(\frac{1}{M^2 - s} + \frac{1}{M^2 - u} \right) + \\
 & + \frac{1}{\pi} \int_{(M+\mu)^2}^{\infty} \{\text{Im } T(s't)\}_{\text{упр}} \left[\frac{1}{s' - s} + \frac{1}{s' - u} \right] ds' + \frac{1}{\pi} \int_{4\mu^2}^{\infty} \frac{c(t')}{t' - t} dt'. \quad (11)
 \end{aligned}$$

Наличие разреза по t , начиная с $t = 4\mu^2$, связано с тем, что амплитуда T описывает и процесс III. Аппроксимируем мнимую часть этого процесса рядом δ -функций:

$$c(t) = \pi \sum_i c_i \delta(t - t_i).$$

Теперь преобразуем (10) к виду

$$T(s, u, t) = g^2 \left(\frac{1}{M^2 - s} + \frac{1}{M^2 - u} \right) + \frac{1}{\pi} \int_{(M+\mu)^2}^{\infty} \{\text{Im } T(s', t)\}_{\text{упр}} \times \\ \times \left[\frac{1}{s' - s} + \frac{1}{s' - u} \right] ds' + \sum_i \frac{c_i}{t - t_i}. \quad (12)$$

Выделение парциальных волн из (12) проведем дифференциальной методикой [12], т. е. комбинируя спектральное представление (12) для рассеяния вперед и назад:

$$\left. \begin{aligned} 4\pi (W/M) f_0(s) &= [T(s, 0) + T(s, -4q^2)]/2; \\ 4\pi (W/M) f_1(s) &= [T(s, 0) - T(s, -4q^2)]/2. \end{aligned} \right\} \quad (13)$$

Из формул видно, что $f_0(s)$ и $f_1(s)$ обладают одной и той же системой полюсов t_i . Переходя затем в (13) к статическому пределу,

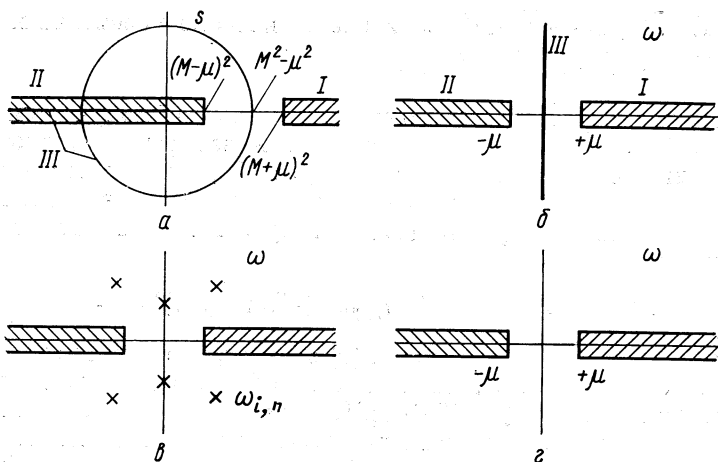


Рис. 2.

получаем, что функции $f_0(\omega)$ и $f_1(\omega)$ удовлетворяют уравнениям, правая часть которых содержит одну и ту же систему полюсов по ω . Эта система полюсов симметрична относительно линии $\text{Re } \omega = 0$.

Последний шаг в выводе уравнений Чу — Лоу из представлений (9) состоит в построении вспомогательной функции, имеющей те же полюса, что и вклад от t -канала в представлении (12):

$$V(q^2) = \prod_i [1/(\omega - \omega_i)]; \quad u(q^2) = V(q^2)/V(-1).$$

Далее вместо парциальной волны $f_i(\omega)$ можно рассмотреть функцию $f_i(\omega)/u(q^2) = h_i(\omega)$, аналитические свойства которой

совпадают с таковыми для одноименной функции в уравнении Чу — Лоу (2).

Приведенная схема рассуждений обобщается на случай мезон-нуклонного рассеяния. При этом амплитуда T будет обладать изотопической и спиновой структурой

$$T = A + \frac{1}{2} (\hat{q}_1 + \hat{q}_2) B; \quad A_{\alpha\beta} = A^{(+)} \delta_{\alpha\beta} \delta_{t_1 t_2} + \\ + A^{(-)} (1/2) [\tau_\alpha \tau_\beta]_{t_1 t_2} \quad (14)$$

и аналогичная формула для B , где $\alpha\beta (t_1, t_2)$ — изотопические индексы пионов (нуклонов). Из представления Мандельстама выведем аналитические свойства парциальных волн $f_i (s)$ [13, 14]. Расположение разрезов показано на рис. 2, а, эти же разрезы и плоскости ω изображены на рис. 2, б. Разрез $-\infty, i$ от процесса III смоделируем системой полюсов (см. рис. 2, в). Построим функцию

$$u(q^2) = \frac{V(q^2)}{V(-1)}, \quad V = \prod_n \frac{1}{\omega - \omega_n}.$$

Очевидно, что функции $h_i(\omega) = f_i(\omega)/u(q^2)$ имеют аналитические свойства, изображенные на рис. 2, г. Предполагая дополнительное равенство $f_{13} = f_{31}$, приходим к уравнениям Чу — Лоу (2).

2. Свойства матрицы перекрестной симметрии упругих процессов. Амплитуда $T_{\alpha\beta}(s, u, t)$ упругого πN -рассеяния удовлетворяет следующему свойству перекрестной симметрии:

$$T_{\alpha\beta}(s, u, t) = T_{\beta\alpha}(u, s, t). \quad (15)$$

Это свойство симметрии легко переформулировать для парциальных волн. Получающиеся при этом соотношения удобно рассматривать как следствия статического предела (15):

$$T_{\alpha\beta}(\mathbf{p}, -\mathbf{p}, \omega) = T_{\beta\alpha}(-\mathbf{p}, \mathbf{p}, -\omega); \quad (16)$$

индексы α, β определяют изотопические состояния пионов, но их можно считать и параметрами, характеризующими неприводимое представление некоторой группы симметрии, относительно которой инвариантно взаимодействие частицы и источника.

Разложим T -матрицу в сумму по представлениям, на которые распадается прямое произведение представлений α и t_1 , для чего введем систему проекционных операторов на эти представления. Она обладает свойствами полноты и ортогональности:

$$\sum_i P_i = 1; \quad P_i P_j = \delta_{ij} P_j. \quad (17)$$

С помощью проекционных операторов запишем условие (16)

$$\sum_i T_i(\omega) (P_i)_{\alpha\beta} = \sum_i T_i(-\omega) (P_i)_{\beta\alpha}. \quad (18)$$

Индексы, фиксирующие состояние источника, одинаковы в обеих частях равенства (18), и мы их опустим. В силу полноты системы P_i для любого матричного элемента $(P_i)_{\beta\alpha}$ справедливо разложение

$$(P_i)_{\beta\alpha} = \sum_j (A^T)_{ij} (P_j)_{\alpha\beta}. \quad (19)$$

Соотношение (19) служит определением матрицы перекрестной симметрии. Подставляя (19) в (18), получаем

$$T_i(\omega) = \sum_j A_{ij} T_j(-\omega). \quad (20)$$

Применяя условие (20) дважды и учитывая свойство ортогональности операторов P_i , легко найти следующее свойство:

$$A^2 = E. \quad (21)$$

Выполним суммирование по i в (19). Используя условие полноты (17), получим

$$\sum_j A_{ij} = 1 \quad \text{для любого } i. \quad (22)$$

Беря след от обеих частей (19), имеем

$$c_i A_{ij} = c_j; \quad c_i = \text{spur } P_i > 0. \quad (23)$$

Соотношения (21) — (23) не зависят от предположения о том, относительно какой группы преобразований инвариантна T -матрица. Если дополнить их свойствами симметрии проекционных операторов P_i по отношению к перестановке $\alpha \rightleftharpoons \beta$, то на этой основе возможно построение матрицы перекрестной симметрии [15]. Дополнительные свойства симметрии имеют вид:

$$c_i^{(m)} A_{ij} = \pm c_j^{(m)}, \quad (24)$$

где $c_j^{(m)}$ — известные числа.

Из основных свойств [см. (21) — (23)] матрицы A можно установить ряд общих утверждений относительно нее.

Легко проверить следующие леммы.

Лемма 1. Если A и B — две матрицы перекрестной симметрии упругих процессов порядка n и m соответственно, то их прямое произведение

$$A \times B$$

также является матрицей перекрестной симметрии порядка $n \cdot m$.

Лемма 2. Пусть A и B — две матрицы перекрестной симметрии одного и того же порядка. Тогда матрицы

$$ABA, \quad BAB$$

также являются матрицами перекрестной симметрии того же порядка [16].

Уравнение (20) приводит к тому, что собственные значения матрицы A равны ± 1 , а из (22) следует, что собственное значение $+1$ всегда принадлежит собственному вектору $\{1, 1, \dots, 1\}$.

Матрица, удовлетворяющая условию (21), может быть записана в виде

$$A = u \begin{pmatrix} \pm 1, & 0, & \dots, & 0 \\ 0, & \pm 1, & \dots, & 0 \\ \dots & \dots & \dots & \dots \\ 0, & 0, & \dots, & \pm 1 \end{pmatrix} u^{-1}, \tag{25}$$

где u — произвольная неособая матрица. Выбор знаков в (25) фиксирует след матрицы A . Рассмотрим несколько примеров.

Пусть $n = 2$ и $\text{spur } A = 0$. Из (25) в этом случае получим для A формулу с двумя параметрами:

$$A = \begin{pmatrix} a & \frac{1-a^2}{b} \\ b & -a \end{pmatrix}.$$

Учитывая (22), упростим это выражение

$$A = \begin{pmatrix} a & 1-a \\ 1+a & -a \end{pmatrix}. \tag{26}$$

Формула (26) определяет наиболее общий вид двухрядной матрицы перекрестной симметрии. Единственный параметр определяется условием (23)

$$a = \frac{c_1 - c_2}{c_1 + c_2}. \tag{27}$$

Пусть $n = 3$ и $\text{spur } A = 1$. Из (25) и (22) имеем в этом случае следующее выражение с тремя параметрами:

$$A = E - 2 \begin{pmatrix} 1, & a, & -(1+a) \\ b, & ab, & -(1+a)b \\ c, & ac, & -(1+a)c \end{pmatrix} \frac{1}{1+ab-(1+a)c}. \tag{28}$$

Приведем несколько примеров построения матрицы перекрестной симметрии для $SU(2)$ -группы. Двухрядная матрица перекрестной симметрии будет определяться, если задать числа c_1, c_2 , которые в данном случае равны:

$$c_1 = 2l; \quad c_2 = 2l + 2.$$

Она описывает взаимодействия частиц со спинами l и $1/2$:

$$A_{l, 1/2} = \frac{1}{(2l+1)} \begin{pmatrix} -1, & 2l+2 \\ 2l, & +1 \end{pmatrix}. \tag{29}$$

Четырехрядная матрица, описывающая p -волны πN -рассеяния,— прямое произведение матриц (29), одна из которых относится к изотопическим, а другая — к спиновым переменным.

Для построения трехрядной матрицы перекрестной симметрии основных условий недостаточно и их следует дополнить уравнениями (24). Построив проекционные операторы для этого случая, легко найти собственные векторы (24) с собственными значениями ± 1 . Матрица $A_{l,1}$ принадлежит к виду (28), где

$$a = \frac{2l+1}{2l-1} \cdot \frac{1}{l+1}; \quad b = \frac{1}{l+1}; \quad c = -\frac{l}{l+1}. \quad (30)$$

Для построения матрицы перекрестной симметрии в $SU(2)$ -группе можно также воспользоваться общими теоремами. Так, Роус и Янг [17] показали, что

$$\text{spur } A = 1, 0$$

для нечетного и четного порядков соответственно. В работе [16] для матрицы перекрестной симметрии порядка n и $SU(2)$ -группы доказано правило суммирования столбцов:

$$\sum_i (-1)^i A_{ij} = -(-1)^{j+(n-1)}.$$

Аналогичные утверждения известны для $SU(n)$ -группы [18—20].

3. Формулировка краевой задачи. Уравнения (2) определяют аналитические функции $h_i(z)$ со следующими свойствами:

1) $h_i(z)$ аналитичны в комплексной плоскости z с разрезами $(-\infty, -1]$, $[+1, +\infty)$ (см. рис. 2, з) *;

2) $h_i^*(z) = h_i(z^*)$;

3) $\text{Im } h_i(\omega + i0) = q^{2l+1} u^2(q^2) |h_i(\omega + i0)|^2$,

где

$$h_i(\omega + i0) = \lim_{\varepsilon \rightarrow +0} h_i(\omega + i\varepsilon), \quad \omega > 1$$

условие унитарности;

4) $h_i(-z) = \sum_j A_{ij} h_j(z)$ — условие перекрестной симметрии;

5) $h_i(z)$ имеет в нуле полюс первого порядка, $\text{Res } h_i(\omega) = \lambda_i$;

6) $h_i(z) \rightarrow 0$ для $|z| \rightarrow \infty$ и $\text{Im } z \neq 0$.

Используя теорему Коши и свойства 1—6, можно прийти к уравнениям (2).

Мы уже говорили, что к уравнениям Чу — Лоу (2) приводят физически различные задачи рассеяния. Как будет видно из дальнейшего, решения даже простейших уравнений типа (2) с заданными числами λ_i неоднозначны. В ходе решения возникают функ-

* Ниже положим $\mu = 1$.

ции, с помощью которых можно обеспечить наличие полюса по ω и определенное поведение на бесконечности. Эти свойства являются специфическими для каждой конкретной задачи. Общими свойствами функций, удовлетворяющих различным уравнениям типа (2), будут свойства (1—4).

Для дальнейшего удобно вместо парциальных амплитуд рассматривать матричные элементы статической S -матрицы

$$S_i(\omega) = 1 + 2iq^{2l+1}u^2(q^2)h_i(\omega), \quad (31)$$

где $q = \sqrt{\omega^2 - 1}$ определим так, что $\sqrt{(\omega + i0)^2 - 1} > 0$ при $\omega > 1$. Тогда $q^*(\omega) = -q(\omega^*)$. Будем предполагать, что $u(q^2)$ — мероморфные функции и $u^*(\omega^2 - 1) = u(\omega^{*2} - 1)$. В функциях $S_i(\omega)$ помимо полюсов парциальных амплитуд $h_i(\omega)$ будут присутствовать полюса $u(q^2)$. Если будем рассматривать только общие свойства (1—4), то наличие полюсов у $h_i(\omega)$ не оговаривается. Поэтому нет необходимости учитывать полюса $u(q^2)$ и первое свойство $h_i(\omega)$ целиком переносится на функции $S_i(\omega)$.

Свойство 2) парциальных амплитуд $h_i(\omega)$ также справедливо для функций $S_i(\omega)$, если учесть выбор ветви $q(\omega)$. Условие унитарности 3) приводит к тому, что

$$S_i(\omega + i0) = \exp[2i\delta_i(\omega)] \text{ при } \omega > 1.$$

Условие перекрестной симметрии 4) также переносится на функции $S_i(\omega)$, если учесть, что $q(-\omega) = q(\omega)$, и воспользоваться свойством (22). Окончательно имеем:

I. $S_i(z)$ аналитичны в комплексной плоскости z с разрезами вдоль действительной оси на отрезках $(-\infty, -1]$, $[+1, +\infty)$;

II. $S_i^*(z) = S_i(z^*)$;

III. $|S_i(\omega + i0)|^2 = 1$, $\omega > 1$, $S_i(\omega + i0) = \lim_{\varepsilon \rightarrow +0} S_i(\omega + i\varepsilon)$;

IV. $S_i(-z) = \sum_j A_{ij} S_j(z)$.

II. ТОЧНЫЕ РЕЗУЛЬТАТЫ В ТЕОРИИ УРАВНЕНИЙ ЧУ — ЛОУ

4. Алгебраическая формулировка уравнений Чу — Лоу. Для решения уравнений Чу — Лоу обычно применяют метод, развитый в работе [21], или N/D -метод [22]. Суть обоих методов состоит в регуляризации сингулярных уравнений (2). Такой подход часто приводит к ложным или к ненадежным решениям. Пример ложного построения приближенного решения задачи с помощью N/D -метода приведен в работе [61]. Эти недостатки отсутствуют в алгебраической формулировке уравнений [23]. Подход состоит в том, что выводится система алгебраических уравнений, экви-

валентная уравнениям Чу — Лоу. В некоторых случаях алгебраическая система более удобна для теоретических исследований и определено имеет преимущество для численного счета.

Выведем алгебраическую систему из краевой задачи, сформулированной в разд. 3. Рассмотрим функцию

$$z = \frac{2z'}{1+z'^2}. \quad (32)$$

Она конформно преобразует плоскость z в плоскость z' , причем единичный круг $|z'| < 1$ переходит в плоскость с разрезами $(-\infty, -1]$ и $[+1, +\infty)$, а точки ± 1 плоскости z' переходят в точки ± 1 плоскости z . В новой переменной основные свойства краевой задачи имеют вид:

1) $h_\alpha(z')$ аналитична в единичном круге $|z'| < 1$ за исключением точки $z' = 0$, где она имеет полюс с вычетом $\lambda_\alpha/2$, а функция $h_\alpha(z')$ при $|z'| = 1$ — кусочногладкая. Конформное преобразование (32) переводит разрезы плоскости z в единичную окружность $|z'| = 1$ по формуле $\cos \varphi = 1/x$;

2) $\operatorname{Im} h_\alpha(\varphi) = F(\varphi) |h_\alpha(\varphi)|^2$, $-\pi/2 < \varphi < \pi/2$ — условие унитарности, функция $F(\varphi)$ связана с функцией источника. Будем предполагать, что $F(\varphi)$ — кусочногладкая;

3) $h_\alpha(\varphi + \pi) = \Sigma A_{\alpha\beta} h_\beta(\varphi)$ — условие перекрестной симметрии. Тем самым задача сводится к нахождению функций $h_\alpha(\varphi)$. Из условия 1) вытекает, что $h_\alpha(z')$ можно представить в виде:

$$h_\alpha(z') = \lambda_\alpha/(2z') + \sum_{n \geq 0} a_n^{(\alpha)} z'^n. \quad (33)$$

Все коэффициенты в (33) действительны, что следует из условия $h_\alpha^*(z') = h_\alpha(z'^*)$. На единичной окружности $|z'| = 1$ из (33) получаем два ряда Фурье:

$$\left. \begin{aligned} \operatorname{Re} h_\alpha(\varphi) &= a_0^{(\alpha)} + (\lambda_\alpha/2 + a_1^{(\alpha)}) \cos \varphi + \sum_{n=2}^{\infty} a_n^{(\alpha)} \cos n\varphi; \\ \operatorname{Im} h_\alpha(\varphi) &= (-\lambda_\alpha/2 + a_1^{(\alpha)}) \sin \varphi + \sum_{n=2}^{\infty} a_n^{(\alpha)} \sin n\varphi. \end{aligned} \right\} \quad (34)$$

Функция $F(\varphi)$ обладает свойствами $F(\varphi) = -F(-\varphi)$; $F(\varphi) = F(\varphi + \pi)$. Следовательно,

$$F(\varphi) = \sum_{n=1}^{\infty} F_{2n} \sin 2n\varphi, \quad (35)$$

где F_{2n} — известные числа.

Функция

$$D_\alpha(\varphi) = \operatorname{Im} h_\alpha(\varphi) - F(\varphi) |h_\alpha(\varphi)|^2 \quad (36)$$

периодическая с периодом 2π , и ее можно представить при помощи ряда Фурье

$$D_\alpha(\varphi) = \sum D_n^{(\alpha)} \sin n\varphi. \quad (37)$$

Для обращения ряда (37) в нуль в интервале $-\pi/2 < \varphi < \pi/2$ необходимо и достаточно, чтобы коэффициенты D_n^α удовлетворяли уравнениям

$$(\pi/2) D_{2n}^{(\alpha)} - 4n (-1)^n \sum D_{2p+1}^{(\alpha)} \frac{(-1)^p}{i(2n)^2 - (2p+1)^2} = 0. \quad (38)$$

Выражая коэффициенты $D_n^{(\alpha)}$ через $a_n^{(\alpha)}$, придем к системе алгебраических уравнений:

$$\sum_{m=0}^{\infty} A_{km}^{(\alpha)} a_m^{(\alpha)} + \sum B_{kmn}^{(\alpha)} a_m^{(\alpha)} a_n^{(\alpha)} = 0, \quad (39)$$

эквивалентной соотношению унитарности. Коэффициенты $A^{(\alpha)}$ и $B^{(\alpha)}$ просто выражаются через известные числа F_{2n} . Подставляя (33) в свойство 3), получаем алгебраическую систему, соответствующую перекрестным соотношениям:

$$\sum_{\beta=1}^N [A_{\alpha\beta} - (-1)^n \delta_{\alpha\beta}] a_n^{(\beta)} = 0 \quad \begin{array}{l} \alpha = 1, 2, \dots, N \\ n = 0, 1, 2, \dots \end{array} \quad (40)$$

Тем самым задача сведена к системам алгебраических уравнений (39) и (40).

Будем предполагать, что решение зависит от s параметров, т. е. что при известных предположениях каждая кривая $\text{Im } h_\alpha(\varphi)$ проходит через s точек с абсциссами $\varphi_1, \varphi_2, \dots, \varphi_s$ и с заданными ординатами $H_1^{(\alpha)}, H_2^{(\alpha)}, \dots, H_s^{(\alpha)}$. Следовательно,

$$\begin{aligned} \text{Im } h_\alpha(\varphi_p) &= (-\lambda_\alpha/2 + a_1^{(\alpha)}) \sin \varphi_p + \\ &+ \sum_{n=2}^{\infty} a_n^{(\alpha)} \sin n \varphi_p = H_p^{(\alpha)} \\ (p=1, 2, \dots, s; \alpha=1, 2, \dots, N) \end{aligned} \quad (41)$$

Совместное решение системы (39) — (41) можно найти методом Ньютона.

Сильной стороной изложенного здесь подхода является независимость его от числа парциальных волн. Если посмотреть на конформное преобразование (32), то оно не учитывает того, что риманова поверхность функций $h_i(\omega)$ может быть бесконечнолистной. Как увидим ниже, это действительно имеет место. Поэтому разложение (33) не может для всех задач иметь радиус сходимости, больший 1. Исследование вопроса о сходимости разложений на единичной окружности, а также дальнейшее развитие этого

метода содержатся в работе [24]. Метод сведения задачи к системе нелинейных алгебраических уравнений был независимо применен Аматоуни при решении уравнений μ -рассеяния [25].

5. **Случай одной парциальной волны.** Решение Кастильехо, Далитца, Дайсона. Вид функций, обладающих основными свойствами, зависит от их числа ($i = 1, 2, \dots, N$), а при данном N определяется матрицей A . Простейшим является случай с $N = 1$ и $A = 1$. Он был подробно разобран Кастильехо, Далитцом, Дайсоном [26].

Метод КДД [26] основан на теории R -функции Вигнера [27]. Одно из определяющих свойств R -функции состоит в том, что $\text{Im } R(z)$ имеет тот же знак, что и $\text{Im } z$. Кроме того, требуется, чтобы $R(z)$ была мероморфной функцией во всей плоскости z . Функции $h_i(z)$ удовлетворяют всем свойствам R -функции, но они мероморфны в плоскости с разрезами (см. рис. 2, z). Такие функции названы в работе [26] обобщенными R -функциями. Далее легко показать, что функция $H_i(z) = -1/h_i(z)$ также является обобщенной R -функцией. Тогда теорема Герглотца [26] позволяет установить наиболее общий вид H -функции. Для случая нейтрального скалярного поля

$$H(\omega) = A\omega - \frac{c}{\omega} + \frac{2\omega}{\pi} \int_1^{\infty} \frac{q |u(q)|^2 d\omega'}{\omega' (\omega'^2 - \omega^2)} + S(\omega), \quad (42)$$

где $A \geq 0$, $c \geq 0$ и $S(\omega)$ — нечетная R -функция

$$S(\omega) = \sum R_n [1/(\omega_n - \omega) - 1/(\omega_n + \omega)]. \quad (43)$$

Последовательность $\omega_1, \omega_2, \dots$ может быть конечной или бесконечной. Таким образом, решение неоднозначно и содержит счетное множество параметров. Наиболее существенной чертой описанного выше метода решения является переход от функции $h_i(z)$ к $H_i(z)$, который линеаризует краевую задачу на правом разрезе. Он нашел многочисленное применение в работах по дисперсионным соотношениям, из которых упомянем работы [28]. В них получены точные решения ряда низкоэнергетических моделей μ -рассеяния, а также проанализированы их физические следствия.

Укажем более простой путь решения задачи для случая $N = 1$, $A = 1$. Будем исходить из краевой задачи, определенной условиями (I—IV) разд. 3. Рассмотрим функцию, обратную к функции (32):

$$z' = \eta(\omega) = (1 + iq)/\omega. \quad (44)$$

Очевидно, сама функция $\eta(\omega)$ удовлетворяет основным условиям (I—IV) и представляет простейшее решение. Однако она не является наиболее общей функцией, удовлетворяющей условию (III). Такой функцией будет функция Бляшке, которая внутри единич-

ного круга подчиняется неравенству $|b[\eta(\omega)]| \leq 1$ и имеет только нули:

$$b(\eta) = \eta^\lambda \prod_{k=1}^n \frac{|\eta_k|}{\eta_k} \cdot \frac{\eta_k - \eta}{1 - \eta_k^* \eta}. \quad (45)$$

Из условий (III) и (II) следует, что нули η_k должны быть расположены симметрично относительно оси $\text{Im } \eta = 0$. Условие перекрестной симметрии приводит к тому, что они симметричны относительно оси $\text{Re } \eta = 0$, поэтому n всегда четно:

$$b(\eta) = \eta^\lambda \prod_{n_1} \frac{\eta_{n_1} - \eta^2}{1 - \eta_{n_1}^2 \eta^2} \prod_{n_2} \frac{-\eta_{n_2}^2 + \eta^2}{1 + \eta_{n_2}^2 \eta^2} \times \\ \times \prod_{n_3} \frac{(|\eta_{n_3}|^2 + \eta^2) + (2\text{Re } \eta_{n_3}^* \eta)^2}{(1 + |\eta_{n_3}|^2 \eta^2)^2 + (2\text{Re } \eta_{n_3} \eta)^2}, \quad (46)$$

где n_1, n_2, n_3 — число полюсов на положительных действительных и мнимых лучах и в первом квадранте плоскости η ; λ — порядок особенности в нуле. Представление (46) дает другую форму решения (42) и удобно тем, что в нем независимые параметры просто связаны с такими физическими характеристиками, как положения, ширины резонансов и массы связанных состояний. Число особенностей может быть и бесконечным, возникающие при этом ограничения на η_{n_i} хорошо изучены [29]. Если функции $b(\eta)$ рассматривать в классе ограниченных функций внутри единичной окружности, то вместо (46) справедливо более общее представление; оно оказывается важным при решении ряда вопросов [68] (см. ниже разд. 12).

6. Решение уравнений Чу — Лоу с двухрядной матрицей перекрестной симметрии. В качестве простейшего примера рассмотрим двухрядную матрицу перекрестной симметрии

$$A = \frac{1}{3} \begin{pmatrix} -1 & 4 \\ 2 & 1 \end{pmatrix}. \quad (47)$$

Она соответствует моментам 1, 1/2 взаимодействующих частиц и относится к матрице типа (29). Решение в этом случае было дано многими авторами [30—34]. Рассмотрим его здесь более подробно.

Прежде всего выясним ограничения, которые налагают на $S_i(z)$ условия перекрестной симметрии. Представим S_1 и S_3 в следующем виде*:

$$S(z) = \begin{pmatrix} S_1(z) \\ S_3(z) \end{pmatrix}. \quad (48)$$

* Обозначения S_1 и S_3 связаны с тем, что этот случай соответствует s -волнам λN -рассеяния.

Тогда условие (IV) из разд. 3 запишется в матричной форме

$$AS(z) = S(-z). \quad (49)$$

Разобьем $S(z)$ на четную и нечетную по z части. Тогда наиболее общий вид столбца $S(z)$, удовлетворяющего (49), имеет вид:

$$S(z) = \begin{pmatrix} s(z) - 2a(z) \\ s(z) + a(z) \end{pmatrix}, \quad (50)$$

где $s(z) = s(-z)$, $a(z) = -a(-z)$ и, согласно условию (II), $s^*(z) = s(z^*)$, $a^*(z) = a(z^*)$. В частности, если положить $a(z) = 0$, то

$$S(z) = \begin{pmatrix} 1 \\ 1 \end{pmatrix} s(z). \quad (51)$$

Симметричная функция $s(z)$ подчиняется условиям (I—III), т. е. является функцией Бляшке (46), а (51) дает четное решение задачи, определенной условиями (I—IV), для матрицы (43). Найдём общее решение задачи. Условие унитарности (III) приводит к тому, что

$$|s(\omega) - 2a(\omega)|^2 = |s(\omega) + a(\omega)|^2 = 1 \quad \text{при } \omega > 1. \quad (52)$$

Уравнения (52) определяют две единичные окружности с центрами в точках $2a(\omega)$, $-a(\omega)$. Очевидно, что не при любом отношении $s(\omega)/a(\omega)$ эти окружности пересекаются, т. е. уравнения (52) совместны. Последние уравнения легко переписать в следующем виде:

$$|s/a - 2|^2 = |s/a + 1|^2; \quad (53)$$

$$|s + a|^2 = 1. \quad (54)$$

Точки окружностей определяются условием

$$s/a + (s/a)^* = 1. \quad (55)$$

Это условие есть следствие (52) и определяет отношение s/a для $\omega > 1$. В силу нечетности функций s/a правая часть (55) меняет знак при $\omega < 1$. Обозначим $s(\omega)/a(\omega) = \Phi(\omega)$. Тогда из определения $S_i(\omega)$ следует, что в (55) входит $\Phi^{(+)}(\omega) = \Phi(\omega + i0)$, а из условия (II) получаем, что $(s/a)^* = \Phi^{(-)}(\omega) = \Phi(\omega - i0)$. Окончательно, приходим к неоднородной линейной краевой задаче Римана

$$\Phi^{(+)}(\omega) + \Phi^{(-)}(\omega) = \pm 1; \quad \begin{matrix} \omega > 1 \\ \omega < -1, \end{matrix} \quad (56)$$

решение которой изложено, например, в книге [35]. Приведем результат решения

$$\Phi(\omega) = \frac{1}{\pi} \arcsin \omega + i \sqrt{\omega^2 - 1} \beta(\omega); \quad \beta(\omega) = -\beta(-\omega). \quad (57)$$

Произвол в решении определяется требованиями ограниченности и интегрируемости $\Phi(\omega)$ на разрезе, что приводит к специальному виду $\beta(\omega)$. В рассматриваемой нами задаче $S_i(\omega)$ — мероморфные функции в плоскости с разрезами, поэтому $\beta(\omega)$ — произвольная нечетная мероморфная функция ω . При дальнейшем изложении особое значение будет приобретать частное решение (57)

$$w = \frac{1}{\pi} \arcsin \omega; \quad w + w^* = \pm 1, \quad \omega \geq \pm 1. \quad (58)$$

В комплексной плоскости w это решение есть уравнение двух прямых $\operatorname{Re} w = \pm 1/2$.

Поскольку отношение $s(w)/a(w)$ известно [формула (57)], то решение уравнения (54) сводится к нахождению, например, функции $a(w)$. Будем искать решение, как функцию w . Тогда $i\sqrt{\omega^2 - 1} \beta(\omega) = \cos \pi w \beta(\sin \pi w) = \beta_0(w)$. Легко видеть, что $\beta_0(w) = \beta_0(w + 1)$, $\beta_0(w) = -\beta_0(-w)$ и

$$s(w)/a(w) = w + \beta_0(w). \quad (59)$$

Для функции $\varphi(w) = s(w) + a(w)$ из (54) и (58) получим функциональное уравнение

$$\varphi(w) \varphi(1 - w) = 1. \quad (60)$$

Из нечетности функции $a(w)$ следует второе функциональное уравнение на $\varphi(w)$

$$\varphi(w)/[w + \beta_0(w) + 1] = -\varphi(-w)/[-w - \beta_0(-w) + 1]. \quad (61)$$

Общее решение функциональных уравнений (60) и (61) имеет вид:

$$\varphi(w) = \frac{w + \beta_0(w)}{w + \beta_0(w) - 1} \exp[h(w - 1/2)],$$

где $h(w) + h(-w) = 0$; $h(w) + h(w + 1) = 0$. Окончательно получаем общее решение задачи с матрицей (47)

$$S(w) = \left(\frac{w + \beta_0(w) + 2}{w + \beta_0(w) + 1} \right) \frac{w + \beta_0(w)}{[w + \beta_0(w)]^2 - 1} \exp[h(w - 1/2)]. \quad (62)$$

Изложенный метод непосредственно переносится на случай матрицы $A_{l, 1/2}$ (29), где l — произвольное целое число. Приведем вид функции $S_l(w)$ для этого случая [34]:

$$S_l(w) = \left(\frac{w + l\beta_0(w) - (l + 1)}{w + l\beta_0(w) + l} \right) \varphi_l(w), \quad (63)$$

где

$$\varphi_l(w) = \prod_{n=1}^l \frac{w + l\beta_0(w) - 1/2 + (-1)^{n-1} [1/2 + (l - n)]}{w + l\beta_0(w) - 1/2 - (-1)^{n-1} [1/2 + (l - n)]} \exp[h(w - 1/2)]. \quad (64)$$

Можно также дать решение задачи и для нецелого l . Тогда вид матрицы A не связан с конкретной группой преобразований, относительно которой предполагается инвариантным взаимодействие. Поэтому нецелые l есть способ параметризации в формуле (29). Решение в данном случае имеет вид (63), но вместо (64) имеем

$$\varphi_l(w) = \operatorname{ctg} \frac{\pi}{2}(w - 1/4) \frac{\Gamma(-w+l)/2+1}{\Gamma((w-1/4-l)/2+1)} \frac{\Gamma(-(-w+l)/2)}{\Gamma(-(w-1/4+l)/2)}. \quad (65)$$

Рассмотрим свойства решения (62). Введем обозначение

$$D(\omega) = \exp[h(\omega - 1/2)]. \quad (66)$$

Для $D(\omega)$ имеем

$$|D(\omega)|^2 = 1, \quad \omega \geq 1, \quad D(-\omega) = D(\omega). \quad (67)$$

Это условие определяет $D(\omega)$ как функцию Бляшке (45) переменной η (44). Положение каждого из нулей этой функции задается двумя параметрами, которые соответствуют двум параметрам КДД-полюса [26]. Отсюда следует, что неоднозначность типа КДД-полюсов возникает и в более сложных случаях, и в обеих парциальных волнах она одинакова.

Оставшаяся часть $S(w)$ зависит от произвольной мероморфной функции $\beta_0(w)$. Полюса и нули $S(w)$ определяются уравнениями

$$w + \beta_0(w) + n = 0, \quad n = 0, \pm 1, -2. \quad (68)$$

Из периодичности функции $\beta_0(w)$ следует, что для определения корней уравнения (68) достаточно решить одно уравнение с $n = 0$:

$$w + \beta_0(w) = 0. \quad (69)$$

Рассмотрим отношение $[w + \beta_0(w)]/[w + \beta_0(w) - 1]$, которое входит в $S(w)$. Очевидно, что нули знаменателя сдвинуты на единицу по отношению к нулям числителя, т. е. полюса и нули этого отношения симметричны относительно линии $\operatorname{Re} w = 1/2$. Выражение для $S_1(w)$ содержит дополнительный множитель $\{[w + \beta_0(w)] - 2\}/\{[w + \beta_0(w)] + 1\}$, множество нулей и полюсов которого также симметрично относительно линии $\operatorname{Re} w = 1/2$. Указанная симметрия есть следствие условия унитарности на разрезе $\omega > +1$.

Из уравнения (69) можно получить следующие свойства множества его корней W :

- а) множество W симметрично относительно начала координат;
- б) множество W симметрично относительно оси $\operatorname{Im} w$. Поэтому для определения множества W достаточно найти все корни уравнения (69), расположенные в первом квадранте плоскости w , включая его границу.

Дальнейшая детализация свойства множества W возможна лишь при некоторых предположениях относительно $\beta_0(w)$.

7. Риманова поверхность функций $S_i(z)$ и их некоторые свойства. Двухчастичное условие унитарности и принцип симметрии Шварца * приводят к тому, что при $z = +1$ функции $S_i(z)$ имеют алгебраические точки ветвления первого порядка. Условие перекрестной симметрии позволяет распространить это заключение на точку $z = -1$.

Для выяснения характера ветвления этих функций на бесконечности необходимо обойти точки ± 1 одновременно. Если на правом разрезе справедливо условие унитарности (III), то на левом разрезе его нет, и функции $S_i(-z)$ определяются с помощью условия перекрестной симметрии. Поэтому одновременный обход точек ± 1 совершается с использованием условий (III, IV). На таком пути Нинг Ху [36], по-видимому, впервые показал, что точка $z \rightarrow \infty$ является точкой ветвления логарифмического типа, точнее, что на бесконечности соединяются все листы римановой поверхности. Он рассматривал матричные элементы S -матрицы как функции энергии и импульса и исходил из условия унитарности (III) и нечетности фазы как функции импульса $S_i(\omega, q) = 1/[S_i(\omega, -q)]$. Им было показано, что для нейтральной и заряженной моделей риманова поверхность функций $S_i(\omega, q)$ двулистка. Этот результат находится в соответствии с выводами работы [26]. Аналогичное рассмотрение для s - и p -волнового πN -рассеяния приводит к заключению, что риманова поверхность этих функций не двулистка.

Для анализа римановой поверхности парциальных амплитуд в модели потенциального рассеяния Йонес [37] применил понятие универсальной накрывающей поверхности. Он также указал на важность правильного учета вида римановой поверхности в физических приложениях.

Явное решение задачи с двухрядной матрицей перекрестной симметрии показывает, что бесконечно удаленная точка является логарифмической точкой ветвления. Основываясь на этом результате и на выводах работы Нинг Ху, будем предполагать, что риманова поверхность функций $S_i(z)$ бесконечнолистка за счет точки ветвления на бесконечности. Зафиксировав вид римановой поверхности функций $S_i(z)$, можно решить вопрос об их аналитическом продолжении с первого листа на любой. Продолжение на второй лист следует из условий (II) и (III): $S_i^{(2)}(z) = 1/S_i(z)$.

Для продолжения функций $S_i(z)$ на все листы римановой поверхности удобнее перейти к переменной w (58) и сформулиро-

* Принцип симметрии Шварца задает способ аналитического продолжения функций через границу определения, если известно, что на ее части функция принимает действительные значения. В нашем случае функции действительны на отрезке $(-1, +1)$, а следовательно,

$$S_i(z^*) = S_i^*(z).$$

вать свойства функций $S_i(w)$ в матричном виде [15]. Введем столбец

$$S(w) = \begin{pmatrix} S_1(w) \\ S_2(w) \\ \vdots \\ S_n(w) \end{pmatrix}. \quad (70)$$

Обозначим I такую нелинейную операцию, что

$$IS(w) = \begin{pmatrix} 1/S_1(w) \\ 1/S_2(w) \\ \vdots \\ 1/S_n(w) \end{pmatrix}. \quad (71)$$

Конформное преобразование (58) приводит к униформизации функций $S_i(w)$. Тогда условия (I–IV), сформулированные в разд. 3, в переменной w принимают следующий вид:

I'. $S(w)$ — столбец мероморфных функций в плоскости w ;

II'. $S^*(w) = S(w^*)$;

III'. $IS(w) = S(1-w)$ — условие унитарности;

IV'. $S(-w) = AS(w)$ — условие перекрестной симметрии.

Функциональный вид условия унитарности (III') следует из (58). Комбинируя свойства (III') и (IV'), получаем: $AIS(w) = S(w-1)$; $IAS(w) = S(w+1)$. Повторяя эту операцию n раз, приходим к следующим выражениям*:

$$(AI)^n S(w) = S(w-n); \quad (72)$$

$$(IA)^n S(w) = S(w+n). \quad n = 1, 2, \dots \quad (73)$$

Таким образом, зная значения функции $S(w)$ в полосе $|\operatorname{Re} w| \leq 1/2$, т. е. на физическом листе, можно с помощью (72) и (73) продолжить ее на всю плоскость. Оператор $(AI)^n$ — оператор продолжения влево на полосу $|\operatorname{Re}(w+n)| \leq 1/2$, а оператор $(IA)^n$ на полосу $|\operatorname{Re}(w-n)| \leq 1/2$. Если первоначально предполагается выполнение условий (I' — IV') только для первого листа римановой поверхности, то легко показать, что они справедливы для всей плоскости w . Геометрический способ аналитического продолжения вдоль прямых параллельных $\operatorname{Im} w$, проводимый с помощью операторов $(AI)^n$ и $(IA)^n$, изображен на рис. 3.

Условие унитарности (III) позволяет установить вид столбца $S(w)$. Введем новую функцию $g_i(w) = \ln S_i(w)$, где под логарифмом понимается та ветвь этой многозначной функции, для которой $[\ln S_i(w)]^* = [\ln S_i(w^*)]$. Функции $g_i(w)$ подчиняются

* В переменной z выражения (72) имеют вид:

$$(IA)^p S(\omega) = S_p(\omega)$$

и задают аналитическое продолжение с физического листа на p -й [38].

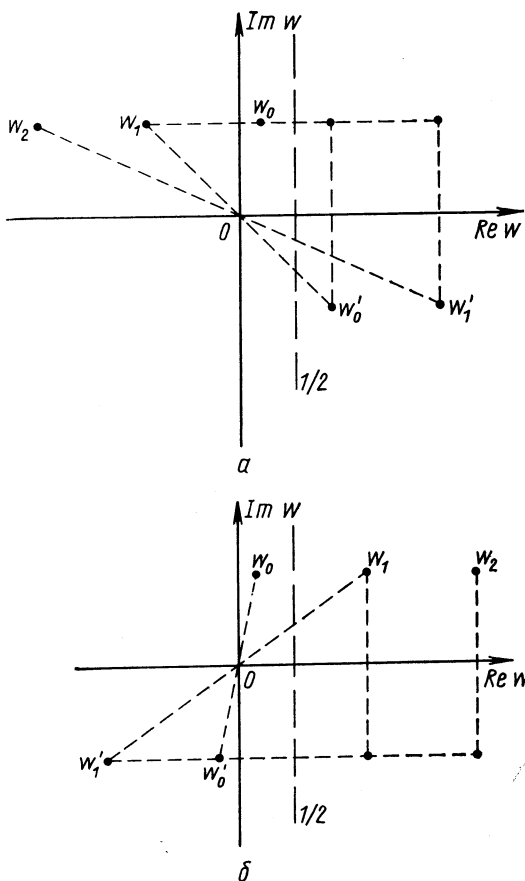


Рис. 3.

уравнению

$$g_i(w) + g_i(1-w) = 0,$$

общее решение которого имеет вид:

$$g_i(w) = \Delta_i(w - 1/2), \quad \Delta_i(w) = -\Delta_i(-w).$$

Поэтому для столбца функций $S(w)$ имеем

$$S(w) = \begin{pmatrix} \exp \Delta_1(w - 1/2) \\ \exp \Delta_2(w - 1/2) \\ \dots \\ \exp \Delta_n(w - 1/2) \end{pmatrix} \quad (74)$$

где каждая из функций $\Delta(w)$ антисимметрична по своему аргументу. На линии $\operatorname{Re} w = 1/2$ все функции $\Delta_i(w - 1/2)$ чисто мнимые и выполняется условие унитарности. На всей же остальной плоскости w значения функций $\Delta_i(w - 1/2)$ комплексны. Унитарность столбца $S(w)$ не накладывает связей на функции Δ_i . Такие связи устанавливаются требованием перекрестной симметрии (IV').

Наконец, отметим, что неоднозначность в решении задачи (I—IV), найденная в случае двухрядной матрицы перекрестной симметрии, имеет место и в общем случае матрицы произвольного порядка $n \times n$. Таким образом, если найден столбец функций $S(w)$, удовлетворяющий условиям (I'—IV'), то и столбец

$$\begin{pmatrix} S_1(w + \beta(w)) \\ S_2(w + \beta(w)) \\ \dots \\ S_n(w + \beta(w)) \end{pmatrix} D(w), \quad (75)$$

где $D(w)D(1-w) = 1$; $D(w) = D(-w)$; $D^*(w) = D(w^*)$; $\beta(w) = \beta(w+1)$; $\beta(w) = -\beta(-w)$; $\beta^*(w) = \beta(w^*)$, также удовлетворяет этим условиям.

8. Построение функций $S_i(w)$ с конечным числом особенностей для матрицы перекрестной симметрии произвольного порядка. Попытки применить метод, рассмотренный в разд. 6, к задаче даже с тремя парциальными волнами не привели к успеху. Естественно попытаться сформулировать алгебраическую систему в случае бесконечнолистной римановой поверхности, используя для этого не переменную z' (32), а w (58). Такая программа осуществлена в работе [15] при одном дополнительном предположении, а именно: ищутся такие решения задачи (I'—IV'), для которых функции $S_i(w)$ имеют лишь конечное число полюсов в плоскости w . Тогда из условия унитарности следует, что каждую функцию S_i можно представить в виде:

$$S_i(w) = \prod_{n=1}^{N_i} \frac{w - a_n^{(i)}}{w - (1 - a_n^{(i)})} \quad (76)$$

или иначе суммой правильной несократимой рациональной функции и единиц

$$S_i(w) = 1 + \frac{b_1^{(i)} w^{N_i-1} + \dots + b_{N_i}^{(i)}}{w^{N_i} + a_1^{(i)} w^{N_i-1} + \dots + a_{N_i}^{(i)}}. \quad (77)$$

Выберем из множества всех полюсов функций $S_i(w)$ полюс с максимальным значением модуля $|1 - a_n^{(i)}|$, т. е. $R = \max \{ |1 -$

Бесконечную ганкелеву матрицу, обладающую этим свойством, будем называть матрицей конечного ранга N . Из построения видно, что ранг ганкелевой матрицы S совпадает со степенью полинома знаменателя правильной рациональной дроби (77).

Итак, каждой из функций $S_i(w)$ можно однозначно поставить в соответствие бесконечную ганкелеву матрицу $S^{(i)}$, ранг которой N_i совпадает с числом полюсов функции $S_i(w)$, считая их столько раз, какова их кратность [39]. Поэтому для построения функции $S_i(w)$ достаточно вычислить первые $N_i + 1$ из коэффициентов разложения (78), а затем по формулам (80) восстановить числа $b_1, b_2, \dots, b_N, a_1, a_2, \dots, a_N$, т. е. функции $S_i(w)$ в виде (77).

Теперь нужно выяснить какие ограничения накладываются на коэффициенты разложения (78) $\alpha_n^{(i)}$ условия перекрестной симметрии (IV') и унитарности (III'). Подставляя (78) в условие перекрестной симметрии (IV') и приравнивая коэффициенты при одинаковых степенях $1/w$, получаем, что

$$A_{ij}\alpha_n^{(j)} = (-1)^{n+1}\alpha_n^{(i)}. \quad (83)$$

Условие унитарности (III') справедливо для каждой функции $S_i(w)$ в отдельности. Поэтому уравнения для коэффициентов $\alpha_n^{(i)}$ не будут зависеть от индекса i и его можно опустить. Для функции $S(1-w)$ имеем разложение

$$S(1-w) = 1 + \sum_{n=0}^{\infty} \frac{\alpha_n}{(1-w)^{n+1}}. \quad (84)$$

Перестроим ряд (84) к переменной $1/w$ с помощью очевидной формулы

$$\frac{1}{a-w} = (-1) \sum_{p=0}^{\infty} \frac{a^p}{w^{p+1}}. \quad (85)$$

Подставим n -ю производную (85) при $a = 1$ в (84). Тогда имеем

$$S(1-w) = 1 + \sum_{n=0}^{\infty} \frac{\alpha'_n}{w^{n+1}}; \quad \alpha'_n = \sum_{p=0}^n (-1)^{p+1} C_p^n \alpha_p, \quad (86)$$

где $C_p^n = \frac{p(p-1)\dots(p-n+1)}{n!}$ для $n \leq p$, при $n > p$ $C_p^n = 0$ и $C_n^0 = C_n^n = 1$. Из (86) видно, что каждый из коэффициентов разложения $S(1-w)$ по обратным степеням w выражается через коэффициенты не большего номера разложения $S(w)$ в аналогичный ряд.

Подставим разложения (78) и (86) в условие унитарности (III') и приравняем нулю коэффициенты при одинаковых степенях

1/w. Получим следующие ограничения на коэффициенты:

$$\alpha_n + \alpha'_n + \sum_{m=0}^{n-1} \alpha_m \alpha'_{n-m-1} = 0, \quad n = 0, 1, 2, \dots \quad (87)$$

Легко видеть, что коэффициенты разложения (78) с четными n являются независимыми параметрами. Положим $\alpha_{-1} = 1$, тогда из (87) получим

$$\begin{aligned} \alpha_1 &= \alpha_0 (\alpha_0 + 1)/2; \\ 2\alpha_3 - 2\alpha_2 (\alpha_0 + 3/2) &= -\alpha_0 (\alpha_0 + 1)^2 (\alpha_0 + 2)/4; \\ &\dots \end{aligned} \quad (88)$$

Таким образом, задача о построении функций $S_i(w)$ сводится к решению системы вида:

$$\begin{aligned} \alpha_{(2m+1)}^{(i)} &= f [\alpha_{2m}^{(i)}, \alpha_{2m-1}^{(i)}, \dots, \alpha_0^{(i)}]; \quad A_{ij} \alpha_n^{(j)} = (-1)^{n+1} \alpha_n^{(i)}; \\ \alpha_n^{(i)*} &= \alpha_n^{(i)}. \end{aligned} \quad (89)$$

Вид функций f не зависит от индекса i и определяется уравнением (87). Действительность коэффициентов α вытекает из условия (II').

Установим вид уравнений, которым подчиняются коэффициенты α_0^i . Запишем их в виде столбца

$$\alpha_0 = \begin{pmatrix} \alpha_0^{(1)} \\ \cdot \\ \cdot \\ \cdot \\ \alpha_0^{(n)} \end{pmatrix}.$$

Под α_0^2 будем понимать

$$\alpha_0^{(2)} = \begin{pmatrix} [\alpha_0^{(1)}]^2 \\ \cdot \\ \cdot \\ \cdot \\ [\alpha_0^{(n)}]^2 \end{pmatrix}.$$

Поддействовав оператором A на первое из уравнений (88) и учитывая (83), получим, что

$$A\alpha_0^2 = \alpha_0^2 + 2\alpha_0; \quad A\alpha_0 = -\alpha_0. \quad (90)$$

Если найдено действительное решение этой системы, то следующие коэффициенты $\alpha_2^{(i)}$, $\alpha_3^{(i)}$ и т. д. определяются из решения систем линейных уравнений (88). Поэтому число различных наборов функций $S_i(w)$, удовлетворяющих основным свойствам (I—IV') и дополнительному требованию (76), не превосходит числа различных действительных решений уравнений (90).

Для иллюстрации изложенного метода приведем результаты решения задачи (I—IV) для нескольких частных случаев.

1. Функции $S_i(w)$, удовлетворяющие условиям (I'—IV'), для матрицы перекрестной симметрии

$$A_{1,1} = \begin{pmatrix} 1/3, & -1, & 5/3 \\ -1/3, & 1/2, & 5/6 \\ 1/3, & 1/2, & 1/6 \end{pmatrix} \quad (91)$$

имеют вид:

$$S_1(w) = \frac{w-5/2}{w+3/2}; \quad S_2(w) = \frac{w-5/2}{w+3/2} \cdot \frac{w+1/2}{w-3/2}; \quad S_3(w) = \frac{w+1/2}{w-3/2}. \quad (92)$$

2. Изложенный метод просто обобщается на случай трехрядной матрицы перекрестной симметрии $A_{l,1}$ (28) [40, 41]:

$$S_0(w) = \frac{w-(l+3/2)}{w+(l+1/2)}; \quad S_1(w) = \frac{w-(l+3/2)}{w+(l+1/2)} \cdot \frac{w+(l-1/2)}{w-(l+1/2)}; \\ S_2(w) = \frac{w+(l-1/2)}{w-(l+1/2)}. \quad (93)$$

Заметим, что эти формулы справедливы для любых действительных l , необязательно целочисленных.

3. Можно показать, что единственное (кроме тривиального) решение с конечным числом полюсов для трехрядной матрицы Чу — Лоу (3) следующее:

$$S_1(w) = \left[\frac{w(w-2)}{w^2-1} \right]^2; \quad S_2(w) = \frac{w(w-2)}{w^2-1} \cdot \frac{w}{w-1}; \quad S_3(w) = \left[\frac{w}{w-1} \right]^2. \quad (94)$$

4. Четырехрядная матрица Чу — Лоу

$$A = A_T \times A_J = \frac{1}{9} \begin{pmatrix} 1 & -4 & -4 & 16 \\ -2 & -1 & 8 & 4 \\ -2 & 8 & -1 & 4 \\ 4 & 2 & 2 & 1 \end{pmatrix}. \quad (95)$$

В этом случае задача (I—IV) имеет следующие решения с конечным числом полюсов:

Параметр	I	II	III
$S_{11}(w)$	$\frac{w(w-2)}{w^2-1} \cdot \frac{w(w-2)}{w^2-1}$	$\frac{w(w-2)}{w^2-1}$	$\frac{w(w-2)}{w^2-1}$
$S_{13}(w)$	$\frac{w(w-2)}{w^2-1} \cdot \frac{w}{w-1}$	$\frac{w(w-2)}{w^2-1}$	$\frac{w}{w-1}$
$S_{31}(w)$	$\frac{w}{w-1} \cdot \frac{w(w-2)}{w^2-1}$	$\frac{w}{w-1}$	$\frac{w(w-2)}{w^2-1}$
$S_{33}(w)$	$\frac{w}{w-1} \cdot \frac{w}{w-1}$	$\frac{w}{w-1}$	$\frac{w}{w-1}$

(96)

Решение I есть прямое произведение двух решений, соответствующих двухрядным матрицам A_T и A_J и рассмотренных в разд. 6. Структура решений II и III очевидна: в каждом из них одно из решений, соответствующих матрицам A_T и A_J , — тривиальное решение (т. е. столбец $\begin{pmatrix} 1 \\ 1 \end{pmatrix}$).

Исходя из построенных решений с конечным числом особенностей можно строить решения, содержащие мероморфные функции. Для этого надо воспользоваться произволом (75), который допускает функции, удовлетворяющие условиям (I'—IV'). Пользуясь подобным произволом, можно пытаться удовлетворить тем частным условиям, о которых мы говорили выше. Однако заметим, что на этом пути из решений (94) и (95) нельзя построить физическое решение для p -волн λN -рассеяния, а именно, решение с борновским полюсом. Поэтому физическое решение должно содержать бесконечное число особенностей в плоскости w .

9. Пример функций $S_i(w)$ с бесконечным числом особенностей. Метод, описанный в разд. 8, очевидно, неприменим к функциям с бесконечным числом особенностей*. Возможность существования таких решений была показана в работе [43] на примере трехрядной матрицы перекрестной симметрии $A_{1,1}$ (91). Для нахождения таких решений оказывается полезной геометрическая интерпретация задачи (I'—IV') [44]. Удобно ввести отношения

$$X(w) = S_1(w)/S_2(w); \quad Y(w) = S_3(w)/S_2(w). \quad (97)$$

Тогда задача сводится к решению системы нелинейных уравнений в конечных разностях вида:

$$\begin{aligned} X(w+1) &= f[X(w), Y(w)]; \\ Y(w+1) &= \varphi[X(w), Y(w)], \end{aligned} \quad (98)$$

где f и φ — бирациональные функции. Систему уравнений (98) можно интерпретировать как преобразование плоскости $\{X(w), Y(w)\}$ в плоскость $\{X(w+1), Y(w+1)\}$. Неподвижные точки этого преобразования определяются из алгебраического уравнения четвертого порядка. Оно имеет двухкратный корень $X = 1$ (или $Y = 1$) и два различных вещественных корня

* Здесь есть одно исключение, а именно: метод разд. 8 допускает обобщение, если множества полюсов (нулей) функций $S_i(w)$ отличаются лишь на конечное число элементов [42]. Иначе эти свойства формулируются так:

$$\lim_{|w| \rightarrow \infty} S_i(w)/S_j(w) = 1,$$

где i и j — любые индексы. Ниже будем искать решения, для которых хотя бы одно из отношений $S_i(w)/S_j(w)$ имеет бесконечное число особенностей.

$X_{1,2} (7 \pm 3 \sqrt{5})/2$. Поскольку общих методов решения уравнений (98) нет, естественно попытаться найти решения, которые соответствовали бы простейшему преобразованию — преобразованию дробно-линейного типа

$$X(w+1) = [\alpha X(w) - \beta]/[X(w) + \gamma]. \quad (99)$$

При совпадающих неподвижных точках преобразование (99) называется параболическим. Можно показать [43], что этому случаю соответствует решение с конечным числом полюсов (92). При наличии двух различных неподвижных точек преобразование (99) называется гиперболическим и приводит к двум решениям с бесконечным числом полюсов:

$$\left. \begin{aligned} 1) \quad S(w) &= \left(\begin{array}{c} \frac{\operatorname{sh} \frac{c}{2} \left(w - \frac{3}{2} \right)}{\operatorname{sh} \frac{c}{2} \left(w + \frac{1}{2} \right)} \\ 1 \\ -1 \end{array} \right) \cdot \varphi_-(w); \\ 2) \quad S(w) &= \left(\begin{array}{c} \frac{\operatorname{ch} \frac{c}{2} \left(w - \frac{3}{2} \right)}{\operatorname{ch} \frac{c}{2} \left(w + \frac{1}{2} \right)} \\ 1 \\ -1 \end{array} \right) \cdot \varphi_+(w); \end{aligned} \right\} \quad (100)$$

где $c = \ln \frac{1}{2} (7 + 3 \sqrt{5})$;

$$\varphi_{\pm}(w) = \operatorname{tg} \frac{\pi}{2} w \frac{\prod_{k=1}^{\infty} \left\{ \operatorname{ch} \frac{c}{2} \left(2k - \frac{1}{2} \right) \pm \operatorname{ch} \frac{c}{2} \left[2w - 1 - \frac{1}{2} (-1)^k \right] \right\}}{\prod_{k=1}^{\infty} \left\{ \operatorname{ch} \frac{c}{2} \left(2k - \frac{1}{2} \right) \pm \operatorname{ch} \frac{c}{2} \left[2w - 1 + \frac{1}{2} (-1)^k \right] \right\}}.$$

Полюса (нули) функций $\varphi_{\pm}(w)$ для решений (100) расположены на линиях $\operatorname{Re} w = \pm k + 1/2 - (1/4) ((-1)^k \pm 1)$, $\operatorname{Re} w = \pm k + 1/2 + (1/4) ((-1)^k \mp 1)$ с периодом $i(2\pi/c)$ и имеют точку сгущения на бесконечности. Система полюсов (нулей) в $S_1(w)$ и $S_3(w)$ общая, а отношение $S_1(w)/S_2(w)$ имеет бесконечное число полюсов (нулей) на линии $\operatorname{Re} w = -1/2$ ($\operatorname{Re} w = 3/2$) с периодом $i(2\pi/c)$. Нули и полюса, содержащиеся в отношении $S_1(w)/S_2(w)$, не дают вклада в S_1 , так как они компенсируются соответствующими полюсами и нулями функции $\varphi(w)$. Вследствие этого функции $S_i(w)$ для решений (100) не имеют полюсов в полосе $-1/2 \leq \operatorname{Re} w \leq 1/2$, т. е. на физическом листе [за исключением

полюсов, которые можно ввести с помощью функций $\beta(w)$ и $D(w)$ (75)]. Однако на нефизических листах число нулей и полюсов бесконечно. Заметим, что на физическом листе функции $S_i(w)$ ограничены константой. Для трехрядной матрицы перекрестной симметрии A^{C-A} (3) имеется только решение параболического типа, т. е. решение с конечным числом особенностей (94).

Сделаем несколько замечаний о решениях, найденных в двух последних разделах. Явный вид этих решений указывает на существование функциональных связей полиномиального типа. Для матрицы $A_{1,1}$ решение (92) удовлетворяет свойству $S_2(w) = S_1(w) \cdot S_3(w)$, а решения (100) свойству $S_2(w) = -S_3(w)$. Для трехрядной матрицы A^{C-A} имеется одна такая связь

$$S_2^2 = S_1(w) \cdot S_3(w), \quad (101)$$

соответствующая решению (94). Функциональные связи здесь играют такую же роль, как и первые интегралы в теории дифференциальных уравнений, которые позволяют понизить порядок уравнения. Поэтому для системы разностных уравнений вида (98) можно попытаться найти такие связи, что существенно упростило бы задачу их решения.

Разработан метод построения функциональных связей полиномиального типа [45]. Для матриц $A_{1,1}$ и A^{C-A} полиномиальные связи исчерпываются выписанными нами. В математической литературе [46] известен метод локального (в окрестности неподвижной точки) построения произвольных функциональных связей. Однако в нашем случае эти методы эффективно использовать не удастся [47]. Тем не менее, как будет видно ниже, аналогия между дифференциальными и разностными уравнениями оказывается полезной.

10. Теоремы существования для уравнений Чу — Лоу. Все приведенные выше примеры точных решений основаны на специальном факте — линеаризации уравнений (2). Выход за рамки этого специального класса сразу же приводит к нелинейной задаче в той или иной формулировке. Так, система уравнений (III, IV) может решаться для любой матрицы перекрестной симметрии A , однако сам факт существования решения требует специального доказательства.

В идейном плане первые попытки такого рода были предприняты в работах Лоу и Хуанга [48] в связи с исследованием так называемых бутстрапных решений (см. разд. 11). Затем Лавлес [49] исследовал вопрос о числе параметров, определяющих решение. Рассматривая уравнения типа уравнений Чу — Лоу, как нелинейный оператор в банаховом пространстве, он установил, что число независимых параметров определяется индексом производной Фреше этого оператора. Существование самого решения им не доказывалось.

В работах Варнока и сотр. [50, 51] существование решений доказывалось на основе теорем о неподвижных точках или принципа сжатых отображений в рамках функционального анализа. Рассматривались три формулировки уравнений Чу — Лоу: собственно уравнение Чу — Лоу (2); N/D — формулировка и уравнение для обратных амплитуд $1/h_i(\omega)$. Предполагалось, что функция обрезания удовлетворяет условию Гельдера

$$|\rho(t) - \rho(\tau)| < k|t - \tau|^\mu, \quad k, \mu > 0,$$

где

$$\rho(t) = (q^3/12\pi) u(q^2); \quad t = 1/\omega.$$

Авторы установили существование и единственность решений для любого набора КДД полюсов с малыми вычетами и дополнительным ограничением на величину константы связи. Для трех упомянутых формулировок уравнений Чу — Лоу эти ограничения следующие: $12\pi \sup_i |\lambda_i| = 0,014; 0,41; 0,013$. При физическом значении константы связи $f^2 \approx 0,087$ эта величина примерно равна 9. Фактическое построение итерационных решений уравнений (2), очевидно, требует еще меньших значений константы связи. Ограничения на константу связи в таком подходе связаны с использованными математическими методами, возможное аналитическое продолжение к большим значениям константы связи фактически не выполнимо.

Аналогичный подход используется в работах Аткинсона [52] для доказательства существования амплитуд, которые удовлетворяют представлению Мандельстама и некоторым требованиям, следующим из унитарности. Хотя этим работам присущи такие же трудности со значением константы связи, они дают уверенность, что успех, достигнутый в одном из направлений, может быть перенесен и на другое. К этому же направлению примыкают уже упоминавшиеся работы, в которых метод Ньютона — Канторовича применяется к решению уравнений для низкоэнергетического пл-рассеяния [25] или к нелинейным алгебраическим системам уравнений, эквивалентных уравнениям Чу — Лоу [23, 24].

Нам представляется естественным при установлении теорем существования для уравнений Чу — Лоу исходить сначала из основных требований (I—IV) и лишь после этого привлекать требования, фиксирующие физическое решение. Ниже применим к анализу уравнений Чу — Лоу в разностной формулировке (I'—IV') ряд понятий, выработанных в теории обыкновенных дифференциальных уравнений [53]. При таком подходе с успехом можно использовать понятия неподвижной (стационарной) точки и инвариантного многообразия, впервые введенные Пуанкаре [54].

Рассмотрим уравнения Чу — Лоу (2) с трехрядной матрицей перекрестной симметрии A^{C-A} на бесконечнолистной римановой

поверхности w (58). Из условия перекрестной симметрии (IV') следует

$$S(w) = s_1(w) \begin{vmatrix} 1 \\ 1 \\ 1 \end{vmatrix} + s_2(w) \begin{vmatrix} 4 \\ -2 \\ 1 \end{vmatrix} + \psi(w) \begin{vmatrix} -4 \\ -1 \\ 2 \end{vmatrix}, \quad (102)$$

где

$$s_1(w) = s_1(-w); \quad s_2(w) = s_2(-w); \quad \psi(w) = -\psi(-w).$$

Введем переменные

$$s_1(w); \quad y(w) = s_2(w)/s_1(w); \quad x(w) = \psi(w)/s_1(w). \quad (103)$$

В терминах этих переменных легко получить следующую систему уравнений, эквивалентную условиям (III'—IV'):

$$\left. \begin{aligned} x' &= F(x, y); \quad F(x, y) = \frac{x + 2x^2 - xy - 2y^2}{1 + 3x + 3y - 2x^2 - 3xy - 2y^2}; \\ y' &= -F(y, x); \quad x(w) = -x(-w); \quad y(w) = y(-w); \end{aligned} \right\} \quad (104)$$

$$s_1' s_1 (1 - 2y + x) (1 - 2y' - x') = 1; \quad s_1(w) = s_1(-w); \quad (105)$$

$$S(w) = s_1(w) \left\{ \begin{vmatrix} 1 \\ 1 \\ 1 \end{vmatrix} + y(w) \begin{vmatrix} 4 \\ -2 \\ 1 \end{vmatrix} + x(w) \begin{vmatrix} -4 \\ -1 \\ 2 \end{vmatrix} \right\}. \quad (106)$$

В уравнениях (104) и (105) штрихованные функции относятся к аргументу $w + 1$, а нештрихованные — к аргументу w . Уравнения (104) независимы от уравнений (105), что допускает возможность решения их последовательно. По существу такой подход и привел к решению (94) уравнений Чу — Лоу. Отвлекаясь в этом решении от функций $\beta(w)$ и $D(w)$ (75), рассмотрим его на фазовой плоскости x, y подобно тому, как решение автономных систем дифференциальных уравнений изучается в фазовых пространствах. Оно изображается на фазовой плоскости в виде кривой, все точки которой инвариантны относительно замены $(x, y) \rightarrow (x', y')$. Эта кривая соответствует функциональной связи (101) и в переменных x, y имеет вид

$$y - x^2 = 0. \quad (107)$$

Парабола (107) касается оси y в точке $y = 0$. Направление касательной к инвариантной кривой в этой точке следует из линейного приближения уравнений (104): $x' = x$; $y' = -y$, т. е. единственными инвариантными прямыми будут координатные оси. Помимо кривой (107) решение (94) характеризуется функцией

$$s_1(1 - y^2) = 1, \quad (108)$$

которая определяется из уравнения (106). Для геометрического изображения функции (108) уже недостаточно фазовой плоскости x, y и необходимо перейти к фазовому пространству x, y, s_1 системы уравнений (104), (105). В фазовом пространстве уравнения (107), (108) представляют две поверхности. Их пересечение дает линию, изображающую решение (94). Одномерное пространство, связанное с этой линией, является простейшим не тривиальным инвариантным многообразием уравнения Чу — Лоу.

Естественно поставить вопрос о существовании инвариантных многообразий высших размерностей. В рассматриваемом случае инвариантное многообразие может быть поверхностью в трехмерном пространстве [47]. Уравнение поверхности удобно выбрать в форме:

$$s_1 = \Phi(y, x^2). \quad (109)$$

Квадратичная зависимость функции Φ от x заранее учитывает инвариантность поверхности относительно преобразования перекрестной симметрии. Физическое решение уравнения (2) обладает свойством $S_i(z) = 1 + 0(z^2 - 1)^{3/2}$ для $z \rightarrow 1$. Поэтому поверхность (109) должна иметь предельную точку в фазовом пространстве x, y, s_1 с координатами $(0, 0, 1)$. Легко видеть, что поверхность (109) в точке $(0, 0, 1)$ может касаться координатной плоскости y, s_1 либо любой плоскости из пучка плоскостей, ортогональных координатной плоскости y, s_1 и содержащей точку $(0, 0, 1)$. Функция Φ подчиняется уравнению

$$\Phi(y, x^2) \Phi(y', x'^2) (1 - 2y + x) (1 - 2y' - x') = 1. \quad (110)$$

Можно проверить, что на инвариантной кривой (107) функция

$$\Phi(y, x^2) = 1/(1 - y)^2 \quad (111)$$

является решением уравнения (110).

Решение уравнения (110) можно искать в виде двойного ряда по x, y :

$$\Phi(y, x^2) = \sum_{m, n \geq 0} a_{2m, n} x^{2m} y^n. \quad (112)$$

При решении уравнений для неизвестных коэффициентов $a_{2m, n}$ возникает ситуация, идейно полностью аналогичная той, которая встречалась в разд. 8 при использовании рядов по одной переменной. Технически она, конечно, гораздо сложнее. Сходимость и построение ряда (112) исследованы в работе [55]. Доказана сходимость в некотором прямоугольнике, содержащем точку $(0, 0, 1)$, а тем самым и существование двумерного локально-инвариантного многообразия — инвариантной поверхности (109). По-видимому, это исчерпывает инвариантные многообразия с предельной точкой $(0, 0, 1)$. Действительно, произвол (75) и две

независимые координаты инвариантной поверхности приводят к тому, что общее решение будет зависеть от трех произвольных функций. Тем самым достигнутый произвол совпадает с произволом, предусмотренным условием перекрестной симметрии (IV).

Из существования инвариантного многообразия (109) еще не следует существование решения уравнений Чу — Лоу (2). Для ответа на этот вопрос нужно исследовать движение точки по поверхности (109), которое определяется уравнениями (104). Уравнения (104) имеют три различных неподвижных точки. Физическое решение уравнения Чу — Лоу должно изображаться линией, входящей в точку с координатами $x = 0, y = 0$. В линейном приближении движение любой точки из малой окрестности начала координат сводится к отражениям относительно оси x и исходная точка не приближается к началу координат. Положение точки относительно начала координат будет определяться членами высших порядков по x, y . Для исключения осцилляций за счет линейных членов удобно рассмотреть итерированное преобразование F . Представляя выражение для $F^{(n)}$ в виде рядов по возрастающим степеням x и y

$$\left. \begin{aligned} x^{(k)} &= x + \sum_{m+n \geq 2} a_{m,n}^{(k)} x^m y^n; \\ y^{(k)} &= (-1)^k y + \sum_{m+n \geq 2} b_{m,n}^{(k)} x^m y^n, \end{aligned} \right\} \quad (113)$$

можно показать, что коэффициенты $a_{m,n}^{(k)}$ и $b_{m,n}^{(k)}$ вычисляются шаг за шагом, а ряды сходятся [56]. Легко убедиться в том, что множество степеней преобразований F образует бесконечную абелеву группу G со следующим законом умножения:

$$F^{(m)} F^{(n)} = F^{(m+n)}. \quad (114)$$

В координатах x, y групповой закон умножения выглядит следующим образом:

$$\left. \begin{aligned} x^{(n)}(x^{(m)}, y^{(m)}) &= x^{(m)}(x^{(n)}, y^{(n)}) = x^{(m+n)}(x, y); \\ y^{(n)}(x^{(m)}, y^{(m)}) &= y^{(m)}(x^{(n)}, y^{(n)}) = y^{(m+n)}(x, y). \end{aligned} \right\} \quad (115)$$

Подгруппа G_1 группы G , соответствующая четным степеням исходного преобразования, обладает важным свойством, а именно: в пределах подгруппы G_1 справедливо равенство $(-1)^k \equiv 1$. Поэтому ряды (113) представляют полиномы по степеням x, y, k , которые тождественно удовлетворяют уравнениям (115) и в подгруппе G_1 их можно рассматривать не только при целых значениях k , но и при любых действительных. Из соотношений (115) следуют групповые уравнения

$$\left. \begin{aligned} dx^{(k)}/dk &= \delta x(x^{(k)}, y^{(k)}); \quad \delta x = dx^{(l)}(x^k, y^k)/dl|_{l=0}; \\ dy^{(k)}/dk &= \delta y(x^{(k)}, y^{(k)}); \\ \delta y &= dy^{(l)}(x^k, y^k)/dl|_{l=0}. \end{aligned} \right\} \quad (116)$$

Из уравнений (116) следует дифференциальное уравнение, описывающее траектории точки в фазовом пространстве (x, y) .

$$dy^{(k)}/dx^{(k)} = \delta y(x^{(k)}, y^{(k)})/\delta x(x^{(k)}, y^{(k)}). \quad (117)$$

Уравнение (117) позволяет изучить поведение произвольной точки в окрестности начала координат и исследовать вопрос о поведении траекторий, по которым движется точка под действием преобразования F [56]. Приведем окончательный результат. Все траектории разбиваются на два типа. К первому относятся траектории

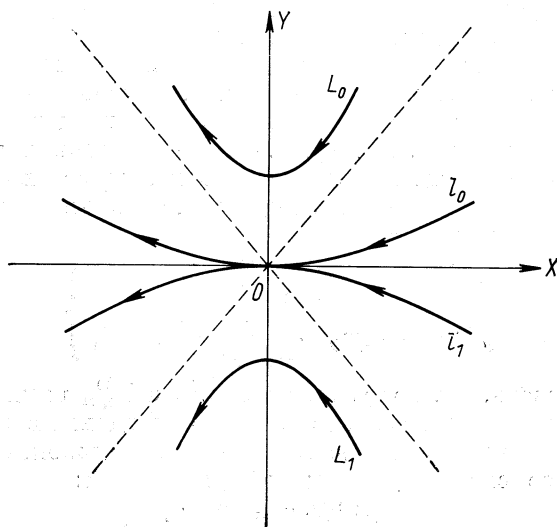


Рис. 4.

параболического типа, входящие или выходящие из начала координат; на рис. 4 траектории этого типа обозначены буквой l . Ко второму относятся траектории гиперболического типа; их обозначение L . Траектории гиперболического типа не входят в начало координат. Картина движения точки в окрестности начала координат состоит в следующем. Если начальная точка расположена в параболическом секторе, то всегда найдется две таких траектории l_0 и l_1 (см. рис. 4), вдоль которых под действием преобразования F начальная точка приближается (удаляется) к началу координат, перескакивая с одной траектории на другую. Если начальная точка расположена в гиперболическом секторе, то всегда найдется две таких траектории L_0 и L_1 , вдоль которых под действием преобразования F начальная точка совершает свое движение, перескакивая с одной траектории на другую.

Теперь можно обсудить вопрос о существовании решения уравнения Чу — Лоу с правильным пороговым поведением и борновскими полюсами. Такое решение должно проходить через точку с координатами $x = 0, y = 0$. Конечным числом преобразований (104) можно приблизиться к этой точке и установить, что образ борновского члена попадает в семейство параболических траекторий.

Этим завершается доказательство существования физического решения краевой задачи (I—IV) для функции S_i , не опирающееся на величину константы связи f^2 .

III. ПРИБЛИЖЕННЫЕ МЕТОДЫ В РАМКАХ СТАТИЧЕСКОЙ МОДЕЛИ

11. Бутстрапные решения в моделях с фиксированным источником. Уравнения (2) статической модели дают возможность ставить вопросы о математической формулировке и проверке справедливости тех или иных гипотез дисперсионного подхода, на которые трудно ответить в рамках полной S -матрицы [57]. Одна из таких гипотез — гипотеза бутстрап-механизма Чу — Мандельштама [58] — состоит в том, что адроны не элементарны и могут быть построены друг из друга таким образом, что все массы и константы связи определяются. Хорошо известны реализации этого механизма на примере образования ρ -мезона [59] и объяснение {3.3}-резонанса за счет обмена нуклоном в u -канале [60], а также и других пион-нуклонных резонансов [62].

Вопрос о наличии бутстрапных решений в ряде моделей с фиксированным источником был поставлен в работе Лоу и Хуанга [48]. В качестве условия бутстрапа в ней используется теорема Левинсона

$$\Delta\delta_\alpha(\omega) \equiv \delta_\alpha(\infty) - \delta_\alpha(1) = -\pi b_\alpha, \quad (118)$$

где b_α — число связанных состояний в канале α . Выбор теоремы Левинсона в качестве дополнительного условия, отбирающего бутстрапные решения, основан на аналогии с потенциальным рассеянием, в котором связанные состояния обусловлены взаимодействием и исчезают с выключением последнего. В N/D -методе решения дисперсионных соотношений однозначное определение функций N и D получается за счет дополнительных требований на D -функцию, а именно: отсутствие полюсов и определенное асимптотическое поведение на бесконечности.

$$\lim_{\omega \rightarrow \infty} [\log D(\omega)/\log \omega] = 0.$$

Тогда теорема Левинсона эквивалентна утверждению о взаимно-однозначном соответствии между связанными состояниями и нуля-

ми D -функции; N -функция с ее полюсами от перекрестных каналов принимает значение потенциала, чем и завершается установление отмеченной выше аналогии.

Проверка условия существенно зависит от асимптотического поведения функций $h_i(\omega)$. Уравнения (2) записаны без вычитаний. В случае одного вычитания в их правой части появятся константы c_i , которые из условия перекрестной симметрии связаны соотношением $\sum_j c_j A_{ij} = c_i$, уменьшающим число независимых параметров. Число вычитаний зависит также от функции источника $u(q^2)$, которая в работе [48] выбирается в следующем виде:

$$u(q^2) = k^{2c}/(q^2 + k^2)^c. \quad (119)$$

Здесь $c = 0, 1, 2, \dots$; k — импульс обрезания ($k > 1$). Таким образом, полное число произвольных параметров $(2 + n)$, где n — число вычитаний.

Математическая проблема формулируется следующим образом: дана специфическая статическая модель, существует ли решение уравнений Чу — Лоу, которое удовлетворяет теореме Левинсона (118) для любого выбора условий на бесконечности, включая выбор функции обрезания (119) и число вычитаний, с тем ограничением, что при $u(q^2) = 1$ нет необходимости в вычитании. Лоу и Хуанг установили, что в нейтральной псевдоскалярной, заряженной скалярной и симметричной скалярной моделях не существует решений уравнений Чу — Лоу без вычитаний, которые удовлетворяют условию бутстрап-решения (118). При одном вычитании есть несколько бутстрап-решений, отличающихся по числу и положению связанных состояний. Для того чтобы выделить единственное решение, необходимо наложить два физических требования: 1) неподвижный нуклон должен быть связанным состоянием в канале с соответствующими квантовыми числами; 2) нет связанных состояний с массой меньшей, чем масса нуклона. В специальном классе решений симметричной псевдоскалярной теории [см. решения (96)] бутстрап-решения просто связаны с таковыми для нейтральной псевдоскалярной теории. Среди этих решений, однако, нет физически интересного, которое соответствовало бы связанному состоянию в канале $T = 1/2, J = 1/2$.

Результаты Лоу и Хуанга были обобщены в работе [61] на случай двухрядной и четырехрядной матриц перекрестной симметрии общего вида. Метод не связан с точными решениями и основан на оценках асимптотического поведения функций $h_i(z)$.

Обобщение статической модели на случай $SU(3)$ -симметрии предсказывает, что резонансные состояния, возникающие при рассеянии двух октетов в результате обмена барионом в u -канале, будут принадлежать декаплету [63].

12. Попытки предсказания внутренних симметрий на основе статической модели. Известна гипотеза, согласно которой группа внутренних симметрий сильных взаимодействий является не дополнительным предположением, а следствием дисперсионной теории [64, 65]. Статическая модель очень удобна для ее проверки. Требования инвариантности S -матрицы относительно определенной группы внутренних симметрий учтены в ней в конкретном виде матрицы перекрестной симметрии. Поэтому можно сформулировать следующий подход к проблеме внутренних симметрий в рамках статической модели [66]. Для каких параметров матрицы перекрестной симметрии, удовлетворяющей только основным требованиям (21) и (22), существуют точные решения уравнений Чу — Лоу (2)?

Если бы оказалось, что точное решение, скажем, с двухрядной матрицей (26), существует только для параметра $a = \pm 1/(2n + 1)$, $n = 0, 1, 2, \dots$, можно было бы говорить о предсказании $SU(2)$ -симметрии. Выше (разд. 6) были найдены решения уравнения Чу — Лоу (2) с произвольной матрицей перекрестной симметрии (26). В случае матрицы произвольного порядка общее решение уравнений (2) не известно. Однако частные решения, например решение (93), также не фиксируют группу внутренних симметрий.

Следующий шаг в изучении этого вопроса состоит в привлечении бутстрап-условия (118). В работе [67] содержится утверждение о том, что уравнение Чу — Лоу с двухрядной матрицей перекрестной симметрии имеет решение, удовлетворяющее условию (118) только в случае $SU(2)$ -симметрии. При доказательстве используется решение с функцией $\phi_l(w)$ в виде (65). Теорема Левинсона требует конечного числа полюсов у функций $S_i(w)$, что может быть достигнуто с помощью функции Бляшке $D(w)$ (46). Положение ее нулей определяется уравнениями, аналогичными (69), и приводит к тому, что бесконечное произведение не сходится. Однако условия (67) допускают выбор функций $D(w)$ из более широкого класса. Так, в классе ограниченных функций решение можно выбрать в виде [66]:

$$D(z) \rightarrow A_0(z) D(z), \tag{120}$$

где

$$\left. \begin{aligned} A_0(x) &= \frac{[1 - i(z^2 - 1)^{1/2}]}{(l + 1/2)z} \times \\ &\times \exp \left\{ \frac{i(z^2 - 1)^{1/2}}{\pi} \int_1^\infty \frac{\ln [1 + F^2(x')] x' dx'}{(x'^2 - 1)^{1/2} (x'^2 - z^2)} \right\}; \\ F(x) &= \frac{1}{(l + 1/2)} \left[\frac{1}{\pi} \ln [x + (x^2 - 1)^{1/2}] + \frac{x}{(x^2 - 1)^{1/2}} \beta(x) \right]. \end{aligned} \right\} \tag{121}$$

Функция $A_0(z)$ имеет единственный полюс при $z = 0$, и с ее помощью в работе [68] построено решение уравнения Чу — Лоу с одним вычитанием, которое удовлетворяет условию (118). Таким образом, и бутстрап-условие вместе с уравнением Чу — Лоу не приводит к каким-либо предсказаниям относительно группы внутренних симметрий.

Другой подход к этой проблеме предложен в работах [69, 70], где исследуется статическая модель с учетом неупругих каналов. Предполагается, что аналитические свойства упругих и неупругих амплитуд одинаковы, а последние обладают определенной четностью по ω . Оказалось, что в модели неупругие амплитуды связаны так, что из обращения в нуль одной из них следует равенство нулю остальных. Развивая этот результат, авторы работы [70] рассмотрели двухканальную задачу нахождения матричных элементов S -матрицы с условием унитарности следующего вида:

$$\sum_{j=1}^2 S_{ij}(w) S_{jk}(1-w) = \delta_{ik},$$

где

$$S_{12}(w) = S_{21}(w).$$

Условие перекрестной симметрии на функции $S_{11}(w)$ и $S_{22}(w)$ не накладывается. Предполагая, во-первых, нечетность неупругих амплитуд по w , а во-вторых, разложимость решений в ряды по $1/w$, авторы обнаружили, что в первом порядке по $1/w$ найденное ими решение совпадает с решением статической задачи с $SU(2)$ -симметрией [см. решение (62)]. Члены высшего порядка по $1/w$ этим свойством не обладают, следовательно, с выводами авторов о предсказании $SU(2)$ -симметрии нельзя согласиться. Аналогичные трудности можно усмотреть и в моделях с большим числом каналов. Несмотря на отмеченные выше трудности, эти работы представляют интерес, ибо показывают, что учет неупругих каналов значительно расширяет содержание задачи и позволяет по-новому ставить вопрос о происхождении групп симметрии.

13. Алгебраическая формулировка теории сильной связи в статическом пределе. Остановимся еще на одном интересном использовании статической модели — так называемом пределе сильной связи. В рамках классической теории мезон-нуклонного рассеяния было показано, что в пределе сильной связи имеется бесконечное число изобар с квантовыми числами $J = T$ [71, 72], разность энергий которых $\Delta M \sim 1/g^2$. Наличие бесконечного числа изобар и их зависимость от константы связи g можно легко учесть в S -матричной формулировке статической модели.

Воспользуемся операторной формой уравнений Вика [1], из которой в одномезонном приближении следуют уравнения

Чу — Лоу:

$$f_{BA}(E) = g_B \frac{1}{\vec{M} - E} g_A + g_A \frac{1}{M - \vec{M} - \vec{M} + E} g_B, \quad (122)$$

где f — амплитуда рассеяния мезона A на источнике, квантовые числа которого опущены; E — полная энергия системы; \vec{M} , \vec{M} — массовые операторы. В этой формулировке функция обрезания также опущена $u^2(q^2) = 1$. Следующий шаг состоит в том, что у амплитуд $f_{BA}(E)$ предполагается определенная энергетическая зависимость

$$f_{BA} = - \frac{\Lambda_{BA}}{\mu + iq}, \quad (123)$$

где $\omega = E - \vec{M}$; $\omega^2 = q^2 + \mu^2$; Λ_{BA} — константы. Основные уравнения теории сильной связи получаются из уравнений (123) при разложении $f_{BA}(E)$ в ряд по $1/\omega$ и требования обращения в нуль двух первых членов этого ряда плюс условие унитарности амплитуд. Они имеют вид

$$[g_E, g_A] = 0; \quad (124)$$

$$\Lambda_{BA} = \left[g_B, \left[\frac{\Delta M}{2\mu}, g_A \right] \right]; \quad (125)$$

$$\Lambda^2 = \Lambda. \quad (126)$$

Из уравнений (124) и (126) видно, что они имеют по g порядки g^2 и g^0 соответственно; коэффициенты при высших членах разложения по $1/\omega$ в пределе сильной связи стремятся к нулю. С другой точки зрения, уравнения (124) — (126) являются следствием согласования исходных соотношений (122) и гипотезы (123) с энергетической зависимостью амплитуд $f_{BA}(E)$. Предел сильной связи позволяет ограничиться первыми двумя уравнениями в цепочке равенств, возникающих при разложении по степеням $1/\omega$.

Алгебраические уравнения (124) — (126) представляют из себя модель второго порядка в цепочке общие принципы \rightarrow модель, которая призвана изучить зависимость изобар от квантовых чисел. В ее формулировке нет матрицы перекрестной симметрии, играющей основную роль в исходных уравнениях Чу — Лоу. Поэтому группа симметрии, относительно которой предполагается инвариантным взаимодействие, фактически не фиксируется. Последнее и определяет все богатство ее содержания, которое выясняется чисто групповыми методами и выходит за рамки нашего обзора. Этот вопрос детально рассмотрен в статье Гобеля [73].

IV. СРАВНЕНИЕ ПРЕДСКАЗАНИЙ СТАТИЧЕСКОЙ МОДЕЛИ ДЛЯ s - И p -ВОЛН πN -РАССЕЯНИЯ С ЭКСПЕРИМЕНТОМ

14. Количественная теория s -волн πN -рассеяния. Отсутствие теории сильных взаимодействий приводит к тому, что при количественном анализе процессов с участием адронов приходится прибегать к полуфеноменологическим и феноменологическим формулам. Так, фазовый анализ экспериментальных данных по упругому πN -рассеянию настоятельно требует применения аналогичной техники. В настоящее время известен ряд фазовых анализов в широких областях энергий, проведенных на основе специальных параметризаций парциальных волн. При выборе параметрических формул используются различные предположения: соответствие с квантово-механическими сведениями о пороговом поведении фаз разложения в виде парциальных волн вблизи резонансов [74], наличие у парциальных волн разрезов, следующих из двойных спектральных представлений амплитуды рассеяния [75], перекрестная симметрия [76] и т. п. Обоснованная параметризация парциальных волн может значительно снизить число независимых параметров и привести к однозначному решению задачи фазового анализа.

Первоначально параметризации подвергались фазы рассеяния

$$\delta_l(q) \approx a_l q^{2l+1}. \quad (127)$$

Таким способом получены первые оценки длин рассеяния s -волн [77] $a_1 = 0,16$, $a_3 = -0,11$. Естественное обобщение формулы (127) — включение высших степеней q , сохраняющее нечетность фазы как функции импульса [78]:

$$\delta_l(q) = q^{2l+1} (a_l + a_l^{(1)} q^2 + a_l^{(2)} q^4 + \dots). \quad (128)$$

Успех применения формулы (128) зависит от радиуса сходимости разложения.

Применение теории эффективного радиуса для параметризации парциальных волн более обоснованно, чем параметризация самой фазы. Для суперпозиции потенциалов Юкавы ряд

$$q^{2l+1} \operatorname{ctg} \delta_l(q) = \sum_{n \geq 0} a_l^{(n)} q^{2n} \quad (129)$$

сходится в круге $|q| < m/2$, где m — наименьшая масса в суперпозиции потенциалов Юкавы [78]. Из формулы (129) легко получить выражение

$$\delta_l(q) = \frac{1}{2i} \ln \frac{\sum_n a_l^{(n)} q^{2n} - i q^{2l+1}}{\sum_n a_l^{(n)} q^{2n} + i q^{2l+1}}, \quad (130)$$

содержащее логарифмические точки ветвления, которые могут оказаться внутри круга $|q| < m/2$. Следовательно, радиус сходимости разложения (128) не больше радиуса сходимости разложения (129), для которого представление Мандельштама дает значение, равное единице. Область сходимости разложения (129) можно расширить за счет иного выбора центра разложения [36]. Однако практическое достоинство такого подхода до сих пор не было продемонстрировано.

Наиболее полное исследование фаз πN -рассеяния на основе теории эффективного радиуса было проведено в работе [79], там же отмечены недостатки этого метода. Для s -фаз были получены выражения

$$\left. \begin{aligned} \operatorname{tg} \delta_1 &= q(0,17 - 0,04q^2 + 0,01q^4); \\ \operatorname{tg} \delta_3 &= q(-0,10 - 0,036q^2 + 0,003q^4), \end{aligned} \right\} \quad (131)$$

справедливые до 600 *Мэв* в л. с. Отметим, что в этих формулах s -волны трактуются независимо. На самом деле они связаны условием перекрестной симметрии. На важность этого обстоятельства впервые было указано в работе [80]. Дисперсионные соотношения для рассеяния на нулевой угол позволяют частично учесть связь s -волн πN -рассеяния. Анализ s -волны πN -рассеяния на основе дисперсионных соотношений проведен в работе [81]. Получены следующие выражения:

$$\left. \begin{aligned} \frac{\sin 2\delta_1 - \sin 2\delta_3}{2q} \cdot \frac{W}{M+1} &= (a_1 - a_3) E + c^{(-)}(E) q^2(E); \\ \frac{\sin 2\delta_1 + \sin 2\delta_3}{2q} \cdot \frac{W}{M+1} &= (a_1 + 2a_3) + c^{(+)}(E) q^2(E). \end{aligned} \right\} \quad (132)$$

Функции $c^{(\pm)}(E)$ в этих формулах можно считать постоянными. Расчеты, выполненные на основе формул (132), дают $a_1 = -0,171 \pm 0,005$; $a_3 = -0,088 \pm 0,004$; $c^{(-)} = -0,094 \pm 0,013$; $c^{(+)} = -0,096 \pm 0,026$. Отметим также приближенные величины для длин рассеяния $a_1 + 2a_3 \approx 0$, $a_1 - a_3 \approx 0,3$, полученные в рамках гипотез РСАС и алгебры токов [82].

Во всех перечисленных подходах к количественному предсказанию s -волн πN -рассеяния не учитывается одно из двух фундаментальных требований, а именно, двухчастичная унитарность или перекрестная симметрия. Хорошей основой для количественного описания s -волн πN -рассеяния может служить статическая модель, где эти требования учтены.

Задача в этом случае описывается уравнениями, аналогичными уравнениям Чу — Лоу (2), только вместо матрицы (3) необходимо использовать матрицу (47) и числа $\lambda_i \equiv 0$. У этой задачи известно

общее решение [см. формулу (62)], запишем его в виде:

$$\left. \begin{aligned} S_1(\omega) &= \frac{\Phi(\omega) [\Phi(\omega) - 2]}{\Phi^2(\omega) - 1} D(\omega); \\ S_2(\omega) &= \frac{\Phi(\omega)}{\Phi(\omega) - 1} D(\omega). \end{aligned} \right\} \quad (133)$$

Здесь функции $\Phi(\omega)$ и $D(\omega)$ заданы формулами (57) и (66). Решение (133) содержит произвол в виде двух функций $\beta(\omega)$ и $D(\omega)$, которые подчиняются условиям (67). Уже простейшие предположения об этих функциях приводят к объяснению сильной зависимости длин рассеяния a_i от изотопического спина [34] $a_1 + 2a_3 \approx 0$. Эта зависимость долгое время оставалась непонятной. Вывод о равенстве $a_1 \approx a_3$ получался на основе использования только свойства перекрестной симметрии [83]. В настоящее время эту зависимость связывают с ρ -мезоном [84]. В рамках статической модели она находит естественное объяснение на основе аналитичности, унитарности и перекрестной симметрии.

Анализ экспериментальных данных по s -волнам при малых энергиях на основе формул (133) был проведен в работе [85]. Вид произвольных функций выбирался только из условия хорошего описания экспериментальных данных в максимально широкой области. Сейчас на основе ряда моделей хорошо выяснена роль ρ - и σ -мезонов в понимании хода фаз при низких энергиях [86, 87]. За счет специального выбора функций $\beta(\omega)$ и $D(\omega)$ можно учесть это влияние в рамках статической модели. Такой анализ был проведен в работе [88]. Хорошее согласие с экспериментальными данными получено при следующем (разумеется, неоднозначном) выборе функций $\beta(\omega)$ и $D(\omega)$:

$$\left. \begin{aligned} D(\omega) &= \frac{(1 - iq/q_\sigma)(1 - iq/q_\rho)^2(1 + iq/a_0)(1 + iq/a_1)^2}{(1 + iq/q_\sigma)(1 + iq/q_\rho)^2(1 - iq/a_0)(1 - iq/a_1)^2}; \\ \beta(\omega) &= \frac{\omega}{q^2} \cdot \frac{b_0 + b_1 q^2 + b_2 q^4 + b_3 q^6}{(1 + q^2/q_0^2)}, \end{aligned} \right\} \quad (134)$$

где

$$q_\rho, \sigma = m_{\rho, \sigma}/2, m_\rho = 765 \text{ Мэв}, m_\sigma = 410 \text{ Мэв}.$$

Параметры в этих формулах определялись по методу наименьших квадратов. Для длин рассеяния получены значения $a_1 - a_3 = 0,299 \pm 0,011$; $a_1 + 2a_3 = 0$, которые находятся в прекрасном согласии с результатами работ [89, 90]. Теоретические кривые $\text{tg } \delta_1/q$ и $\text{tg } \delta_3/q$, приведенные на рис. 5, 6, указывают на хорошее количественное описание энергетического хода s -фаз πN -рассеяния до энергии 260 Мэв в л. с. Интересно сравнить физическую картину s -фаз πN -рассеяния с подходом, основанным на эффективных лагранжианах. Вычисляя вклады полюсов от ρ - и σ -мезо-

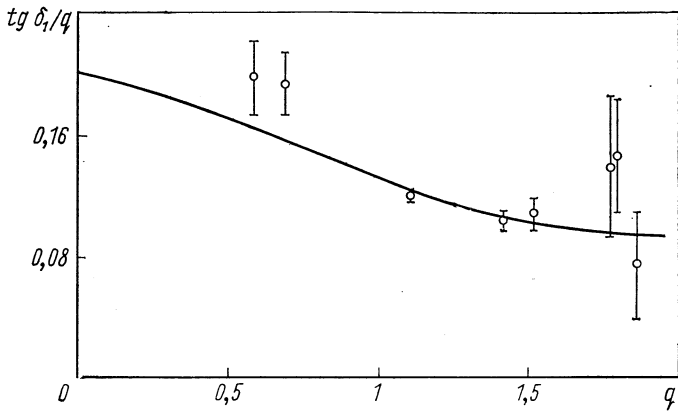


Рис. 5.

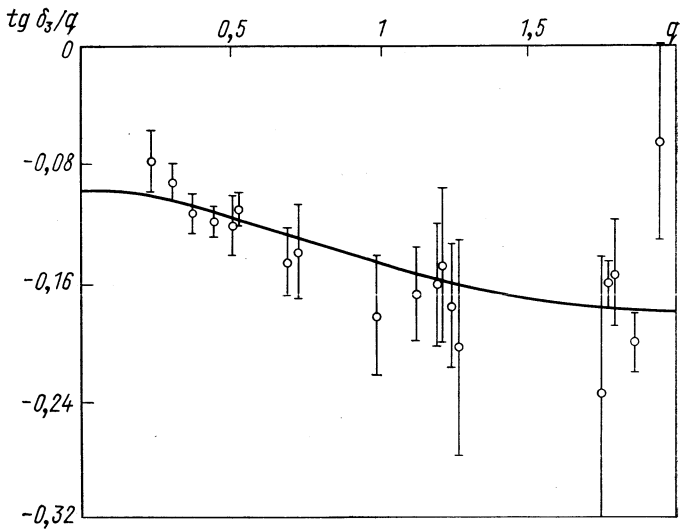


Рис. 6.

нов, а также влияние далеких особенностей на длины рассеяния, можно установить однозначное соответствие их вкладам соответствующих лагранжианов; контактное взаимодействие ответственно за учет далеких особенностей.

15. Параметризация p -волн πN -рассеяния при низких энергиях. Экспериментальная информация о p -волнах πN -рассеяния значительно беднее таковой для s -волн. Исключение составляет лишь резонансная {3.3}-фаза. В рамках теории эффективного радиуса в работе [79] были получены следующие параметризации для волн:

$$\begin{aligned} \operatorname{tg} \delta_{31}/q^3 &= (-0,13 + 0,072\omega - 0,012\omega^2)/\omega; \\ q^3 \operatorname{ctg} \delta_{33} &= 4,108 + 0,7987q^2 - 0,8337q^4; \\ \operatorname{tg} \delta_{41}/q^3 &= -0,015 + 0,005q^2; \\ \operatorname{tg} \delta_{13}/q^3 &= -0,0035. \end{aligned} \quad (135)$$

В формулах (135) все параметры независимы, поэтому они не могут считаться удовлетворительными.

Дисперсионные соотношения позволяют приближенно вычислить p -волновые длины рассеяния, привлекая экспериментальную информацию о πN -рассеянии в широкой области энергий [90].

Из уравнения Чу — Лоу (2), полагая $u(q^2) = 1$, можно получить приближенное выражение, совпадающее с теорией эффективного радиуса:

$$\lambda_i q^3 / \omega \operatorname{ctg} \delta_i(\omega) = 1 - \omega r_i. \quad (136)$$

Простое выражение (136) дает хорошее описание для {3.3}-волны вплоть до энергии {3.3}-резонанса. В работе Лайсона на основе выражения (136) дана параметризация {3.3}-волны, учитывающая влияние функции источника [91]:

$$\frac{4}{3} f^2 u^2(q) \frac{q^3}{\omega} \operatorname{ctg} \delta_{33}(\omega) = 1 - \frac{\omega^*}{\omega_r}, \quad (137)$$

где

$$f^2 = 0,087; \quad \omega_r = 2,17;$$

$$\omega^* \sim \sqrt{1 + q^2 + q^2/2M}; \quad u(q) = [1 + (q/a)^2]^{-1}; \quad a^{-1} = 1,8\hbar/Mc.$$

Параметризация (137) дает качественное описание {3.3}-фазы вплоть до энергии 600 Мэв в л. с. (рис. 7).

Интересное феноменологическое выражение для резонансной фазы было предложено в работе Хеллера [92]:

$$\sin^2 \delta_{33}/q^3 = A \exp[-\omega/\sigma]; \quad (138)$$

здесь

$$A = 47,5, \quad \sigma \approx 0,397.$$

Выражение (138) хорошо описывает экспериментальные данные от 189 до 525 Мэв в л. с. По нашему мнению, довольно показательно, что формула (138) содержит логарифмическую точку ветвления на бесконечности, что находится в соответствии со структурой римановой поверхности статической модели.

Отсутствие точного решения уравнения Чу — Лоу для p -волн привело к различным аппроксимациям в рамках этих уравнений. Наиболее естественными являются попытки использовать факт приближенного равенства взаимодействий в состояниях {1.3} и {3.1}. Однако, если в уравнениях (2) положить

$$h_{13}(\omega) = h_{31}(\omega), \quad (139)$$

немедленно приходим к противоречию с условием унитарности. Действительно, в приближении (139) задача сводится к нахождению двух функций $h_{11}(\omega)$ и $h_{33}(\omega)$, удовлетворяющих условию перекрестной симметрии с матрицей:

$$A = \frac{1}{9} \begin{pmatrix} 1 & 16 \\ 4 & 1 \end{pmatrix}. \quad (140)$$

Применяя (140) к функциям $h_i(\omega)$ дважды, получаем $h_{11} = 2h_{33}$, что противоречит унитарности. Впервые на этот факт было обращено внимание в работе [93], где было предложено вместо матрицы (140) использовать матрицу

$$A = \begin{pmatrix} 0 & 2 \\ 1/2 & 0 \end{pmatrix}. \quad (141)$$

Эта матрица не удовлетворяет требованиям (21) и (22), но она не приводит и к противоречию с условием унитарности. Анализ приближенных уравнений Чу — Лоу с матрицей (141) проведен в работе [94]. Было получено хорошее описание резонансной фазы, но фаза δ_{11} не согласуется с экспериментальными данными.

Возможно, причиной неудачи применения приближения (139) к уравнениям (2) является физическая незамкнутость последних, отмеченная Д. В. Ширковым и В. В. Серебряковым [95]. Попытка применить это приближение в модифицированных уравнениях Чу — Лоу, учитывающих концепцию коротковолнового отталкивания, не привела к успеху [96].

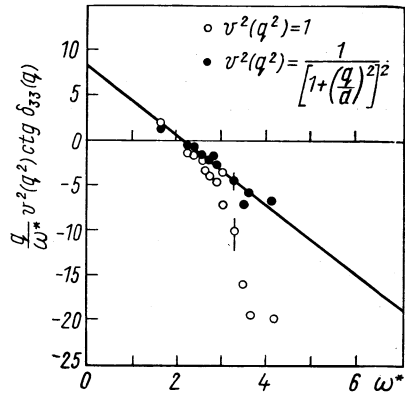


Рис. 7.

Хорошее описание $\{3,3\}$ -волны было получено в работе [97] на основе дисперсионных соотношений назад с учетом приближенного сокращения барионных u -канальных вкладов. Аналогичный результат можно получить на основе уравнения Чу — Лоу с привлечением концепции коротковолнового отталкивания. В таком подходе [98] вклад кроссинг-интеграла для $\{3,3\}$ -волны приближенно сокращается с коротковолновым потенциалом и для нее получается уравнение, совпадающее с уравнением работы [97].

СПИСОК ЛИТЕРАТУРЫ

1. Low F. Phys. Rev., 1955, **97**, 1392; Wick G. C. Revs Mod. Phys., 1955, **27**, 339.
2. Chew G., Low F. Phys. Rev., 1956, **101**, 1570.
3. Хенли Э., Тирринг В. Элементарная квантовая теория поля. Пер. с англ. М., Изд-во иностр. лит., 1963.
4. Wigner E. P. Phys. Today, 1964, **17**, 34.
5. Логунов А. А., Тавхелидзе А. Н. «Сообщения АН Груз. ССР», 1957, XVIII, 533.
6. Боголюбов Н. Н. «Изв. АН СССР. Сер. физ.», 1957, XIX, 237.
7. Oehme R. Phys. Rev., 1956, **102**, 1174.
8. Chew G. e. a. Phys. Rev., 1957, **106**, 1335.
9. Боголюбов Н. Н., Медведев Б. В., Поливанов М. К. Вопросы теории дисперсионных соотношений. М., Физматгиз, 1957.
10. Mandelstam S. Phys. Rev., 1958, **112**, 1334.
11. Chini M., Fubini S. Ann. Phys., 1960, **3**, 352.
12. Efremov A. e. a. Nucl. Phys., 1961, **22**, 206.
13. McDowell. Phys. Rev., 1959, **116**, 774.
14. Чжу Хун-юань. ЖЭТФ, 1961, **40**, 227.
15. Мещеряков В. А. Препринт ОИЯИ, Р-2369, Дубна, 1965.
16. Fairlie D. B. J. Math. Phys., 1966, **7**, 811.
17. Rose M., Yang C. J. Math. Phys., 1962, **3**, 106.
18. Neville D. E. Phys. Rev., 1963, **132**, 844.
19. Capps R. H. Ann. Phys., 1967, **43**, 428.
20. Fairlie D. B. J. Math. Phys., 1967, **8**, 185.
21. Salzman G., Salzman F. Phys. Rev., 1957, **108**, 1619.
22. Chew G., Mandelstam S. Phys. Rev., 1960, **119**, 467.
23. Бырнев П. X., Мещеряков В. А., Недялков И. П. ЖЭТФ, 1964, **46**, 663.
24. Nedelkov I. P. Phys. Rev., 1972, **6D**, 2842.
25. Amatuni A. Tz. Nuovo cimento, 1963, **58A**, 321.
26. Castillejo L., Dalitz R. H., Dyson F. J. Phys. Rev., 1956, **101**, 453.
27. Wigner E. P. Ann. Math., 1951, **53**, 36; 1954, **59**, 418.
28. Serebryakov V. V., Shirkov D. V. Fortschr. Phys., 1965, **13**, 227; Shirkov D. V., Serebryakov V. V., Mescheryakov V. A. Dispersion theories of strong interaction at low energies. North-Holland, Amsterdam — London, 1969.
29. Маркушевич А. И. Теория аналитических функций. Т. 2. М., «Наука», 1968.
30. Wilson K. Ph. D. thesis., Phys., Dep. Calif. Inst. of Technology, 1961.
31. Wanders G. Nuovo cimento, 1962, **23**, 816.
32. Rotheletner T. Z. Phys., 1964, **177**, 287.
33. Martin A., McGlinn W. D. Phys. Rev., 1964, **B137**, 1515.
34. Мещеряков В. А. ЖЭТФ, 1966, **51**, 648.
35. Гахов Р. Д. Краевые задачи. М., Гостехиздат, 1953.

36. **Ning Hu.** Nucl. Phys., 1958, 5, 1.
37. **Jones R. B.** Commun. Math. Phys., 1970, 17, 143.
38. **Froussart M., Omnes R.** Nucl. Phys., 1958, 6, 628.
39. **Гантмахер Ф. Р.** Теория матриц. М., «Наука», 1966.
40. **Mescheryakov V. A.** Phys. Lett., 1967, 24B, 63.
41. **Мещеряков В. А.** «Докл. АН СССР», 1967, 174, 1054.
42. **Мещеряков В. А.** Метод решения статического предела дисперсионных уравнений рассеяния. Докт. дис. ОИЯИ, Дубна, 1967.
43. **Журавлев В. И., Мещеряков В. А., Рерих К. В.** «Ядерная физика», 1969, 10, 168.
44. **Kaiser H. J.** Preprint, PHE 68-2, Berlin, 1968.
45. **Мещеряков В. А., Рерих К. В.** Сообщения ОИЯИ P2-4167, Дубна, 1968. P2-4356, Дубна, 1969.
46. **Kuczma M.** Functional Equations in a single variable. Warszawa, 1968.
47. **Mescheryakov V. A., Rerikh K. V.** Ann. Phys., 1969, 59, 408.
48. **Huang K., Low F. E. J.** Math. Phys., 1965, 6, 795.
49. **Lovelace C.** Commun. Math. Phys., 1967, 4, 261.
50. **Warnoock R. L.** Phys. Rev., 1968, 170, 1323; 1969, 174, 2169.
51. **McDaniel H., Warnoock R. L.** Nuovo cimento, 1969, 64, 905.
52. **Atkinson D.** Nucl. Phys., 1968, B7, 375; 1968, B8, 377; 1969, B13, 415.
53. **Биркгоф Дж. Д.** Динамические системы. Пер. с англ. М.—Л., Гостехиздат, 1941.
54. **Пуанкаре А.** О кривых, определяемых дифференциальными уравнениями. Пер. с англ. М.—Л., Гостехтеориздат, 1947, с. 238.
55. **Мещеряков В. А.** Сообщение ОИЯИ, P2-5906, 1972.
56. **Мещеряков В. А.** Сообщение ОИЯИ, P2-7047, Дубна, 1973.
57. **Чу Дж.** Аналитическая теория S-матрицы. Пер. с англ. М., «Мир», 1968.
58. **Chew G. F., Mandelstam S.** Nuovo cimento, 1961, 19, 752.
59. **Zachariasen F.** Phys. Rev. Lett., 1961, 7, 112.
60. **Chew G. F.** Phys. Rev. Lett., 1962, 9, 233.
61. **Huang K., Mueller A. H.** Phys. Rev., 1965, 140, B365.
62. **Carruthers P.** Phys. Rev., 1964, 133B, 497.
63. **Martin A. W., Wali K. S.** Phys. Rev., 1963, 130, 2455.
64. **Chew G. F.** Proceedings of the Internat. Conf. on High Energy Physics, Geneva, 1962.
65. **Capps R. H.** Phys. Rev. Lett., 1963, 10, 312.
66. **Martin A. W., McGlenn W. D.** Phys. Rev., 1964, 136B, 1515.
67. **Cunningham A. W. J.** Math. Phys., 1967, 8, 716.
68. **Cushing J. T. J.** Math. Phys., 1969, 10, 1319.
69. **Ehrhardt P. O. G., Fairlie D. B. J.** Math. Phys., 1968, 9, 1685.
70. **Ehrhardt P. O. G., Fairlie D. B. J.** Math. Phys., 1969, 10, 339.
71. **Pauli W., Dancoff S.** Phys. Rev., 1942, 62, 85.
72. **Wentzel G.** Helv. Phys. Acta, 16, 222 and 551.
73. **Goebel G.** In: Quanta. Essays in theoretical Physics, dedicated to Gregor Wentzel, University of Chicago Press, 1970.
74. **Roper L. D., Wright R., Feld B.** Phys. Rev., 1965, 138B, 190.
75. **Bransden B., Donnell P. O., Maorhouse R.** Phys. Rev., 1965, 139B, 1566.
76. **Donnachie A., Lea A. T., Lovelace C.** Phys. Lett., 1965, 19, 146.
77. **Orear T.** Phys. Rev., 1954, 96, 176.
78. **Де Альфаро В., Редже Т.** Потенциальное рассеяние. Пер. с англ. М., «Мир», 1966.
79. **McKinley J.** Revs Mod. Phys., 1963, 35, 788.
80. **Cini M. e. a.** Nuovo cimento, 1950, 10, 242.
81. **Hamilton J., Woolcock W.** Revs Mod. Phys., 1963, 35, 737.
82. **Weinberg S.** Phys. Rev. Lett., 1966, 17, 616.
83. **Мэтьюз П.** Релятивистская квантовая теория взаимодействия элементарных частиц. Пер. с англ. М., Изд-во иностр. лит., 1959.

84. Matthews P. T. Proc. Aix en Provence Conf., 1961, 7, 87.
85. Мещеряков В. А. «Письма ЖЭТФ», 1966, 4, 282.
86. Bowcock T., Cottingham W., Lurie D. Nuovo cimento, 1960, 16, 918.
87. Ширков Д. В., Серебряков В. В., Мещеряков В. А. Дисперсионные теории сильных взаимодействий при низких энергиях. М., «Наука», 1967.
88. Мещеряков В. А., Рерих К. В. Сообщение ОИЯИ, P-5263, Дубна, 1970.
89. Samaranyake V. K., Woolcock W. Phys. Rev. Lett., 1966, 15, 936.
90. Ebel G., Pilkuhn H., Steiner E. Proceedings of the Lund Internat. Conf. on Elementary Particles, 1969.
91. Lyson W. Nuovo cimento, 1961, 20, 1207.
92. Hohler G. Nuovo cimento, 1960, 16, 585.
93. Schwarz J. H. Phys. Rev., 1966, 152, 1325.
94. Markley F. L. Phys. Rev., 1967, 164, 1848.
95. Серебряков В. В., Ширков Д. В. В сб: ЭЧАЯ, 1970, т. I, вып. I.
96. Журавлев В. И., Мещеряков В. А. Сообщение ОИЯИ, P2-5302, 1971.
97. Дедушев В. С., Кафиев Ю. Н., Серебряков В. В. «Ядерная физика», 1972, 16, 198.
98. Журавлев В. И., Мещеряков В. А. В кн.: Тр. II Междунар. симпозиума по физике высоких энергий и элементарных частиц. Штрессе Плесо, 1972. Препринт, Дубна, 1973.