

КРИОГЕННЫЕ МИШЕНИ ВНУТРИ СТРИМЕРНЫХ КАМЕР И ОБЕСПЕЧЕНИЕ МИШЕНЕЙ КРИОГЕННЫМИ ЖИДКОСТЯМИ

Л. Б. Голованов

Объединенный институт ядерных исследований, Дубна

В настоящем обзоре рассмотрена работа криогенных мишеней внутри стримерных камер и даны различные способы обеспечения мишеней криогенными жидкостями. Показаны их преимущества и недостатки.

In this review the work of cryogenic targets inside streamer chambers is considered. Different types of supply of the targets with cryofluids are described. Their advantages and disadvantages are given.

1. КРИОГЕННЫЕ МИШЕНИ ДЛЯ СТРИМЕРНЫХ КАМЕР

В 1963 г. было опубликовано несколько работ советских авторов [1—5], в которых сообщалось, что искровую камеру с большим зазором между электродами и анизотропией к образованию светящихся следов пролетающих частиц можно превратить в физический прибор с изотропным чувствительным объемом. Для этого необходимо на один из электродов в течение $20 \div 30$ нсек подавать напряжение порядка $20\text{--}30$ кВ/см. Там, где проходит частица, образуются стримеры — центры начала развития разрядов, которые при снятии напряжения исчезают, не развиваясь до искрового пробоя. Чтобы изучить взаимодействие налетающих частиц с протонами, в стримерную камеру необходимо ввести жидководородную мишень. Тогда стримерная камера может конкурировать с пузырьковой водородной камерой, а в некоторых случаях, например при поиске редких процессов, будет иметь преимущество. Поэтому параллельно с улучшением стримерных камер начались работы по созданию жидководородных мишеней. Задача осложнялась тем, что мишень должна работать в импульсном электрическом поле, а значит, для ее изготовления можно использовать только диэлектрические материалы. Возмож-

ность электрического разряда в среде взрывоопасного водорода накладывает на конструкцию мишени особые требования.

Наиболее интенсивно велись работы по созданию стримерных камер в Станфордском университете (США) с ноября 1963 г. [6]. И уже в марте 1967 г. были проведены на фотонном пучке первые испытания двухметровой стримерной камеры. В качестве мишени использовался газообразный водород, который находился в лавсановой трубке диаметром 12,5 мм под давлением 6 атм.

Мишень, разработанная в ДЕЗИ

Первая стримерная камера с жидководородной мишенью разработана в 1968 г. в ДЕЗИ (ФРГ) [7—9]. Она была установлена на пучке γ -частиц и предназначалась для исследования фоторождения адронов (рис. 1). Стримерная камера имеет вертикальное

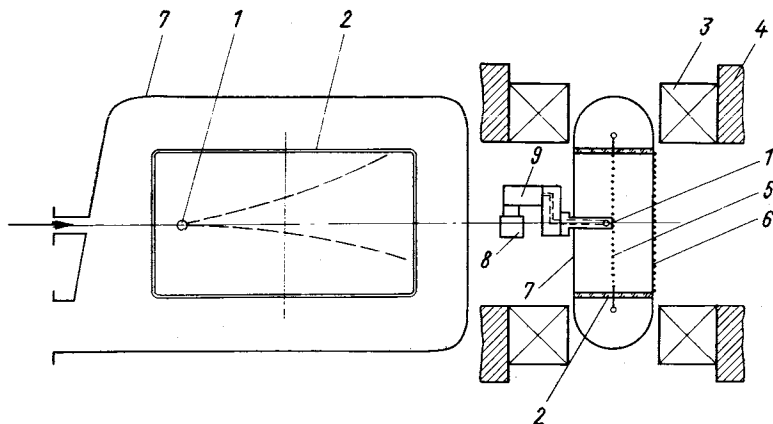


Рис. 1. Общий вид стримерной камеры с жидководородной мишенью, разработанной в ДЕЗИ:

1 — жидководородная мишень; 2 — стенки стримерной камеры; 3 — обмотки магнита; 4 — ярмо магнита; 5 — потенциальный электрод камеры из проволоки; 6 — нулевой электрод из проволоки; 7 — нулевой электрод сплошной; 8 — диффузионный насос; 9 — рефрижератор!

расположение электродов. Потенциальный электрод 5 находится в центре, нулевой 7 — вокруг него. Электроды изолированы друг от друга стенками камеры 2, изготовленными из стекла. Чувствительный объем камеры заполнен газовой смесью, состоящей из 75% неона и 25% гелия, и имеет размеры $1000 \times 600 \times (2 \times 160)$ мм. В зоне фотографирования электроды сделаны из проволоки 6, а чувствительный объем отделяется от окружающей среды майларовой пленкой. Стримерная камера смонтирована в вакуумном кожухе 84-см пузырьковой камеры (на рисун-

ке не показана) и установлена внутри постоянного магнита, имеющего поле 22 кэ. На электрод камеры подается импульсное напряжение 350 кв (22 кв/см). Продолжительность импульса 10 нсек.

Жидководородная мишень (рис. 2) состоит из внутреннего сосуда 7 и вакуумного кожуха 6. Внутренний сосуд мишени имеет диаметр 25 мм, длину 40 мм. Он, так же как и трубка 1, по которой мишень заливается водородом, изготовлен из каптона толщиной

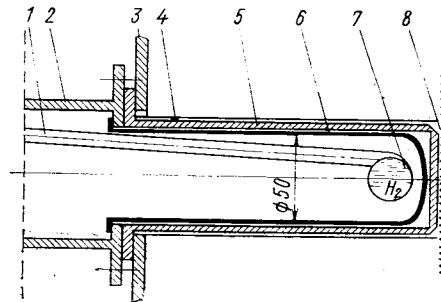


Рис. 2. Жидководородная мишень:

1 — трубка для заполнения мишени водородом; 2 — металлический переходник; 3 — нулевой электрод; 4 — светозащитная пленка; 5 — сцинтилляционный счетчик; 6 — вакуумный кожух; 7 — внутренний сосуд мишени; 8 — потенциальный электрод

125 мкм. Внутренний сосуд с водородом расположен параллельно потенциальному электроду 8 камеры и находится от него в 25 мм. Вакуумный кожух, в котором расположен внутренний сосуд мишени, выполнен в виде стакана с эллиптическим доньшком. Диаметр кожуха 50, длина 160 мм. Кожух изготовлен из черного стекла переспек толщиной 1 мм, его ось перпендикулярна электродам 3 и 8. Открытым концом он подсоединен за пределами чувствительной зоны камеры к металлическому переходнику 2. Для регистрации частиц, пролетающих через мишень, на вакуумный кожух надет цилиндрический сцинтилляционный счетчик 5, который от попадания на него света стримеров закрыт тонкой светозащитной пленкой 4.

В непосредственной близости от стримерной камеры, внутри ярма магнита 4 (см. рис. 1), установлен дроссельный рефрижератор 9, снабжающий мишень жидким водородом. Мощность рефрижератора 5 вт, теплоприток к мишени 1 вт.

Перед физическим пуском стримерной камеры с мишенью, заполненной жидким водородом, было проведено три технических, во время которых были замечены и устранены некоторые недостатки. Одним из серьезных недостатков, наблюдавшихся во время первого технического пуска, был электрический пробой в чувствительной зоне камеры вокруг черной светозащитной пленки. Как объяснено в работе [7], эти пробои инициировались мягким разрядом вдоль внутренней поверхности вакуумного кожуха. Был найден чрезвычайно простой способ предотвращения пробоев: внутреннюю поверхность кожуха покрыли тонким слоем электро-

изоляционного масла, которое изготовлено на силиконовой основе и имеет парциальное давление паров $5 \cdot 10^{-6}$ мм рт. ст. Правда, масло с поверхности вакуумного кожуха откачивается криогенной поверхностью мишени, и через несколько дней работы необходимо восстанавливать первоначальное покрытие. В течение 12 месяцев на стримерной камере с жидководородной мишенью получили один миллион снимков, из них каждый восьмой — образование адронов на водороде [10].

Работы, проделанные в ДЕЗИ, показали, что трудности, связанные с введением в чувствительный объем стримерной камеры жидководородной мишени, преодолимы. А это значит, что стримерная камера стала полноценным физическим прибором для исследования частиц высоких энергий.

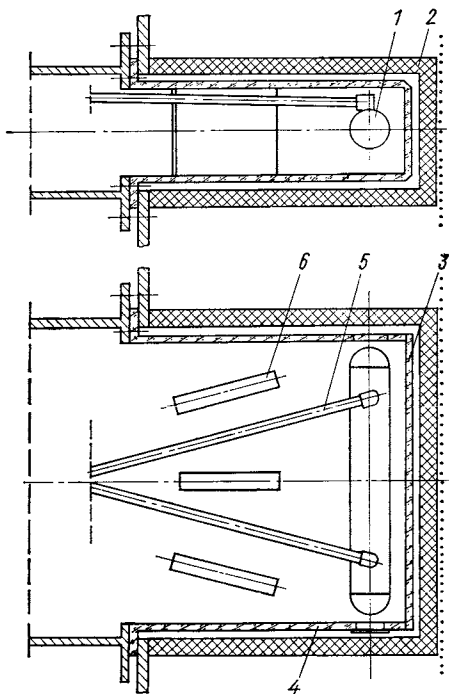


Рис. 3. Схема мишени, разработанной в Беркли:

1 — внутренний сосуд мишени; 2 — защитный кожух; 3 — вакуумный кожух; 4 — передняя стенка вакуумного кожуха; 5 — трубки для заполнения мишени водородом; 6 — проставки

Мишень, разработанная в Беркли

Весной 1970 г. начались работы по созданию стримерной камеры с жидководородной мишенью для проведения эксперимента на ускорителе в Беркли (США) [11]. Калифорнийский университет в Лос-Анджелесе разработал для этого эксперимента стримерную камеру. В Беркли, используя опыт ДЕЗИ, сделали жидководородную мишень. Расположение камеры, мишени, магнита и фотоаппаратуры было принято таким же, как в ДЕЗИ (см. рис. 1). Основные характеристики стримерной камеры: размер чувствительной зоны $1280 \times 600 \times (2 \times 200)$ мм, магнитное поле 13,2 кэ, напряжение, подаваемое на электрод, 700 кэ (35 кэ/см), время импульса 7—15 нсек.

Камера заполнена смесью 90% гелия, 10% неона и 10^{-5} % элгаса. Жидководородная мишень сделана по подобию мишени, разработанной в ДЕЗИ, и отличается от нее размерами. Внутренний сосуд мишени 1 (рис. 3) имеет длину 294, диаметр 25,4 мм. Цилинд-

рическая часть сосуда изготовлена из майлара толщиной 75 мкм, доньшки имеют толщину 50 мкм. К сосуду подходят две трубки 5, по которым водород поступает из рефрижераторов в мишень, а газ возвращается обратно. На этих трубках сосуд крепится внутри вакуумного кожуха 3. Вакуумный кожух мишени прямоугольной формы одновременно служит сцинтилляционным счетчиком. Размер его 320 × 200 × 60 мм. Толщина стенки кожуха 6 мм. Передняя стенка 4 является независимым счетчиком и имеет для входа частиц отверстие диаметром 22 мм, которое закрыто пленкой. После первых неудачных испытаний вакуумный кожух был изготовлен из другого материала — нуплекса-3. Внутри кожуха — три проставки 6, предотвращающие прогиб плоских стенок. В отличие от камеры ДЕЗИ, внутри стримерной камеры вокруг вакуумного кожуха мишени установлен защитный кожух 2 из пенополиуретана. Он закрывает сцинтилляционный счетчик от света стримеров, а также позволяет вытаскивать мишень, не нарушая герметичности камеры. Мишени обеспечивались водородом двумя рефрижераторами по 10 ат, работавшими параллельно.

Первые технические пуски стримерной камеры с жидководородной мишенью показали, что основная неприятность происходит от электроразрядов, которые возникают внутри вакуумного кожуха мишени: во-первых, они нарушают герметичность внутреннего сосуда и, во-вторых, инициируют разряды в чувствительной зоне камеры и засвечивают пленку. Отмечается, что хотя не известны все причины, вызывающие разряды, но после проведения некоторых мероприятий свечения прекратились. Для этого было сделано следующее: 1) так же как и в мишени ДЕЗИ, внутреннюю поверхность вакуумного кожуха покрыли тонким слоем масла крайлон 1329; 2) на линии поступления жидкого водорода в мишень поставили механический фильтр, препятствующий попаданию во внутренний сосуд мишени мелкой «едва видимой глазом» металлической стружки. После проведения этих мероприятий стримерная камера с жидководородной мишенью работала хорошо, за исключением пробоев, которые происходили в среднем один раз в 600 циклов. Вероятно, это было связано с проникновением влаги в зазор между вакуумным и защитным кожухами.

Первые физические пуски проводились весной 1972 г., а к середине лета было получено 300 000 фотографий, из них 60 000 с исследуемыми событиями.

Мишень, разработанная в Аргоннской национальной лаборатории

Весной 1969 г. объединенная группа Иллинойского университета и Аргоннской национальной лаборатории приступила к разработке и созданию стримерной камеры с жидководородной мишенью. Эта камера предназначалась для проведения двух

физических работ на аргонском ускорителе: изучения мезонов, летящих назад в реакции $\pi^- p \rightarrow p \bar{X}$, и изучения взаимодействия $\pi^- d \rightarrow p_s p X^{--}$. Камера разрабатывалась в Иллинойском университете, а мишень для камеры в Аргоннской лаборатории [12, 13].

Расположение камеры, магнита, мишени и системы фотографирования было принято таким же, как в установках ДЕЗИ и Беркли [8]. Стримерную камеру размером $1500 \times 1000 \times (2 \times 300)$ мм разместили в магните 500-л пузырьковой камеры с полем 15 кэ. В качестве электроизоляционного материала, разделяющего электроды камеры, использовался пенополиуретан, который со стороны чувствительного объема покрывался пластиком. На средний электрод подавалось импульсное напряжение 700 кв (23 кв/см), время импульса 10 нсек.

В Аргоннской национальной лаборатории было разработано три конструкции жидководородных мишеней. При создании первой большое влияние оказали конструкции мишеней, разработанные в ДЕЗИ и Беркли: вакуумный кожух был сделан из плексигласа и имел прямоугольную форму. Внутренний сосуд был длиной 300 и диаметром 25 мм. Теплоприток к этой мишени был слишком велик и составил 20 вт, а температура вакуумного кожуха во время работы на водороде понижалась на 25° С. До конца не исследованные в свое время причины пробоя в мишенях и в данной конструкции были основным нерешенным вопросом. Оставалось неясным, как получить и каким должен быть вакуум, чтобы не было пробоев внутри вакуумного кожуха мишени. Кроме того, после охлаждения мишени вследствие температурных деформаций его частей внутренний сосуд мишени смещался с пучка. Не было решено, как контролировать, а при необходимости регулировать его положение внутри вакуумного кожуха. Все это привело к попытке создать новую конструкцию мишени.

При разработке новой конструкции авторы руководствовались следующими соображениями: 1) величина вакуумного зазора между внутренним сосудом и кожухом должна быть минимальной, чтобы легче получить высокий вакуум; 2) размер вакуумного пространства, параллельного электрическому полю, должен быть минимальным во избежание пробоев по вакууму; 3) в конструкции мишени по возможности не должен быть использован разнородный материал, чтобы не было искажений электрического поля и не возникали большие механические напряжения в материале при температурных деформациях; 4) положение внутреннего сосуда должно быть строго зафиксировано, чтобы оно не менялось при охлаждении мишени.

Руководствуясь этими критериями и учитывая недостатки предыдущей конструкции, была разработана новая мишень. Принципиальное отличие ее от предыдущей — использование пенопласта для изготовления вакуумного кожуха мишени. Следует отметить,

что основным недостатком большинства пенопластов с замкнутыми порами является разрушение их под действием низких температур и вакуума. Исключение составляет пенопласт из поливинилхлорида, который используется для изоляции криогенных емкостей [14]. Для изготовления вакуумного кожуха был применен пенопласт из поливинилхлорида плотностью $0,033 \text{ г/см}^3$. Предложения использовать пенопласт для изготовления вакуумных кожухов жидководородных мишеней высказывались и в других работах [15, 16]. Внутренний сосуд этой мишени 1 (рис. 4)

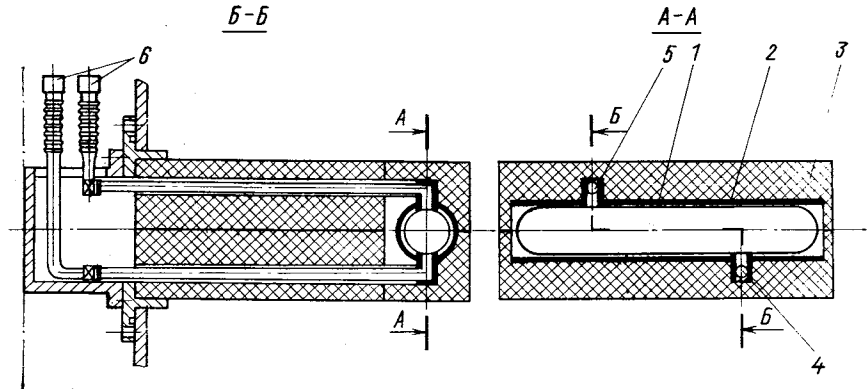


Рис. 4. Схема мишени Аргоннской национальной лаборатории:

1 — внутренний сосуд; 2 — трубка опорная; 3 — пенопластовый вакуумный кожух; 4 — трубка для заполнения мишени жидким водородом; 5 — трубка для выхода из мишени газообразного водорода; 6 — сильфоны

изготовлен из майларовой пленки типа Д толщиной 76 мкм и имеет диаметр $23,4$, длину $266,7 \text{ мм}$. Сосуд закреплен внутри нейлоновой опорной трубки 2 диаметром $38,1 \text{ мм}$ со стенкой толщиной $4,2 \text{ мм}$, которая, в свою очередь, закреплена в пенопластовом вакуумном кожухе 3. К противоположным концам внутреннего сосуда мишени подходят две нейлоновые трубки: одна снизу 4 диаметром $6,3 \text{ мм}$ для заполнения сосуда жидким водородом, другая сверху 5 для выхода испарившегося газа. Для компенсации температурных деформаций к трубкам за пределами камеры присоединены сильфоны из нержавеющей стали 6. В кожухе сделано два отверстия, через которые трубки проходят к мишени. Сделанные зазоры между трубками и отверстиями служат каналами для откачки вакуумного пространства вокруг внутреннего сосуда мишени. Внутренняя и наружная поверхности пенопластового кожуха покрыты двумя тонкими слоями эпоксидного клея. Теплоприток к мишени 7 вт . Средний коэффициент теплопроводности пенопласта, найденный по теплопритоку к мишени, составляет $0,01 \text{ вт/(см} \cdot \text{°К)}$. Мишень с пенопластовым кожухом работала

значительно надежней, чем с плексигласовым, хотя внутренняя поверхность не покрывалась маслом. Таким образом, вакуумный кожух, сделанный из поливинилхлорида, обладает хорошими электро- и теплоизоляционными свойствами.

Следующая мишень была сделана несколько больших размеров, а конструкция ее упрощена. Диаметр увеличен до 38, длина до 305 мм. Мишень не имеет опорного нейлонового кольца. Обе трубки входа и выхода водорода подсоединяются к концу мишени со стороны входа пучка. В отличие от предыдущей мишени, у которой вакуумный кожух был выполнен из двух листов пенопласта и имел толщину 125 мм, в последней мишени он был сделан из одного листа и имел толщину 75 мм. Теплоприток к мишени составляет 12 вт. Мишень обслуживается 50-ваттным рефрижератором.

Первые испытания стримерной камеры с жидководородной мишенью на пучке ускорителя были проведены в начале 1972 г., а в марте и апреле были проведены два физических пуска. Во время первого получено 113000 событий $p^-p \rightarrow px^-$, во время второй экспозиции мишень заполнялась дейтерием и было получено 54 000 фотографий.

Станфордская мишень

На Станфордском ускорителе (США) в период с 1967 по 1972 г. было проведено на стримерных камерах три эксперимента: по фоторождению, K^0 -распаду и по поиску гиперонов в реакции K^-p . Эксперименты по фоторождению проводились на камере с газовой водородной мишенью рис. 5 [17, 18]. Электроды камеры расположены горизонтально. Фотографирование производится сверху. Размер камеры: $2000 \times 1000 \times (2 \times 200)$ мм. Корпус камеры сделан из полиуретана. Газовая мишень 5 находится внутри чувствительного объема камеры 2, вблизи от потенциального электрода 3. Своими концами она крепится к противоположным стенкам камеры 4. Мишень сделана из майларовой трубки диаметром 12,5 мм и имеет длину 2000 мм. Водород в ней находится при температуре окружающей среды и давлении 8 атм.

Впервые в Станфорде жидководородная мишень (см. рис. 5, б) внутри стримерной камеры использовалась при проведении эксперимента по поиску гиперона в K^-p -реакции. Работа проводилась совместно с университетами Беркли и Реверса. Стримерная камера в этом эксперименте, как и большинство камер, разработанных в Станфорде, имеет горизонтальное расположение электродов и фотографируется сверху. Размер камеры: $2000 \times 800 \times (2 \times 300)$ мм. Камера помещена в магнит с напряженностью магнитного поля 16 кэ. На электрод камеры подается импульсное напряжение 600 кэ (20 кэ/см).

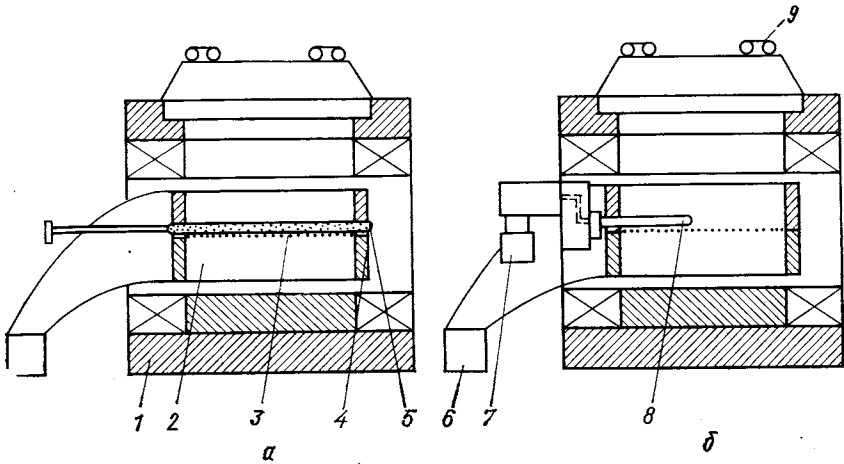


Рис. 5. Стримерные камеры с водородными мишенями:

a — газовая, *б* — жидкостная; 1 — магнит; 2 — стримерная камера; 3 — потенциальный электрод; 4 — стенки камеры; 5 — газовая водородная мишень; 6 — система импульсного электропитания; 7 — система снабжения жидким водородом; 8 — жидководородная мишень; 9 — фотоаппараты

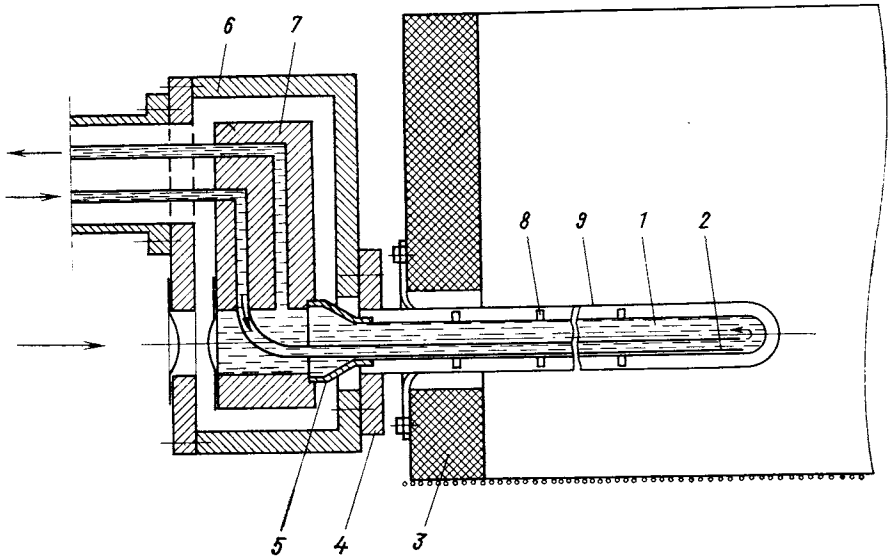


Рис. 6. Схема конструкции мишени:

1 — внутренний сосуд; 2 — внутренняя трубка; 3 — боковая стенка стримерной камеры; 4 — фланец; 5 — переходное кольцо; 6 — переходная вакуумная коробка; 7 — базовая пластина; 8 — нейлоновые проставки; 9 — вакуумный кожух

Жидководородная мишень, разработанная в Станфорде, значительно отличается от мишеней других лабораторий. На выбор конструкции повлияли как горизонтальное расположение электродов камеры, так и стремление приблизить точку взаимодействия частиц к чувствительной зоне [19—21]. Длина мишени 460 мм. Внутренний сосуд мишени 1 (рис. 6) сделан из майларовой трубки диаметром 10 мм, толщиной 125 мкм. Трубка через переходное кольцо 5 присоединена к базовой пластине 7, в которой сделаны большое отверстие для пучка и два маленьких для входа и выхода водорода. Вакуумный кожух 9 также изготовлен из майларовой трубки. Диаметр его 13 мм, толщина 300 мкм. Кожух присоединен с помощью фланца 4 к переходной вакуумной коробке 6, внутри которой находится базовая пластина. Между внутренним сосудом и вакуумным кожухом установлены три нейлоновые проставки 8, каждая из которых касается вакуумного кожуха в трех точках. Для мишени, имеющей такой маленький диаметр, выбрана принудительная циркуляционная система обеспечения водородом. Переохлажденный жидкий водород под давлением, создаваемым насосом, проходит через всю мишень по внутренней трубке 2 диаметром 2 мм, толщиной 50 мкм, затем из мишени поступает к насосу и, пройдя теплообменник, возвращается обратно в мишень. Насос и теплообменник находятся в сосуде с жидким водородом, кипящим при атмосферном давлении. Теплоприток к мишени 10—15 *вт*. Тонкая часть мишени введена в чувствительную зону через отверстие в боковой стенке камеры 3. Одним из преимуществ мишени является ее геометрия, позволяющая с большой точностью определить место взаимодействия частиц. В процессе испытаний мишень постоянно совершенствовалась. К вакуумному кожуху снизу было присоединено жесткое ребро, которое не позволило превратить мишень в «банан» или «штопор». Большая работа была проделана при выборе конструкции насоса и увеличении его надежности. Данная мишень, как и многие другие, «страдает профессиональной болезнью»: во время высоковольтного импульса в ней происходит свечение. С помощью экранов, установленных сверху и снизу на вакуумном кожухе, свечение удалось снизить в 5 раз.

В августе 1972 г. был завершен набор статистики для эксперимента $K^-p \rightarrow$ гиперон. Получено 2,3 млн. фотографий, из них на 600 000 зафиксированы случаи образования гиперонов.

Особенности конструкции криогенных мишеней

Учитывая требования физических экспериментов, специфические условия работы стримерных камер, а также опыт создания жидководородных мишеней, следует отметить, что:

1) расстояние между рабочим веществом мишени и чувствительной зоной камеры должно быть минимальным для того, чтобы точнее определить координаты взаимодействия налетающей частицы с водородом;

2) мишень желательно расположить в чувствительной зоне камеры таким образом, чтобы были также видны следы налетающих частиц;

3) материал, который предназначен для изготовления мишени, находящейся в электрическом поле, должен быть хорошим диэлектриком. Недопустимо, например, использование в качестве теплоизоляции алюминизированного лавсана;

4) давление в изоляционном пространстве должно быть не выше чем $5 \cdot 10^{-6}$ мм рт. ст., чтобы не было пробоев по вакууму;

5) недопустимо загрязнение стенок мишени, так как разнородный материал может инициировать поверхностные пробои;

6) для того чтобы избежать искажения электрического поля, нежелательно использовать при изготовлении мишени материалы, имеющие разные диэлектрические постоянные, а в зазоре между электродами, где это возможно, не допускать размещения разнородных веществ. Например, лучше, если вакуумный кожух мишени заполнит без зазора пространство между электродами;

7) при проектировании установки необходимо располагать стримерную камеру и магнит, а также мишень и систему снабжения ее жидкостью с учетом специфики криогеники;

8) в связи с тем что стенки мишени должны иметь минимальное количество материала, т. е. быть тонкими, сделанными из неметалла и находиться в электрическом поле, где возможны электрические пробои и разрушение мишени, количество водорода (дейтерия) в установке из условий безопасности должно быть минимальным (в пределе равно объему мишени), т. е. запас водорода в системе сведен к минимуму.

2. СПОСОБЫ ОБЕСПЕЧЕНИЯ МИШЕНЕЙ КРИОГЕННЫМИ ЖИДКОСТЯМИ

Пополнение мишеней за счет запасов криогенной жидкости в емкостях

Пополнение мишени из емкости самотеком. В результате теплопритока к мишени из окружающей среды или за счет энергии торможения частиц жидкость испаряется. Непрерывное пополнение мишени криогенной жидкостью можно осуществлять из промежуточного сосуда. Преимущество этого способа заключается в простоте и надежности. Жидкий водород из дьюара сначала заливается в промежуточный сосуд, расположенный над мишенью, а из него самотеком стекает в мишень. Промежуточный сосуд

Таблица первых жидководородных мишеней внутри стримерных камер

	Эксперимент, количество событий	Стримерная камера		Мишень		Тепло-при-ток, <i>вт</i>	Система обеспечения водородом, мощность рефрижератора
		Положение электродов; размер, <i>мм</i>	Напряженность; электрического поля, <i>кВ/см</i> ; магнитного поля, <i>кГс</i>	внутренний сосуд	Размеры, <i>мм</i> вакуумный кожух		
Лаборатория, время завершения эксперимента							
ДЕЗИ, ФРГ, 1968, сент.	Фоторождение адронов, 40 000	Вертикальное; 1000×600×(2×160)	22; 22	$d = 25, l = 40$ Каптон; 0,425	$d = 50$ $l = 160$ Переспекс; 1	1	Рефрижератор, Дроссельный; 5 <i>вт</i>
Беркли, США, 1972, июль	$\pi^- p \rightarrow x^0$, 60 000	Вертикальное; 1280×600×(2×200)	35; 13, 2	$d = 25,4, l = 294$; майлар; 0,075; 0,050	$320 \times 200 \times 60$ Нулекс —3; 6	—	Два рефрижератора по 10 <i>вт</i>
Аргонна, США, 1972, апрель	$\pi^- p \rightarrow p x^0$ (180°) 70 000	Вертикальное; 1500×1000×(2×300)	23; 15	$d = 23,4, l = 266,7$ Майлар; 0,076	$356 \times 300 \times 127$ Пенопласт; 50 РС	7	Два рефрижератора по 10 <i>вт</i>
Станфорд, США, 1972, август	$K^- p \rightarrow \text{гиперон}$; 600 000	Горизонтальное; 2000×800×(2×300)	20; 16	$d = 10, l = 460$ Майлар; 0,125	$d = 13, l = 470$ Майлар; 0,300	10—15	Принудительная циркуляция жидкого водорода

и мишень могут находиться в одном вакуумном кожухе и иметь общий изоляционный вакуум [22]. Они могут быть и отдельными сосудами с независимым вакуумом [23]. Преимуществом последней конструкции является, во-первых, быстрая смена мишени без разгерметизации сосудов и, во-вторых, при порче вакуума, например, в мишени не увеличивается теплоприток к промежуточному сосуду. Один из основных недостатков пополнения мишени водородом из промежуточного сосуда — большое количество водорода в системе. Есть, например, установки, в которых водорода в промежуточном сосуде в несколько десятков раз больше, чем в самой мишени. Если учесть, что мишень, как правило, имеет тонкие лавсановые окна, которые можно легко повредить, то наличие большого количества водорода в установке становится чрезвычайно опасным.

Конденсация водорода гелием. В тех случаях, когда мишень имеет небольшие размеры, а помещение, где размещена установка с жидководородной мишенью, не приспособлено к работе с водородом, целесообразно из соображений безопасности проводить конденсацию водорода с помощью жидкого гелия. Этот способ ожижения водорода экономически не выгоден, но иногда бывает единственным, если водородная мишень работает в особо опасных условиях, например внутри стримерной камеры, где возможны электрические пробои, способные разрушить мишень. В этом случае необходимо иметь в системе минимальное количество водорода в пределе, равном объему самой мишени. Существует несколько способов ожижения водорода гелием и поддержания мишени в рабочем состоянии.

В Калифорнийском университете в Лос-Аламосе в качестве теплопередающей среды между жидким гелием и водородом в мишени используется газообразный гелий [24]. Установка с мишенью (рис. 7) состоит из гелиевого сосуда 1, промежуточной емкости 2 и мишени 5. Мишень подсоединена к ресиверу 8, в котором находится газообразный водород. После заполнения сосу-

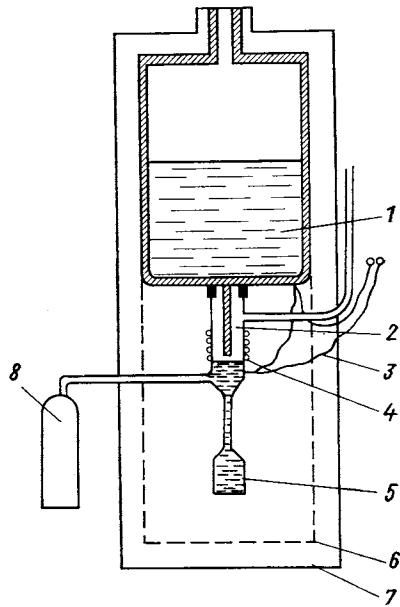


Рис. 7. Схема конденсации водорода за счет теплоты испарения гелия:

1 — гелиевый сосуд; 2 — промежуточная емкость; 3 — термомпары; 4 — нагреватель; 5 — мишень; 6 — тепловой экран; 7 — вакуумный кожух; 8 — ресивер с газообразным водородом

да 1 жидким гелием в промежуточную емкость 2 подается газообразный гелий. Давление гелия выбирается таким, чтобы обеспечить необходимую теплопередачу к водороду. С помощью термомпар 3 измеряется разница температур между гелиевым сосудом и водородной мишенью. Если необходимо повысить температуру жидкого водорода в мишени, то включается нагреватель 4. Такая система позволяет поддерживать водород в мишени **некипящим**,

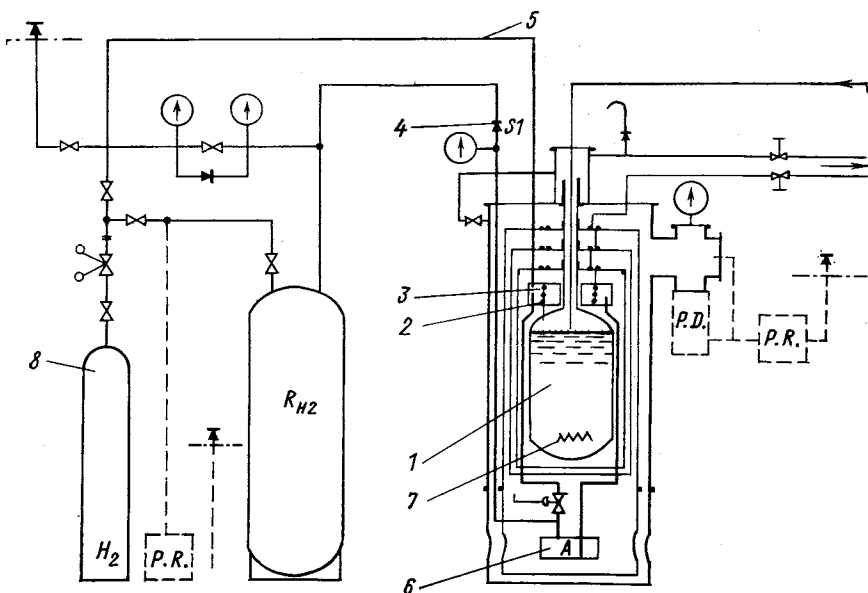


Рис. 8. Схема конденсации водорода за счет холода паров гелия:

1 — сосуд с гелием; 2 — змеевик; 3 — конденсатор; 4 — обратный клапан; 5 — линии заполнения мишени водородом; 6 — мишень; 7 — нагреватель; 8 — баллон с водородом

в переохлажденном состоянии. Эта установка имеет существенный недостаток, заключающийся в том, что для конденсации водорода используется только теплота испарения жидкого гелия.

В ЦЕРНе для конденсации водорода был использован холод испарившегося газообразного гелия [25]. Схема этой установки показана на рис. 8. Гелий, испарившийся в сосуде 1, проходит через змеевик 2, расположенный внутри конденсатора 3. Пары водорода конденсируются на стенках змеевика и стекают в мишень 6. Первоначальное заполнение системы водородом идет из баллона 8 по линии 5. Особенность этой системы заключается в использовании гелия, выходящего из конденсатора для охлаждения тепловых экранов сосуда. Для увеличения количества

испарившегося гелия, если это необходимо, включается нагреватель 7, находящийся внутри сосуда.

В Ереванском физическом институте разработана жидководородная мишень [26], в которой конденсация водорода происходит

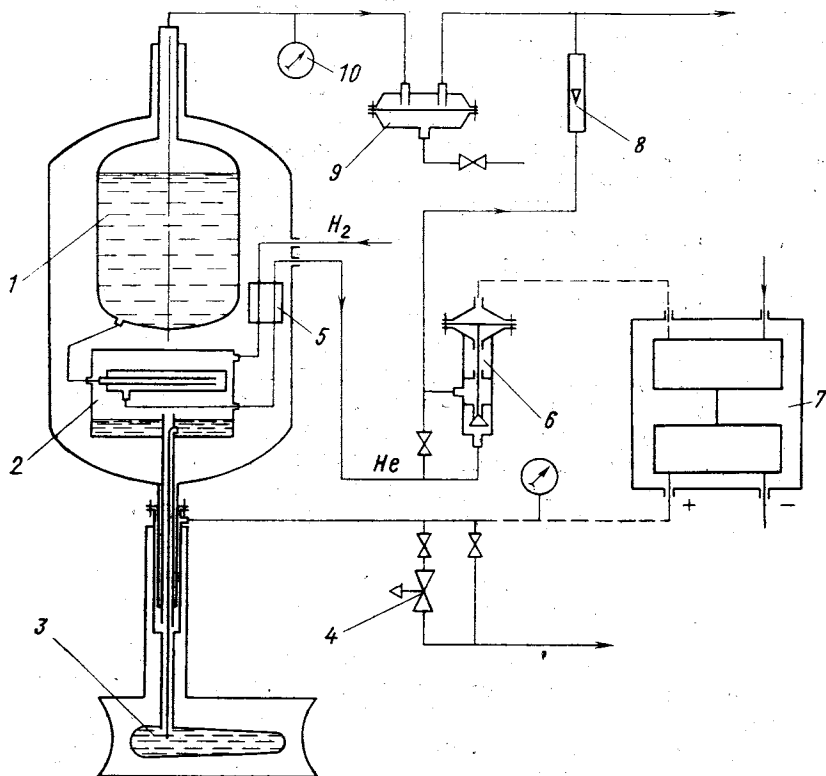


Рис. 9. Схема автоматического регулирования давления в жидководородной мишени:

1 — сосуд с гелием; 2 — конденсатор водорода; 3 — мишень; 4 — предохранительный клапан; 5 — теплообменник; 6 — регулирующее устройство; 7 — измерительный блок с пневмореле; 8 — ротаметр; 9 — регулятор давления над жидким гелием; 10 — манометр

за счет холода паров гелия. Особенностью мишени является разделение изоляционного пространства мишени и гелиевой емкости при размещении их в одном вакуумном кожухе. Экспериментальные данные показывают, что количество жидкого гелия, необходимое для конденсации 1 л водорода, хорошо совпадает с расчетным значением и равно 2,6 л.

В Объединенном институте ядерных исследований в Дубне разработан конденсатор водорода, в котором используется не толь-

ко теплоемкость пара, но и теплота испарения жидкого гелия. Установка автоматически поддерживает давление в мишени, заполненной жидким водородом, с погрешностью ± 100 мм вод. ст. Конденсатор и автоматика обеспечивают нормальную работу мишени при теплопритоке к ней до 50 вт. Схема автоматического регулирования давления в мишени приводится на рис. 9. При заполнении мишени газообразный водород из баллона поступает в теплообменник 5 и охлаждается в нем до температуры 21° К. Затем, пройдя конденсатор 2, водород стекает в мишень 3. Жидкий гелий из сосуда 1 поступает в конденсатор, затем в теплообменник и в систему газосбора. После заполнения мишени жидким водородом при автоматическом поддержании мишени в рабочем состоянии гелий из конденсатора проходит через регулирующее устройство 6. При повышении давления в мишени пневмосигнал поступает в измерительный блок 7 дифманометра ДМПК-100, где усиливается и подается на открытие регулирующего устройства. При этом увеличивается количество гелия, проходящего через конденсатор, и давление в мишени в результате конденсации водорода падает. Падение давления ведет, в свою очередь, к закрытию регулирующего устройства. Контроль за работой конденсатора осуществляется по манометрам 10 и ротаметру 8. При внезапном повышении давления водорода в мишени срабатывает предохранительный клапан 4 и водород уходит в линию сброса.

Использование рефрижераторов для поддержания криогенных мишеней в рабочем состоянии

Работа дроссельного рефрижератора и мишени в ДЕЗИ. Впервые рефрижератор как источник охлаждения криогенной мишени применен в ДЕЗИ в 1965 г. [27]. В качестве источника холода был использован рефрижератор небольшой мощности, предназначенный для охлаждения детекторов инфракрасного излучения. Он подходил по холодопроизводительности, температуре и был удобен тем, что мишень могла быть укреплена непосредственно на холодной его части. Для охлаждения мишени подходили два типа рефрижераторов, выпускаемых в то время: «Крайо-Дайн» мощностью 10 вт при $T = 20^\circ$ К фирмы «А. Д. Литтл» и «Крайо-Тип» мощностью 5,8 вт фирмы «Эир Продактс». Выбрали модель «Крайо-Тип», так как она была проще и дешевле. В этом рефрижераторе использован обычный цикл с дросселированием и азотным охлаждением. Хладагентом является водород. Рефрижератор работает по разомкнутой бескомпрессорной схеме: водород высокого давления подается из баллонов, а низкого давления, выходящий из рефрижератора, выбрасывается в атмосферу. В установке с рефрижератором и мишенью две системы: одна — система охлаждения (разомкнутая), с помощью которой происходит охлаждение кон-

денсатора, другая — система заполнения мишени (замкнутая), которая обеспечивает подачу водорода для конденсации и заполнения мишени. На рис. 10 дана схема рефрижератора с мишенью.

Система охлаждения. Водород из баллонов 1 через редуктор 15 поступает к рефрижератору 10. Затем, пройдя через теплообменник горячей зоны, азотный теплообменник и теплообменник холодной зоны, проходит капиллярную трубку, в которой дросселируется. Жидкий водород стекает в конденсатор 8. Испарившись

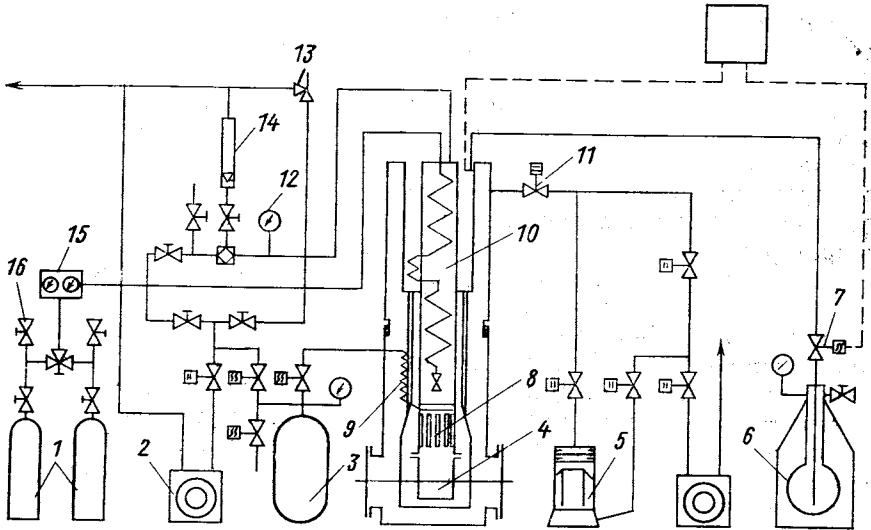


Рис. 10. Бескомпрессорная схема работы рефрижератора и мишени:

1 — баллоны с водородом; 2 — форвакуумный насос; 3 — сосуд для хранения охлаждаемого газа; 4 — мишень; 5 — диффузионный насос; 6 — азотный дьюар; 7 — соленоидный вентиль на 220 в; 8 — конденсатор; 9 — змеевик охлаждения водорода перед конденсацией; 10 — рефрижератор; 11 — соленоидный вентиль на 60 в; 12 — манометр; 13 — предохранительный клапан; 14 — ротаметр; 15 — редуктор; 16 — запорный вентиль

и пройдя через теплообменник и ротаметр 14, он выбрасывается в атмосферу. При желании температуру конденсатора можно уменьшить откачкой обратного потока водорода насосом 2. Производительность рефрижератора регулируется давлением водорода: в пусковой период при заполнении мишени давление поддерживается около 100 атм, а при стационарном режиме — 30 атм. Жидкий азот в ванну рефрижератора поступает из дьюара 6. Уровень азота поддерживается автоматически. Вакуум в кожухе 10^{-5} мм рт. ст. поддерживается с помощью диффузионного насоса 5.

Система заполнения мишени. Газообразный водород (или дейтерий), который предназначен для конденсации и заполнения

мишени, находится в сосуде 3. Перед заполнением сосуда водород очищается, проходя через небольшой адсорбер, охлаждаемый азотом. Объем и давление газа в сосуде выбираются таким образом, чтобы можно было конденсировать водород при давлении не более 0,6 атм. Газ из сосуда, предварительно охладившись в змеевике 9, припаянном к азотному экрану, поступает в конденсатор, охлаждается и затем стекает в мишень 4, которая с помощью фланца и индиевого уплотнения крепится к конденсатору. Конденсатор сделан из меди. Рабочая поверхность конденсатора 1250 мм². Она позволяет при $\Delta T = 1^\circ$ передать около 2 вт. Этот рефрижератор может работать с мишенью, у которой теплоприток не более 4 вт. Это значение, например, соответствует теплопритоку к неизолированной поверхности площадью 85 см² или к поверхности, изолированной многослойной изоляцией, площадью 300 см². В установке не предусмотрена система быстрого удаления жидкого водорода из мишени для фоновых измерений. Если необходимо удалить жидкость, подача водорода высокого давления в рефрижератор прекращается и жидкость из мишени испаряется от теплопритока из окружающей среды. Такое удаление и повторное заполнение занимает около 20—40 мин.

Мишень с рефрижератором успешно работала во время испытаний около 100 ч. К недостаткам системы охлаждения следует отнести: разомкнутый цикл охлаждения, использование водорода в качестве хладагента, жидкого азота в цикле, отсутствие автоматики, системы быстрого удаления водорода из мишени для фоновых измерений. Эти недостатки были устранены в последующих конструкциях.

Исследование работы рефрижераторов фирмы «500 инкорпорейтэд» с мишенями. Эта фирма, выпускающая рефрижераторы мощностью 2—3 вт при $T = 20^\circ$ К для охлаждения микроволновых устройств наземных станций слежения за спутниками, решила приспособить рефрижераторы для охлаждения и конденсации водорода, используемого в мишенях [28]. Для этого была увеличена мощность рефрижератора до 5—7 вт за счет увеличения рабочего давления. Рефрижератор работает по замкнутому циклу с двумя детандерами с циркуляцией гелия. Компрессоры, рефрижератор и пульт соединены между собой гибкими трубопроводами. Схема поступления водорода в мишень дана на рис. 11. Водород из баллона 1 после редуктора 2, пройдя систему очистки 14, поступает на охлаждение в теплообменник 12 первой ступени детандера, где охлаждается до $T = 65^\circ$ К. Затем водород поступает в конденсатор 11, охлаждаемый второй ступенью детандера, и при $T = 20^\circ$ К конденсируется и стекает в мишень 10. После окончания работы водород испаряется из мишени и уходит по линии сброса 8 в атмосферу. Мишень присоединяется к конденсатору с помощью фланца. Предельная температура, которую

может достичь рефрижератор без нагрузки, 12°K . Процесс поддержания постоянной температуры конденсатора автоматизирован. Для этого к конденсатору прикреплен термистор, сигнал от которого идет через усилитель к нагревателю, который присоединен к конденсатору. Таким образом, при падении температуры конденсатора включается нагреватель и температура повышается.

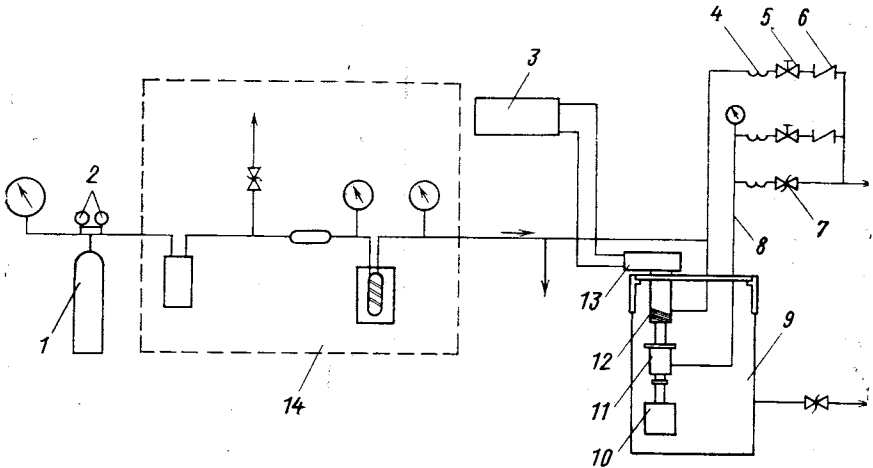


Рис. 11. Схема поступления водорода в мишень:

1 — баллон с водородом; 2 — редуктор; 3 — компрессор; 4 — змеевик для нагревания водорода; 5 — ручной вентиль; 6 — обратный клапан; 7 — предохранительный клапан; 8 — линия сброса водорода в атмосферу; 9 — вакуумный кожух рефрижератора и мишени; 10 — мишень; 11 — конденсатор; 12 — теплообменник первой ступени; 13 — рефрижератор; 14 — система очистки водорода

Эта система позволяет поддерживать температуру конденсатора с погрешностью $\pm 0,1^{\circ}$. Рефрижератор при этом работает с постоянной мощностью при одних и тех же параметрах.

Для того чтобы выяснить, как будет работать рефрижератор совместно с мишенями, фирмой было проведено три испытания; первое — на макете мишени. Макет был сделан из нержавеющей стали. Он имел объем $0,5\text{ л}$, массу 270 г . Это испытание было проведено для приобретения опыта работы с водородом, которого не имела фирма, а также для выявления недостатков совместной работы рефрижератора с мишенью. Во время испытаний неожиданно возникли две проблемы: 1) небольшая скорость охлаждения; для увеличения скорости охлаждения мишени было предложено соединить конденсатор с мишенью медной шиной. Эта мера эффективна только для мишеней с большой массой; 2) колебания в линии сброса, возникающие при сбросе жидкого водорода из конденсатора в атмосферу, когда жидкий водород достигал

теплой зоны. Колебания прекратились при удалении газообразного водорода из верхней части конденсатора.

Испытание мишени ДЕЗИ. Второе испытание было проведено на одной из рабочих мишеней ДЕЗИ, которая была передана фирме. Мишень емкостью 0,5 л имела диаметр 80, длину 100 мм. Донышки были сделаны из нержавеющей стали, цилиндрическая часть — из каптоновой пленки толщиной 0,125 мм. Масса мишени 60 г. Изолирована мишень двумя слоями металлизированного

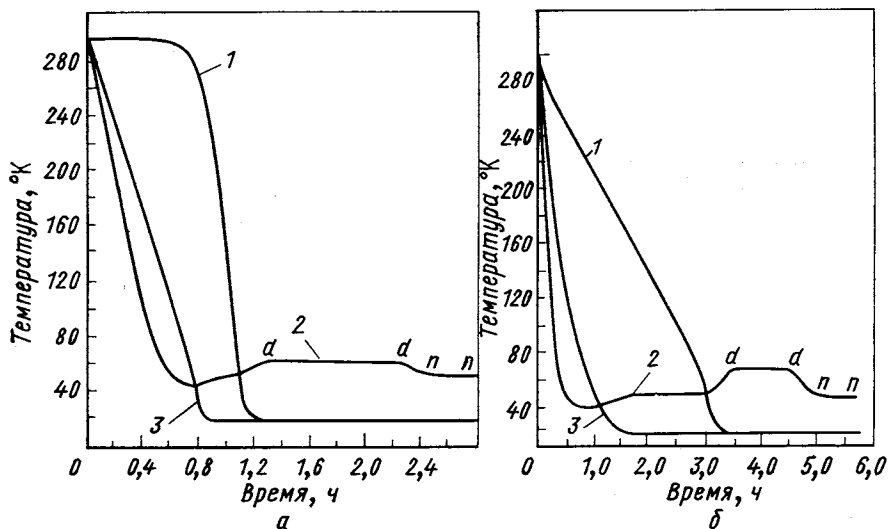


Рис. 12. Охлаждение мишеней рефрижератором:

а — ДЕЗИ без тепловой шины; объем мишени 0,5 л; масса 60 г; теплоприток 0,3 вт; скорость охижения без предварительного охлаждения 0,25 л/ч, а с предварительным охлаждением 0,3 л/ч; *б* — СЕА с тепловой шиной; объем мишени 0,2 л; масса 680 г; теплоприток 1,3 вт; скорость охижения без предварительного охлаждения 0,23 л/ч, а с предварительным охлаждением 0,29 л/ч; 1 — мишень; 2 — первая ступень рефрижератора; 3 — вторая ступень рефрижератора; *d-d* — заполнение мишеней водородом; *n-n* — установившийся режим реконденсации

майлара. Теплоприток составлял около 0,3 вт. Совместные испытания мишени с рефрижератором показали, что время охлаждения рефрижератора 50, мишени 20 мин. Скорость охижения водорода 0,25 л/ч. Были проведены испытания с предварительным охлаждением водорода в азотной ванне. Скорость охижения при этом увеличилась незначительно и составила 0,30 л/ч. График охлаждения рефрижератора и мишени представлен на рис. 12, *а*, характеристика их совместной работы — на рис. 13.

Испытание Кембриджской мишени. Для сравнения было проведено испытание мишени большой массы 680 г и объемом 0,2 л. Мишень сделана из нержавеющей стали, окна — из майлара.

Мишень изолирована двумя слоями металлизированного майлара, имеет теплоприток $1,3 \text{ вт}$. Для уменьшения времени охлаждения мишени она соединена с конденсатором медной шиной. Время охлаждения рефрижератора до 20° К — 1 ч. Время охлаждения мишени после охлаждения конденсатора 2,2 ч. График охлаждения приведен на рис. 12, б.

После проведения всесторонних испытаний рефрижератора с различными мишенями, внесения изменений фирмой были сдела-

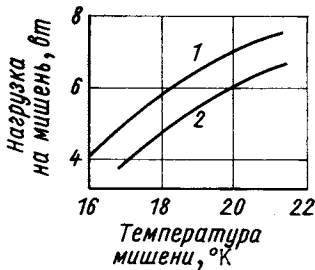


Рис. 13. Характеристика рефрижератора при совместной работе с мишенями: 1 — ДЕЗИ; 2 — СЕА

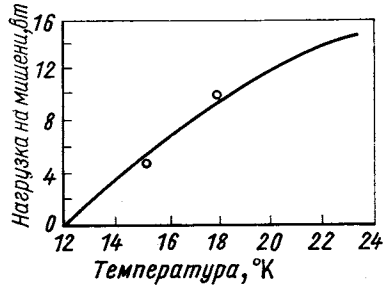


Рис. 14. Характеристика рефрижератора модели «Крайо-Дайн-1022» при нагрузке 35 вт на первой ступени

ны две новые модели: одна «Крайо-Дайн-342», водородный конденсатор-реконденсатор мощностью 5 вт, другая — «Крайо-Дайн-1022» мощностью 10 вт при $T = 20^\circ \text{ К}$. Характеристика последней модели дана на рис. 14.

Использование рефрижераторов в Аргоннской национальной лаборатории. Первоначально в Аргоннской национальной лаборатории пополнение мишеней водородом велось из 30-л резервуаров. Система пополнения работала автоматически. К недостаткам такого способа следует отнести помимо большого количества водорода в помещении сложную пневматику и электронику системы автоматизации, а также частое пополнение резервуара водородом.

Первый рефрижератор мощностью 5 вт был использован в Аргоннской национальной лаборатории в начале 1967 г. [29]. Рефрижератор такой мощности мог работать только с маленькой мишенью емкостью 20 см^3 . Диаметр мишени 38, длина 20 мм. Мишень присоединена к конденсатору с помощью трубы из стеклопластика. На охлаждение самого рефрижератора необходимо 40 мин, на охлаждение всей системы и заполнение мишени водородом — 150 мин. Мишень и подсоединяющая ее трубка были сделаны из малотеплопроводного материала, поэтому охлаждение

их шло очень медленно, так как оно происходило только теплопроводностью газа и конвективным теплообменом. Предельная температура охлаждения мишени без заполнения ее газом $12,2^{\circ}\text{K}$.

После испытания этого рефрижератора и накопления опыта работы с такими системами была разработана программа создания комплекса надежных стандартных систем обеспечения мишеней жидким водородом с помощью рефрижераторов [30]. Схема совместной работы мишени и рефрижератора дана на рис. 15. Водород из баллона 1, пройдя систему очистки, поступает в теплообменник

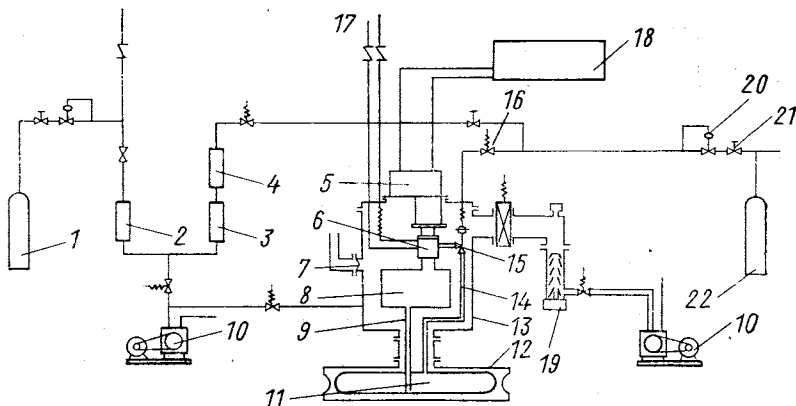


Рис. 15. Схема работы мишени с рефрижератором в Аргонской национальной лаборатории:

1 — баллон с водородом; 2 и 4 — осушители; 3 — катализатор; 5 — рефрижератор; 6 — конденсатор; 7 — предохранительная мембрана; 8 — дополнительная емкость; 9 — трубка подачи жидкости; 10 — форвакуумный насос; 11 — внутренний сосуд мишени; 12 — вакуумный кожух мишени; 13 — вакуумный кожух рефрижератора; 14 — трубка выхода газа из мишени; 15 — вентиль подъема давления в мишени; 16 — вентиль с приводом от соленоида; 17 — обратный клапан; 18 — компрессор; 19 — диффузионный насос; 20 — регулятор давления после себя; 21 — вентиль с ручной регулировкой; 22 — баллон с гелием

первой ступени, где охлаждается до температуры 70°K . Затем он поступает в конденсатор 6. Сконденсировавшаяся жидкость стекает сначала в дополнительную емкость 8, а из нее — во внутренний сосуд мишени 11. К сосуду подходят две трубки: одна жидкостная 9 соединяет низ мишени с емкостью 8, другая газовая 14 соединяет верхнюю часть мишени с конденсатором. На газовой линии около конденсатора стоит сифонный вентиль 15 с пневмоприводом. Мишень имеет свой вакуумный кожух 12, присоединенный через переходное кольцо к кожуху рефрижератора. Мишень и рефрижератор имеют общий вакуумный объем, который откачивается форвакуумным и диффузионным 19 насосами. На вакуумном кожухе стоит предохранительная мембрана 7. Система конденсатор — дополнительная емкость — мишень позво-

ляет удалять водород из мишени во время фоновых измерений. Для этого закрывается вентиль 15. За счет испарения водорода поднимается давление в мишени и жидкость передавливается в дополнительную емкость. При открытии вентиля 15 жидкость стекает опять в мишень.

Вся установка с мишенью и рефрижератором выполнена в виде пяти основных блоков: рефрижератор, компрессор, форвакуумный насос с системой вентиляей, пульт управления и мишень.

В качестве рефрижераторов использовались две модели фирмы «500 инкорпорейтэд»: «Крайо-Дайн-342» на 5 *вт* и «Крайо-Дайн-1022» на 10 *вт* при 20° К. Компрессоры для этих рефрижераторов также поставлялись этой же фирмой. Все остальные узлы были разработаны в Аргоннской национальной лаборатории. Блок форвакуумного насоса, расположенный на небольшой тележке, включает в себя сам насос, щит электропитания, регулирующие вентили и систему очистки водорода. Пульт управления, в который входят системы контроля, блокировки и сигнализации, позволяет измерять температуру и давление в мишени, регулировать температуру конденсатора с погрешностью $\pm 0,1^\circ$ К, а также измерять вакуум и определять наличие водорода в верхней и нижней точках мишени. В блок мишени входит вакуумный кожух, предохранительные мембраны, диффузионный насос, а также все, что расположено внутри кожуха: конденсатор, дополнительная емкость, мишень и др. Все системы стандартны и взаимозаменяемы. К середине 1969 г. было готово шесть установок для работы на аргоннском ускорителе.

Работа с мишенями, охлаждаемыми рефрижераторами, имеет целый ряд преимуществ:

- 1) увеличена надежность обеспечения мишеней водородом;
- 2) резко сокращено количество водорода в помещении, что увеличивает безопасность при проведении экспериментов;
- 3) работа с водородом по замкнутому контуру позволяет отказаться от ряда вентиляционных систем;
- 4) при малом количестве водорода в системе возможна работа без аварийной линии сброса;
- 5) нет необходимости в системе сигнализации наличия горючих газов;
- 6) так как водород находится в помещении только при комнатной температуре, полностью исключается опасность, возникающая при транспортировке дьюаров, переливании жидкого водорода и т. п.;
- 7) автоматическая система заполнения мишени водородом и контроля за состоянием установки уменьшает количество обслуживающего персонала;
- 8) новая система обеспечения мишеней водородом позволяет проводить в год 12—15 экспериментов при одновременной работе до 6 мишеней;

9) хотя первоначальные затраты на разработку и создание этого комплекса велики, средняя стоимость на одну мишень значительно меньше, чем было до использования рефрижераторов;

10) упростилась работа на водороде и дейтерии в одном сеансе.

Работа рефрижератора с мишенью в Кембриджской лаборатории (США). Мишени Кембриджского электронного ускорителя первоначально поддерживались в рабочем состоянии с помощью жидкого гелия, доставляемого к мишеням в дьюарах [31]. Недостаток этого способа: частое снятие пучка ускорителя при смене дьюаров и большой расход гелия. Для 6-л мишени в установившемся режиме расход жидкого гелия составил 10–12 л в 1 ч.

В феврале 1968 г. в Лаборатории были пущены два рефрижератора: один фирмы «Крайомек инкорпорейтэд», другой — «500 инкорпорейтэд»; последний — модели «Крайо-Дайн-1020» — имеет ресурс работы 2000 ч. Кембриджские мишени имеют свои особенности при работе с рефрижераторами [32]. Схема совместной работы мишени и рефрижератора приведена на рис. 16. Водород перед конденсацией охлаждается жидким азотом. Конденсатор находится в отдельном прочном сосуде. Он соединяется с мишенью двумя

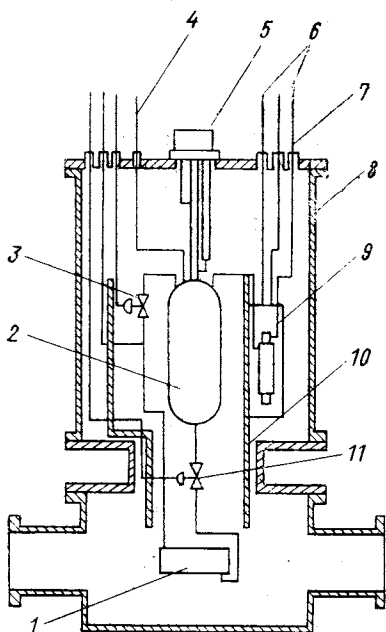


Рис. 16. Схема работы мишени с рефрижератором в Кембриджской лаборатории

1 — мишень; 2 — конденсатор; 3 — холодный вентиль на газовой линии; 4 — линия сброса водорода; 5 — рефрижератор; 6 — линия подачи и сброса азота; 7 — линия подачи водорода в мишень; 8 — вакуумный кожух; 9 — азотная ванна; 10 — тепловой экран; 11 — холодный вентиль на жидкостной линии

вентильми. Такая система позволяет удалять водород при измерении фона или при опасных операциях, связанных, например, с работой человека вблизи мишени. Давление срабатывания предохранительных клапанов, установленных на конденсаторе, 1,76 атм, на мишени — 0,28 атм.

Газовые холодильные машины

Большое распространение в последнее время как источники холода получили газовые холодильные машины [33]. Они работают по обратному циклу Стирлинга, в качестве рабочего тела

используется гелий. В отличие от рефрижераторов газовые холодильные машины объединяют все элементы установки в одном агрегате, поэтому машина получилась очень компактной. Впервые газовые холодильные машины были разработаны в Голландии в лабораториях фирмы «Филипс», и их часто называют просто машинами Филипса. В настоящее время газовые холодильные машины выпускаются фирмой «Филипс» в Голландии, в США, а также в СССР. Наиболее подходящими для совместной работы с криогенными мишенями являются два из зарубежных типа газовых холодильных машин РРН-110 и РРН-105.

Газовая холодильная машина РРН-110 [34]. Газовая холодильная машина состоит из двух основных частей: одноцилиндрового двухступенчатого криогенатора и головки-реконденсатора (рис. 17). Криогенатор включает поршень для сжатия газа 1 и двухступенчатый вытеснитель 4, водяной холодильник 2 и регенераторы 3 и 13. Реконденсатор состоит из двух холодных теплообменников 12 и 14, радиационного экрана 9, соединительной трубы 5 для подсоединения реконденсатора к водородной системе. Промежуточный холодный теплообменник 12 используется для охлаждения радиационного экрана и при первоначальном ожигении небольшого количества водорода или неона для предварительного их охлаждения. Верхний холодный теплообменник 14 спроектирован таким образом, чтобы выдерживать давление до 20 атм и производить ожигение холодного газа или насыщенного пара. Реконденсатор и подсоединительные трубы находятся внутри вакуумного кожуха 10, который откачивается через патрубок 15 диффузионным насосом 17 во взрывобезопасном исполнении. Вакуум измеряется вакуумметром 18. Реконденсация происходит следующим образом. Испаряющийся водород, например из мишени, поступает через трубы 5 и 8. Газ ожигается на верхнем холодном теплообменнике 14, и жидкость возвращается обратно в мишень через трубки 7 и 5. Максимальное давление в системе ожигения не более 20 атм.

Хотя данная холодильная машина не предназначена для ожигения водорода, ее можно использовать для первоначального заполнения мишени водородом. В этом случае газ подают в средний холодный теплообменник 12 через патрубок 16, где он охлаждается, а примеси, такие, как вода или углекислота, вымораживаются и оседают на металлической сетке. Охлажденный газ затем проходит по трубкам 6 и 8 к конденсатору, где и ожигается. Во избежание закупорки теплообменника 12 не допускается ожигать более чем 5 л водорода, содержащего стандартное количество примесей.

Холодильная газовая машина РРН-110 имеет следующие технические данные:

- 1) скорость реконденсации насыщенных паров водорода 10 л/ч;

- 2) мощность, потребляемая электродвигателем, 9 кв;
- 3) расход охлаждающей воды 0,75 м³/ч;
- 4) давление охлаждающей воды 1,7 кг/см²;
- 5) продолжительность пускового периода 35 мин;

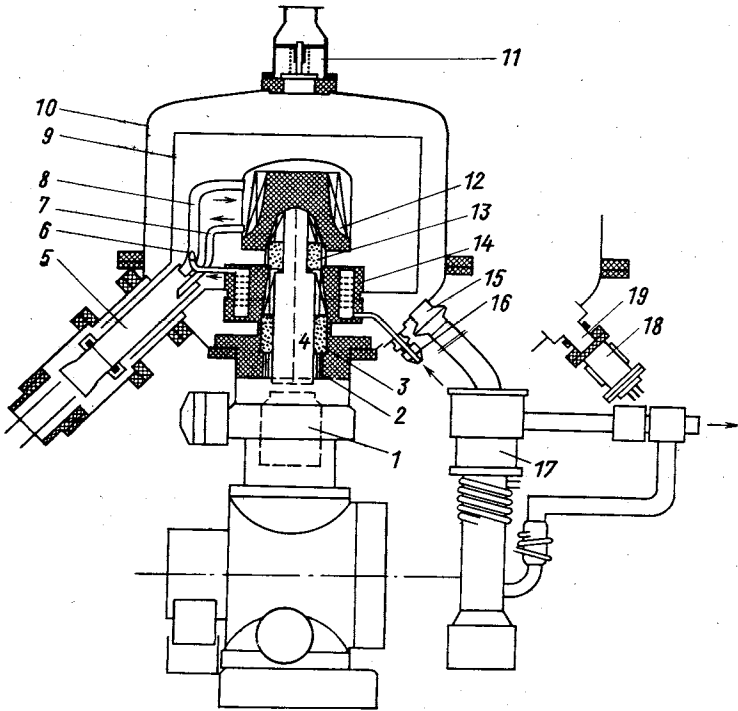


Рис. 17. Общий вид холодильной газовой машины типа РРН-110 для конденсации водорода или неона:

1 — поршень компрессора; 2 — водяной холодильник; 3, 13 — регенераторы; 4 — двухступенчатый вытеснитель; 5 — труба подсоединения конденсатора с мишенью; 6 — трубка подачи охлажденного водорода из теплообменника в конденсатор; 7 — трубка слива водорода из конденсатора; 8 — трубка подвода к верхнему теплообменнику; 9 — радиационный экран; 10 — вакуумный кожух; 11 — предохранительный клапан; 12, 14 — теплообменники; 15 — патрубок подсоединения к диффузионному насосу; 16 — штуцер заполнения системы газообразным водородом; 17 — диффузионный насос; 18 — вакуумметр; 19 — штуцер подсоединения вакуумметра

- 6) рабочее давление криогенератора 30 кг/см²;
- 7) количество рабочего газа в системе 30 г гелия;
- 8) масса машины 340 кг;
- 9) габаритные размеры 950 × 500 × 1550 мм.

Из конструкции машины ясно, что РРН-110 может работать с мишенями, которые имеют испаряемость не более 10 л/ч водорода. Мишень или криостат должны находиться в непосредствен-

ной близости от машины и расположены таким образом, чтобы водород мог сливаться в мишень самотеком. Выпускаются такие холодильные машины, у которых холодопроизводительность значительно больше, например РРН-440. Эта машина способна конденсировать 40 л/ч водорода или 18 л/ч неона.

Газовые холодильные машины РРН-110 [34]. Машина РРН-110 отличается от машины РРН-440 тем, что ее конструкция предусматривает передачу холода на расстояние до 50 м. Это значит, что мишень можно расположить в радиусе 50 м от машины. Холод передается с помощью циркулирующего газообразного гелия при двух температурных уровнях 20 и 80° К по двум независимым петлям. Сифон, по которому циркулирует гелий, состоит из четырех нержавеющей труб $8 \times 0,5$ мм, заключенных в вакуумный кожух из бронированного гибкого рукава. По двум трубам идет холодный гелий к мишени: по одной при $T = 20^\circ \text{К}$, по другой при 80°К , по двум другим гелий возвращается обратно. Трубы изолированы 50 слоями майлара и защищены экраном, имеющим температуру 80°К . Расчетный теплоприток к трубам с $T = 80^\circ \text{К}$ равен $1,5 \text{ вт/м}$, а к трубам с $T = 20^\circ \text{К}$ равен $0,06 \text{ вт/м}$. Трубопровод выдерживает 30 изгибов радиусом 0,75 м. Циркуляция гелия осуществляется с помощью высокооборотных турбин при давлении 20 атм. Турбины установлены внутри вакуумного кожуха машины. Другой важной особенностью является автоматическая регулировка температуры второй ступени. При заполнении мишени водородом с помощью регулятора можно поддерживать температуру 20°К , при заполнении дейтерием — 23°К . Автоматически может поддерживаться температура от 17 до 80°К . Холодопроизводительность такой машины 60 вт при $T = 20^\circ \text{К}$ и 300 вт при $T = 77^\circ \text{К}$. Машина с двумя низкотемпературными петлями экономична и удобна еще тем, что холодом одной петли можно конденсировать испаряющийся из мишени водород, а холод другой петли использовать для охлаждения экрана и уменьшения теплопритока к жидкому водороду.

Подобные холодильные машины, как правило, используются в качестве источника холода для жидководородных и дейтериевых мишеней на крупных ускорителях мира: в Серпухове, Женеве, Батавии и др.

СПИСОК ЛИТЕРАТУРЫ

1. Долгошеин Б. А., Лучков Б. И. «ЖЭТФ», 1964, т. 46, с. 392.
2. Алиханян А. И. и др. «ЖЭТФ», 1963, т. 44, с. 773.
3. Alikhanian A. I. e. a. «Phys. Lett.», 1963, v. 4, p. 295.
4. Алиханян А. И. и др. «ЖЭТФ», 1963, т. 45.
5. Chikovani G. E. e. a. «Phys. Lett.», 1963, v. 6, p. 254.
6. Bulos F. e. a. Technical Report, SLAC-74, June, 1967, Stanford, California.

7. Eckardt V., Ladage A. Proc. International symposium on nuclear electronics, Versailles, Sept. 10—13, 1968, p. 111, 10—1.
8. Ladage A. e. a. In: Proc. International Seminar on filmless spark and streamer chamber, Dubna, 1969.
9. Eckardt V., Ladage A. В кн.: Труды Международной конференции по аппаратуре в физике высоких энергий, Дубна, 8—12 сент. 1970.
10. Eckardt V. and Ladage A. Материалы Международной конференции по физике высоких энергий. Киев, 1970.
11. Grigorian A., Ladage A. e. a. In: Proc. of the first International conference on streamer chamber technology. Sept. 14—15, 1972. ANL-8055, Argonne, Illinois, p. 17—28.
12. Watson J. M. e. a. См. [11], p. 140—149.
13. Watson J. M. ANL/HER, 7288. Argonne, Illinois, 1972.
14. Muller F. S. «Adv. Cryogenic. Engng.», 1970, v. 16, p. 109.
15. Айнуудинов М. С. и др. В кн.: Труды семинаров по искровым камерам. Дубна, 1969.
16. Голованов Л. Б., Мазарский В. Л. «ПТЭ», 1975, №5.
17. Thingstad P. SLAC-PUB-561. March, 1969, Stanford, California.
18. Bunnell K. e. a. См. [11], p. 1—15.
19. Mark J. W. SLAC-PUB-1287, August 1973, Stanford, California.
20. Mark J. W. «Adv. Cryogenic. Engng.», v. 19, p. 248.
21. Villa F. e. a. Proc. of the Intern. conf. on instrumentation for high energy physics. Frascati, Italy, May 8—12, 1973, p. 115.
22. Васильев Л. М. и др. Препринт ИФВЭ СЭФ-74-19. Серпухов, 1974.
23. Борзунов Ю. Т. и др. «ПТЭ», 1974, т. 4, с. 32.
24. Jarmia N. «Rev. Sci. Instrum.», 1966, v. 37, N 12.
25. Mazzone L. Preprint CERN/MPS-MU/H71-1, LM/Id-17.2.1971.
26. Арабабян К. Ш. Препринт ЭФИ-160, 1976.
27. Kessler G. «Adv. Cryogenic Engng.», v. 14, p. 443.
28. O'Neil J. A. «Adv. Cryogenic Engng.», v. 14, p. 423.
29. Brooks J. M., Otavka M. A. «Rev. Sci. Instrum.», 1968, v. 39, N 9, p. 1348—1350.
30. Roman R. D. e. a. «IEEE Trans. Nucl. Sci.», 1969, v. NS-16, N 3, p. 633.
31. Hoenig M. O. e. a. «Cryogenics», 1969, p. 349.
32. Hoenig M. O. «IEEE Trans. Nucl. Sci.», 1969, v. NS-16, N 3, p. 627.
33. Архаров А. М. Низктемпературные газовые машины. М., «Машиностроение», 1969.
34. Проспект фирмы «Филипс», 79, 181В-13Е. Голландия.