

ДЕТЕКТОРЫ ЯДЕРНЫХ ИЗЛУЧЕНИЙ НА ОСНОВЕ ПЛАСТИЧЕСКИХ СЦИНТИЛЛЯТОРОВ

Ю.К.Акимов

Объединенный институт ядерных исследований, Дубна

Рассмотрено текущее состояние дел в методике измерения энергии и ионизационных потерь ядерных излучений детекторами с пластическими сцинтилляторами. Описана зависимость амплитуды импульсов пластического сцинтилляционного счетчика от различных факторов. Особое внимание уделено технике собирания сцинтилляционного света светопроводами, содержащими сместители длин волн. Значительная часть обзора посвящена использованию пластических сцинтилляторов для построения адронных и электромагнитных калориметров.

The current situation in the field of methods of measuring the nuclear radiation energy and ionization losses by detectors with plastic scintillators is considered. Scintillation counter pulse height dependence on various factors is described. The particular attention is given to the technique of scintillation light collection using wave length shifters. An essential part of the survey is devoted to hadron and electromagnetic calorimeters.

1. ВВЕДЕНИЕ

Ранний период развития детекторов, основанных на использовании как неорганических, так и органических сцинтилляторов, наиболее полно описан в фундаментальном труде Биркса [1]. Применению органических сцинтилляторов в экспериментах по физике высоких энергий посвящена специальная монография [2]. Более поздние достижения в технике с органическими сцинтилляторами, относящиеся к 60—70 гг., отражены в обзорных работах [3,4]. Это был период, отмеченный довольно крупными достижениями в использовании таких ценных качеств органических сцинтилляторов, как высокое быстродействие и возможность построения на их основе достаточно больших и относительно недорогих детекторов. Для последующего времени наиболее примечательным является все нарастающее применение пластических органических сцинтилляторов при измерении энергии частиц, особенно в широкоапертурных и крупномасштабных установках. Это обстоятельство и определило

основное содержание предлагаемого обзора. За его пределами оказались техника координатных и временных измерений.

В разд.2 рассмотрены явления, определяющие амплитуду импульсов на выходе относительно тонких сцинтилляционных счетчиков, обычно используемых для определения места и времени прохождения заряженных частиц, а в ряде случаев — и для их идентификации. При этом описаны флуктуации ионизационных потерь, способы сбора света с использованием сместителей спектра и из тонких счетчиков, а также влияние на световой выход сцинтиллятора внешних факторов: температуры, старения, магнитного поля и особенно радиации. Раздел 3 посвящен спектрометрии заряженных частиц промежуточных и низких энергий. В нем описаны детекторы полного поглощения, составленные только из сцинтиллирующего материала, фосвич-детекторы, специфика регистрации низкоэнергетических ионов и электронов, детекторы пионов. В разд.4 рассмотрена спектрометрия частиц высоких энергий, в которой для поглощения частиц сцинтиллятор чередуется с более плотным пассивным веществом. В таком детекторе (калориметре) сцинтиллятор может быть выполнен в виде пластин или волокон.

2. ПЛАСТИЧЕСКИЕ СЦИНТИЛЛЯЦИОННЫЕ СЧЕТЧИКИ

Некоторые общие положения. Органические сцинтилляторы выполняются в виде кристаллов (антрацен, стильбен), жидких и пластических материалов. К основным характеристикам сцинтилляторов относятся конверсионная (сцинтилляционная) эффективность η или световой выход, измеряемый на фоточувствительной поверхности, и время высвечивания (эмиссии) τ . Сцинтилляционная эффективность указывает, какая доля ионизационных потерь частицы пошла на образование сцинтилляционной вспышки. Для антрацена $\eta_a = 0,04$ [1]. Типичные значения η для других органических сцинтилляторов составляют 45—70% от η_a [4].

Наибольшее распространение в физическом эксперименте получили пластические сцинтилляторы. Они изготавливаются из углеводородных растворителей с соответствующими сцинтиллирующими добавками, именуемыми в литературе по-разному: флюоресцирующие красители, люминофоры, флюоры, флюоресценты, «допенты».

Малыми временами высвечивания ($\tau \lesssim 3$ нс) характеризуются сцинтилляторы, растворителями в которых являются полистирол (PS) или поливинилтолуол (PVT). Акриловые растворители (полиметилметакрилат — PMMA и др.) позволяют получать дешевые сцинтилляторы,

хотя по быстродействию ($\tau \sim 10$ нс) и световому выходу они уступают вышеназванным типам сцинтилляторов.

Сцинтилляционная эффективность зависит от плотности ионизации. Справочные данные по η относятся к частицам с минимальной ионизацией. С увеличением удельной ионизации dE/dX световой выход убывает в соответствии с законом: $\eta' = \eta (1 + KB dE/dX)^{-1}$, где KB — константа Биркса, зависящая от типа сцинтиллятора (см. разд.4).

Потери энергии заряженной частицей в слое вещества детектора. Потери энергии заряженной частицей при прохождении через вещество детектора возникают вследствие ионизационных процессов, радиационного и черенковского излучений и ядерных взаимодействий. Для частиц с массой m , во много раз превышающей массу электрона m_e , преобладающими являются ионизационные потери. Значение удельных ионизационных потерь dE/dX пропорционально квадрату заряда частицы z и является функцией ее скорости β . По мере увеличения β значение dE/dX сначала уменьшается, достигая минимума около $\beta = 0,95$ (относительно скорости света c); а затем вновь увеличивается, но значительно медленнее.

Ионизационные потери частицы в слое вещества поглотителя X возникают в результате ее столкновений с электронами атомов. Статистическая природа таких взаимодействий приводит к флуктуациям потерь энергии, расчет которых для «тонких» поглотителей впервые был выполнен Ландау [5]. Под «тонким» понимается поглотитель, для которого энергию частицы после его прохождения можно еще рассматривать неизменившейся. Более точно задача о флуктуациях ионизационных потерь была решена затем Вавиловым [6]. Если в решении Ландау освобожденный электрон мог принимать энергию от нуля до бесконечности, то Вавилов ограничил передаваемую электрону максимальную энергию кинематическим пределом: $\epsilon_{\max} \approx 2m_e c^2 \beta^2 / (1 - \beta^2)$. Степень флуктуаций ионизационных потерь может быть определена характеристической величиной $\kappa \equiv \xi / \epsilon_{\max}$, где $\xi = 0,30058 m_e c^2 (Z/A) X z^2$. Здесь Z — атомный номер и A — атомная масса вещества, z — заряд частицы. Решение Вавилова было затем уточнено Шулеком и др. [7] путем учета далеких столкновений заряженной частицы с электронами, связанными в атомах тормозящего вещества. Решение Ландау, строго говоря, относится к случаю, когда $\kappa = 0$, что следует из условия $\beta_{\max} = \infty$. Однако уже при $\kappa < 0,1$ распределение Ландау мало отличается от распределения Вавилова, поскольку наиболее вероятная теряемая частицей энергия Δ_p оказы-

вается много меньше, чем максимально возможная энергия ξ_{\max} , передаваемая δ -электроны.

При $\kappa < 1$ в спектре ионизационных потерь вырисовывается вклад электронов с относительно большими энергиями (δ -электронов) в виде «хвоста» в сторону больших потерь. Экспериментальные данные были получены в основном на кремниевых детекторах, позволяющих провести более точные энергетические измерения. Однако не видно причин, по которым нельзя было бы перенести результаты этих измерений на сцинтилляционные счетчики, по крайней мере, для оценки в первом приближении. Следует только иметь в виду, что в сцинтилляторе ионизация, отнесенная к одной и той же по весу толщине X , примерно на 25% выше, чем в кремнии, что следует из структуры атомов этих веществ.

В табл. 1 приведены [8,9] экспериментальные данные по спектрам потерь частиц с различными $\beta\gamma$ в кремнии толщиной 1040 мкм, которой по энергетическим потерям эквивалентен пластический сцинтиллятор с $X_c = 1934$ мкм; здесь $\gamma = (\sqrt{1 - \beta^2})^{-1}$.

Таблица 1. Наиболее вероятные потери энергии Δ_p и полные ширины на полувысоте FWHM для $X = 1040$ мкм кремния при различных $\beta\gamma$

$\beta\gamma$	2,1	8,5	14	57	3914	15700
Δ_p , кэВ	323	307	308	315	320	320
FWHM, кэВ	93,1	86,5	84,2	85,4	86,5	85,7
FWHM/ Δ_p , %	28,8	28,2	27,3	27,1	27,0	26,8

Видно небольшое уменьшение относительного значения полуширины на полувысоте спектра с ростом $\beta\gamma$. Однако это не свидетельствует об его истинном сужении, а является результатом удлинения «хвоста» спектра. Для больших $\beta\gamma$, начиная примерно со 100, Δ_p и FWHM остаются практически постоянными.

Как показали измерения, наблюдаемые спектры ионизационных потерь в тонких ($X < 200$ мг/см²) поглотителях существенно шире, чем распределения Ландау или Вавилова. Аналитическое описание спектров лучше всего достигается методом свертки, предложенным Бичселом [9].

Наиболее точно процесс потери энергии заряженной частицей в тонком слое поглотителя описывается методом Монте-Карло [10], который применен для Si [11] при $X = 1 + 100$ мкм.

Получено хорошее согласие с экспериментальными данными, существующими для $X > 30$ мкм и больших $\beta\gamma$ [8]. Для $\beta\gamma > 100$ приведены в табл.2 значения Δ_p и FWHM при $X = 3 + 2905$ мкм. Данные для $X = 3 + 20$ мкм — расчетные [11], а остальные — экспериментальные [8]; данные для $X = 2905$ мкм получены в [12].

Таблица 2. Зависимость Δ_p и FWHM от толщины поглотителя X при $\beta\gamma > 100$

X , Si, мкм	3	5	10	20	32	51	100	174	290	1040	2905
Δ_p , кэВ	0,42	0,82	1,87	4,2	7,1	12,3	26,8	48,2	81,0	320	943
Δ_p/X , кэВ/мм	140	164	187	210	222	242	268	277	279	308	325
FWHM, кэВ	0,75	1,1	1,8	3,4	5,5	7,7	14,0	21,6	30,2	86,5	245
FWHM/ Δ_p , %	179	134	96	81	77	63	52	45	37	37	26
X сцинт., мкм	5,6	9,3	18,6	37,2	59,5	94,8	186	324	540	1934	5403

Уход δ -электронов из детектора приводит к укорочению спектра оставляемых в нем ионизационных потерь и несколько трансформирует его в сторону гауссова распределения. Однако это мало сказывается на значениях Δ_p и FWHM [11]. В качестве примера на рис.1 приведен спектр, измеренный на космических мюонах сцинтилляционным счетчиком толщиной 1 см [13]. Сплошная кривая получена расчетным путем с исключением всех событий, в которых $\xi > 1,5$ МэВ. Видно хорошее согласие расчетных и экспериментальных данных.

Наличие «хвоста» в спектре ионизационных потерь частиц, естественно, мешает разделению частиц по измеряемым потерям. Разделение может быть существенно улучшено путем измерения ионизации одновременно в нескольких счетчиках [14]. Однако процесс формирования импульсов в соседних счетчиках оказывается в определенной мере коррелированным из-за δ -электронов, рождающихся в одном счетчике и попадающих в другой. Это ухудшает условия для разделения частиц.

Сбор света. Наиболее распространенной формой относительно тонких («проходных») сцинтилляторов является параллелепипед с отполированными гранями, на которых происходит полное внутреннее отра-

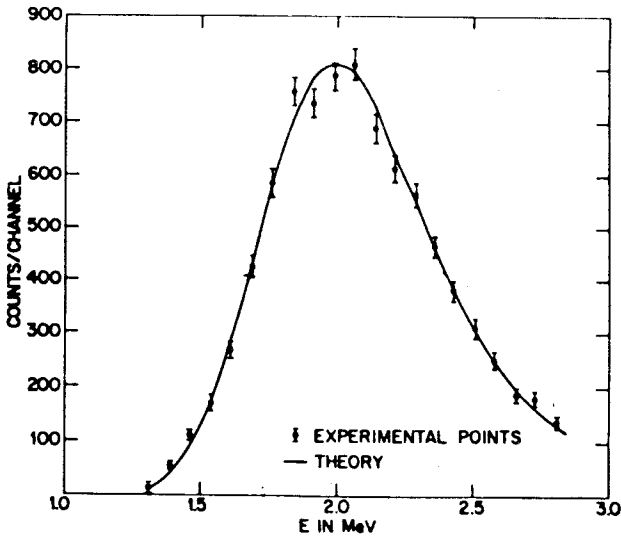


Рис. 1. Энергетические потери, оставленные космическими мюонами в пластическом сцинтилляторе толщиной 1 см [13]

жение света. При идеально гладких стенках и отсутствии поглощения в объеме сцинтиллятора доля собранного на одну грань света составляет $0,5(5 \cos \varphi_0 - 3)$, где φ_0 — угол полного внутреннего отражения на границе сцинтиллятор — воздух [15]. С двух противоположных граней эта доля составит $2 \cos \varphi_0 - 1$. В реальных протяженных сцинтилляторах с ограниченной прозрачностью имеет место потеря света и прежде всего той его части, которая проходит наибольший путь к светособирающей поверхности. При этом количество собранного света определяется в основном той его частью, которая попадает в конус с углом $\theta_{\max} = 2(\pi/2 - \varphi_0)$, раскрывающимся в сторону светособирающей поверхности. Неровности отражающих поверхностей приводят к выбыванию световых лучей из этого конуса и последующей их потере. Однако, говоря о неровностях, следует отметить, что основную негативную роль играют лишь те из них, которые направлены вдоль оси светособирающего конуса. Отклонение же от плоскости в поперечном направлении допустимо. Это видно, в частности, на примере сцинтилляционных пластин, изготовляемых экструзионным методом — вытягиванием из размягченной массы. При этом пластины получают слегка ребристыми, но в продольном направлении их однородность весьма высока, что обеспечивает довольно большую

длину затухания Λ_0 (на длине Λ_0 количество света уменьшается в e раз). Так, в синем сцинтилляторе (с флуоресцирующей добавкой РОРОР) толщиной 10 и 5 мм получили $\Lambda_0 = 1,8$ м [16]. То, что при меньшей толщине оказался тот же результат, что и на большей, свидетельствует о высоком качестве поверхности сцинтиллятора. Действительно, потери за счет несовершенства поверхности зависели бы от числа отражений света от этой поверхности, которое обратно пропорционально толщине сцинтилляционной пластины. В зеленом сцинтилляторе (с добавкой пиразолина) Λ_0 возросло до 2,4 м.

При использовании сцинтилляторов большой протяженности с полированными поверхностями приходится для уменьшения числа отражений увеличивать толщину сцинтиллятора. Например, для длины 3 м толщина может быть взята равной 3 см. Естественно, при таких длинах необходимо выбирать сцинтилляторы с малым поглощением в его объеме. Большую длину объемного поглощения $\Lambda_0 = 4$ м имеет сцинтиллятор типа NE 114 производства фирмы «Nuclear Enterprises» (Великобритания). Его световой выход составляет половину от светового выхода антрацена. О такой же Λ_0 , но при световом выходе, на 25% более высоком, сообщается в [17] для сцинтиллятора типа UPS 9323A (Харьков, Украина). Это достижение авторы объясняют высоким качеством базового материала — полистирола.

Из точек, расположенных вблизи светособирающей поверхности, почти половина света может попадать на нее непосредственно, без отражения от боковых стенок. Возникающую при этом неоднородность можно уменьшить, если сцинтиллятор подсоединить к фотокатоду через светопровод (световод) длиной $l > d \operatorname{tg} \varphi_0$, где d — диагональ выходной грани сцинтиллятора [15]. При этом предполагается, что световод служит прямым продолжением сцинтиллятора. Показатель преломления световода n_g отличается от показателя преломления сцинтиллятора n_s . Обычный материал для световодов — органическое стекло (плексиглас, люцит) имеет $n_g = 1,49$, в то время как у полистиролового сцинтиллятора $n_s = 1,59$. Подсоединение световода к сцинтиллятору сопровождается уменьшением телесного угла конуса выхода света на $\sim 30\%$. Акриловые сцинтилляторы имеют такой же показатель преломления, что и световоды, т.е. полностью оптически с ними согласуются, если, конечно, сцинтиллятор и световод соединены оптической смазкой или клеем с таким же n .

Световод должен осуществлять передачу света от сцинтилляционной грани, имеющей обычно форму длинного узкого прямоугольника, к круг-

лomu фотокатоду фотоумножителя. Плавный переход от прямоугольного сечения к круглому достигается, например, приданием световоду формы рыбьего хвоста. Для передачи света таким световодом с минимальными потерями необходимо, чтобы сечение вдоль его оси сохранялось (не уменьшалось) [18].

Широкое распространение получили световоды, составленные из набора полос органического стекла, собранных в виде веера [19]. Они изготавливаются скручиванием и изгибом полос, размягченных нагреванием до 140—150°C. Преимущество таких световодов по сравнению со световодами, имеющими форму рыбьего хвоста, особенно проявляется при большой протяженности светособирающих граней сцинтилляторов. Они отличаются большей однородностью светосбора и обеспечивают одинаковое время прихода света на фотокатод со всех участков светособирающей грани сцинтиллятора.

В тех случаях, когда требуется вынести фотоумножители довольно далеко от сцинтилляторов, находят применение волоконные оптические световоды. Волокно состоит из сердцевины и оболочки, причем показатель преломления сердцевины n_1 больше, чем показатель преломления оболочки n_2 . Если свет идет под углом $\theta < \theta_{\max} = \pi/2 - \arcsin n_2/n_1$, то он испытывает полное внутреннее отражение на границе сердцевина — оболочка и распространяется вдоль волокна. Лучи света с $\theta > \theta_{\max}$ входят в оболочку и испытывают отражение на границе оболочка — воздух, если $\theta < \pi/2 - \arcsin n_1$, т.е. также будут распространяться вдоль волокна. Однако наружная поверхность оболочки менее совершенна и при больших θ число отражений велико, поэтому «оболочечный» свет довольно быстро затухает. Он может быть вообще исключен зачернением наружной поверхности волокна.

Волокна позволяют получать гибкие протяженные световоды. Например, в работе [20] волокна диаметром 2 мм имели длину 3 м и угол захвата света в них составлял $\theta_{\max} = 31^\circ$. Сердцевина была выполнена из РММА ($n_1 = 1,495$), и использовалась полимерная оболочка с $n_2 = 1,4027$. Свет передавался со сцинтиллятора типа ВС-412, спектр эмиссии которого имеет максимум при $\lambda = 434$ нм. Затухание света в световоде не превышало 3%/м. Размер сцинтиллятора составлял 180×5×1 см. Проводили сравнение амплитуд сигналов для точек сцинтилляторов, удаленных от световода на 20 и 180 см. В дальней точке частицы с минимальной ионизацией образовывали 20 фотоэлектронов. Сигнал с ближней точки был в 1,8 раза выше. Без световода амплитуды сигналов отличались в 2 раза. Подключение световода уменьшало разницу между ними за счет

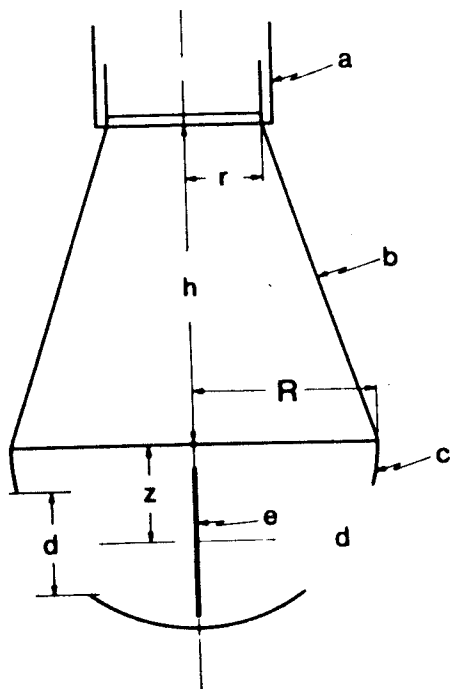


Рис. 2. Геометрия детектора: a — фотомножитель, b — световод, c — полусферический отражатель, d — отверстия диаметром 2,8 см, e — тонкий сцинтиллятор; $R = 5$ см, $z = 2,6$ см, $h = 9$ см, $r = 2,2$ см [23]

исключения лучей с большими θ . Амплитуда сигнала при этом, естественно, уменьшалась.

Сбор света из очень тонких сцинтилляционных пластин. Число отражений света от стенок сцинтиллятора с уменьшением его толщины возрастает. Неоднородности по толщине приводят к значительному увеличению выхода света через боковые стенки. Это особенно проявляется при малых толщинах ($X < 1$ мм). Чтобы такой, вышедший вбок свет направить в сторону фотомножителя, сцинтиллятор заключают в полость с отража-

ющими стенками. В простейшем случае это может быть просто «крыша» из алюминиевой фольги, как, например, в работе [21]. Однако более высокий светосбор, причем с меньшим временным разбросом, достигается в полусферических [22,23] или тороидальных [24] конструкциях.

Необходимость в очень тонких счетчиках ($X < 100$ мкм) появляется в тех случаях, когда потери энергии и многократное кулоновское рассеяние, возникающие при прохождении заряженных частиц через эти счетчики, должны быть минимальными. Количество пассивного материала на пути частиц, естественно, также следует сводить к минимуму. Особенно это важно при низких энергиях и/или высоком z регистрируемых частиц. В качестве примера на рис.2 приведена конструкция счетчика [22,23], который использовался в измерениях на пучке антипротонов с $E < 175$ МэВ [25]. Пластический сцинтиллятор (NE 102) выполнен в форме диска диаметром 2 см. Исследовали счетчики с разной толщиной, минимальная равнялась 10 мкм. Такой сцинтиллятор помещался в алюминиевую полусферическую полость на полированном алюминиевом держателе. В полусфере сделаны два отверстия для прохождения пучка. После отражения на алюминии свет попадает в световод

($n = 1,5$), а далее на фотокатод фотоумножителя ХР2020. Оптимальные размеры элементов конструкции были найдены путем моделирования методом Монте-Карло. Опыт показал, что рефлектор, покрытый напыленным алюминием, гораздо эффективнее, чем просто отполированный алюминий. Если последний имеет на волне 406 нм коэффициент отражения 70%, то напыление алюминия позволяет повысить коэффициент отражения до 92%. Спектр импульсов со сцинтилляционного счетчика, измеренный на пучке протонов 38,5 МэВ, имел при $X = 10$ мкм среднее значение $\Delta E = 14$ кэВ и хорошо выраженный максимум. При работе фотоумножителя в одноэлектронном режиме эффективность совпадений импульсов данного счетчика и другого, имеющего более толстый сцинтиллятор, была близка к 100%.

Световоды со сместителями спектров эмиссии. Во многих современных экспериментах возникает необходимость собирать свет с больших площадей сцинтилляторов. Ставить большое количество фотоумножителей оказывается дорого и подчас просто трудно. Хотя и за счет значительных потерь света, конструкция детектора может быть существенно удешевлена и упрощена, если использовать световоды со сместителями (шифтерами) длин волн (WLS) [26—31]. Почти одновременно в физический эксперимент вошли две конструкции спектросмещающих световодов: в виде бруска, расположенного у светособирающего торца сцинтилляционной пластины [29], и стержня, пропущенного через отверстия, сделанные в сцинтилляционных пластинах (см. рис.3) [30]. По принципу действия обе конструкции идентичны. В том и другом варианте светопровод разделен со сцинтиллятором небольшим воздушным промежутком. Поперечное сечение световода соответствует площади сопряженного с ним фотоприемника (фотоумножителя или фотодиода). Стенки световода отполированы. Свет, пришедший в световод из сцинтиллятора, поглощается шифтером (переизлучателем), который переизлучает свет в более длинноволновую область. Переизлучение происходит изотропно, и благодаря полному внутреннему отражению на стенках световода соответствующая часть света направляется в сторону фотоприемника. Для передачи света вдоль световода принципиальным является наличие между ним и сцинтиллятором воздушного промежутка. Иначе переизлученный свет уходил бы обратно в сцинтиллятор. Конечно, света на торце световода оказывается намного меньше, чем из сцинтиллятора. Воздушный промежуток создает две границы, на которых теряется существенная доля исходного сцинтилляционного света, а из переизлученного света выбывает та его часть, которая не захватывается полным внутренним отражением. Еще два фактора приводят к снижению амплитуды сигнала с фотоумножителя. Его спектральная чувствитель-

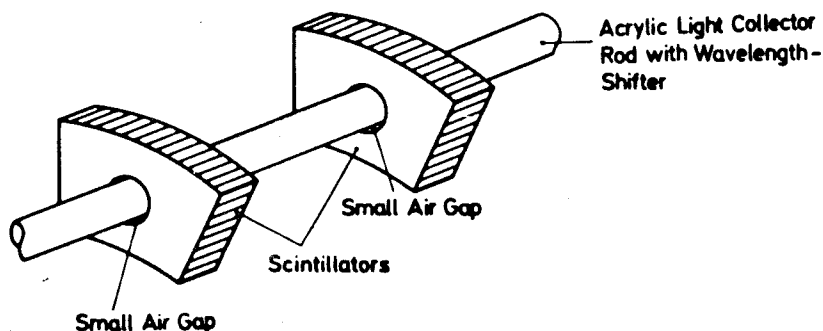


Рис. 3. Конструкция со спектросмещающими световодами-стержнями, пропущенными через отверстия в сцинтилляторах [30]

ность к более длинноволновому переизлученному (обычно зеленому) свету ниже, чем к исходному (синему) свету. Кроме того, последний захватывается не полностью, поскольку концентрация WLS в объеме световода ограничена для того, чтобы затухание переизлученного света на пути к фотоумножителю было невелико.

К числу первых и затем широко распространенных WLS относится ВВQ (Benzimidazobenzisochonolin-7-он), эмиссионный спектр которого имеет максимум около 495 нм. В одном из ранних калориметров (см. разд.4) световод из акрилового пластика размером $2 \times 4 \times 150$ см содержал ВВQ с концентрацией 90 мг/л [29]. При такой концентрации ВВQ длина затухания переизлученного света Λ_0 составила 3 м. Установка зеркала на конце световода, противоположном фотоумножителю, повысила эффективную длину Λ_0 до 5 м. Однородность световода была улучшена введением перед фотоумножителем фильтра, исключающего коротковолновую часть света ниже 430 нм. Эта область длин волн перекрывается со спектром поглощения ВВQ и ее доля с приближением к фотокатоду возрастает, что без фильтра увеличивало бы неоднородность. Световод был обернут с трех сторон алюминиевой фольгой для отражения обратно выходящего из него света. Переизлучатель ВВQ поглощал около 70% поступавшего из сцинтиллятора синего света. По оценкам авторов, эффективность собирания света световодами с WLS составила 12% от эффективности совершенной системы, в которой синий свет транспортировался бы «чистыми» адиабатическими световодами, оптически связанными со сцинтиллятором и фотоумножителями. Расположение акриловых брусков с WLS по всем четырем сторонам сцинтиллятора повысило как эффективность, так и однородность светосбора.

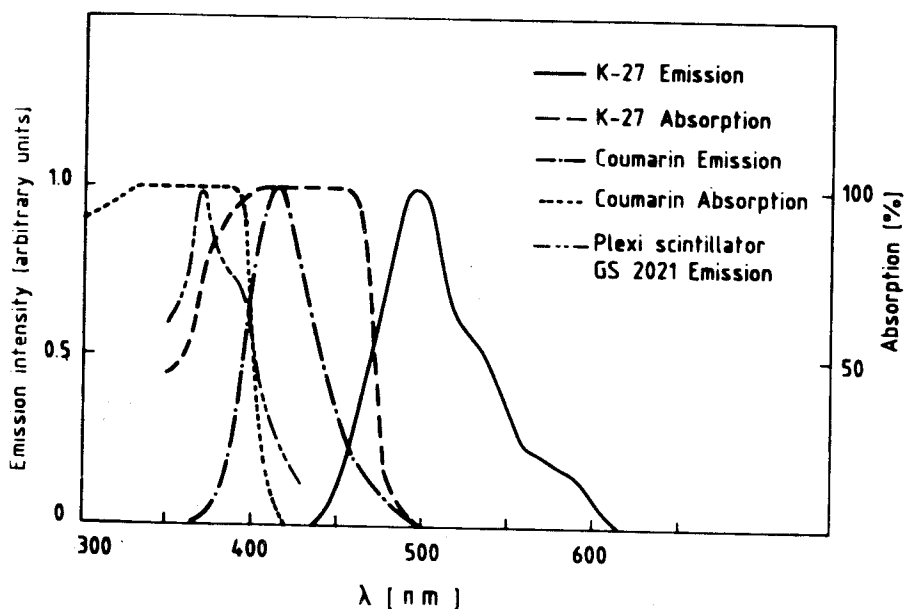


Рис. 4. Спектры поглощения и эмиссии конверторов флуоресценции К-27 и кумарина, а также спектр эмиссии сцинтиллятора типа GS2021 [32]

Дальнейшее сокращение числа фотоумножителей в детекторе, состоящем из стопки сцинтиллирующих пластин, может быть достигнуто путем переизлучения света в два этапа [32]. Первый спектросдвигающий световод располагается вдоль краев сцинтиллятора, а второй — перпендикулярно к первому, в углах сцинтилляторов. Исследовали систему, в которой толщина пластин составляла 1 см, сечение второго световода 1 см^2 ; он был подсоединен к фотоумножителю типа XP2013, чувствительному к красному свету. Измерения проводили с различными комбинациями WLS. Максимальный сигнал был получен на комбинации BBQ+Yellow323. Пики поглощения и эмиссии Yellow323 лежат, соответственно, при 525 и 600 нм. Прохождение частиц с минимальной ионизацией через сцинтиллятор сопровождалось образованием в среднем 5 фотоэлектронов. Несколько меньшее количество фотоэлектронов (3,7) наблюдали от другой пары: кумарин (7-diethylamino-4-methanmarin) и К-27 (xantheneacid derivative). Пик поглощения у кумарина расположен при 360 нм, а пик эмиссии — при 410 нм. Переизлучатель К-27 эффективно поглощает в этой области и испускает свет около 495 нм (см. рис.4); центр тяжести спектра эмиссии лежит при 525 нм. Преимущество этой пары по срав-

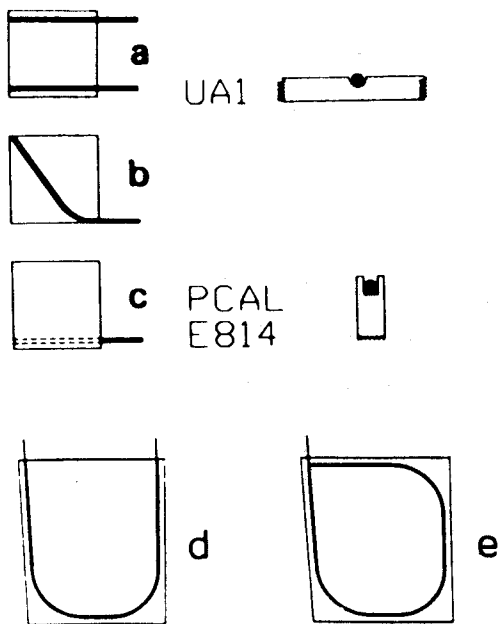


Рис. 5. Сцинтилляционные пластины со спектросмещающими волоконными световодами

нению с ВВQ + Yellow323 состоит в большей оптической длине затухания. Если в устройстве с Yellow323 было получено $\Lambda_0 = 45$ см, то с К-27 $\Lambda_0 = 100$ см.

Двойные шифтеры выполняли также с использованием волоконной оптики [33,34]. Волоконные световоды с WLS позволяют создавать наиболее компактные системы светосбора. Для этого волокна вгоняют прямо в объем сцинтиллятора, но без оптического контакта, чтобы волокно и сцинтиллятор были разделены воздухом. На рис.5 показаны несколько вариантов таких конструкций. В первых двух [35] пазы для во-

локон сделаны на лицевой стороне сцинтилляционных пластин, в третьей — в торце сцинтиллятора, имевшего толщину 3 мм [36]. Диаметр волокон составлял 1,5 мм. Материал сердцевины волокна — полистирол ($n_1 = 1,59$) с добавкой К-27 (200 мг/л в [36]), а оболочки — поливинил ацетат ($n_2 = 1,46$). Собирался свет, попадающий в конус с углом к его оси 23° . Длина затухания света превышала 10 м. Типичная квантовая эффективность фотокатода при 560 нм составляет примерно 6%. Получена вполне удовлетворительная однородность сбора света в зависимости от расстояния до волокон. Используют также конфигурации укладки волокон на лицевой стороне в виде букв U (рис.5,d) и σ (рис.5,e) [37]. Последняя из них позволяет сократить число фотоумножителей в два раза, хотя несколько уступает U-конфигурации по однородности светосбора. При наличии зеркального отражения на более удаленном от фотоприемника конце волокна диаметром 1 мм и длиной 4 м световой выход для σ -конфигурации составил 84% от светового выхода U-конфигурации. Бо-

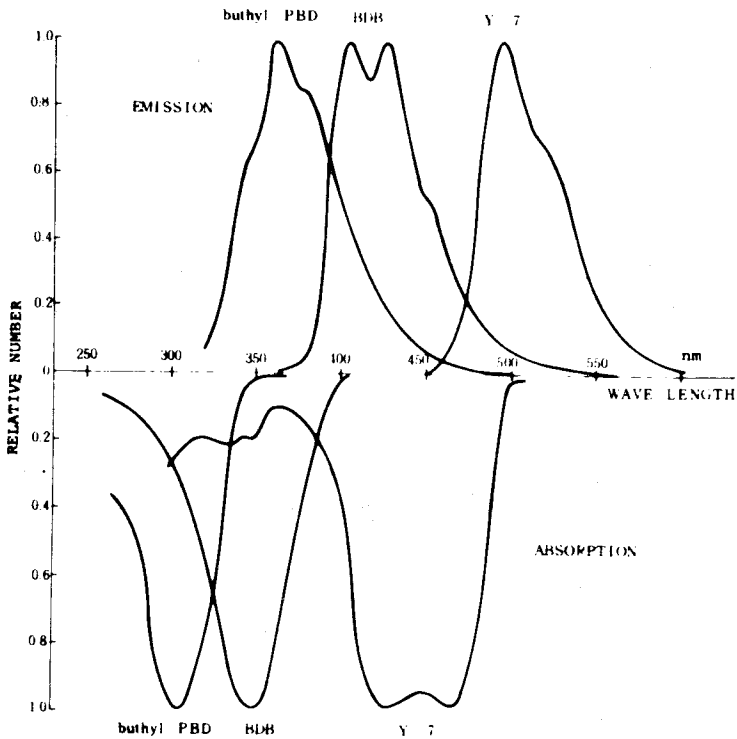


Рис. 6. Спектры поглощения и переизлучения конверторов флюоресценции: b-PBD, BDB и Y-7[41]

лее подробно характеристики сцинтилляционных детекторов с различными конфигурациями укладки волокон изложены в разд.4

Как уже отмечалось выше, широко распространенным переизлучателем является ВВQ. Основная компонента его эмиссии приемлема по длительности — $\tau_1 = 18$ нс, но заметную долю составляет также компонента с $\tau_2 = 620$ нс [38]. Согласно данным [39] через 0,5 мкс испускается 5% света, что существенно ограничивает быстродействие детектора. По этой причине авторы [39] отказались от ВВQ и в качестве WLS использовали РОРОР (0,01%), исключив эту типовую добавку из сцинтиллятора (PMMA+15% нафталина и 1% бутил-РВД). В таком сцинтиляторе $\Lambda_0 = 64$ см.

Более быстрыми переизлучателями, чем ВВQ, являются К-27 ($\tau = 10$ нс) и пиразолин (более точное название — 1,5-дифенил-3-сти-

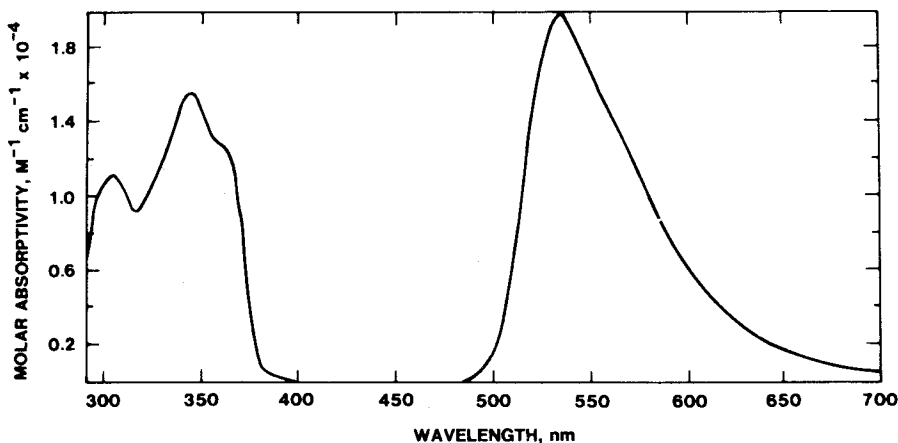


Рис. 7. Спектры поглощения и эмиссии конверторов флюоресценции 3-HF [43]

рил-пиразолин). Последний испускает свет с $\tau = 5$ нс при $\lambda_{\max} = 455$ нм [40]. Пиразолин наносили на поверхность световода, погружая его в раствор. Типичная длина затухания света составляла 1,5 см, а эффективность — порядка 70% по сравнению с той, что получается на объемном WLS типа BBQ.

Во многих детекторах использован стандартный сцинтиллятор типа SCSN38 (polystyrene + 1% b-PBD + 0,02% bis-MSB) с пиковой эмиссией при 430 нм. С таким сцинтиллятором хорошо согласуется переизлучатель типа Y7 (Kyowa Gas Chim.Co), испускающий свет при $\lambda_{\max} = 490$ нм (см. рис.6) [41]. Световой выход с переизлучателя Y7 оказался на 65% выше, чем с BBQ.

Примерно такой же спектр эмиссии имеет лазерный краситель #481 (Exciton Inc., USA) [42].

К числу наиболее популярных в настоящее время переизлучателей относится 3HF (3-hydroxyflavone), отличающийся довольно коротким временем высвечивания ($\tau = 6$ нс) и большим сдвигом Стокса — сдвигом между спектрами поглощения и испускания, что необходимо для минимального поглощения собственного света. Максимумы спектров поглощения и испускания находятся, соответственно, при 350 и ~ 540 нм (рис.7) [43].

Воздействие внешних факторов на световой выход. *Температурная деградация.* С повышением температуры световой выход пластического сцинтиллятора уменьшается. Температурный коэффициент составляет

обычно $(0,1—0,4)\%1^{\circ}\text{C}$. При высоких температурах происходит необратимый процесс потери светового выхода.

Визуально эффект повышения температуры проявляется в виде желто-зеленой окраски исходно синих сцинтилляторов. Частичное поглощение люминесценции в этих окрашенных материалах должно приводить к снижению светового выхода. Плотность желто-зеленой окраски максимальна на поверхности и убывает в глубину сцинтиллятора. Соответственно изменяется и влияние на световой выход с различных глубин, что отражено в табл.3 [44].

Таблица 3. Относительный световой выход I полистиролового сцинтиллятора с различных глубин d после 1000 часов выдержки при температуре $110—120^{\circ}\text{C}$

d , мм	0	2	3	5	7
I	0,2	0,4	0,5	0,9	1,0

Видно, что падение светового выхода происходит, в основном, начиная с поверхности до глубины порядка 5 мм.

Уменьшение прозрачности материала сказывается прежде всего на более коротковолновой части сцинтилляционного света. По этой причине большей термостойкостью отличаются сцинтилляторы, спектр эмиссии которых сдвинут из синей в зеленую область.

Термостойкость сцинтиллятора зависит от базового материала. По данным [45] полистирол в этом отношении уступает полиметакрилату и поливинилсилолу. Высокую термостойкость показал сополимер стирола с полиметилметакрилатом. В сцинтилляторе на базе этого сополимера световой выход при температуре 120°C сначала падал на 20%, но затем оставался неизменным в течение относительно длительного времени.

Старение. Изменяется ли и насколько световой выход сцинтиллятора в нормальных условиях? Чтобы ответить на этот вопрос, в течение 9 лет через определенные промежутки времени исследовали [46] поведение сцинтиллятора, изготовленного из стирола с добавками паратерфенила и РОРОР. Сцинтиллятор имел размеры $\varnothing 5 \times 5$ см. Наибольшее изменение световых выходов наблюдалось в первые несколько недель после изготовления сцинтиллятора и составляло $\sim 6\%$. Спустя 1—3 года снижение световых выходов уменьшалось до $\sim 1\%$ в течение одного года. Время высвечивания практически не изменялось. Другие сцинтилляторы, спектры эмиссии ко-

торых сдвинуты в сторону ультрафиолета (400 и 394 нм), старели в 5—10 раз быстрее. С повышением температуры старение сильно ускорялось. При 36°C световой выход сцинтиллятора с $\lambda_{\text{max}} = 400$ нм падал на 20%, а при 44°C — на 40%.

Экспериментальные результаты указывают на то, что определяющее значение в процессе старения играют термоокислительные реакции, протекающие в полимерной основе. Продукты этих реакций способны как к акцептированию энергии возбуждения, что приводит к истинному тушению люминесценции, так и к поглощению люминесценции.

Процесс старения начинается, естественно, с поверхности сцинтиллятора, соприкасающейся с атмосферой. В комнатных условиях, как и при повышенной температуре (см. выше), воздействие окружающей среды будет возрастать с уменьшением толщины сцинтиллятора. Особенно это должно проявляться в пленочных сцинтилляторах. Действительно, в рассмотренном ранее тонком ($X = 10$ мкм) счетчике снижение светового выхода за год составило 30% [23]. Такие тонкие сцинтилляторы следует хранить в вакууме или в атмосфере азота.

Долговременные измерения стабильности светового выхода были проведены на сцинтилляторе типа SCSN38, имевшем размеры $100 \times 5 \times 5$ см [47]. Сравнивали световой выход из двух точек сцинтиллятора, отстоящих на расстоянии 10 и 50 см от торца, соединенного с фотоумножителем. Через 1000 суток световой выход из ближней точки уменьшился на 0,4%, а из более удаленной — на 4,3%. На 8% произошло уменьшение длины затухания, которая в исходном состоянии равнялась $(81,8 \pm 1,7)$ см. Другой тип сцинтиллятора SCSN81T2B имеет $\Lambda_0 = (196,2 \pm 13,1)$ см и световой выход на 20% выше, чем у SCSN38. Однако изменения характеристик в нем через 1000 суток оказались больше. Световой выход уменьшился на 1,9% из ближней точки и на 7,3% из дальней. Уменьшение Λ_0 составило 13,5%. Большое изменение Λ_0 по сравнению со световым выходом свидетельствует о том, что поглощение люминесценции возрастает со временем быстрее, чем ее истинное тушение.

Влияние магнитного поля. В магнитном поле световой выход сцинтиллятора несколько возрастает [48—52], причем влияние поля на сцинтиллятор зависит от его основы. В акриловом сцинтилляторе уже при 10^{-3} Тл наблюдали увеличение светового выхода на 1%, при 10^{-2} Тл — на 5% и при 0,2 Тл — на 7% [51]. Для сцинтиллятора на основе РММА толщиной 10 мм приводится [52] возрастание светового выхода при 0,1 Тл на 4,5%, а для сцинтиллятора толщиной 2 мм — на 2%. Влияние на световой выход сцинтиллятора происходит, начиная со значений магнитного поля порядка 0,01 Тл.

Чувствительность к магнитному полю сцинтилляторов на основе полистирола и поливинилтолуола в 4—5 раз ниже [53]. В табл.4 приведены результаты измерений амплитуд импульсов со счетчика, имевшего полистироловый сцинтиллятор типа SCSN38 размером $203 \times 199 \times 2,5$ мм, при возрастании поля до $B = 1,4$ Тл [54]. Измерения проводили на пучке электронов 6 ГэВ. Систематическая ошибка измерения B и амплитуды импульсов составляла 0,25%. При энергии электронов 2 ГэВ результаты измерений были подобны. Действие магнитного поля на световой выход сцинтиллятора оказалось не зависящим от направления поля.

Таблица 4. Относительное изменение амплитуды импульсов U под действием магнитного поля B

$B(T)$	0,0006	0,001	0,02	0,03	0,05	0,075	0,1	0,2
$U, \%$	0,90	1,05	0,97	0,94	1,04	1,08	1,15	2,2
${}^+_{-}\sigma_{stat.}$	0,08	0,08	0,08	0,08	0,08	0,08	0,08	0,08
$B(T)$	0,3	0,4	0,5	0,6	0,8	1,0	1,2	1,4
$U, \%$	3,08	3,66	4,10	4,64	5,85	6,75	7,78	8,71
${}^+_{-}\sigma_{stat.}$	0,08	0,08	0,09	0,09	0,09	0,09	0,09	0,09

Изменение светового выхода в магнитном поле не наблюдали, когда на сцинтиллятор действовала не радиация, а ультрафиолетовый свет, способный возбудить эмиссию света из сцинтиллятора. Магнитное поле не действовало также и на WLS, в которых эмиссия света происходит в результате возбуждения более коротковолновым светом, но не радиацией.

Таким образом, опыт показал зависимость влияния магнитного поля на световой выход от типа базового материала сцинтиллятора под воздействием радиации и нечувствительность к магнитному полю при регистрации коротковолновых световых излучений. Эти факты приводят к предположению, что магнитное поле влияет на возбуждение или девозбуждение молекул базового материала и на трансформацию энергии от этих молекул к первым флуоресцирующим добавкам [52].

Влияние радиации. Радиационной стойкости пластических сцинтилляторов посвящены работы [55—77].

Световой выход сцинтилляторов уменьшается из-за разрушения центров эмиссии как результат радиационного повреждения флуоресцента. Однако это оказывается не основной причиной. Потеря света под

действием радиации обусловлена главным образом образованием световых центров вследствие унимолекулярных переустройств красителей, введенных в сцинтиллятор, и/или радиационно-индуцированных реакций с самим пластиком [66]. В наиболее распространенных сцинтилляторах световой выход обычно уменьшается, начиная с дозы около 0,3 Мрад от ^{60}Co и после 6 Мрад составляет 25—30% от исходного [63]. В цитированной работе сообщается о восстановлении светового выхода довольно близко к исходному в течение 10 суток. Для сцинтиллятора типа SCSN38 на основе полистирола после дозы 1,1 Мрад наблюдали падение светового выхода на 30%, если облучалось место, удаленное на 10 см от ближней к фотоумножителю грани [47]. Падение возрастало в два раза при удалении места облучения на 50 см. Отсюда было сделано заключение, что длина затухания света Λ_0 сцинтиллятора SCSN38 более подвержена воздействию радиации, чем количество испускаемого света, определяемое конверсионной эффективностью данного сцинтиллятора. В этом отношении поведение сцинтиллятора аналогично тому, что и при старении (см. выше).

Окружающая среда оказывает влияние на поведение характеристик сцинтиллятора в условиях радиации. В частности, при температуре 50°C в аргоновой атмосфере, созданной для ускорения восстановления от радиационных повреждений, сцинтилляторы продемонстрировали значительное сопротивление радиации [58].

Согласно [65] для базового материала из полистирола и поливинилтолуола радиационно-индуцированные потери светового выхода сцинтиллятора являются, прежде всего, результатом уменьшения передающей способности пластика в области длин волн эмиссии флюоресценции. В таких сцинтилляторах наблюдали при $\lambda = 425$ нм после облучения дозой 3 Мрад потери 38% на 1 см. В то же время в сцинтилляторе на основе полидиметилдифенилсилоксена потери не превысили 1% после облучения дозой 18 Мрад в аргоновой атмосфере.

Сцинтиллятор на основе полиметилфенилсилоксена с флюоресценентами DMT (0,35%) + OLIGO415 (0,01%) (OLIGO означает олигофенилин) сохранял световой выход до 1 Мрад [64]. Уменьшение при этом составило 1—2%, в то время как у стандартного сцинтиллятора типа BC408 — 40%. Исходный световой выход такого сцинтиллятора составлял 45% от световыхода BC408, $\lambda_{\text{max}} = 415$ нм («синий» сцинтиллятор). В [66] сообщалось о сохранении световыхода до 16,5 Мрад в аргоновой среде для сцинтиллятора, в котором первым флюоресцентом является OLIGO374A ($4 \cdot 10^{-3}$ моль/л), а вторым — 1,1,4,4-тетрафенилбутadiен ($2 \cdot 10^{-3}$ моль/л), сдвигающий спектр эмиссии к $\lambda_{\text{max}} = 460$ нм. По сравне-

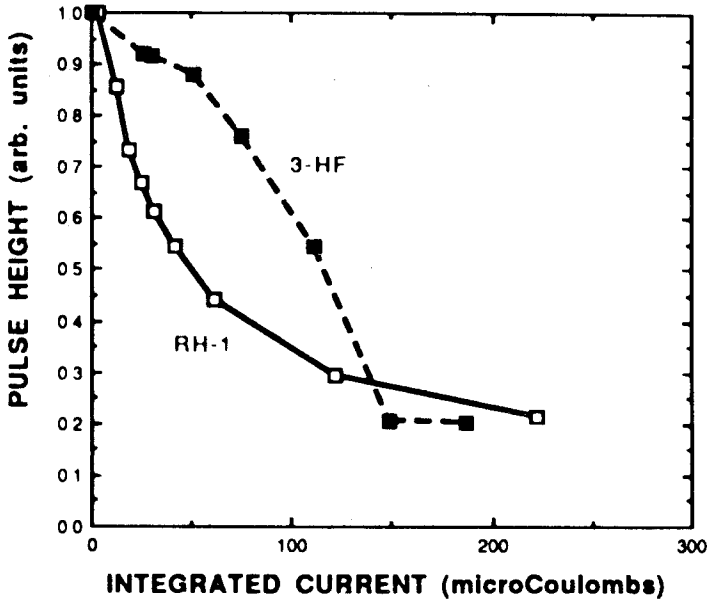


Рис.8. Изменение светового выхода как функции дозы для сцинтилляторов с конверторами флюоресценции RH-1 и 3-HF [73]

нию с BC408 световой выход такого сцинтиллятора равен 25%, а его время высвечивания $\tau = 1,76$ нс.

К числу наиболее радиационно-стойких среди синих сцинтилляторов относят Вискон RH-1 [73]. После облучения дозой 1 Мрад световой выход этого сцинтиллятора восстанавливался через 22 дня полностью [72].

Для синих сцинтилляторов характерно острое начальное поглощение в коротковолновой области. Этому способствует также термическая деградация [67]. Зеленые и желтые сцинтилляторы теряют свою прозрачность медленнее. Только при больших дозах у них наблюдается крутое падение прозрачности до уровня синих сцинтилляторов и даже ниже (см. рис.8) [73].

Примечателен зеленый сцинтиллятор с флюоресцентами DAT (di-*t*-amyl-*p*-terphenyl, $\lambda_{\max} = 375$ нм) + 3HF ($\lambda_{\max} = 540$ нм, см. рис.7). В комнатных условиях такой сцинтиллятор выдерживал дозу до 10 Мрад, и его световой выход восстанавливался к исходному через 25 дней [68]. Этот процесс «отжига» сокращался до одной недели, если образцы ($\varnothing 2,2 \times 1$ см) помещали в кислородную атмосферу с давлением 40 psig.

Исследовали также свойства полистиролового сцинтиллятора только с одним допентом ЗНФ и сравнивали его со стандартным сцинтиллятором, имеющим два флюоресцента: 1% рТ + (0,01–0,1)% ЗНФ [74,75]. При концентрации 1% ЗНФ в первом из них его световой выход становился таким же, как и у второго, а после облучения дозой 10 Мрад уменьшался только на 3%. В таком сцинтилляторе возбуждение полимерных молекул передается единственному флюоресценту на расстояниях, измеряемых единицами ангстрем, и происходит сдвиг волн с 320 нм сразу в зеленую область с временем высвечивания 8,53 нс. Отмечается, что радиационно-индуцированные цветовые центры не очень сильно влияют на механизм передачи, происходящий на таких коротких расстояниях. Однако в протяженных сцинтилляторах более существенными могут оказаться потери трансмиссии, чем светового выхода, и для таких случаев авторы отдают предпочтение сцинтиллятору с двумя флюоресцентами.

Радиационная стойкость сцинтилляторов с ЗНФ отмечается также в [76], в которой приведены результаты исследований широкого класса сцинтилляторов. В качестве вторичного флюоресцента рекомендуется тоже нафталиносодержащие вещества типа X25 (naphthalie anhydride derivative) и X31 (naphthlimide derivative). После облучения дозой 10 Мрад световой выход всех трех типов сцинтилляторов не сильно различается, но перед облучением у сцинтиллятора с ЗНФ он заметно ниже.

Наблюдали также повышение радиационной стойкости после введения нафталина N и в сцинтиллятор на основе PMMA, считающийся довольно радиационно-мягким [77]. Так PMMA + 15% N + 0,4% РОРОП показал большее радиационное сопротивление, чем полистироловый сцинтиллятор с добавкой 2% рТ + 0,1% РОРОП.

Небольшие повреждения и практически полное восстановление наблюдали с флюоресцентами OLIGO 408 + 0,02% K27 [69]. В сцинтилляционных волокнах из такого сцинтиллятора световой выход после дозы 10 Мрад снижался до 60% и восстанавливался до 90% спустя 13 дней, из которых 10 дней сцинтиллятор был в кислороде, а 3 дня — на воздухе.

Радиация образует два типа центров повреждения — отжигаемых и неотжигаемых. Скорость отжига в комнатных условиях гораздо ниже, чем в кислородной среде. Однако скорость отжига в воздухе растет с температурой, и при 80°C она лишь слегка уступает скорости в кислороде [71]. Не до конца ясно, как радиационные повреждения зависят от скорости набирания дозы. Так, в акриловых сцинтилляторах радиация с низкой скоростью дозы производила значительно большее разрушение, чем с высокой [56]. Однако, как указывается в [59], полистироловые сцинтилляторы не проявляют существенной зависимости от скорости дозы.

Наиболее высокая радиационная стойкость приводится для сцинтилляторов на основе эластомерических полимеров [70]. При создании такого полимера исходная мысль состояла в том, что цветной центр индуцирует стресс в стекловидном полимере. Поэтому химическая структура полистирола и РММА была модифицирована, с тем чтобы понизить их переходные температуры стеклообразования ниже комнатной. В результате был получен сцинтиллятор, световой выход которого оставался в пределах $\pm 10\%$ постоянным при облучении дозой 20 Мрад. Световой выход сцинтиллятора сравним с тем, что у полистиролового сцинтиллятора, но длина затухания света ($\Lambda_0 = 0,5$ м) пока еще существенно меньше.

3. СПЕКТРОМЕТРИЯ ЗАРЯЖЕННЫХ ЧАСТИЦ ПРОМЕЖУТОЧНЫХ И НИЗКИХ ЭНЕРГИЙ

Пластические сцинтилляторы могут быть использованы как поглотители заряженных частиц для измерения их энергий в области десятков и сотен мегаэлектронвольт. С нижней стороны ограничение возникает из-за снижения сцинтилляционной эффективности при большой плотности ионизации. В этом отношении органические сцинтилляторы сильно уступают неорганическим сцинтиллирующим кристаллам. Амплитуды импульсов детектора с пластическим сцинтиллятором при регистрации, например, α - и β -частиц с энергией 5 МэВ различаются в 5—10 раз. Однако для более легких, чем α -частицы, протонов и пионов пластические сцинтилляторы вполне приемлемы для спектрометрических измерений, начиная с энергии ~ 10 МэВ и выше. При такой энергии протона потеря сцинтилляционной эффективности из-за большой плотности ионизации составляет около 40%.

При использовании толстых сцинтилляторов на амплитуду импульсов оказывают влияние ядерные взаимодействия регистрируемой частицы с веществом сцинтиллятора. Так, для протонов с энергией $100 + 700$ МэВ число неупругих взаимодействий составляет $\sim 1\%$ в 1 г/см^2 . Основная их доля относится к процессам «звездообразования», особенно при меньших энергиях.

Звезды содержат короткопробежные заряженные фрагменты с большой плотностью ионизации, а также нейтральные фрагменты. Если толщина сцинтиллятора существенно меньше пробега частиц, то каждый акт звездообразования будет сопровождаться, как правило, увеличением световой вспышки за счет сильной ионизации короткопробежными фрагментами. Однако, если пробег частиц в основном укладывается в объеме

сцинтиллятора, то, наоборот, при образовании звезды на лету частицы световая вспышка ослабляется. Это явление обусловливается уменьшением сцинтилляционной эффективности при большой плотности ионизации от короткопробежных заряженных фрагментов звезды, а также вследствие того, что та или иная доля энергии уносится нейтральными фрагментами. В результате в спектре ионизационных потерь появляется «хвост» в сторону меньших значений от пика полного поглощения.

При энерговыделениях в десятки МэВ и более количества фотоэлектронов обычно вполне достаточно, чтобы получить ширину пика на полувысоте спектра (FWHM) около одного процента. Однако на практике разрешение может ухудшаться до десяти процентов и более из-за неоднородности светособирания. Зависимость коэффициента собирания от места образования сцинтилляции может быть учтена координатным прибором, таким, как пропорциональная камера (ПК). Конечно, по разрешению сцинтилляционные спектрометры уступают полупроводниковым или магнитным. Однако для ряда экспериментов их разрешение оказывается вполне удовлетворительным, а привлекательными являются их высокое быстродействие и относительно низкая стоимость создания на их основе широкоапертурных установок. Идентификация частиц в таких установках осуществляется по результатам измерения энергии и ионизационных потерь или/и времени пролета частиц [78—82]. Относительно высокое энергетическое разрешение было получено с применением ПК для определения координат входа частиц в сцинтиллятор [78]. Энергетический спектр пионов 50 МэВ имел $FWHM = 4\%$, а протонов 70 МэВ — 3% . Наибольшим диапазоном измеряемых энергий $30 + 750$ МэВ из цитированных выше установок отличается описанная в [79], имеющая 4π -геометрию. В ней дополнительно к пластическому сцинтиллятору был поставлен жидкий, легче обеспечивающий большой объем.

На энергию протонов $3 + 200$ МэВ рассчитан спектрометр, рассмотренный в [83]. В нем $(\Delta E - E)$ -сцинтилляторы служат одновременно стенками протяженной полости, в которую может быть заключен газ под давлением до 5 атм, являющийся мишенью, или же помещена тонкая твердая мишень. Такие же максимальные энергии измеряет спектрометр LVL, выполненный в форме шара [84]. Он составлен из 815 $(\Delta E - E)$ -телескопов и 176 времяпролетных телескопов, покрывающих телесный угол 97% от π .

Фосвич-детекторы. Отличительной чертой последних двух спектрометров [83,84] является исполнение $(\Delta E - E)$ -телескопов в виде конструкции, получившей название «фосвич-детектор». В таком детекторе ΔE - и E -сцинтилляторы оптически соединены и подключены к одному и тому же фотоумножителю, причем эти сцинтилляторы имеют разное

время высвечивания [85,86]. Это позволяет разделять сигнал по форме импульса. В обоих спектрометрах толстым сцинтиллятором являлся пластик. В качестве тонкого в [83] был выбран CsI(Tl), имеющий время высвечивания ~ 1 мкс. Его толщина изменялась от нескольких сотен микрометров до 12 мм в зависимости от требований эксперимента. CsI(Tl) обеспечивает линейную зависимость от энергии протонов, начиная примерно с 3 МэВ. Фосвич-структура позволяла достаточно хорошо разделять в эксперименте протоны и пионы.

В LBL Plastic ball ΔE -детекторы изготовлены из $\text{CaF}_2(\text{Eu})$, время высвечивания которого также равно 1 мкс. Этот кристалл имеет толщину 4 мм, а второй, пластический, 32 см. Отдельный модуль выполнен в виде треугольной призмы с основанием, в которое вписывается диаметр фотокатода. Спектрометр продемонстрировал четкое разделение пионов, протонов, дейтронов, ^3He и ^4He .

Аналогичная композиция фосвич-детектора, а именно $\text{CaF}_2(\text{Eu})$ и пластический сцинтиллятор (NE-110), рассмотрена в [87], а в [88] был использован жидкий сцинтиллятор (NE-213).

Фосвич-детектор по своему назначению подобен $(\Delta E - E)$ -телескопу, в котором ΔE или оба детектора являются полупроводниковыми. Хотя фосвич-детекторы и уступают последним в энергетическом разрешении, но они позволяют более дешевым способом реализовать конструкции, необходимые для эксперимента. И в том, и в другом варианте толщина первого, «проходного» детектора накладывает ограничение на минимальную измеряемую энергию. Этот фактор особенно проявляется при идентификации и измерении энергии короткопробежных частиц типа тяжелых ионов. При этом предпочтение обычно отдается такому проходному детектору, толщину которого можно сделать минимальной (в г/см^2), а площадь — максимальной. Пластик позволяет легче решить эту задачу, чем полупроводник. Кроме того, пластический сцинтиллятор может давать очень быстрый стартовый сигнал. Второй, толстый детектор выбирается при этом, естественно, с большим временем высвечивания. Так, в работе [89] описана комбинация из пластического сцинтиллятора NE102A ($\tau = 2,4$ нс) толщиной 200 мкм и CsI(Tl) толщиной 50 мм. Такой фосвич-детектор удовлетворительно идентифицировал продукты ядерной реакции ^{40}Ar (30 МэВ/нуклон) на углеродно-дейтериевой мишени с зарядом до $z = 19$.

Оба сцинтиллятора в фосвич-детекторе могут быть пластическими, так как последние бывают как быстрыми, так и медленными. В частности, сцинтиллятор NE115 имеет время высвечивания 350 нс. Комбинация NE102A + NE115 явилась вполне подходящей для постро-

ения фосвич-детектора [90]. Оба сцинтиллятора были спрессованы тепловым способом и составляли единое целое [91]. Толщина проходного сцинтиллятора составляла 1 мм, а общая толщина 5 см. Площадь отдельного фосвич-детектора равнялась $6,5 \times 6,5$ см. Из 32 таких детекторов была образована мультidetекторная система. Анализ амплитуд импульсов с каждого фотоумножителя производился по двум каналам, управляемым сигналами ворот разной длительности: 30 и 400 нс. Первый канал пропускал короткие импульсы от быстрых сцинтилляций проходного пластика, а второй — регистрировал медленные сцинтилляции. Система позволяла разделять изотопы с $z = 1 \div 9$ при $E < 30$ МэВ/нуклон.

Аналогичный фосвич-детектор, но только существенно более толстый: 2 мм — первый сцинтиллятор и 30 см — второй, позволил расширить диапазон регистрации по протонам до 200 МэВ [92]. Из 120 таких кристаллов была составлена стенка, покрывающая угловой диапазон между $\theta = 10^\circ$ и $\theta = 30^\circ$ при $\phi = 0-360^\circ$. Эта стенка служила дополнением к шару из кристаллов BaF_2 для создания 4π -системы (MEDEA), предназначенной для эксклюзивных измерений процессов столкновений тяжелых ионов промежуточных энергий.

Пластические сцинтилляторы другого типа: Bicron BC-400 ($\tau = 12$ нс) и BC-444 ($\tau = 450$ нс) использованы в работе [93]. Толщина быстрого пластика выбиралась в пределах $60 \div 400$ мкм. Из 72 фосвич-детекторов был образован «карликовый шар» с внутренним радиусом 43,2 мм и типичной толщиной ячейки 6,25 мм. Однако лучшие характеристики были получены заменой BC-444 на CsI(Tl) [94]. Кристаллы имели форму шестигранников. Для углов, превышающих 40° , толщина проходного пластикового сцинтиллятора составляла $10 \div 30$ мкм. Техника изготовления этих пленочных сцинтилляторов описана в ссылке [95].

Оптической особенностью таких тонких сцинтилляторов является смещение спектра их световой эмиссии в сторону ультрафиолета. Если для толстого пластика $\lambda_{\max} = 420$ нм, то в пленочном сцинтилляторе максимум спектра эмиссии оказался смещенным к 380 нм. Причина этого состоит в том, что вышеуказанная толщина недостаточна для эффективного захвата света от первого флуоресцента вторым, переизлучающим свет в сторону $\lambda_{\max} = 420$ нм.

Фосвич-детекторы из BC-400 и CsI(Tl) образовывали шар при $\theta = 32 \div 168^\circ$, а в области $\theta = 4 \div 32^\circ$ — стенку, составленную из сорока модулей. В ядерных реакциях при энергии ионов пучка 10 МэВ/нуклон могли быть идентифицированы ионы с зарядом до $z = 25$, начиная с ${}^1,2,3\text{H}$ и ${}^3,4\text{He}$. Другой вариант миниболла (MSU) выполнен из 188 фосвич-детекторов, составляющих 11 колец, коаксиально расположен-

ных вокруг оси пучка [96]. Как и в предыдущей системе, использована сцинтиллирующая пластическая пленка (40 мкм) и CsI(Tl) толщиной 2 см. Примечательно, что фосвич-детекторы действовали в вакууме.

В тех случаях, когда важна скорость счета, преимущество по сравнению с CsI(Tl) остается за пластическим сцинтиллятором BC-444, для которого в работе [97] приводится время высвечивания $\tau = 187$ нс (260 нс в [98] и [175]) и световой выход 41% относительно того, что у антрацена. Отличительной особенностью в [97] является большая площадь (12×12 см) тонкого (0,7 мм) быстрого сцинтиллятора BC-408. Быстрый и медленный сцинтилляторы соединены путем нагрева и давления. Неоднородность тонкого счетчика менее 3%. Для исследований реакций в диапазоне 10 ÷ 40 МэВ/нуклон была выполнена установка из 32 таких фосвич-детекторов трапецеидальной формы.

Достоинством CsI(Tl) является значительно меньшая зависимость светового выхода от плотности ионизации, чем у пластического сцинтиллятора, что особенно важно при поглощении относительно короткопробежных частиц в толстом сцинтиляторе. Однако большое время высвечивания кристалла существенно ограничивает быстродействие устройства. По этой причине в [98] было сделано предпочтение неактивированному иодиту цезия, имеющему короткое время высвечивания (менее 30 нс), хотя световой выход такого кристалла на порядок ниже, чем с активатором. Размеры CsI составляли 10×10×5 см, он был расположен позади медленного пластического сцинтиллятора типа BC-444 толщиной 3 мм. Для измерения полного светового выхода с такого фосвич-детектора был выбран интервал времени, равный 1 мкс, а быстрой компоненты — 100 нс. Ее доля для CsI составила 60%, в то время как для пластика — лишь 26%. Детектором производилось разделение протонов, дейтронов, тритонов, ядер ^3He и ^4He с энергиями ниже 200 МэВ.

Интересными свойствами обладает фосвич-детектор, составленный из быстрого тонкого пластика и кристалла BaF₂, имеющего две компоненты высвечивания: $\tau_1 = 0,6 \div 0,8$ нс и $\tau_2 = 620$ нс с интенсивностями, соответственно, 5 и 16% относительно световых выходов NaI(Tl). Типичный световой выход пластика составляет ~ 25%, т.е. не на много выше, чем суммарный световой выход BaF₂. В работе [99] фосвич-детектор был выполнен из пластика NE102A толщиной 260 мкм и BaF₂ толщиной 10 см с целью детектирования и идентификации одновременно легких заряженных частиц и тяжелых ионов от $z = 1$ до $z = 18$. Для разделения изотопов с $z = 1$ использовалась дополнительная информация по времени пролета. Измерения проводили на пучке ^{40}Ar с энергией 27 МэВ/нуклон. Комбинация из тех же типов сцинтилляторов, выполненных в форме гек-

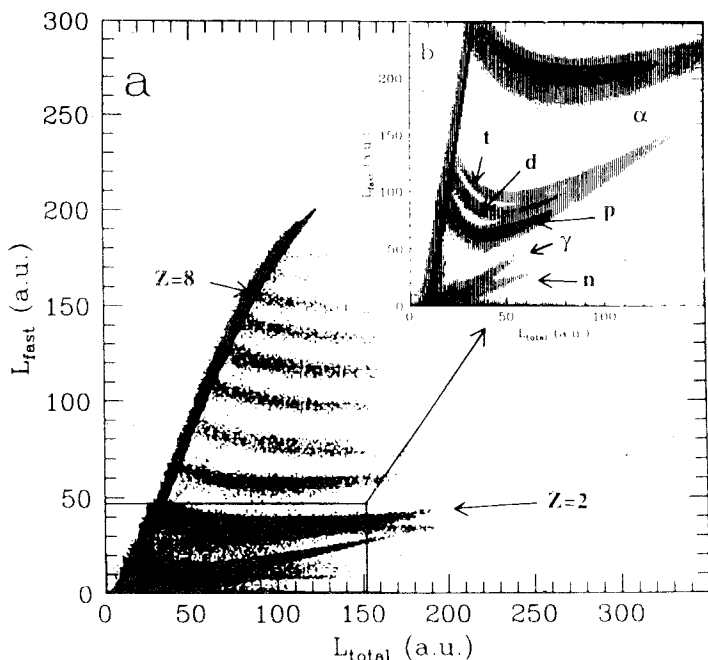
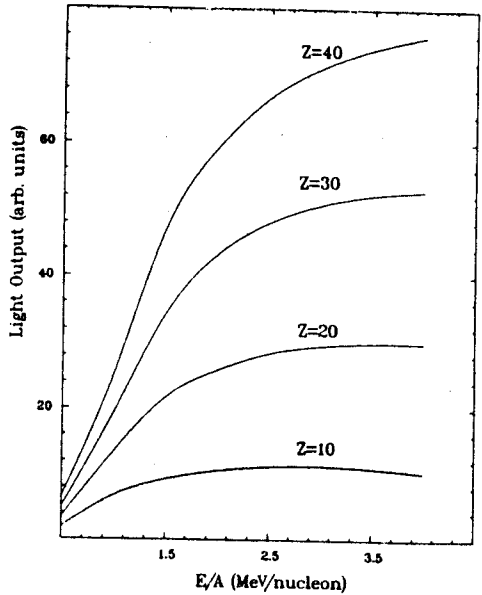


Рис. 9. Двумерный спектр (а) светового выхода фосвич-детектора с BaF_2 для быстрой компоненты в зависимости от полного светового выхода, полученный в реакции $^{40}\text{Ag} + ^{27}\text{Al}$ при $E_L = 26$ МэВ/н; б — изображение в большем масштабе площади, обозначенной прямоугольником [100]

сагональной призмы площадью 37 см^2 и глубиной 15 см, приведена в [100]. Исследовали работу такого детектора при двух толщинах пластика: 50 мкм и 1 мм, регистрируя продукты от реакции $^{40}\text{Ag} + ^{27}\text{Al}$ на пучке ионов аргона с энергией 26 МэВ/нуклон. Быстрая часть импульса с фотоумножителя имела время нарастания несколько наносекунд и спада ~ 15 нс. Она обусловлена как пластиком, так и BaF_2 , если заряженные частицы проходили внутрь этого кристалла, и только BaF при конвертировании гамма-квантов или нейтронов в этом кристалле. Эти нейтральные излучения наблюдаются наряду с заряженными частицами, что является характерной особенностью данного типа фосвича. На рис.9 приведен двумерный спектр, по осям которого отложены световой выход от быстрой компоненты и суммарный световой выход. При этом импульсы с фотоумножителя пропускали соответственно через ворота 50 нс и

Рис. 10. Световой выход пластического сцинтиллятора толщиной 10 мкм для тяжелых ионов с различными z и E/A [101]

1,5 мкс. Начальная часть спектра вынесена отдельно в увеличенном масштабе, чтобы нагляднее продемонстрировать разделение заряженных частиц, нейтронов и гамма-квантов небольших энергий. Однако при толщине пластика 1 мм порог образования двумерного спектра довольно высок — 16,1 МэВ/нуклон для ^{16}C . Толщина же 50 мкм оказалась недостаточной для получения необходимой световой вспышки с пластического сцинтиллятора от протонов, чтобы разделить их с нейтральными излучениями. Как компромиссную, выбрали толщину 100—200 мкм.



Регистрация ионов и электронов малых энергий. Традиционным спектрометрическим прибором для ионов с энергией несколько МэВ является кремниевый детектор. Однако при больших скоростях счета может быть сделан выбор в пользу сцинтилляционного детектора, особенно если к измерению энергии добавить еще измерение времени пролета ионов. В частности, применяя такую технику, регистрировали ионы с энергией ниже 4 МэВ/нуклон в диапазоне до $z = 40$ [101]. Сцинтиллятор наносился в виде пленки толщиной 10 мкм на фотокатод фотоумножителя. Для ионов указанных энергий световой выход в первом приближении линейно зависел от z (рис.10). Измеряли распределение продуктов реакции $^{32}\text{S} + ^{27}\text{Al}$ при энергии 142 МэВ в области малых углов. Результаты были аналогичны полученным ранее с помощью кремниевого детектора.

Электроны, являясь самыми легкими частицами, испытывают в веществе очень сильное многократное рассеяние. По этой причине толщина вещества, в котором поглощаются электроны, заметно ниже их полного пробега R_0 , причем разница между R_0 и экспериментальным пробегом возрастает с увеличением атомного номера вещества Z . Эксперименталь-

ный пробег электронов с энергией $0,2 + 3,0$ МэВ в пластике равен $\sim 0,9R_0$, в то время как в NaI — около $0,5R_0$.

Электроны испытывают также такие одиночные однократные рассеяния, при которых происходит изменение направления их движения на противоположное, т.е. возникает обратное отражение («альбедо»). Последнее возрастает с уменьшением энергии электрона и увеличением Z , что иллюстрирует табл.5.

Таблица 5. Коэффициенты обратного отражения электронов [102,103]

E , МэВ	Z	6	13	29	47	73	92
4		0,0080	0,033	0,110	0,187	0,275	0,306
6		0,0055	0,018	0,073	0,134	0,208	0,237
8		0,0045	0,014	0,050	0,096	0,160	0,183
10,2		0,0036	0,011	0,038	0,074	0,125	0,141
12		0,0030	0,009	0,030	0,061	0,095	0,116

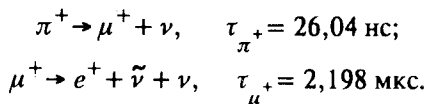
Для пластического сцинтиллятора наиболее близкими являются данные из первой колонки, а для иодитов натрия и цезия — из четвертой. Коэффициент отражения от этих неорганических кристаллов весьма высок, в то время как от пластика — не превышает 1%. Однако при $E < 4$ МэВ нельзя пренебрегать отражением и на пластике, особенно если электроны падают на него не перпендикулярно. Это можно видеть из табл.6.

Таблица 6. Коэффициент обратного отражения электронов при различных углах падения θ на вещество с $Z = 7,2$ [103—105]

E , МэВ	θ°	3	2	1	0,6	0,4	0,2
0		0,02	0,03	0,04	0,050	0,060	0,070
30		0,05	0,07	0,08	0,085	0,090	0,095
45		0,08	0,10	0,12	0,125	0,130	0,135
60		0,16	0,20	0,23	0,240	0,245	0,250

Например, если при перпендикулярном падении электронов с энергией 1 МэВ число отражений составляет 4%, то наклон траектории электронов к поверхности сцинтиллятора на 60° будет сопровождаться отражением почти четвертой их части.

Детекторы пионов. В ряде экспериментов на ускорителях заряженных частиц промежуточных энергий возникает необходимость в относительно небольших детекторах с хорошим энергетическим разрешением. В работах [106—108] описаны детекторы полного поглощения пионов с энергией до 100 МэВ, обладающие энергетическим разрешением $\text{FWHM} = 1\text{—}1,5$ МэВ на положительных частицах. Во всех этих детекторах частицы входят в толстый сцинтиллятор со стороны торца, дальнего от фотокаатода. Траектория частиц направлена вдоль оси фотоумножителя, что позволяет свести к минимуму влияние продольной неоднородности собирания света в сцинтилляторе. Длина сцинтиллятора 25 см достаточна для поглощения пионов с энергией 100 МэВ. Их разделение с протонами осуществляется добавлением или ΔE -детектора [106,107] или времяпролетной техники [108]. При остановке в сцинтилляторе положительный пион распадается по схеме:



Мюон, испускаемый при распаде пиона, имеет определенную энергию, равную 4,13 МэВ, а энергия позитрона, образующегося в результате позитронного распада, изменяется от 0 до 53 МэВ.

Таким образом, на выходе фотоумножителя возникают три сигнала. Первый из них, пропорциональный энергии π^+ , появляется в момент его попадания в сцинтиллятор. Второй сигнал с небольшой, но стандартной амплитудой, пропорциональной 4,13 МэВ, появляется с некоторой задержкой, определяемой τ_{π} . С еще большей задержкой, определяемой τ_{μ} , возникает третий сигнал, амплитуда которого относительно большая и неопределенная. Второй сигнал может быть использован как отличительный признак распада положительного пиона. Для этого его регистрируют в пределах некоторого интервала Δt , не столь большого, чтобы вероятность регистрации третьего сигнала, искажающего стандартную амплитуду, оставалась еще малой. Оптимальным оказалось $\Delta t = 117$ нс, которому соответствовала эффективность регистрации 95%. Однако и при таком Δt погрешностью, вносимой третьим сигналом, нельзя было пренебречь.

При анализе спектров, измеренных на детекторах полного поглощения, необходимо также принимать во внимание искажения, вызванные ядерными взаимодействиями пионов с веществом сцинтиллятора. Коррекции спектров могут быть произведены с помощью специальных калибровочных измерений. Так, в работе [108] одновременно с определением энергии детектором полного поглощения спектротрическая

информация снималась независимой времяпролетной системой. При разрешении 0,5 МэВ, времяпролетной базе 1 м и энергии пионов 20 МэВ получено $\text{FWHM} = 1,7$ МэВ. Примечательно, что на измерение времени ядерные взаимодействия не влияют, благодаря чему и возникает возможность введения соответствующей коррекции в энергетические спектры полного поглощения.

Кроме детектора полного поглощения для измерения энергии частиц, а также их идентификации, может быть использован пробегный телескоп, составленный из набора расположенных друг за другом сцинтилляционных пластин небольшой толщины. На таких телескопах, в частности, исследовали образование пионов в соударениях тяжелых ионов промежуточных энергий [109]. Толщины сцинтилляционных пластин и средние пробеги пионов, останавливающихся в соответствующих пластинах, приведены в табл.7.

Таблица 7. Структура пробегного телескопа: № — порядковый номер сцинтилляционной пластины, X — ее толщина.
E — средняя энергия останавливающегося в ней пиона

№	1	2	3	4	5	6	7	8	9	10	11	Поглотитель	12
X, мм	5	5	10	15	25	30	30	30	30	30	10	20 (Cu)	10
E, МэВ					32	43	52	61	70	78			

В телескопе первые четыре счетчика используются, в основном, для дискриминации интенсивного протонного фона. Сцинтилляторы №5+10 являются теми элементами, в которых детектируются останавливающиеся в них пионы с энергиями от 27 до 82 МэВ. Сцинтилляторы №11 и 12 с медным поглотителем между ними введены для счета высокоэнергетических пионов. Как более тяжелые частицы, протоны имеют большие ионизационные потери в сцинтилляторах, чем пионы с теми же самыми пробегами. В результате эти частицы легко разделяются. При идентификации π^+ используются также сигналы от μ^+ , в то время как для π^- ограничиваются только ΔE -сигналами. При этом отбрасывается примерно 5% случаев с фальшивой структурой остановки. Последнее происходит, если π^- в конце пробега захватывается и испускается вторичная частица, останавливающаяся в следующем сцинтилляторе.

4. КАЛОРИМЕТРЫ

В рассмотренном выше детекторе суммарная толщина сцинтилляторов, поглощающих пионы с энергией до 100 МэВ, составляла 30 см. Реализовать в «чистом» сцинтилляторе поглощение пионов и других адронов более высоких энергий оказывается технически трудно или просто невозможно. Длина ядерного поглощения в пластическом сцинтилляторе составляет ~ 80 см. Как известно, под этой длиной понимается средний путь между ядерными столкновениями для адронов высоких энергий [110]. Обычно это относят к таким тяжелым частицам, как протоны, а для пионов этот путь в полтора раза больше.

Сильно сократить размеры детектора позволяет чередование слоев сцинтиллятора и более плотного «пассивного» вещества, например меди и железа. В частности, таким образом был построен эффективный детектор нейтронов с энергией, измеряемой сотнями МэВ [111]. Затем появилась публикация о детекторе полного поглощения подобной конфигурации, но с ионизационными камерами вместо сцинтилляторов [112]. Такой прибор был назван калориметром, поскольку в конечном итоге поглощенная в нем энергия частицы переходит в тепло. Количество этого тепла пропорционально полной ионизации, вызванной первичной и всеми вторичными частицами, возникающими в неупругих взаимодействиях. Впоследствии в качестве детектирующей среды предпочтение стали чаще всего отдавать сцинтиллятору. Будучи более плотной средой, сцинтиллятор обеспечивает большее значение измеряемых ионизационных потерь и, как следствие, меньшие их флуктуации.

В калориметрии электромагнитных излучений (гамма-квантов, электронов и позитронов высоких энергий) стандартным пассивным материалом является свинец, обладающий малой радиационной длиной (на таком пути первичный пучок ослабевает в e раз). Свинцово-сцинтилляционные сэндвичи [113—115] нашли широкое применение благодаря их относительно низкой стоимости и высокому быстродействию. Применение WLS для сбора света из набора сцинтилляционных пластин значительно упростило и удешевило конструкцию таких детекторов (см., например, [116, 117, 33]). Однако сэндвич-калориметры сильно уступают по энергетическому разрешению электромагнитным калориметрам, построенным на неорганических сцинтиллирующих монокристаллах (см., например, [118]). Точность измерения энергии сэндвич-детектором определяется в большой мере так называемыми сэмплинг-флуктуациями, обусловленными статистической природой распределения ионизационных потерь между слоями поглотителя и детектирующей среды. К ухудшению разрешения приводит также неоднородность собирания света из относительно тонких слоев сцинтиллятора.

В адронной калориметрии основным процессом, приводящим к поглощению энергии первичной частицы и ее «потомков», являются взаимодействия с образованием ядерно-активных частиц, преимущественно пионов. Существенная часть энергии передается π^0 -мезонам и затем, в результате их распада на гамма-кванты, — электромагнитной компоненте. Железо и медь имеют достаточно малую радиационную длину, чтобы обеспечить эффективное поглощение электромагнитного излучения, что обусловило их широкое применение в калориметрах [119—132].

Длина калориметра выбирается исходя из протяженности адронного ливня, возрастающего с энергией. Уменьшить длину можно увеличением соотношения между толщиной пластин поглотителя и сцинтиллятора. Однако при этом все более затрудняется выход в сцинтиллятор низкоэнергетических фрагментов ядер и гамма-квантов, образующихся в результате неупругих взаимодействий. При толщинах железа и сцинтиллятора, например, 25 и 5 мм соответственно, типичная длина калориметра составляет 2 м. Длина ядерного взаимодействия в железе равна 17,1 см, и основная доля адронного ливня укладывается в поперечнике ~ 10 см.

Недостатком калориметров на железе и меди является то, что сигнал при поглощении протонов и заряженных пионов (h) оказывается меньше, чем при поглощении электронов (e) той же самой энергии. Таким же, как и для электронов, получается сигнал от нейтральных пионов, распадающихся на гамма-кванты. Соотношение между заряженными и нейтральными пионами в ливнях флуктуирует, что из-за невыполнения равенства $e/h = 1$ приводит к соответствующим флуктуациям измеряемых энергетических потерь. Этот тип флуктуаций дает добавку в виде постоянного члена в зависимости энергетического разрешения от энергии адронов [137].

Отношение $e/h = 1$ может быть получено, если в качестве поглотителя взять уран [133—143]. Это связано с образованием в ядерных взаимодействиях с ^{238}U нейтронов, которые дают в сцинтилляторах компенсацию в наблюдаемый сигнал. Большинство нейтронов приходят от испарения высоковозбужденных ядер, с меньшим вкладом от процессов деления и скалывания ядер [145]. Типичная кинетическая энергия нейтронов 2 МэВ, и типичный выход, отнесенный к 1 ГэВ исходной энергии, 33 нейтрона ниже 20 МэВ.

Длина ядерного поглощения в уране равна 12 см. Отношение $e/h = 1$ достигается при близких толщинах пластин урана и сцинтиллятора. Так, в калориметре коллаборации ZEUS эти толщины соответственно составляли 3,2 и 3,0 мм [138]. Позднее толщина сцинтиллятора была уменьше-

на до 2,5 мм. Для такого калориметра приведено разрешение $\sigma/E = 35\%/\sqrt{E} [\text{ГэВ}] + 2\%$, измеренное на адронах [143].

Однако, как показано в [144], соотношение $e/h = 1$ может быть получено не только с урановыми поглотителями. В свинце также идут процессы с образованием нейтронов, но только в меньшем их количестве. Компенсацию следует ожидать при соотношении толщины пластин из свинца и сцинтиллятора $\sim 4:1$, вместо $1:1$ для урана. В обоих случаях получается одинаковая эффективная длина ядерного взаимодействия — около 20 см. Экспериментальное значение e/h для энергий выше 10 ГэВ составило 1,05 при толщинах свинцовых и сцинтилляционных пластин 10 и 2,5 мм соответственно [145]. Переход к таким толщинам, вместо одинаковых [146], сопровождался улучшением энергетического разрешения в 1,2 раза, которое составило $44\%/\sqrt{E} [\text{ГэВ}]$. Однако оно все-таки уступает полученному на урановом калориметре [138]. Согласно работам [147, 148] преобладающий вклад в энергетическое разрешение при таких довольно толстых свинцовых пластинах вносят сэмплинг-флуктуации, а внутреннее разрешение для свинца оказывается почти в два раза лучше, чем для урана. Под внутренним разрешением понимается тот предел, который обязан флуктуациям самого ливня, обусловленным содержанием недетектируемых вторичных частиц или флуктуирующей потерей энергии, связанной с развалом ядра [147].

Уменьшение соотношения толщин свинца к сцинтиллятору до 3,3:1, сопровождающееся уменьшением сэмплинг-флуктуаций, привело к улучшению разрешения до $40\%/\sqrt{E} [\text{ГэВ}]$ [37]. Такое же соотношение между пластинами свинца (1,0 см) и сцинтиллятора (0,3 см) приведено в работе [149], в которой калориметр был составлен из 59 таких пар, разбитых в продольном направлении на четыре секции. Исследовали отклик этого калориметра к низкоэнергетическим пионам, мюонам и позитронам — от 400 до 250 МэВ/с. Калориметр мог быть использован даже при самых низких энергиях; при этом разрешение изменялось в пределах $\sigma = 47 \pm 17\%$.

К очевидным достоинствам свинца относится низкая стоимость и легкая машинная обработка. Свинцовые калориметры быстрее урановых, что особенно важно для применений на строящихся ускорителях с высокой светимостью [150]. В свинцовых калориметрах энергия нейтронов теряется, в основном, вследствие упругого рассеяния на водороде пластика и захвата замедленных нейтронов ядрами вещества, в результате чего образуются гамма-кванты небольших энергий. Замедление нейтронов до тепловых с последующим их захватом сопровождается появлением хвоста после быстрой (10 нс) основной части сигнала. Однако для свинца вклад этого процесса невелик, так как сечение захвата тепловых нейтро-

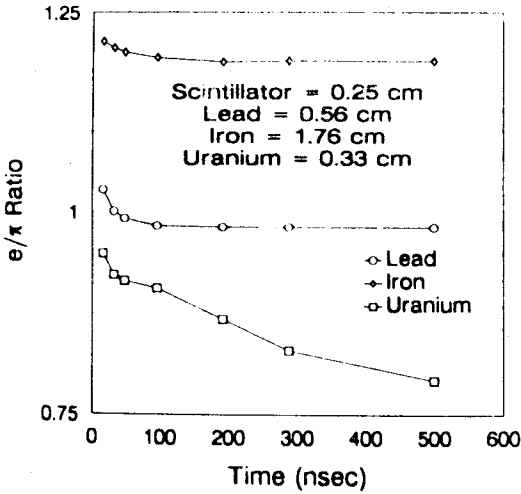


Рис. 11. Отношение e/h как функция времени интегрирования в сцинтилляционных калориметрах с ураном, свинцом и железом [153]

нов составляет лишь 0,1 б, в то время как для ^{238}U — 2,7 б [151]. Если в свинцовом (или железном) калориметре между 50 и 100 нс происходит выделение менее 1% энергии, то в урановом в интервале 100 + 500 нс — почти 10% энергии [152]. В связи с этим оказывается, что при использовании урана e/h

отношение сильно зависит от времени интегрирования заряда с фотоумножителей. Это иллюстрирует рис.11 [153], на котором приведены результаты расчетов для трех типов калориметров. Следует отметить, что эти расчеты показали оптимальное соотношение толщин свинца к сцинтилятору 2:1.

В конце ливня образуется большое количество медленных частиц, дающих треки с большой плотностью ионизации. Последнее приводит к снижению сцинтилляционной эффективности в соответствии с формулой Биркса (см. разд.2), в знаменатель которой входит константа K_B , приведенная для ряда органических сцинтилляторов в табл.8 [152].

Таблица 8. Фактор K_B для типичных коммерческих сцинтилляторов

Тип сцинтиллятора	NE102	NE213	Pilot B	Стильбен	Антрацен	NE230	SCSN38
K_B -фактор $\times 10^2$, $\text{г}\cdot\text{см}^{-2}\cdot\text{МэВ}^{-1}$	1,31	1,25	1,59	0,955	1,46	1,10	0,850

Из приведенных в таблице сцинтилляторов SCSN38 имеет минимальный K_B -фактор ($0,85 \cdot 10^{-2}$), и для него расчет дает отношение e/h на 4% меньше, чем для Pilot B, имеющего максимальный K_B -фактор [152]. При расчете толщина свинцовых пластин принималась равной 5,6 мм, а сцинтилляционных — 2,5 мм; регистрируемыми частицами являлись пионы с энергией 10 ГэВ.

Малый КВ-фактор для SCSN38 был получен также в работе [154], где приводится значение $0,806 \pm 0,012$, а для NE102A $KV=0,882 \pm 0,012$. При определении КВ проводили точное измерение энергий протонов и электронов. При этом исходили из того, что для электронов световой выход строго пропорционален их энергии, что не совсем корректно. Учет небольшого отклонения от линейности при самых малых энергиях электронов приводит для SCSB38 и NE102A к следующим значениям КВ: $0,842 \pm 0,015$ и $0,921 \pm 0,015$ соответственно.

Сбор света в пластинчатых калориметрах. Свет из большого количества сцинтилляционных пластин калориметра транслируется к фотумножителям обычно через световоды, содержащие сместители длин волн WKS (см. разд.2). Применяют световоды различных форм: бруски, пластины, стержни, волокна, стрипы.

В работе [124] оптически соединены два стержня: первый — с WLS типа Yellow 323, второй — с BBQ, испускающим зеленый свет. Эти стержни проходят соответственно через фотонную и адронную секции калориметров. Светофильтры позволяют разделить желтый и зеленый свет перед поступлением на фотумножители. Однако более типичной является передача света с фотонных и адронных секций по независимым пластинам с зеленым WLS, введенным в объем вещества световода.

В [155] приводятся световоды с WLS, нанесенным на их поверхность. Как преимущество такой конструкции, отмечается, что чувствительность к черенковскому свету пленочных WLS меньше, чем объемных. Если WLS введен в объем световода, то происходит эффективное переизлучение черенковского света, который образуется при прохождении через световод частиц от электромагнитных и адронных ливней. Величина черенковского сигнала может составить заметную долю от основного сигнала системы сцинтиллятор — WLS. Это приводит к появлению так называемых «горячих пятен», в которых резко ухудшаются однородность калориметра и его энергетическое разрешение вследствие флуктуаций числа частиц, вызывающих черенковское излучение [156,157]. Чтобы ослабить этот эффект, вводят добавки, поглощающие коротковолновую часть ($\lambda < 380$ нм). Наряду с черенковским светом, естественно, теряется и соответствующая коротковолновая часть сцинтилляционной вспышки. Используя пленочные WLS, в объем можно вводить добавки с более длинноволновой границей поглощения, достигающей начала полосы излучения сместителя спектра, без снижения эффективности поглощения сцинтилляционного света пленкой WLS. Это позволило примерно в два раза уменьшить неоднородность прибора [155].

Нанесение WLS путем погружения световода в раствор позволяет довольно просто получать требуемое изменение толщины WLS вдоль свето-

вода. Таким путем можно компенсировать потери переизлученного света при прохождении его по световоду. Измерения со стержнем диаметром 19 мм показали, что если при введении WLS в объем такого световода длина затухания составила 1,3 м, то с пленочным WLS переменной толщины она возросла до 4 м [128].

При нанесении пленки WLS на световод последний может быть погружен в раствор не полностью, чтобы оставить «чистой» ту его часть, которая выходит за пределы чувствительного сцинтилляционного объема. Используя пластинчатый световод, такую часть разрезали на ленты, и из них методом нагрева и спекания изготовляли витой светопровод, согласованный в конце с площадью фотокатода [127]. По сравнению с обычным адиабатическим световодом предыдущей конструкции калориметра [126] новый световод с витой «чистой» частью имел большую эффективность собирания света и меньший вклад черенковского излучения. Кроме того, такая конструкция оказалась более простой в изготовлении и надежной в эксплуатации. Следует также добавить, что в обоих типах модулей этих калориметров для улучшения однородности собирания света из сцинтилляторов их поверхность, граничащая со световодом, была обернута черной бумагой, а дальняя — алюминизированным майларом. Более конкретно: сцинтилляционные пластины имели размер $20 \times 20 \times 0,5$ см, и черная бумага покрывала концевую область длиной 5 см, что позволяло несколько снизить коэффициент собирания света из ближней области. И наоборот, алюминизированный майлар давал некоторую добавку света, приходящего из удаленных точек.

С уменьшением толщины сцинтилляционной пластины число отражений от стенок увеличивается и возрастает, соответственно, требование к качеству их поверхности. Для высокой однородности собирания света важно также сохранение постоянства толщины пластины. Отмечается хорошее качество поверхности и достаточно малый допуск по толщине со средним значением 2,5 мм пластин синего сцинтиллятора типа В/PS (фирмы «Vicon») [166]. На таких пластинах площадью 10×10 см провели сравнение однородности собирания света световодами с WLS типа Y7 двух конфигураций. В одной из них свет собирали с торца сцинтиллятора пластинчатым световодом, а в другой — волокном, встроенным в сцинтиллятор, как это показано на рис.5,d. Обе конфигурации дали сравнимые результаты. Однако волоконный вариант, будучи менее массивным, не так чувствителен к черенковскому излучению, как пластинчатый. Кроме того, волоконный съем информации легко позволяет секционировать калориметр в продольном направлении. Используя волоконный вариант, изображенный на рис.5,c, был построен высокогранулированный и компактный в продольном направлении калориметр

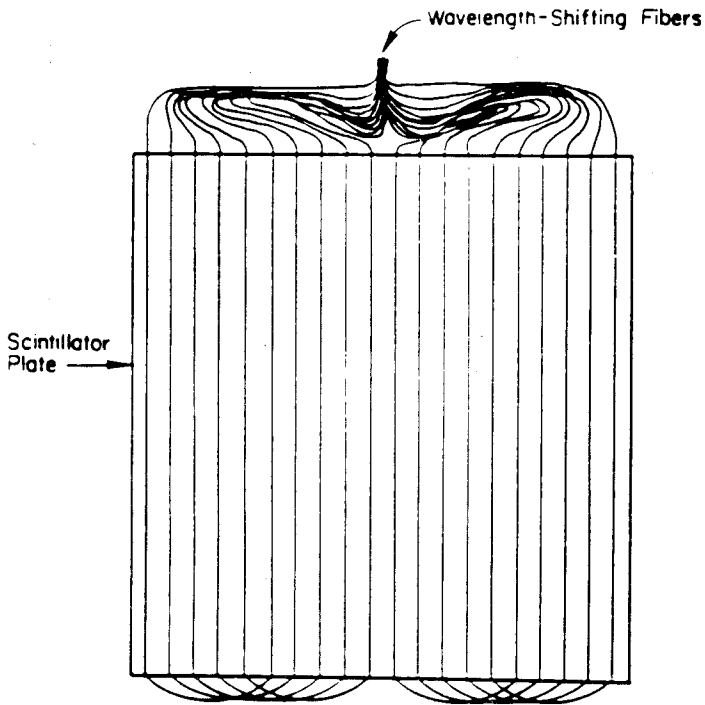


Рис. 12. Структура съема информации со сцинтиллятора площадью 1 м^2 [176]

[36]. Правда, сопряжение волокон со сцинтилляционными пластинами — довольно трудоемкая процедура.

Конфигурация укладки волокна, показанная на рис.5,е, была использована для построения калориметра на сцинтилляционных пластинах толщиной 4 мм, изготовленных из поливинилтолуолового сцинтиллятора типа BC-408 [37]. На выходе из сцинтилляторов к волокнам с WLS были оптически подсоединены «чистые» волокна длиной 4 м. Частицы с минимальной ионизацией давали не менее 4 фотоэлектронов. Исследовали радиационную стойкость этой пластинчато-волоконной системы. После облучения гамма-лучами дозой 3 Мрад световой выход уменьшился примерно наполовину.

В работе [39] была использована укладка волокна в виде U-формы (см. рис.5). Отдельный модуль калориметра состоял из пластин свинца и сцинтиллятора (SCSN18) толщиной 6,35 и 3 мм соответственно. Волокно

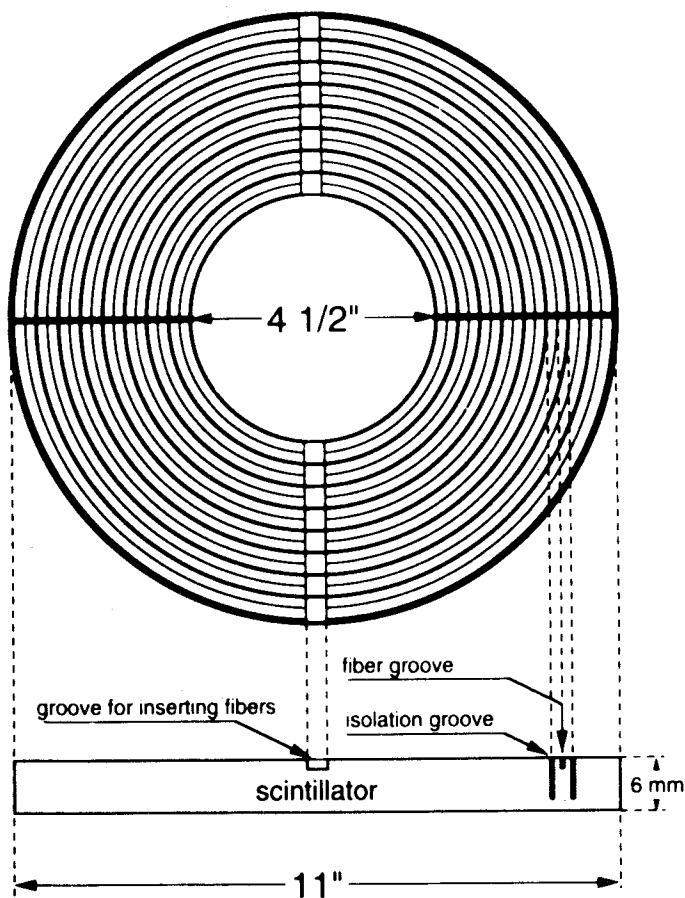


Рис. 13 Детектор положения максимума ливня [158]

содержало WLS типа Y7 с концентрацией 150 ppm. На пучке электронов калориметр показал разрешение $\sigma/E = 0,2 \sqrt{E[\text{ГэВ}]}$. После облучения пучком электронов с энергией 2 ГэВ дозой 0,61 Мрад среднее уменьшение амплитуды импульсов составило 19,3%.

Наиболее просто укладка в виде U-формы реализуется в параллельных канавках с выносом основания буквы U, т.е. закруглений волокна за пределы сцинтиллятора. Так, в частности, построен (см. рис.12) в FERMILAB (Батавия, США) калориметр с большой площадью пластин — 1 м^2 при толщине 3 мм [176]. Пластина сцинтиллятора (SCSN81) име-

ет 20 канавок. Первая буква U занимает первую и шестую канавку, вторая — вторую и седьмую и т.д. Однородность на площади 60×60 см составила $\sigma = 2-5\%$. Калориметр имеет длину 2,2 м и состоит из двух частей. Первая, измеряющая энергию электромагнитного ливня $E_{e.m.}$, выполнена из 40 слоев, вторая — служит для измерения энергии адронного ливня E_{had} . Толщина поглотителя — свинца или железа — равна 3,2 мм. Суммарная энергия адрона представлялась как $E_{total} = E_{e.m.} + \alpha E_{had}$. При съеме информации производилась нормировка амплитуд сигналов с каждой сцинтилляционной пластины адронной части. Таким способом разрешение на пучке пионов с энергией 240 ГэВ было улучшено с 7,8 до 6,9%; при этом $\alpha = 4,9$. Разрешение с железными поглотителями оказалось несколько лучше, чем со свинцовыми, и составило $\sigma/E(\%) = 53,1/\sqrt{E} + 4,1$.

Оригинальная конструкция вывода света из сцинтилляционной пластины с помощью волокон, содержащих WLS, была разработана для детектора, определяющего положение максимума электромагнитного ливня [158]. Его устройство показано на рис. 13. Сцинтиллятор толщиной 6 мм имеет форму диска с отверстием внутри и разделен на 8 частей канавками шириной 1,1 мм и глубиной 4,5 мм, не разрушающими целостность сцинтиллятора. В центре каждой части сделаны канавки, в которые заложены волокна с WLS для съема информации.

Калориметры со сцинтиллирующими волокнами. Как указывалось выше, для получения соотношения $e/h = 1$ в калориметре, составленном из пластин свинца и сцинтиллятора, их толщины должны относиться как 4:1. Однако при этом толщина свинцовых пластин оказывается довольно большой, и определяющим в энергетическом разрешении становится вклад сэмплинг-флуктуаций. Чтобы понизить этот вклад, требуется уменьшить толщину свинцовых элементов. Одновременно и толщина сцинтилляторов также должна быть уменьшена. Естественным решением этой технической задачи явилось применение сцинтилляторов в волоконном исполнении. Такое направление заложено, в частности, в работах, проводимых в рамках проекта LLA в ЦЕРН [154, 159—163]. Калориметры со сцинтилляционными волокнами получили название «спагетти-калориметров». Конструкция такого калориметра показана на рис. 14 [161]. В свинцовых листах для волокон сделаны пазы. Сложенные вместе листы образуют матрицу с сотовой структурой длиной 2 м. В ней расположены эквидистантно с шагом 2,2 мм волокна диаметром 1 мм (рис. 14, а). Отношение объемов свинца к сцинтиллятору составляет 4:1. Волокна сгруппированы по 1141 шт. и образуют башню, имеющую гексагональное поперечное сечение (86 мм между сторонами). 155 таких башен образуют 13-тонный калориметр диаметром около 1 м (рис. 14, б). Во-

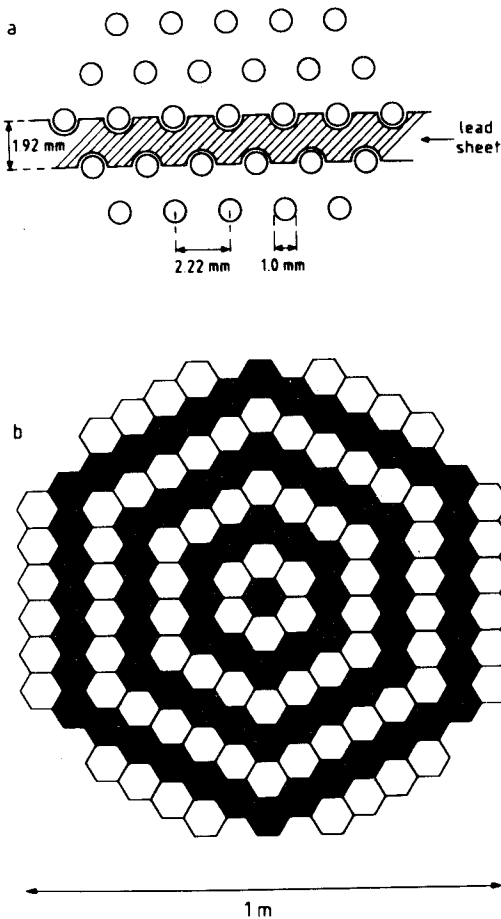


Рис. 14. Деталь лицевой стороны калориметра (а) и структура детектора как целого (b) [161]

локна имеют длину 2,2 м и в каждой башне выпускаются из заднего конца. Они объединяются вместе, обрабатываются, полируются и соединяются со световодом аналогичной гексагональной формы (42 мм между сторонами и 79 мм длиной).

Волокна уложены вдоль ливня под небольшим углом (3°) к его оси. Сердцевина волокна выполнена из сцинтиллятора типа SCSN38, а оболочка — из акрилика толщиной 29 мкм. Оболочка имеет меньший коэффициент преломления, чем сердцевина, что и обеспечивает сбор света за счет полного внутреннего отражения на границе этих двух сред (см. разд.2). Передние концы волокон были отполированы, и на них нанесен алюминиевый слой с высоким коэффициентом

отражения, равным $85 \pm 4\%$. С целью дальнейшего улучшения однородности был введен светофильтр, поглощающий коротковолновый свет ($\lambda < 450$ нм), испытывающий максимальное затухание при передаче вдоль волокна. В результате была получена длина затухания света $\Lambda_0 = 7$ м [163]. Однородность светосбора вдоль волокна особенно необходима в связи с тем, что калориметр не имеет продольной сегментации. Важно также было рассортировать волокна по связкам для отдельных модулей с минимальными флуктуациями от волокна к волокну в их оптических характеристиках. Волокна подсоединялись к фотоумножителям типа XR2282. Однородность по числу образующихся фотоэлектронов была лучше чем 3% по всей поверхности модулей. В диапазоне

10 ÷ 150 ГэВ нелинейность в измерении величины электромагнитного ливня не превышала 1%. При этом энергетическое разрешение составило $12,9\%/\sqrt{E} + a$, где $a = f(\theta_z)$ [161]. Для угла наклона к оси ливня $\theta_z = 3^\circ$ $a = 1,2\%$. Постоянный член a обусловлен аномальными сэмплинг-флуктуациями в начальной стадии развития ливня. Он сильно уменьшался, когда перед калориметром ставился предливневый детектор толщиной $1,7X_0$ (X_0 — радиационная длина). На пионах разрешение составило $30,6\%/\sqrt{E} + 1\%$, где второй постоянный член был обусловлен в основном затуханием света в волокнах. Координатное разрешение калориметра для электронов и пионов оказалось равным $\sigma_e = 17,1/\sqrt{E}$ мм и $\sigma_\pi = (31,4/\sqrt{E} + 2,4)$ мм [162].

Поперечная сегментация калориметра позволяет различать более узкие электромагнитные ливни и более широкие адронные. Кроме того, для разделения электронов и π^- -мезонов может быть использовано различие в их временной структуре. Длительность сигнала, обусловленного электронами, составляет 6—6,5 нс (FWHM), а пионами — 6—11 нс [159]. Дискриминация по форме импульса оказывается возможной благодаря короткому времени высвечивания (1,5 нс) использованного сцинтиллятора. В случае же применения внешних световодов с WLS длительность переизлученных сцинтилляций значительно бы возросла и дискриминация по форме импульса стала бы весьма проблематичной.

Для разделения электронов и пионов с энергией 80 ГэВ в работе [162] приводится коэффициент 10^{-4} . Типичная ширина «ворот», пропускающих сигналы в канал амплитудного анализа, составляла 358 нс. Сужение ворот до 40 нс сопровождалось существенным ухудшением характеристик калориметра [163]. Тем не менее, отмечается, что даже при 15 нс, чему равен интервал между «банчами» пучков коллайдеров LHC и SSC, ухудшение нельзя еще назвать неприемлемо большим.

Одной из труднейших технических проблем при работе с таким сложным спектрометрическим детектором, как калориметр, является контроль его стабильности и калибровка. В волоконном детекторе это реализуется относительно просто — путем замены некоторых сцинтиллирующих волокон проволоками с радиоактивным веществом. При этом нетрудно организовать такое их расположение, чтобы гамма-лучи от радиоактивного источника попадали в необходимом количестве на все волокна.

Использование сцинтиллирующих волокон позволило почти полностью избежать образования «мертвых» областей в калориметре и достичь максимальной его «герметичности».

К недостаткам волоконных калориметров следует отнести довольно медленную технику вставки волокон в свинец. В связи с этим возникла техника изготовления калориметра литьем [164]. Волокна натягиваются в форме, в которую заливается затем поглотитель. Температура поглотителя должна быть достаточно низкой, чтобы не размягчить волокна и не повредить их оболочку. Вполне подходящим оказался сплав свинца с висмутом, оловом и кадмием (Pb-eutectic). Температура его плавления 70°C , плотность $9,5 \text{ г/см}^3$. Такой сплав вместе с волокнами образует гомогенную систему, которая при соотношении объемов сплава и сцинтиллятора 4:1 имеет $X_0 = 0,9 \text{ см}$ и длину ядерного взаимодействия $\Lambda_1 = 22 \text{ см}$ (для «чистого» свинца и сцинтиллирующих волокон $X_0 = 0,75 \text{ см}$ и $\Lambda_1 = 21 \text{ см}$). Были построены небольшие модули размером $4 \times 4 \times 12 \text{ см}$. Составленный из таких модулей калориметр показал на пучке электронов $1,5+4 \text{ ГэВ}$ энергетическое разрешение $15\text{--}19\%/\sqrt{E}$. Подобная техника развивается также для построения жидких капиллярных калориметров.

Рассмотренный выше тип калориметра не имеет продольной сегментации, хотя для разделения электронов и адронов используется разница в продольном развитии образуемых ими ливней. Для осуществления прямой сегментации был построен калориметр с поперечной укладкой волокон в объеме свинца [165]. Свет из волокон передавался к фотоумножителям с помощью пластин с WLS, расположенных перпендикулярно к этим волокнам. Такая конструкция приводит, естественно, к снижению сбора света по сравнению с прямым подключением фотоумножителей к волокнам. Чтобы компенсировать эту потерю, толщина пластин была увеличена с 2 до 3 мм. Для сохранения оптимального соотношения (4:1) между толщинами свинца и сцинтиллятора свинец был также взят потолще. Энергетическое разрешение калориметра на пучке электронов $1\text{--}2 \text{ ГэВ}$ составило $13,9\%/\sqrt{E}$. Это значение мало отличается от того, что получается для калориметра с продольной укладкой волокон. Однако введение дополнительного конвертера света снижает быстродействие и герметичность установки, что является ценой за прямую сегментацию калориметра в продольном направлении.

Электромагнитные калориметры с волоконным светосбором. Если назначение свинцово-сцинтилляционного калориметра состоит в измерении энергии только электромагнитных излучений, то вопрос о компенсации отпадает, и для улучшения разрешения сцинтиллирующим волокном отводится больший объем, например, такой же, как и для свинца [166]. В этом варианте разрешение было улучшено до $\sigma = 6\%/\sqrt{E}[\text{ГэВ}]$ [167]. При этом использовали волокна диаметром 1 мм, и модуль имел

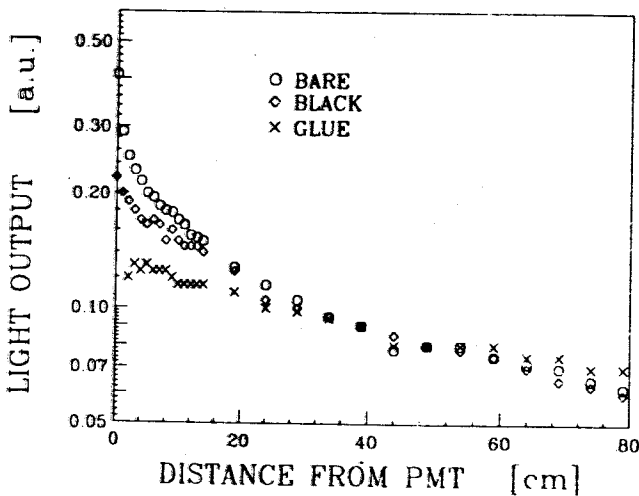


Рис.15. Световой выход сцинтиллирующих волокон с голыми, зачерненными и склеенными концами (см. текст) [167]

длину $15X_0$, где $X_0 = 1,65$ см. Измерения проводили на пучке фотонов с энергией 20 ± 80 МэВ. Примечательной особенностью конструкции данного модуля является способ улучшения оптической однородности волокон.

Как уже отмечалось раньше, попавший в оболочку свет также распространяется в сторону фотокатода в результате полного внутреннего отражения на границе с воздухом, хотя из-за оптического несовершенства этой поверхности довольно быстро затухает. Тем не менее такого света вблизи ближних к фотоумножителю краев может быть даже больше, чем из сердечника, что является источником неоднородности. Существенное подавление оболочечного света достигается зачернением концов волокон. Однако более эффективным оказалось просто приклеивание их на конце (1,5 см) по всей поверхности к свинцу, что иллюстрирует рис.15 [167]. Аналогичный, но вдвое более длинный модуль был выполнен для калориметра, рассчитанного на диапазон энергий 1 ± 10 ГэВ.

В работе [168] для модуля электромагнитного калориметра с более плотной средой ($X_0 = 1,05$ см) приводится разрешение $\sigma/E(\%) = 13,1/\sqrt{E} + 1,7$. Волокна имели диаметр 1 мм и были расположены под углом 3° к оси пучка. Исследование энергетического разрешения модуля проводили на электронных пучках У-70 в ИФВЭ и SPS в ЦЕРН в диапазоне энергий 5 ± 70 ГэВ. Постоянный член в выражении для разрешения обусловлен, в основном, наличием затухания в волокнах, что приводит к

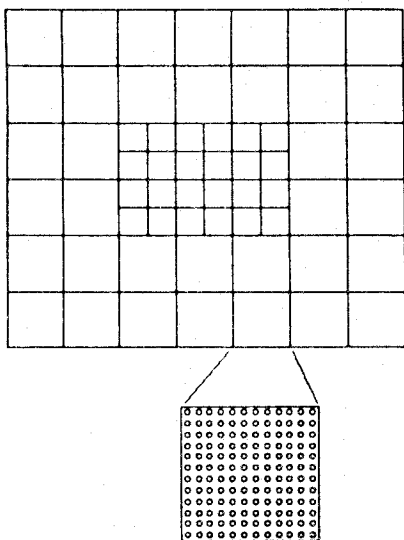


Рис. 16. Поперечное сечение калориметра с более высокой гранулированностью его центральной части. Показано также поперечное сечение одного модуля [169]

зависимости количества фотоэлектронов от места образования частиц, составляющих ливень. Видно, что при высоких энергиях ($E > 100$ ГэВ) вклад постоянного члена становится определяющим, что является характерным и для других вариантов электромагнитных калориметров.

Волоконная структура калориметра позволяет относительно легко осуществлять его сегментацию в поперечном направлении с целью определения координаты вхождения фотонов. Так, в [169] описан калориметр, составленный из двух типов модулей с поперечными сечениями 25×25 мм и $12,5 \times 12,5$ мм (см. рис. 16), содержащих 144 и 36 волокон каждый соответственно. К таким связкам подсоединено по одному фотоумножителю. В следующем варианте калориметра [170] были использованы 16 модулей первого типа

(точнее, 24×24 мм) в матрице 4×4 . Четыре из них, расположенных в центре, были дополнительно сегментированы по оси X на три части, чтобы улучшить точность определения координаты вхождения электромагнитного излучения. Другими словами, центральные модули имели площадь 8×24 мм. Использовались сцинтиллирующие волокна (SCSF81) диаметром 1 мм, которые вставлялись в трубки из нержавеющей стали с внутренним диаметром 1,1 мм и наружным — 1,5 мм. Трубки располагали с соответствующим шагом в форме, в которую заливали сплав АF-17, имеющий низкую температуру плавления (96°C). Состав этого сплава: 52,5% Bi + 32,0% Pb + 15,5% Sn. Радиационная длина составила $X_0 = 0,91$ см, длина калориметра 35 см.

Волокна располагались под малым углом к направлению регистрируемых электромагнитных излучений. Пространственное разрешение при попадании электронов ($2,4 \div 8$ ГэВ) в центральную часть составило $\sigma_x = 2,8 \text{ мм} / \sqrt{E [\text{ГэВ}]}$. При этом разрешение по энергии было $\sigma/E = 18,5\% / \sqrt{E [\text{ГэВ}]} + 1,9\%$.

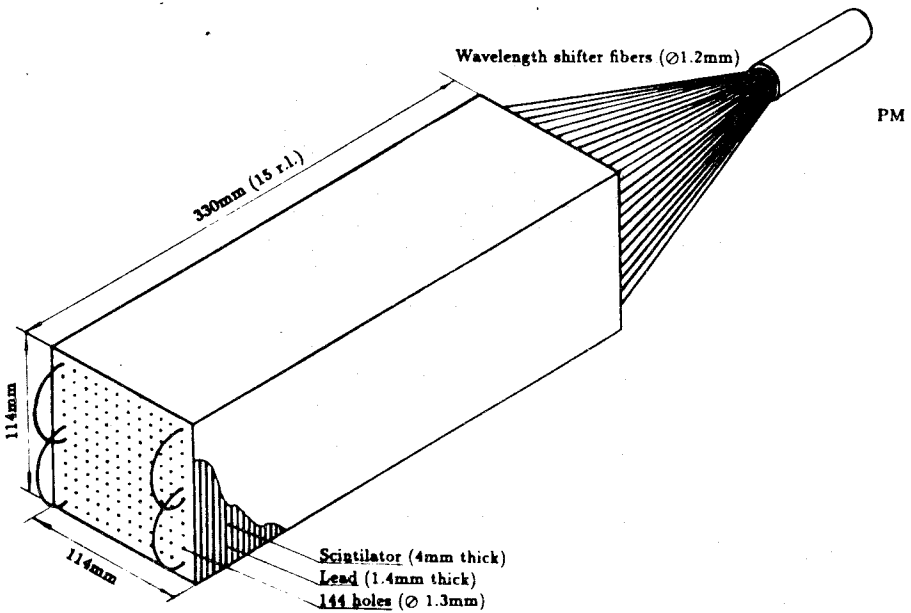


Рис. 17. Модуль калориметра [173]

С очень короткой радиационной длиной $X_0 = 0,75$ см выполнен свинцово-сцинтилляционный цилиндрический калориметр, который был сконструирован как активный экран для детектора VENUS, соосного с пучком электрон-позитронного коллайдера TRISTAN [171]. Использовали сцинтиллирующие волокна диаметром 0,5 мм и $l = 480$ мм, которые располагались в свинце вдоль пучка. Один конец калориметра имел хорошо обработанную гладкую поверхность, с тем чтобы расположить вплотную с ним 16 пластин, содержащих WLS. Переизлученный свет направлялся этими пластинами к четырем фотоумножителям Хамамацу R2940-4X, имеющим по четыре анода и работающим в параллельном магнитном поле. Калориметр был успешно использован одновременно и как экран от фона, идущего со стороны пучка, и в качестве монитора его светимости.

Наиболее простым и дешевым вариантом электромагнитного калориметра является композиция из чередующихся пластин сцинтиллятора и свинца. Однако неоднородность собирания света в таком варианте сильно снижает энергетическое разрешение. Однородность собирания света может быть сильно улучшена, если для вывода света воспользовать-

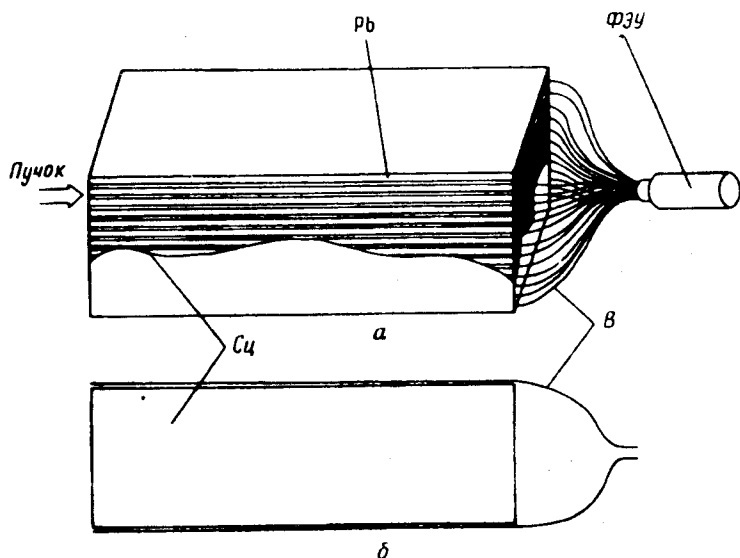


Рис. 18. Принципиальная схема калориметра (а) и отдельного сцинтиллятора (б). Сц — сцинтиллятор, В — волокно с перезлучателем [174]

ся волокнами, содержащими WLS [172,173]. В пластинах по всей площади равномерно просверливаются отверстия, через которые пропускаются волокна (рис.17). В работе [172] калориметр составлен из 47 свинцовых и 47 сцинтилляционных пластин площадью 70×70 см. При толщине свинцовой пластины 2 мм и сцинтилляционной 5 мм глубина калориметра составила 17,3 рад. длин. Волокна имеют диаметр 1,5 мм и пропущены через 9 отверстий диаметром 2 мм. В [173] число отверстий увеличено до 144, а их диаметр уменьшен до 1,3 мм и рассчитан на волокна диаметром 1,2 мм, причем выполненным с точностью $\pm 0,03$ мм. Материал сердцевины волокон — полистирол ($n_1 = 1,59$), а оболочки — PMMA ($n_2 = 1,40$). В полистироле растворен люминофор со спектром поглощения $\lambda = 450$ нм и спектром эмиссии $\lambda = 530$ нм. Волокна просматриваются с обеих сторон, хотя подключены к одному фотоприемнику. Это сделано путем выполнения петли (радиусом 3 см) на лицевой стороне модуля. Потери в петле составляют менее 5%, т.е. петля действует как зеркало с коэффициентом отражения более 95%. Эффективная длина затухания света составила 1,2 м, а неоднородность по поверхности не превышала 2%. При толщине свинцовых пластин 1,4 мм и сцинтилляцион-

ных 4 мм радиационная длина равнялась 2,1 см. На пучке электронов 0,5+5 ГэВ энергетическое разрешение составило $\sigma/E=0,014+0,067/\sqrt{E}$, временное ~ 1 нс, а π/e -режекция была на уровне $10^{-2}-10^{-3}$.

Отличающаяся простотой в изготовлении и сборке конструкция калориметра показана на рис.18 [174]. Чередующиеся пластины сцинтиллятора и свинца расположены вдоль пучка под небольшим углом к нему. С внешней стороны к торцам сцинтиллятора прикладывается волокно с переизлучателем. Собранные в жгут волокна просматриваются одним фотоумножителем, расположенным в задней части калориметра. При этом отсутствует необходимость использовать дополнительно волоконные световоды из прозрачного материала. Модуль калориметра был составлен из 20 свинцовых пластин размером $7 \times 20 \times 0,2$ см и расположенных между ними сцинтилляторов такой же площади, толщиной 0,1 см. Испытания проводили на пучке электронов с импульсом 26 ГэВ/с. Приведено разрешение $\sigma/E = 21\%/\sqrt{E}$. Предложенная структура особенно привлекательна для построения адронного калориметра, и рассматривается возможная его конструкция.

5. ЗАКЛЮЧЕНИЕ

В физике высоких, промежуточных и низких энергий характерным для последнего времени является создание крупногабаритных детекторов заряженных частиц и нейтральных излучений. В связи с этим широкое применение находят пластические сцинтилляторы, обеспечивающие такие важные свойства детектора, как быстродействие и относительно невысокую стоимость. По этим характеристикам пластические сцинтилляторы значительно превосходят неорганические сцинтиллирующие кристаллы, хотя и уступают последним как спектрометрические детекторы электромагнитных излучений, особенно при невысоких энергиях. Из-за малого значения Z пластика его эффективность регистрации гамма-квантов низка. Однако малое Z благоприятно для регистрации электронов низких энергий, поскольку с увеличением Z растет их обратное рассеяние из сцинтиллятора.

Спектрометрия заряженных частиц основывается преимущественно на детекторах с пластическими сцинтилляторами. При пробегах частиц, не превышающих 20—30 см, детекторы полного поглощения их энергии делают из «чистого» сцинтиллятора. Для идентификации частиц, особенно в экспериментах с многозарядными ионами, часто применяют композиции из двух сцинтилляторов, сильно различающихся по времени высвечивания и подсоединенных к одному и тому же фотоумножителю. Бы-

стрым сцинтиллятором обычно является пластик, а медленным может быть тоже пластик или неорганический кристалл. Первый вариант уступает второму по разрешению, но позволяет работать при большей скорости счета.

Наибольшее количество публикаций по детекторам с пластическими сцинтилляторами посвящено адронным калориметрам. Первоначально такие детекторы полного поглощения ливней, образуемых заряженными пионами, протонами и другими адронами высоких энергий, строились из чередующихся пластин сцинтиллятора и поглотителя: железа, меди, а позднее урана и свинца, обеспечивающих лучшее разрешение. При этом свет из сцинтилляторов транслировался к фотоумножителям через световоды с переизлучателем, имеющим форму стержня, бруска или пластины. Большая плотность упаковки достигается применением волоконных световодов или использованием сцинтиллирующих волокон вместо пластин и помещением их в свинцовую сотовую структуру вдоль пучка частиц. Последний вариант является наиболее быстродействующим, а достоинство первого состоит в возможности продольной сегментации калориметра. При этом его передняя часть может одновременно выполнять функцию электромагнитного калориметра с достаточно хорошим энергетическим разрешением.

СПИСОК ЛИТЕРАТУРЫ

1. Birks J.B. — *The Theory and Practice of Scintillation Counting*. London, Pergamon Press, 1964.
2. Акимов Ю.К. — Сцинтилляционные счетчики в физике высоких энергий. М.: Изд-во МГУ, 1962; New York and London, Academic Press, 1965.
3. Говорков Б.Б., Чукин В.С. — ЭЧАЯ, 1972, т.3, вып.3, с.763.
4. Brooks F.D. — *Nucl. Instr. Meth.*, 1979, vol.162, p.477.
5. Ландау Л.Д. — *Journal of Phys. USSR*, 1944, vol.8, p.201.
6. Вавилов П.В. — ЖЭТФ, 1957, т.32, вып.4, с.920.
7. Шулек П., Головин Б.М., Кулюкина Л.А. и др. — ЯФ, 1986, т.4, с.564.
8. Bak J.F., Burenkov A., Petersen J.B.V. et al. — *Nucl. Phys.*, 1987, vol.B288, p.681.
9. Bichsel H. — *Rev. Mod. Phys.*, 1988, vol.60, p.663.
10. Bichsel H. — *Nucl. Instr. Meth.*, 1990, vol.B52, p.136.
11. Akimov K.Yu. — *Nucl. Instr. Meth.*, 1993, vol.B83, p.62.
12. Nagata K., Doke T., Kikuchi J. et al. — *Jpn. J. Appl. Phys.*, 1975, vol.14, p.697.
13. Adams J.H., Jr., Silberberg R. Bahwar G.D. — *Nucl. Instr. Meth.*, 1975, vol.124, p.551.
14. Akimov Yu.K., Komarov V.I., Savchenko O.V., Soroko L.M. — *Nucl. Instr. Meth.*, 1960, vol.7, p.37.
15. Brini D., Peli L., Rimondi O., Veronesi P. — *Suppl. Nuovo Cim.*, 1955, vol.2, p.1048.
16. Аммосов В.В., Гапиенко В.А., Голутвина И.Г. и др. — Приборы и техника эксперимента, 1990, №1, с.94.
17. Bellettini G., Budagov J., Gervelli F. et al. — Preprint JINR, E13-93-296, Dubna, 1993. Submitted to *Nucl. Instr. Meth.*

18. Garwin R.L. — Rev.Sci.Instrum., 1952, vol.23, p.755.
19. Gorenstein P., Luckey D. — Rev. Sci. Instrum, 1963, vol.34, p.196.
20. Gagliardi C.A., Tribble R.E., Van Ausdeln L.A. et al. — Nucl. Instr. Meth., 1988, vol.A273, p.117.
21. Lefevere Y., Bijleveld J.H.M., Doets M. et al. — Nucl. Instr. Meth., 1990, vol.A290, p.34.
22. Bendiscioli G., Filippini V., Fumagalli G. et al. — Nucl. Instr. Meth., 1983, vol.206, p.471.
23. Bendiscioli G., Filippini V., Marciano C. et al. — Nucl. Instr. Meth., 1984, vol.227, p.478.
24. Galindo-Uribarri A., Drake T.E., Ball G.C. et al. — Nucl. Instr. Meth., 1991, vol.A301, p.457.
25. Balestra F., Bussa M.P., Bussa L. et al. — Nucl. Instr. Meth., 1985, vol.A234, p.30.
26. Schurclif W.A. — J. Opt. Soc. Am., 1951, vol.41, p.209.
27. Garwin R.C. — Rev. Sci. Instrum., 1960, vol.31, p.1010.
28. Keil G. — Nucl. Instr. Meth., 1970, vol.83, p.145; vol.89, p.111.
29. Barish B., Bodek A., Chu Y.K. et al. — IEEE Trans. Nucl. Sci., 1978, vol.NS-29, p.532.
30. Eckardt V., Kalbach R., Manz A. et al. — Nucl. Instr. Meth., 1978, vol.155, p.389.
31. Selove W., Kononenko W., Wilsker B. — Nucl. Instr. Meth., 1979, vol.161, p.233.
32. Fent J., Fessler H., Freund P. et al. — Nucl. Instr. Meth., 1983, vol.211, p.315.
33. Fessler H., Freund P., Gebauer J. et al. — Nucl. Instr. Meth., 1985, vol.228, p.303.
34. Kryshkin V.I., Ronzhin A.I. — Nucl. Instr. Meth., 1986, vol.A247, p.583.
35. Albrow M.G., Arnison G., Bunn J. et al. — Nucl. Instr. Meth., 1987, vol.A256, p.23.
36. Simon-Gilo J., Farooq A., Rawool M.W. et al. — Nucl. Instr. Meth., 1991, vol.A309, p.427.
37. De Barbaro P., Bodeck A., Budd R.S. et al. — Nucl. Instr. Meth., 1992, vol.A315, p.317.
38. Klasen P., Kleinknecht K., Pollmann D. — Nucl. Instr. Meth., 1981, vol.185, p.67.
39. Young G.R., Awes T.S., Baktash C. et al. — Nucl. Instr. Meth., 1989, vol.A279, p.503.
40. Васильев А.Н., Вишнеvский Н.К., Казаков П.Н. и др. — Препринт ИФВЭ, №82-62 ОЭФ, Серпухов, 1982.
41. Kamon T., Kondo K., Yamashita A. et al. — Nucl. Instr. Meth., 1983, vol.213, p.261.
42. Bertolucci S., Cordelli M., Esposito B. et al. — Nucl. Instr. Meth., 1988, vol.A267, p.301.
43. Renschler C.L., Harrah L.A. — Nucl. Instr. Meth., 1985, vol.A235, p.41.
44. Андреевцев Е.А., Килин С.Ф., Кушакевич Ю.П. и др. — Приборы и техника эксперимента, 1982, №6, с.35.
45. Березин И.А., Горбачев В.М., Назаров В.В. и др. — Приборы и техника эксперимента, 1981, №1, с.53.
46. Зяблин В.А., Килин С.Ф., Кулакова А.Ф. и др. — Приборы и техника эксперимента, 1986, №2, с.73.
47. Hasegawa T., Hazumi M., Kasai S. et al. — Nucl. Instr. Meth., 1992, vol.A311, p.498.
48. Bodenstedt E., Ley L., Schlenz H.O., Wahman E. — Nucl. Phys., 1966, vol.A137, p.33.
49. Jeenicke E., Liaud P., Vignon B., Wilson R. — Nucl. Instr. Meth., 1975, vol.126, p.459.
50. Johnson E., Merrifield R.E., Avakian P., Flippen R. — Phys. Rev. Lett., 1979, vol.19, p.285.
51. Bertolucci S., Cordelli M., Curatolo M. et al. — Nucl. Instr. Meth., 1987, vol.A254, p.561.
52. Blömker D., Holm U., Klanmer B., Krobs B. — IEEE Trans. Nucl. Sci., 1990, vol.NS-37, No.2, p.220.
53. Cumalat J.P., Cheung H.W.K., Hassed J. et al. — Nucl. Instr. Meth., 1990, vol.A293, p.606.
54. Mainush J., Corriveau F., Klanner R., Levman G. — Nucl. Instr. Meth., 1992, vol.A312, p.451.

55. Schonbacher H., Witzeling W. — Nucl. Instr. Meth., 1979, vol.169, p.517.
56. Sirois Y., Wigmans R. — Nucl. Instr. Meth., 1985, vol.A240, p.262.
57. Klanner R. — Nucl. Instr. Meth., 1988, vol.A265, p.200.
58. Zorn C., Bowen M., Majewski S. et al. — Nucl. Instr. Meth., 1988, vol.A273, p.108.
59. Holm U., Wick K. — IEEE Trans. Nucl. Sci., 1989, vol.NS-36, p.579.
60. Wick K., Riedel G., Paul D., Stieber V. — Nucl. Instr. Meth., 1989, vol.A277, p.251.
61. Majewski S., Bowen M., Szaban J., Zorn C. — Nucl. Instr. Meth., 1989, vol.A281, p.497.
62. Majewski S., Bowen M., Zorn C. et al. — Ibid, p.500.
63. Zorn C., Bowen M., Majewski S. et al. — IEEE Trans. Nucl. Sci., 1990, vol.NS-37, No.2, p.557.
64. Bowen M., Majewski, Pettey D. et al. — Ibid, p.562.
65. Feygelman V.M., Walker Y.K., Harmon J.P. — Nucl. Instr. Meth., 1990, vol.A290, p.131.
66. Feygelman V.M., Walker J.K., Harmon J.P. et al. — Nucl. Instr. Meth., 1990, vol.A295, p.94.
67. Jonson K.F., Whitaker H.L. — Nucl. Instr. Meth., 1991, vol.A301, p.372.
68. Bross A.D., Pla-Dalmau A., Baumbaugh B. et al. — Nucl. Instr. Meth., 1991, vol.A307, p.35.
69. Piekarz J. — Proc. Symp. Detector Research and Development for the SSC, 1990, Fort Worth, Texas, p.281.
70. Walker J.K., Harmon J.P., Park C.W., Li S. — Ibid, p.294.
71. Cough R.L., Wallace J.S. — Ibid, p.661.
72. Bertoldi M., Goforth, Hagopian V. et al. — Ibid, p.674.
73. Jonson K.F., Hertzog D.W., Hughes S.A. et al. — Ibid, p.672.
74. Bross A.D., Pla-Dalmau A., Spangler C.W. — Nucl. Instr. Meth., 1993, vol.A325, p.168.
75. Bross A.D., Pla-Dalmau A. — Nucl. Instr. Meth., 1993, vol.A327, p.337.
76. Britvich G.I., Peresyphkin A.I., Rykalin V.I. et al. — Nucl. Instr. Meth., 1993, vol.326, p.483.
77. Marin G. et al. — CERN Report 85-08, 1985.
78. Баюков Ю.Д., Буклей А.Е., Гаврилов В.Б. и др. — Препринт ИТЭФ-15, М., 1980.
79. Hartner G.F., Blodgett D.F., Bracker S.B. et al. — Nucl. Instr. Meth., 1983, vol.216, p.113.
80. MacGregor J.D., Dancer S.N., Annand J.R.M. et al. — Nucl. Instr. Meth., 1987, vol.A262, p.347.
81. Rozon F.M., Grion N., Rui R. — Nucl. Instr. Meth., 1988, vol.A267, p.101.
82. Антипов Ю.П., Буданов Н.П., Горин Ю.П. и др. — Приборы и техника эксперимента, 1988, №5, с.36.
83. Акимов Ю.К., Гайсак И.И., Дорчиоман Д. и др. — Приборы и техника эксперимента, 1981, №4, с.24.
84. Baden A., Gudbrod H.H., Löhner H. et al. — Nucl. Instr. Meth., 1982, vol.203, p.189.
85. Wilkinson D.H. — Rev. Sci. Instrum., 1952, vol.23, p.414.
86. Bodansky D., Eccles S.F. — Rev. Sci. Instrum., 1957, vol.28, p.464.
87. Pastor C., Benrachi F., Chambon B. et al. — Nucl. Instr. Meth., 1983, vol.212, p.209;
88. Pastor C., Benrachi F., Chambon B. et al. — Nucl. Instr. Meth., 1984, vol.227, p.87.
89. Alarja J., Danchy A., Gianni A. et al. — Nucl. Instr. Meth., 1986, vol.A242, p.352.
90. Leegte H.K.W., Koldenhof E.E., Boonstra A.L., Wilschut H.M. — Nucl. Instr. Meth., 1992, vol.A313, p.26.
91. Liden F., Nyberg J., Jonson A., Kerek A. — Nucl. Instr. Meth., 1987, vol.253, p.305.
92. Migneco E., Agodi C., Alba R. et al. — Nucl. Instr. Meth., 1992, vol.A314, p.31.
93. Sarantites D.G., Sobotka L.G., Semkow T.M. et al. — Nucl. Instr. Meth., 1988, vol.A264, p.319.

94. Stracener D.W., Sarantites D.G., Sobotka L.G. et al. — Nucl. Instr. Meth., 1990, vol.A294, p.485.
95. Norbeck E., Dubbs T.P., Sobotka L.G. — Nucl. Instr. Meth., 1987, vol.A262, p.546.
96. Pruneau C.A., Ball G.C., Dmytrenko P. et al. — Nucl. Instr. Meth., 1990, vol.A297, p.404.
97. De Souza R.T., Carlin N., Kim Y.D. et al. — Nucl. Instr. Meth., 1990, vol.A295, p.109.
98. Langenbrunner J.L., Morris C.L., Whitton R.M. — Nucl. Instr. Meth., 1992, vol.A316, p.450.
99. Lanzano G., Pagano A., De Filippo E. et al. — Nucl. Instr. Meth., 1992, vol.A323, p.694.
100. Futami Y., Mizota T., Pu Y.H. et al. — Nucl. Instr. Meth., 1993, vol.A326, p.513.
101. Ajitanand N.N., Beuhler M., Gelderloos C., Alexander J.M. — Nucl. Instr. Meth., 1992, vol.A316, p.446.
102. Ebert P.J., Lanzano A.F., Lent E.M. — Phys. Rev., 1969, vol.183, p.422.
103. Tabata T. — Phys. Rev., 1967, vol.162, p.336.
104. Trump J.C., Wright K. — J. Appl. Phys., 1962, vol.33, p.687.
105. Zerby C.D., Keller F.L. — Nucl.Sci.Eng., 1967, vol.27, p.190.
106. Saltmarsh M.J., Predom B.M., Edge R.D., Darden C.W. — Nucl. Instr. Meth., 1972, vol.105, p.311.
107. Axen D., Duesdieker G., Felawka L. et al. — Nucl. Instr. Meth., 1974, vol.118, p.435.
108. Akimov Yu.K., Merzljakov S.I., Oganessian K.O. et al. — Preprint JINR, E13-80-10, 1980, Dubna.
109. Bernard V., Girard J., Julien J. et al. — Nucl. Phys., 1984, vol.A423, p.511.
110. Particle Data Group — Phys. Lett., 1990, vol.B239, p.1116.
111. Акимов Ю.К., Кузнецов А.С., Лексин Г.А. — Приборы и техника эксперимента, 1956, №2, с.70.
112. Григоров Н.Л., Мурзин В.С., Рапопорт И.Д. — ЖЭТФ, 1958, том 34, с.508.
113. Massam T., Muller Th., Schneegans M., Zichichi A. — Nuovo Cim., 1965, vol.39, p.464.
114. Zichichi A. — Ann. Phys. (USA), 1971, vol.66, p.405.
115. Basile M., Berbiere J., Bollini D. et al. — Nucl. Instr. Meth., 1972, vol.101, p.433.
116. Hofmann W., Spengler J., Wegener D. et al. — Nucl. Instr. Meth., 1979, vol.163, p.77.
117. Scheegans M.A., Aubert J.J., Coignet G. et al. — Nucl. Instr. Meth., 1982, vol.193, p.445.
118. Акимов Ю.К. — ЭЧАЯ, 1994, том 1, вып.1, с.229.
119. Engler J., Flauger W., Gibbard B. et al. — Nucl. Instr. Meth., 1973, vol.106, p.189.
120. Holder M., Knobloch J., May J. — Nucl. Instr. Meth., 1978, vol.151, p.69.
121. Bother P., Dagan S., Fabjan C.W. et al. — Nucl. Instr. Meth., 1981, vol.179, p.45.
122. Abramowicz H., de Groot J.G.H., Knobloch J. et al. — Nucl. Instr. Meth., 1981, vol.180, p.429.
123. Bellettini G., Bertani R., Bradascchia C. et al. — Nucl. Instr. Meth., 1982, vol.204, p.73.
124. De Vincenzi M., Di Liberto S., Frankel A. et al. — Nucl. Instr. Meth., 1986, vol.A248, p.326.
125. Binon T., Bricman C., Вуянов V.M. et al. — Nucl. Instr. Meth., 1987, vol.A256, p.444.
126. Дацко В.С., Донсков С.В., Инякин А.В. и др. — Препринт ИФВЭ, 87-85, Серпухов, 1987.
127. Битюков С.И., Семенов В.К., Яблоков А.П. — Приборы и техника эксперимента, 1989, №4, с.58.
128. Awes T.C., Baktash C., Cumby R.P. et al. — Nucl. Instr. Meth., 1989, vol.A279, p.479.
129. Antipov Yu.M., Cantoni P., Datsko V.S. et al. — Nucl. Instr. Meth., 1990, vol.A295, p.81.
130. Kudla I., Nowak R.J., Walczak R. et al. — Nucl. Instr. Meth., 1991, vol.A300, p.408.
131. Derrick M., Gasek D., Musgrave B. et al. — Nucl. Instr. Meth., 1991, vol.A309, p.77.

132. Гавришук О.П., Еремеев Р.В., Кадыков М.Г. и др. — Приборы и техника эксперимента, 1993, №3, с.37.
133. Fabjan C.W., Struczinski W., Willis W.J. et al. — Nucl. Instr. Meth., 1977, vol.141, p.61.
134. Bother P., Burkert V., Di Ciaccio A. et al. — IEEE Trans. Nucl. Sci., 1982, NS-29, p.373.
135. Fabian C.W., Lundlam T. — Ann. Rev. Nucl. Part. Sci., 1982, vol.32, p.335.
136. Akesson T., Batley R., Benary O. et al. — Nucl. Instr. Meth., 1987, vol.A241, p.17.
137. Akesson T., Angelis A.L.S., Corriveau F. et al. — Nucl. Instr. Meth., 1987, vol.A262, p.243.
138. The ZEUS Calorimeter Group, D'Agostini G. et al. — Nucl. Instr. Meth., 1989, vol.A274, p.134.
139. Young G.R., Awes T.C., Baktash C. et al. — Nucl. Instr. Meth., 1989, vol.A279, p.503.
140. Behrens U., Crittenden J., Dierks K. et al. — Nucl. Instr. Meth., 1990, vol.A289, p.115.
141. The ZEUS Calorimeter Group, Andresen A. et al. — Nucl. Instr. Meth., 1990, vol.A290, p.95.
142. Bylsma B.G., Durkin L.S., Romanowski T.A., Seidlen R. — Nucl. Instr. Meth., 1991, vol.A305, p.354.
143. The ZEUS Calorimeter Group — Nucl. Instr. Meth., 1991, vol.A309, p.101; 1992, vol.315, p.311; 1992, vol.A320, p.161.
144. Wigmans R. — Nucl. Instr. Meth., 1987, vol.A259, p.389.
145. Bernardi E., Drews G., Garcia M.A. et al. — Nucl. Instr. Meth., 1987, vol.A262, p.229.
146. Duffy M.E., Fanourakis G.K., Loveless R.J. et al. — Nucl. Instr. Meth., 1984, vol.228, p.37.
147. Tieceke H. — Nucl. Instr. Meth., 1989, vol.A277, p.42.
148. Drews G., Garcia M.A., Klanner R. et al. — Nucl. Instr. Meth., 1990, vol.A290, p.335.
149. Sullivan J.P., Rawool-Sullivan M.W., Boissevain J.G. — Nucl. Instr. Meth., 1993, vol.A324, p.441.
150. Zichichi A. — The LLA Project: Rev.Nuovo Cim., 1990, vol.13, No.5.
151. DeSalvo R., Hartjes F.G., Henriques A.M. et al. — Nucl. Instr. Meth., 1989, vol.A279, p.467.
152. Job P.K., Price L., Proudfoot J. et al. — Nucl. Instr. Meth., 1991, vol.A309, p.60.
153. Job P.K., Price L., Proudfoot J. et al. — Nucl. Instr. Meth., 1992, vol.A316, p.174.
154. Hirschberg M., Beckmann R., Brandenburg U. et al. — IEEE Trans. Nucl. Sci., 1992, vol.NS-39, No4, p.511.
155. Васильев А.Н., Вишнеvский Н.К., Казаков П.Н. и др. — Препринт ИФВЭ, 82-62, ОЭФ, Серпухов, 1982.
156. Aurouet C., Blumenfeld H., Bosc G. et al. — Nucl. Instr. Meth., 1980, vol.169, p.57.
157. Bother O., Dagan S., Fabjan C.W. et al. — Nucl. Instr. Meth., 1981, vol.179, p.45.
158. Appollinari G., Giokaris N.D., Goulianos K. et al. — Nucl. Instr. Meth., 1993, vol.A324, p.475.
159. Zichichi A. — Riv. Nuovo Cim., 1990, vol.13, No.10-11.
160. Acosta D., Buontempo S., Calóba L. et al. — Nucl. Instr. Meth., 1990, vol.A294, p.193; 1991, vol.302, p.36; 1991, vol.A305, p.55; 1991, vol.A308, p.481.
161. Acosta D., Avellino P., Buontempo S. et al. — Nucl. Instr. Meth., 1991, vol.A309, p.143; 1992, vol.A314, p.431.
162. Wigmans R. — Proc. Symp. Detector Res. and Dev. for the SSC, 1990, Fort Worth, Texas, p.281.
163. Paar H.P. — Ibid, p.391.
164. Worstell W., Miller J., Roberts L. et al. — Ibid., p.428.
165. Proudfoot J., Job P.K., Trost H.-J. et al. — Ibid., p.410.
166. McNeil R., Fazely A., Gunasingha R. et al. — Ibid., p.435.
167. Bianco S., Casaccia R., Daniello L. et al. — Nucl. Instr. Meth., 1992, vol.A315, p.322.

168. Budagov J., Chirikov-Zorin I., Glagolev V. et al. — JINR Preprint, E13-93-308, Dubna, 1993. Sub. to Nucl. Instr. Meth.
169. Bertino M., Bini C., De Pedis D. et al. — Nucl. Instr. Meth., 1992, vol.A315, p.327.
170. Asmone A., Bertino M., Bini C. et al. — Nucl. Instr. Meth., 1993, vol.A326, p.477.
171. Takasaki F., Utsumi T., Fukui T. et al. — Nucl. Instr. Meth., 1992, vol.322, p.211.
172. Афанасьев С.В., Гладышев В.А., Зацеркляный А.Е. — Приборы и техника эксперимента, 1992, №5, с.63.
173. Atoyán G.S., Gladyshev V.A., Gninenko S.N. et al. — Nucl. Instr. Meth., 1992, vol.A320, p.144.
174. Крышкин В.И., Лапшин В.Г., Мысник А.И. и др. — Приборы и техника эксперимента, 1993, №3, с.43.
175. Costales J.B., Britt H.C., Namboodiri M.N. et al. — Nucl. Instr. Meth., 1993, vol.330, p.183.
176. Beretvas A., Byon-Wagner A., Foster G.W. — Nucl. Instr. Meth., 1993, vol.A329, p.50.