

# ЦИЛИНДРИЧЕСКИЕ МНОГОПРОВОЛОЧНЫЕ ПРОПОРЦИОНАЛЬНЫЕ КАМЕРЫ В ФИЗИЧЕСКИХ ЭКСПЕРИМЕНТАХ (ОИЯИ, PSI)

*Н.П.Кравчук*

Объединенный институт ядерных исследований, Дубна

Сделан краткий обзор цилиндрических детектирующих систем на основе проволочных газонаполненных координатных счетчиков, анализ преимуществ и недостатков цилиндрических многопроволочных пропорциональных камер (ЦМПК), а также особенностей, обусловленных цилиндрической геометрией. Описаны способы получения информации с ЦМПК. Рассмотрены технические трудности создания и эксплуатации ЦМПК, обращено внимание на принципиальные трудности при создании цилиндрических камер с малым количеством вещества. Приведены примеры использования ЦМПК в конкретных экспериментах по поиску редких процессов, проводимых на высокоинтенсивных пучках. Показано, что использование в подобных экспериментах ЦМПК с малым количеством вещества в рабочей зоне имеет принципиальное значение. Подробно описана конструкция и параметры камер, являющихся основными координатными детекторами спектрометров АРЕС (ОИЯИ) и SINDRUM (PSI).

Cylindrical detector systems on the basis of wire gaseous coordinate counters are briefly discussed. Advantages and disadvantages of Cylindrical Multiwire Proportional Chambers (CMPC) and several peculiarities caused by cylindrical geometry are analysed. Different methods of receipt for CMPC are described. Technical difficulties of construction and exploitation of the CMPC are considered. The attention is payed to principle difficulties in constructing the low quantity matter Cylindrical Multiwire Chambers. Presented are the examples of employment of CMPC in some experiments connected with the search for the rare processes with the use of high intensity beams. It is shown that using in similar experiments of the low quantity matter CMPC is of principal importance. The construction and characteristics of the chambers used as the coordinate detectors in the ARES (JINR) and SINDRUM (PSI) spectrometers are given in detail.

## ВВЕДЕНИЕ

Достижения современной физики элементарных частиц во многом связаны с успехами в методике эксперимента. Это относится как к экспериментам в области все более высоких энергий, так и ко второму важному направлению — высокоточным экспериментам с многократным

увеличением статистики в уже освоенных энергетических областях. Высокоточные эксперименты по изучению редких и поиску запрещенных процессов и далее будут поставлять фундаментальные знания о физике частиц. Новая информация о процессах, происходящих с вероятностями менее  $10^{-12}$ , может быть получена в экспериментах, выполненных на пучках с высокой интенсивностью при использовании широкоапертурных детектирующих систем с хорошим временным и пространственным разрешением. Развитие методики многопроволочных газонаполненных счетчиков и прогресс в электронике позволили создать детектирующие системы, адекватные поставленным задачам.

Наиболее широкое распространение в физическом эксперименте получили многопроволочные пропорциональные и дрейфовые камеры [1—4]. В данной работе рассматриваются пропорциональные камеры, которые имеют ряд привлекательных свойств:

- достаточно высокое временное и пространственное разрешение;
- небольшое мертвое время, позволяющее эффективно работать при больших нагрузках;
- возможность включения их в системы триггера и предварительного отбора информации;
- удобное для автоматизированной обработки представление информации;
- способность работать в магнитном поле;
- достаточная простота изготовления, позволяющая учитывать требования конкретного эксперимента.

Именно последнее свойство — конструкционная гибкость — дает возможность создавать цилиндрические многопроволочные пропорциональные камеры, окружающие область взаимодействия пучка с мишенью, и обеспечивать телесный угол регистрации, близкий к  $4\pi$  ср. В большинстве современных детектирующих систем, особенно используемых на встречах пучках или при изучении редких распадов, центральная часть имеет цилиндрическую геометрию, в нее может входить несколько типов детекторов, в том числе и пропорциональные камеры. По информации, полученной с этих детекторов, производится пространственная реконструкция события: восстанавливается вершина события и траектория движения заряженных частиц. Пропорциональные камеры, как достаточно быстрые детекторы, включаются в логику систем запуска установок и в первичные системы отбора информации.

Используя способность газонаполненных детекторов работать в магнитном поле, центральную часть установок часто помещают в магнит. Это позволяет измерять знак заряда частицы и ее импульс по искривлению траектории движения заряженной частицы в магнитном поле. Обычно применяются магниты соленоидального типа, и детектирующая систе-

ма цилиндрической формы наиболее рационально заполняет рабочий объем магнита.

Другое преимущество цилиндрической геометрии — изотропия свойств в плоскости, перпендикулярной оси цилиндра, позволяет создавать простые и удобные системы получения и обработки информации, упрощать и унифицировать логику запуска установки и систем предварительной фильтрации информации.

Таким образом, выбор цилиндрической геометрии камер обеспечивает:

- 1) телесный угол регистрации, близкий к  $4\pi$  ср;
- 2) оптимальное использование рабочего объема магнита;
- 3) изотропию свойств по углу в плоскости, перпендикулярной оси камер.

## 1. НЕКОТОРЫЕ ВАРИАНТЫ ДЕТЕКТИРУЮЩИХ СИСТЕМ ЦИЛИНДРИЧЕСКОЙ ФОРМЫ

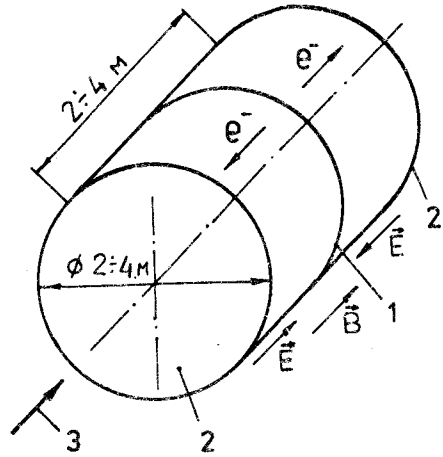
В современных детектирующих системах цилиндрические структуры создаются из счетчиков, работающих на разных принципах и в разных режимах: сцинтилляционные счетчики, микрополосковые полупроводниковые детекторы, микрополосковые газоразрядные детекторы и другие типы газонаполненных детекторов.

Прежде чем перейти к подробному рассмотрению цилиндрических многопроволочных пропорциональных камер, кратко остановимся на группе цилиндрических детектирующих систем на основе газонаполненных детекторов. В большинстве приведенных ниже детектирующих систем цилиндрическим является лишь объем, в котором они размещены, но используемые детекторы близки по принципу работы и характеристикам к пропорциональным камерам и поэтому целесообразно их перечислить, отметив наиболее яркие преимущества и недостатки.

*Времяпроекционная камера (Time Projection Chamber).* Примеры применения таких камер — это установки DELPHI, TOPAZ, ALEPH [5—7]. Основная задача детекторов этого типа — трехмерная реконструкция событий. ВПК представляет собой усовершенствованную ионизационную камеру большого размера. Как правило, это цилиндрический сосуд (рис.1) объемом в несколько кубических метров, заполненный рабочим газом или смесью газов. Весь цилиндрический сосуд обычно помещают в соленоидальный магнит, создающий магнитное поле, параллельное оси. Система электродов, расположенная вне чувствительного объема камеры, создает внутри цилиндра аксиально-симметричное электрическое поле, в котором электроны, образовавшиеся в газе вдоль пути заря-

Рис. 1. Схематическое изображение время-проекционной камеры: 1 — высоковольтный электрод; 2 — торцевые двухкоординатные газоразрядные камеры; 3 — пучок

женной частицы, дрейфуют к основаниям цилиндра. На основаниях цилиндра располагаются газоразрядные камеры для регистрации двух координат события. Координата вдоль оси цилиндра определяется по времени дрейфа электронов до оснований цилиндра. Именно с большим расстоянием дрейфа связаны основные недостатки ВПК.



Времяпроекционные камеры обладают рекордной «прозрачностью», так как в чувствительном объеме камеры находится только рабочий газ, который может служить одновременно и мишенью.

«Образные», или «струйные» (pictorial, jet) дрейфовые камеры JADE, OPAL, H1 [8—10]. Камеры такого типа применяются в экспериментах с большой множественностью регистрируемых событий, когда число треков более 200 и высока их плотность. Цилиндрический чувствительный объем таких детекторов разбит на отдельные зоны, сектора, типа долек апельсина (рис.2). В каждом таком секторе электроды, расположенные параллельно оси цилиндра, формируют электрическое поле, обеспечивающее азимутальный дрейф электронов к чувствительному среднему электроду. Каждый трек детектируется в  $40 + 200$  точках. За счет дискретности в азимутальном направлении длина дрейфа электронов не превышает 100 мм, это улучшает такие параметры детектора, как быстрдействие и пространственное разрешение. Используя газы с низкой скоростью дрейфа электронов, можно улучшить пространственное разрешение детектора, правда, за счет ухудшения временных характеристик.

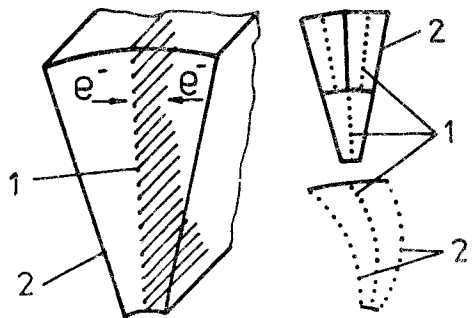


Рис. 2. Схематическое изображение разных вариантов ячеек дрейфовой камеры типа JET: 1 — сигнальные проволочки; 2 — полеформирующие электроды

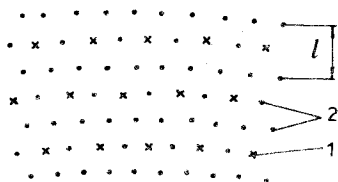


Рис.3. Пример расположения проволочек при сплошном заполнении цилиндрического объема дрейфовыми ячейками: 1 — сигнальные и 2 — полеформирующие проволочки

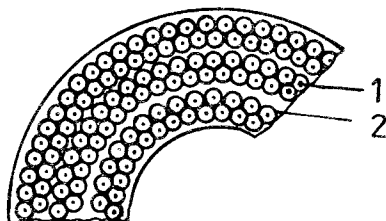


Рис.4. Пример заполнения цилиндрического объема дискретными счетчиками: 1 — сигнальная (анодная) проволочка; 2 — катод

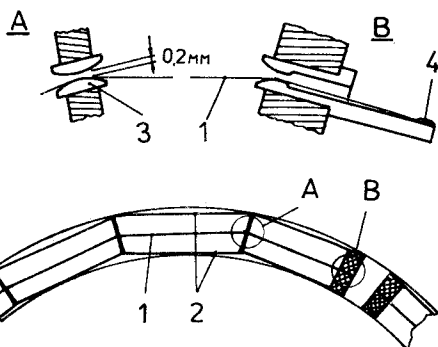
*Сплошное заполнение цилиндрического объема дрейфовыми ячейками.* Такие конструкции реализованы в детекторах ARGUS, HRS, VENUS [11—13]. Полеформирующие и сигнальные проволочки закрепляются на основаниях цилиндра и располагаются аксиально в определенной последовательности таким образом, что каждая сигнальная проволочка окружена полеформирующими (рис.3). Обычные размеры дрейфовой ячейки в таких камерах  $l < 10$  мм. Такая более мелкая структура позволяет улучшить характеристики детектора, кроме того, идентичность всех дрейфовых ячеек удобна при измерении ионизационных потерь энергии. Большое число проволочек в таких конструкциях делает достаточно вероятным обрыв одной из них, а это выводит из строя всю камеру.

Этот недостаток отсутствует в случае заполнения цилиндрического объема отдельными счетчиками, например, «соломенными» трубками (straw), как в установках MARK III, HRS, MAC [14—16]. На рис.4 показано расположение трубок в установке MAC. Обычно трубки имеют диаметр  $5 \div 8$  мм и длину  $400 \div 800$  мм, изготавливаются из тонкого ( $30 \div 100$  мкм), покрытого проводящим слоем майлара. В центре располагается анодная проволочка. Каждый такой счетчик имеет индивидуальные источник напряжения и газовое обеспечение, поэтому перекрестные помехи мало сказываются, и даже повреждение одного счетчика не влияет на работу детектора в целом.

Предпринимаются попытки создания структур, близких к цилиндрическим, за счет наматывания проволочек на расположенные по образующей цилиндра поддерживающие элементы. В камерах установки DM1 [17] проволочки поддерживаются стеклянными нитями, конструкция Z-камеры установки H1 [18] показана на рис.5.

Основная задача, решаемая камерами такого типа, — получение координатной информации вдоль оси камеры. За сравнительную простоту

Рис.5. Устройство псевдоцилиндрической камеры с поддержками: 1 — сигнальная проволочка; 2 — полеформирующие проволочки; 3 — поддерживающий элемент; 4 — место припаивания проволочки



получения координаты  $Z$  в камерах такой конструкции приходится расплачиваться появлением «мертвых» зон в месте закрепления (пайки) проволочек или зон пониженной чувствительности в местах касания анодных проволочек и поддерживающих элементов, а также внесением в чувствительную зону камеры дополнительного вещества.

Использование плоских микрополосковых полупроводниковых детекторов и приборов с зарядовой связью для создания детектирующих систем с цилиндрической геометрией рассмотрено в обзорах [19,20]. Для нас представляют интерес *микрополосковые газоразрядные детекторы* (МПГД) (MicroStrip Gas Detectors) [21,22]. Устройство такого детектора показано на рис.6. Основа детектора — подложка из изоляционного материала с нанесенными на ней проводящими полосками. На расстоянии 3—5 мм от подложки расположен передний катод из алюминированного майлара, промежуток заполняется газовой смесью типа используемых в пропорциональных камерах. Потенциалы на полеформирующих электродах (поз.2,3 и 4 на рис.6) обеспечивают на анодных полосках газовое усиление  $\sim 10^4$ . Загрузочные характеристики МПГД лучше, чем у обычных газоразрядных детекторов, по пространственному разрешению они уступают микрополосковым полупроводниковым детекторам, а по чувствительности превосходят [23].

Разработка МПГД на основе тонких (Kapton, Tedlar  $\sim 100$  мкм) гибких пленок в качестве подложки [24], естественно, привела к соз-

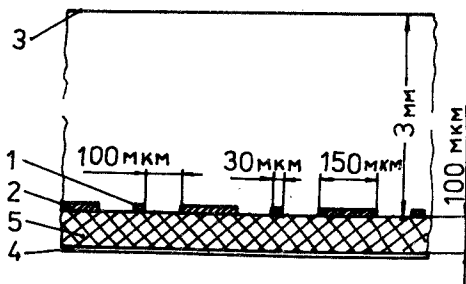


Рис.6. Поперечное сечение микрополоскового газоразрядного детектора: 1 — анодные полоски; 2 — разделительные (земляные) катодные полоски; 3 — передний (дрейфовый) катод из алюминированного майлара; 4 — задний катод; 5 — подложка

данию МПГД с цилиндрической геометрией. Это перспективное, многообещающее направление, но пока первая камера такого типа [25] имеет диаметр 20 мм и длину 80 мм при «толщине»  $10^{-3}$  рад. длин.

## 2. ЦИЛИНДРИЧЕСКИЕ МНОГОПРОВОЛОЧНЫЕ ПРОПОРЦИОНАЛЬНЫЕ КАМЕРЫ КЛАССИЧЕСКОЙ КОНСТРУКЦИИ

2.1. Принцип действия. Схема классической ЦМПК показана на рис. 7. Анодные проволочки расположены по образующей цилиндра, между двумя коаксиальными цилиндрическими катодами. Катоды выполняются из проволоки или в виде сплошных цилиндров. Камеры наполняются газовой смесью на основе газа, в котором отсутствует прилипание электронов (обычно аргон), и различных добавок, обладающих гасящими свойствами и предотвращающих вторичную электронную эмиссию с катодов (углекислый газ, изобутан, метан и др.).

Эквипотенциали электрического поля вблизи тонкой анодной проволочки имеют форму цилиндров, ось которых служит сама проволочка. Напряженность электрического поля ( $E$ ) вблизи анодных проволочек, как и для цилиндрического счетчика\*, равна  $E = 2q/r_0$ , где  $q$  — заряд на единицу длины проволочки,  $r_0$  — ее радиус.

Электроны, образованные в газе камеры после прохождения частицы, дрейфуют в электрическом поле к аноду. Вблизи анода они движутся в области с непрерывно увеличивающейся напряженностью электрического поля. На некотором расстоянии электроны начинают испытывать неупругие столкновения, образуя электронные лавины. Коэффициент газового усиления [26]:

$$A = \exp \sqrt{2aN} F(r_0) \sqrt{V_0} [\sqrt{V_0/V'} - 1],$$

где  $V_0$  — потенциал приложенного внешнего поля;  $V'$  — пороговый потенциал, при котором вблизи поверхности проволочки начинаются неупругие столкновения;  $r_0$  — радиус анодной проволочки;  $N$  — концентрация атомов газа,  $\text{см}^{-1}$ ;  $a$  — скорость роста сечения ионизации в зависимости от энергии,

$$F(r_0) = [(\pi L/S) - \ln(2\pi r_0/S)]^{1/2},$$

\*В отличие от ЦМПК в цилиндрическом счетчике анодная проволочка окружена цилиндрическим катодом.

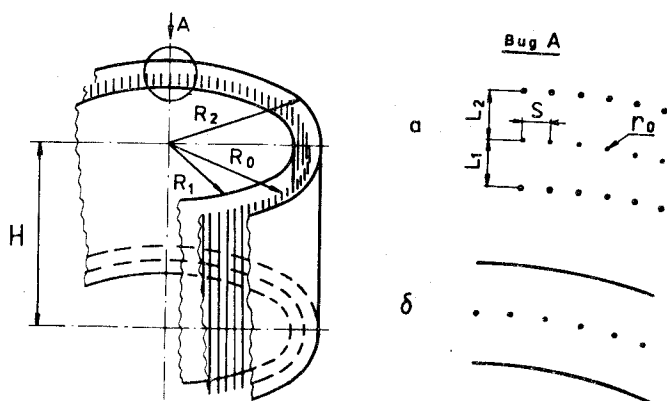


Рис. 7. Схематическое изображение двух вариантов цилиндрической многопроволочной пропорциональной камеры: *а* — с проволочными катодами, *б* — со сплошными катодами.  $R_0$  — радиус анодного слоя проволочек;  $R_1$  и  $R_2$  — радиусы внутреннего и внешнего катодов;  $H$  — высота камеры;  $L_1$  и  $L_2$  — расстояние анод — катод;  $S$  — шаг анодных проволочек;  $r_0$  — радиус анодных проволочек

где  $L = L_1 = L_2$  — расстояние между катодами и анодом;  $S$  — расстояние между анодными проволочками. Для образования лавины, обеспечивающей коэффициент газового усиления  $\sim 10^6$ , электрон должен пройти расстояние 10—20 длин свободного пробега ( $\sim 20$  мкм для используемых газов). Газовое усиление происходит в малой области анодных проволочек, в остальном объеме электроны просто дрейфуют к аноду. Время этого дрейфа определяет временные характеристики камер. В применяемых обычно для пропорциональных камер газах скорость дрейфа электрона равна  $0,03 \pm 0,1$  мм/нс (при нормальном давлении). В случае треков, проходящих между анодными проволочками ( $S = 2$  мм), разрешающее время камеры  $\sim 20$  нс.

Пространственное разрешение пропорциональных камер со съемом информации с каждой анодной проволочки определяется главным образом расстоянием между проволочками ( $S$ ). Точность определения координаты частицы, пересекающей камеру перпендикулярно электродам, составляет  $\sim S/3$ . Это соответствует стандартному отклонению прямоугольного распределения с шириной  $S$  и подтверждено в работах, где использовалось несколько пропорциональных камер и прямой трек восстанавливался с помощью трех камер.



Распределение потенциалов, полей и зарядов в ЦМПК при условии  $R_0 \gg R_2 - R_1$  аналогично соответствующим распределениям в плоской камере. Для камер с  $L_1 = L_2 = L > S \gg r_0$  получено выражение для действительной части потенциала  $V$  [27]:

$$V = q \left\{ \left( \frac{2\pi L}{S} \right) - \ln \left[ 4 \sin^2 \left( \frac{\pi x}{S} \right) + 4 \operatorname{sh}^2 \left( \frac{\pi y}{S} \right) \right] \right\},$$

$$\text{где } q = \frac{V_0}{2[\pi L/S - \ln(2\pi r_0/S)]}.$$

Если на камеру с  $L = 6$  мм,  $S = 2$  мм и  $r_0 = 0,01$  мм подан рабочий потенциал ( $\sim 3,6$  кВ), то напряженность электрического поля вблизи анодных проволочек  $\sim 4 \cdot 10^5$  В/см, удельная емкость анодной проволочки относительно высоковольтных электродов составляет 4 пф/м. Реальная форма сигнала определяется полной емкостью канала относительно земли (20+100 пф), наибольший вклад в эту величину дают соединительный кабель и входная емкость предусилителя.

При коэффициенте газового усиления  $\sim 10^6$  амплитуда импульсов с анодных проволочек (нагрузка при  $R = 1$  кОм,  $C = 15$  пф) равна нескольким милливольтам. Одновременно на катодных поверхностях индуцируется сигнал противоположного знака, но меньшей амплитуды. Увеличение сигнала с катодов достигается уменьшением зазоров анод — катод. При зазоре менее 2 мм падает эффективность регистрации из-за недостаточного количества образовавшихся первичных электронов (в обычно используемых газах). Эффективность регистрации

$$\eta = 1 - e^{-nl},$$

где  $n$  — первичная удельная ионизация для применяемого газа;  $l$  — расстояние, с которого собираются электроны.

Надо отметить, что переход на газы с большой первичной ионизацией и уменьшение зазора анод — катод позволяет улучшить временные характеристики камеры, но не улучшает их «прозрачность», так как у таких газов более высокая плотность и атомный номер  $Z$ .

Геометрические параметры камер и особенно их отклонения, неизбежные в реальных камерах, сильно влияют на работу камеры. Наибольшее влияние на величину сигнала с камеры имеет неоднородность шага анодных проволочек; так, неточность  $\Delta S = 0,1$  мм вызывает изменение заряда на соседних проволочках  $\Delta q/q = 8\%$ . Смещение анодной проволочки по направлению к катоду влияет в гораздо меньшей степени, такое радиальное смещение проволочки на 0,1 мм вызывает изменение заряда на ней  $\Delta q/q < 0,2\%$ .

Эти и некоторые другие вопросы работы многопроволочных пропорциональных камер подробнее рассмотрены в [1, 2, 28, 29].

**2.2. Особенности цилиндрической геометрии.** Как было показано выше, ЦМПК принципиально не отличаются от обычных плоских многопроволочных пропорциональных камер. Влияние цилиндричности сказывается только на формировании электрического поля вокруг анодной проволоочки.

Эффективная стабильная работа многопроволочных пропорциональных камер, как плоских, так и цилиндрических, в значительной степени зависит от устойчивости проволочек при воздействии на них электростатических и гравитационных сил, от точности пространственного расположения электродов камеры и пр. Для плоских камер эти вопросы подробно рассмотрены в [30—33]. В цилиндрических камерах специфический характер влияния на устойчивость проволочек имеют только электростатические силы. Устойчивое положение анодной проволоочки обеспечивается выполнением условия равенства поверхностных плотностей зарядов анодной проволоочки при любом ее диаметральном сечении.

В плоских камерах для выполнения этого условия достаточно симметрично расположить катоды относительно анода (при одинаковых потенциалах катодов). В цилиндрических камерах для устойчивости анодных проволочек требуется выполнение дополнительных условий.

Для иллюстрации возникновения радиальной неустойчивости анодных проволочек рассмотрим упрощенную модель камеры — двойной цилиндрический коаксиальный конденсатор, на среднем цилиндре которого имеются разрезы по образующей цилиндра. Разности потенциалов между цилиндрами равны

$$V_1 = \frac{q_1}{2\pi\epsilon} \ln(R_1/R_0), \quad -V_2 = \frac{q_2}{2\pi\epsilon} \ln(R_2/R_0),$$

где  $R_0$ ,  $R_1$  и  $R_2$  — радиусы цилиндров ( $R_1 < R_0 < R_2$ );  $V_1$  и  $V_2$  — разности потенциалов между цилиндрами с  $R_1$ ,  $R_2$  и  $R_0$ ;  $q_1$  и  $q_2$  — поверхностный заряд на единицу длины цилиндра;  $\epsilon$  — диэлектрическая проницаемость среды. Для обеспечения устойчивости среднего цилиндра необходимо выполнение условия

$$q_1 = q_2, \quad \text{или} \quad \frac{V_1}{\ln(R_1/R_0)} = \frac{V_2}{\ln(R_2/R_0)}.$$

Пусть  $V_1 = V_2$ , тогда устойчивость среднего цилиндра возможна только при условии  $R_0^2 = R_1 R_2$ .

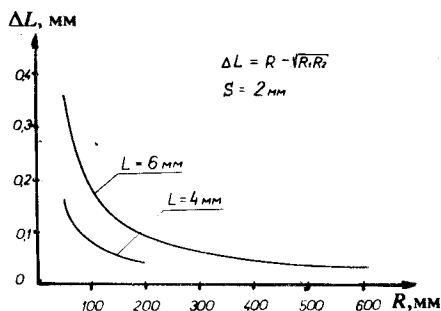


Рис.8. Необходимая асимметричность в положении электродов цилиндрической камеры, обеспечивающая устойчивое положение анодных проволочек в зависимости от радиуса камеры  $R$  и расстояния анод — катод  $L$  при  $V_1 = V_2$

Такой же результат был получен в [34,35] при анализе электростатических сил, действующих на проволочный анод цилиндрической камеры.

Введем величину  $\Delta L$ , характеризующую необходимую асимметрию камеры, для получения устойчивого положения анодных проволочек:

$$\Delta L = (R_1 + R_2)/2 - \sqrt{R_1 R_2}.$$

Зависимость  $\Delta L$  от  $R = (R_1 + R_2)/2$  показана на рис.8.

Видно, что для камер с радиусом  $R > 250$  мм поправка  $\Delta L$  меньше реальной точности изготовления отдельных деталей камер, и поэтому обычно принимается  $L_1 = L_2$ .

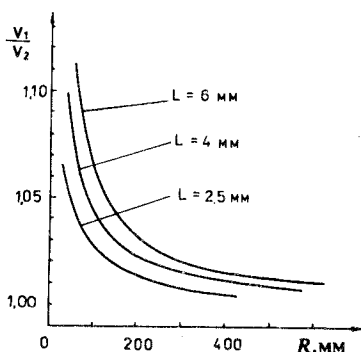
Условие устойчивости анодных проволочек в цилиндрической камере ( $q_1 = q_2$ ) можно обеспечить и за счет изменения потенциала на одном из катодов при одинаковом расстоянии между электродами  $L = R_2 - R_0 = R_0 - R_1$ , когда  $R^2 \neq R_1 R_2$ :

$$V_1/V_2 = \frac{\ln [R_0/(R_0 - L)]}{\ln [(R_0 + L)/R_0]}.$$

Отношение напряжений  $V_1/V_2$  в зависимости от радиуса камеры для разных  $L$  показано на рис.9. Из рисунка видно, что для камер с обычно используемыми параметрами и радиусом более 50 мм при условии  $\Delta L = 0$  устойчивость анодных проволочек обеспечивается, когда  $V_1/V_2 \leq 1,05$ . С учетом рабочих напряжений камер это соответствует разности напряжения на внутреннем и наружном катодах меньше 100 В.

Таким образом, практически компенсировать неустойчивость анодных проволочек, связанную с цилиндрической геометрией, можно двумя способами, варьируя геометрические параметры — зазоры анод—катод ( $L_1$  и  $L_2$ ) или напряжение на катодах ( $V_1$  и  $V_2$ ).

Рис.9. Соотношение напряжений на внутреннем  $V_1$  и наружном  $V_2$  катодах, необходимое для обеспечения устойчивости анодных проволочек в зависимости от радиуса камеры  $R$  и расстояния анод — катод  $L$  при  $L_1 = L_2 = L$



**2.3. Считывание информации.** Основной и наиболее простой способ определения координат события при работе с плоскими многопроволочными камерами — это расположение двух слоев проволочек под углом и определение координат события по номерам сработавших проволочек. В ЦМПК возможности пространственной ориентации проволочек ограничены. Свободно натянутые проволочки в цилиндрической камере могут располагаться только по образующей цилиндра (или под небольшим углом — в гиперболических камерах). Две координаты события в ЦМПК определяются радиусом камеры и номером сработавшей проволочки. Координату события вдоль оси камеры ( $Z$ ) можно определить несколькими способами:

- 1) по индуцированным сигналам на разделенном на отдельные зоны катоде [36,37];
- 2) из сопоставления сигналов с двух слоев проволочек, расположенных под разными углами [38,39];
- 3) из анализа времени прихода индуцированных сигналов на концы специальных линий задержки, расположенных параллельно анодным проволочкам [40,41];
- 4) из анализа отношения величин сигналов, приходящих на концы анодной проволочки, обладающей значительным сопротивлением [42,43].

В ЦМПК наиболее часто реализуют *первый способ* определения координаты  $Z$  по сигналам, индуцированным на винтовые проводящие полоски, на которые разделены катоды. Принцип определения  $Z$  координаты виден из рис.10, где для наглядности цилиндрические катоды с полосками показаны в развернутом виде.

Используя известные углы наклона полосок и другие параметры, определяют координаты трека: вдоль оси  $Z$  и азимутальную. Точность определения координаты таким способом зависит от расстояния между полосками ( $S$ ), угла наклона полосок к образующей цилиндра ( $\alpha$ ), точ-

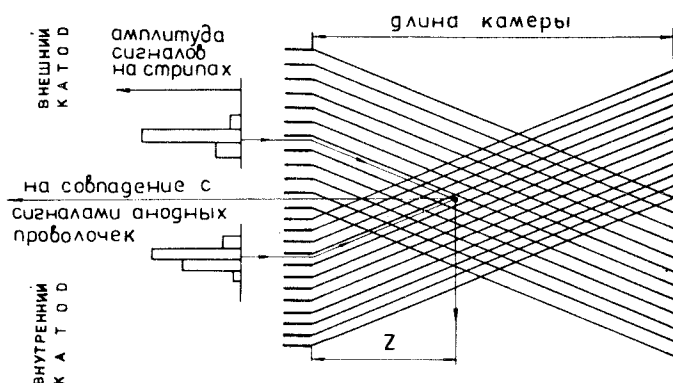


Рис.10. Иллюстрация принципа определения координаты  $Z$  вдоль оси камеры

ности геометрического расположения полосок и решающим образом — от способа обработки сигналов с полосок.

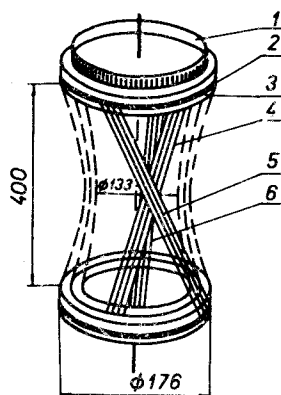
При дискретном съеме информации, например, по номеру стрипа с максимальной амплитудой сигнала, координата  $Z$  определяется с точностью  $\sigma_z = S/12^{1/2} \sin \alpha$ .

Уменьшение шага  $S$  приводит к увеличению необходимого числа каналов электроники. Увеличение угла  $\alpha$  ограничено условием однозначности в определении координаты  $Z$  — полоска должна делать меньше одного витка на цилиндре.

В случае применения метода измерения  $Z$ -координаты по центру тяжести амплитуды индуцированного на катодных полосках сигнала точность определяется, в основном, качеством электроники — точность преобразователей амплитуда — код. При условии, что достаточный сигнал индуцируется на 3—5 полосках (шаг полосок примерно равен расстоянию анод — катод), достижима точность меньше 40 мкм [44].

Варианты, когда полоски расположены перпендикулярно к оси цилиндра ( $\alpha = 90^\circ$ ) или когда катоды разделены на площадки, позволяют быстро получать информацию о координате  $Z$  (при дискретном съеме сигнала), но применяются реже из-за трудностей со съемом информации с полосок или площадок. В этих случаях места подсоединения контактов находятся на поверхности катодных цилиндров в рабочей зоне камеры, а не на фланцах, как в случае с наклонными полосками. Кроме этого, вариант с площадками требует большого числа каналов электроники, при одинаковых требованиях к точности.

Рис.11. Схема гиперболической камеры: 1 — печатная плата для припаивания катодных проволочек; 2 — поясик для припаивания катодных проволочек; 3 — фланец; 4 — анод; 5 — внешний катод; 6 — внутренний катод



Второй способ определения координаты  $Z$  применяется в цилиндрических камерах, проволочки которых навиты на поддерживающий цилиндр [38], и в гиперболических камерах [39,45]. В этом случае используется дискретная информация с анодных проволочек, и координатная точность, аналогично варианту с катодными полосками, определяется углом наклона проволочек и расстоянием между ними.

В гиперболической многопроволочной пропорциональной камере (рис.11) [45] нити натягиваются под углом к оси, и их огибающие образуют коаксиально расположенные гиперболические поверхности электродов (однополюсные гиперболоиды вращения). Использование такой камеры в сочетании с цилиндрической или гиперболической камерой (имеющей другой угол наклона анодных проволочек) позволяет по номерам сработавших анодных проволочек получить полную информацию о координатах события. Можно обойтись одной гиперболической камерой, если обрабатывать индуцированные сигналы с отдельных катодных проволочек, расположенных под разным углом на внутреннем и наружном катодах.

Основное преимущество гиперболической камеры — возможность измерять координату  $Z$  при малом количестве вещества в рабочей зоне. К недостаткам следует отнести низкую точность в определении координаты  $Z$ , что связано с малым углом наклона проволочек. Увеличение угла наклона приводит к уменьшению диаметра камеры на полувысоте, и, соответственно, увеличивается пространство, занимаемое камерой, особенно для камер с малым (по отношению к высоте) диаметром.

При реализации *третьего способа* получения координаты  $Z$  линия задержки размещается рядом с катодом или сам катод совмещается с линией задержки. Сигнал, индуцированный на линии задержки, распространяется к обоим ее концам с известной скоростью. Координата электронной лавины на анодной проволочке определяется по разнице во времени появления сигнала на проволочке и на конце линии задержки.

Для улучшения пространственного разрешения надо применять более медленные задержки, но они содержат большее количество вещества и, следовательно, ухудшают «прозрачность» камеры.

*Четвертый способ* получения координаты  $Z$  — метод деления токов — основан на измерении токов на обоих концах анодной проволоочки. Токи разделяются в соответствии с сопротивлением участков проволоочки по одну и другую стороны от места развития электронной лавины. Для уменьшения погрешности измерения применяют анодные проволоочки из материалов с высоким сопротивлением. Обычно достигаемая точность измерения координаты  $Z$  этим методом невысока:  $\Delta Z/Z \sim 1\%$ .

Два последних способа получения второй координаты не имеют специфических особенностей, связанных с цилиндрической геометрией камер, и поэтому рассмотрены менее подробно.

**2.4. Технические трудности создания и эксплуатации ЦМПК.** Сложность создания любой поверхности второго порядка, в том числе и цилиндрической, по сравнению с плоской очевидна. Необходимо подчеркнуть принципиальные проблемы, возникающие при «скручивании» плоской камеры до полностью цилиндрической.

— *Отсутствуют фланцы вдоль одного направления* и, соответственно, исключается возможность иметь опору (без внесения дополнительного опорного элемента) для закрепления и поддерживания в натянутом состоянии проволочек или пленок в этом направлении. Сокращаются возможности для размещения контактных разъемов, электроники и пр.

— *Значительно сложнее стадия изготовления* цилиндрических камер по сравнению с плоскими. Элементы (анодные и катодные электроды, защитные окна и др.) плоских камер могут изготавливаться независимо друг от друга на однотипных рамках и затем собираться в готовые камеры или блоки камер. Элементы цилиндрических камер по такому параметру, как диаметр, унификации не поддаются, а изготовление ЦМПК напоминает поэтапную сборку «матрешки».

— С большими сложностями приходится сталкиваться при *создании разборных цилиндрических камер*. Необходимость разобрать камеру может возникнуть, например, для замены в случае обрыва одной из проволочек анода. При числе проволочек в камерах от сотни до нескольких тысяч и их диаметре  $15 \div 25$  мкм вероятность обрыва реальна.

В случае плоского варианта есть несколько способов извлечения средней плоскости из стопки. Сборка и разборка коаксиально расположенных цилиндров возможна только вдоль общей оси цилиндра. Положение осложняется тем, что некоторые из элементов цилиндрических многопроволочных камер в отдельном виде имеют неустойчивое состояние. Например, извлеченный из плоской камеры анодный электрод представляет собой жесткую рамку с натянутыми проволочками. Анодный электрод цилиндрической камеры — это два кольца, соединенных тонкими проволочками, и трудно представить его отдельное существование.

Проволочки анодного электрода цилиндрической камеры обычно закрепляются на фланцах внутреннего катода, поддерживаемых опорным цилиндром. Если наружный катод не имеет своего опорного цилиндра, то конструкция камеры неразборная, так как число независимых частей, на которые может разбираться камера, равно числу опорных элементов в ней. Практически удастся сделать только полуразборные ЦМПК, разбирающиеся на две части: внутренний катод с анодом и наружный катод.

— *Трудность создания ЦМПК с малым количеством вещества.* В случае плоских камер поддерживающие фланцы располагаются по периферии рабочей зоны камеры, и проблем с «прозрачностью» не возникает. В случае цилиндрической камеры треки регистрируемых частиц обычно начинаются на общей оси и пересекают опорные цилиндры, на которых закреплены фланцы камеры. Улучшить «прозрачность» цилиндрической камеры можно, уменьшив количество вещества в опорных цилиндрах или вынося опорные элементы наружу. Цилиндрические камеры часто используются в сборках из нескольких коаксиально расположенных камер, опорный элемент в таких конструкциях надо выносить за габарит наружной камеры. Пример реализации такой конструкции в спектрометре АРЕС будет рассмотрен ниже.

Трудности сборки-разборки одной ЦМПК и унификации ее элементов присущи и системе из нескольких коаксиально расположенных цилиндрических камер, но на более общем уровне.

Еще одна особенность ЦМПК связана с тем, что они обычно размещаются в ограниченном рабочем объеме магнита и необходимо с максимальной пользой использовать этот объем. Поэтому конструктивные элементы камер должны иметь минимальные размеры.

**2.5. Особенности некоторых требований к ЦМПК.** Не будем останавливаться на таких общих требованиях, предъявляемых к координатным детекторам, как координатная точность, хорошие временные характеристики, высокая эффективность и надежность. Подчеркнем только большое значение последнего требования именно для цилиндрических камер. Высокая надежность — это необходимое условие при использовании камер в сложной установке, когда замена камеры связана с большими затратами времени, а сеансы по набору статистики длительны.

Ранее говорилось о трудности создания ЦМПК с малым количеством вещества, необходимо отметить важность выполнения этого условия.

Точность пространственного восстановления события, способность регистрировать частицы с низкими энергиями, точность измерения импульса заряженной частицы по траектории ее движения в магнитном поле и минимальная его измеряемая величина — все это прямо связано с «прозрачностью» камер — с потерей энергии частицами в веществе камер и их многократным рассеянием.



Для однозарядных частиц с энергиями 10+150 МэВ энергетические потери складываются из потерь на ионизацию и возбуждение ядер и потерь энергии на тормозное излучение. Потери энергии на ионизацию и возбуждение ядер составляют  $1,5+3$  МэВ см<sup>2</sup>/г и мало зависят от атомного номера материала среды ( $Z$ ) и энергии частиц. Потери энергии на тормозное излучение (радиационные потери) можно определить из выражения [46]:

$$\frac{(dE/dx)_{\text{рад}}}{(dE/dx)_{\text{ион}}} \sim \frac{EZ}{800},$$

где  $E$  — кинетическая энергия частицы в МэВ.

Таким образом, изменение радиуса траектории заряженных частиц в магнитном поле из-за энергетических потерь можно учесть, зная характеристики частиц и среды. Дополнительная неопределенность возникает из-за невозможности точно определить траекторию движения частицы в неоднородной среде. Большое количество слоев проволочек с шагом  $\sim 2$  мм делают вероятность попадания в проволочку достаточно высокой, а полная потеря энергии электрона ( $E_e = 50$  МэВ) при прохождении через середину проволочки (вольфрам, диаметр равен 0,02 мм, или бронза, диаметр — 0,1 мм) составляет  $\sim 0,5$  МэВ.

Аналогичные трудности возникают с учетом многократного рассеяния частиц, имеющего случайный характер. Заряженная частица, проходящая через слой вещества, многократно испытывает кулоновское рассеяние на небольшие углы. Мерой рассеяния служит среднеквадратичный угол рассеяния  $\theta$  [47]:

$$\theta = \frac{l}{pj} K(j, q, t)$$

В этом выражении частица характеризуется зарядом  $q$ , импульсом  $p$  и относительной скоростью  $j$ , а среда — радиационной длиной  $l$ . Величина  $K(j, q, t)$  — так называемая константа рассеяния — слабая, почти логарифмическая функция указанных параметров. Для качественного анализа зависимости величины рассеяния однозарядных частиц от параметров, характеризующих частицу и среду, выражение для угла рассеяния можно записать в виде

$$\theta \cong \frac{Z(l\rho)^{1/2}}{pj},$$

где  $l$  — длина траектории,  $\rho$  — плотность среды, остальные обозначения прежние.

Для восстановления полной картины событий, в которых участвуют гамма-кванты, необходимо их регистрировать. Непосредственно пропор-

циональная камера гамма-кванты не регистрирует, но они могут быть зарегистрированы по ионизационному эффекту, создаваемому вторичными заряженными частицами. Гамма-кванты, проходя через материальную среду, могут поглощаться атомами среды (фотоэффект), испытывать рассеяние на атомных электронах (комптоновское рассеяние) и конвертировать в электрон-позитронные пары в электрическом поле ядер. В области малых энергий гамма-кванта основным механизмом его взаимодействия с веществом является фотоэффект. В промежуточной области — эффект Комптона. При энергии гамма-кванта  $E_\gamma \geq 2m_e c^2 = 1,022$  МэВ возможен процесс образования электрон-позитронных пар, а для более энергичных гамма-квантов — это преобладающий механизм их взаимодействия с веществом. Суммарное сечение для этих процессов

$$\sigma = \sigma_\phi + \sigma_k + \sigma_\pi,$$

где  $\sigma_\phi \sim Z^5/E_\gamma^{7/2}$  — сечение фотоэффекта;  $\sigma_k \sim Z/E_\gamma$  — сечение эффекта Комптона;  $\sigma_\pi \sim Z^2 \ln 2E_\gamma$  — сечение эффекта образования пар.

Обычно гамма-кванты детектируются по факту образования конверсионной электрон-позитронной пары или в калориметре полного поглощения. В первом методе пропорциональные камеры располагаются за конвертором гамма-квантов и регистрируют электрон-позитронные пары, образовавшиеся в конверторе, во втором — пропорциональные камеры располагаются перед калориметром, регистрирующим гамма-кванты. В обоих методах необходимо уменьшить вероятность взаимодействия гамма-кванта с материальной средой пропорциональной камеры, так как каждый акт взаимодействия приводит либо к полному исчезновению кванта, либо к существенному изменению направления его движения, и при этом возможно возникновение электрон-позитронной пары или быстрого электрона. Все это затрудняет идентификацию первичного процесса.

Из перечисленного видно, что необходимо стремиться к уменьшению количества вещества в рабочей зоне детекторов и к использованию материалов с малым атомным номером  $Z$ .

### 3. ПРИМЕРЫ ИСПОЛЬЗОВАНИЯ ЦМПК

Преимущества цилиндрических пропорциональных камер настолько привлекательны, что все рассмотренные выше трудности, связанные с цилиндрической геометрией, не останавливают их применение в экспериментах. За время с момента создания первых ЦМПК [38, 48—50] до на-

**Таблица 1. Примеры использования цилиндрических многопроволочных пропорциональных камер в установках**

Установка, лаборатория	Число камер	Размер камер (полезный), мм		Число сигнальных провол.	Колич. вещества на камеру		Литература
		длина	радиус		мг/см <sup>2</sup>	(р.дл.)10 <sup>-3</sup>	
ASTERIX, ORSAY	2	960, 1070	700, 870	3608	—	3,2, 5,0	[51]
CLEO, CLNS	3	790	108+154	720	500/3*	25/3	[52]
Эксп.Е68, KEK	4	684	120+215	1060	160	—	[53]
LASS, SLAC	6	1000, 870	60+490	3882	110	—	[54]
NA-1, LNF	4	500	30+120	900	48	—	[55]
UA-2, ORSAY	5	800+1800	100+355	2688	—	2,3+2,6	[56]
L3, LEP	2	1068	468, 490	2430	—	20/2	[57]
CMD-1, BINP	2	800	306, 324	1408	—	24/2	[58]
H-1, DESY (PSI)	2	2190	157, 166	960	102,4	1,4	[59]
SINDRUM, PSI	5	360+800	64+320	2890	31+64	0,8+1,8	[60]
СИГМА-АЯКС, ОИЯИ	4	760	64+223	512	375	—	[61]
АРЕС, ОИЯИ	18**	360+600	64+520	14016	38/2+180	1,6/2+4,6	[62]

\*Неделимые блоки из трех (двух) камер.

\*\*Минимальное количество вещества (19 мг/см<sup>2</sup> на одну камеру) имеют 12 из 18 камер.

стоящего времени они заняли прочное место во многих установках. Для иллюстрации в табл.1 перечислен ряд установок, в которых использовано две и более ЦМПК и приведены некоторые параметры этих камер.

Подробно остановимся на нескольких экспериментах (табл.2), в которых используется ЦМПК. Это эксперименты по проверке основополагающих законов физики, изучению фундаментальнейших свойств частиц. Разные стадии реализации проектов, от осуществленных до планируемых, говорят о неслучайности данного методического подхода к решению поставленных задач.

Общее в этих экспериментах то, что вероятности изучаемых (искомых) процессов крайне низки (от  $\sim 10^{-8}$  до  $< 10^{-12}$ ), поэтому они выполняются на пучках высокой интенсивности, используется широкоапертурная аппаратура с высоким пространственным и временным разрешением. Регистрируемые частицы имеют относительно низкую энергию ( $< 150$  МэВ), и в этом же энергетическом диапазоне находятся продукты

Таблица 2

Установка, институт	Процесс	Интенсивность (ост./с)	Достигнутый (планируемый) результат	Регистр. частицы	Энергия регистр. част., МэВ
АРЕС, ОИЯИ	$\mu^+ \rightarrow e^+ e^+ e^-$	$6 \cdot 10^5$	$W < 10^{-11}$ (1990 г.)	$e^+, e^-$	$< 53$
	$\pi^+ \rightarrow e^+ e^+ e^- \nu$	$6 \cdot 10^5$	$W < 9,1^{-9}$ 8 событий (1990 г.)	$e^+, e^-$	$< 70$
	$\pi^+ p \rightarrow e^+ e^- n$	$10^5 - 10^6$	(1994-1995 гг.)	$e^+, e^-$	$< 140$
SINDRUM-1, PSI	$(\mu^+ e^-) \rightarrow (\mu^- e^+)$	$10^7$	$W < 5 \cdot 10^{-9}$ (1993 г.) $W < 10^{-11}$ (1994 г.)	$e^-, (e^+)$	$< 53$
Crystal-sphere, PSI	$\pi^+ \rightarrow \pi^0 e^+ \nu$	$5 \cdot 10^6$	$W \sim 10^{-8}$ улуч. точн. с 4% до 0,2% (1994-1995 гг.)	$e^+$	$< 4$

распада пионов и мюонов, дающие основной вклад в фоновую загрузку детекторов. Как уже говорилось (п.2.5), для регистрации и восстановления траектории движения электронов и позитронов с такими энергиями важно иметь детекторы с малым количеством вещества в рабочем объеме, которые выполнены из материалов с малым атомным номером.

**3.1. Спектрометр АРЕС (ОИЯИ).** Поиск распада  $\mu^+ \rightarrow e^+ e^+ e^-$  [63]. Эксперименты по поиску распадов типа  $\mu^+ \rightarrow e^+ e^+ e^-$ ,  $\mu^+ \rightarrow e^+ \gamma$ , конверсии  $\mu^- \rightarrow e^\pm$  и  $(\mu^+ e^-) \rightarrow (\mu^- e^+)$  — одно из важных направлений исследований в физике слабых взаимодействий. Эти процессы запрещены в стандартной модели электрослабого взаимодействия законом сохранения мюонного числа, отличающего мюоны от электронов и мюонные нейтрино от электронных нейтрино. В ряде предложенных теорий, допускающих существование массивных нейтрино, горизонтальных калибровочных бозонов, преонов или суперсимметричных частиц, возможны подобные процессы, происходящие с несохранением мюонного числа.

Прогресс экспериментальных исследований в этом направлении дает возможность оценить реальность отдельных теоретических подходов и внести вклад в решение фундаментальных вопросов современной физики.

В эксперименте по поиску распада  $\mu^+ \rightarrow e^+ e^+ e^-$  одновременно набиралась статистика для изучения электрослабого распада пиона  $\pi^+ \rightarrow e^+ \nu_e e^+ e^-$  [64], дающего возможность исследовать структуру пиона, определить электромагнитный радиус пиона, проверить SVC- и РСАС-гипотезы. В экспериментальном плане эти распады удобны тем,

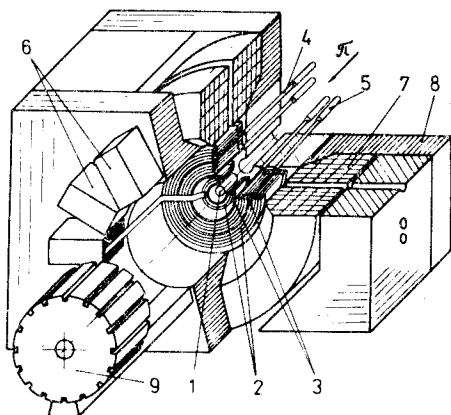


Рис.12. Общий вид спектрометра АРЕС: 1 — мишень; 2 — ЦМПК 1+18; 3 — сцинтилляционные счетчики; 4 — световоды; 5 — ФЭУ; 6 — электроника ЦМПК; 7 — обмотки магнита; 8 — ярмо магнита; 9 — полюса магнита

что имеется возможность эффективно регистрировать и идентифицировать их по трем заряженным частицам. Эксперимент был выполнен в ЛЯП ОИЯИ на мюонном канале фазотрона на магнитном спектрометре АРЕС (анализатор редких событий) [65].

Общее устройство магнитного спектрометра АРЕС показано на рис.12. Спектрометр состоит из детектирующей части, включающей в себя ЦМПК, сцинтилляционные счетчики, конвертор и мишень; магнита, создающего равномерное магнитное поле в детектирующей части; системы запуска установки; систем съема и обработки информации.

Основными координатными детекторами спектрометра АРЕС являются 18 коаксиально расположенных ЦМПК с малым количеством вещества в рабочем объеме [62,66]. Используемые камеры делятся на два типа: регистрирующие только азимутальную координату и двухкоординатные — регистрирующие азимутальную и осевую ( $Z$ ) координаты. Параметры ЦМПК спектрометра АРЕС приведены в табл.3. Фигурными скобками отмечены блоки из двух камер, выполненные как одно целое и имеющие общий газовый объем. Число анодных проволочек в камерах кратно 32 для унифицирования систем электроники. Шаг катодных проволочек во всех камерах (с катодом типа II) — 2 мм.

Катоды двухкоординатных камер (тип I) выполнены на основе лавсановых сплошных цилиндров и имеют алюминиевые винтовые полоски. В табл.3 приведено количество и угол наклона полосок к образующей цилиндра. Направление закручивания полосок на внутреннем и наружном катодах противоположное. Обработка сигналов, индуцированных на полосках, дает полную информацию об осевой и азимутальной координатах трека частицы. ЦМПК I имеет дополнительный третий слой катодных полосок на наружном катоде, информация с которых помогает устранить неоднозначность в определении координаты вдоль оси камеры при регистрации событий с двумя и более треками.

По типу конструкции камеры делятся на самоподдерживающиеся и растягиваемые. Последний столбец табл.3 содержит сведения о суммар-

Таблица 3. Основные параметры цилиндрических пропорциональных камер спектрометра АРЕС

Камера	Диаметр анодного слоя, мм	Число анодных проволочек	Шаг анодных проволочек, мм	Расстояние между катод, мм	Длина камеры (проволочек), мм	Тип катода: I - плоской, II - проволочный	Число стрипов			Угол наклона стрипов			Кол-во вещества $\times 10^{-4}$ , рад/см <sup>2</sup> , г/см <sup>2</sup>	
							поверх-ность 1	поверх-ность 2	поверх-ность 3	поверх-ность 1	поверх-ность 2	поверх-ность 3		
1	128	192	2,09	2,5	360	I	32	32	16	54,55	-46,51	90	7,1	18,5
2	164	256	2,01	6	400	II	—	—	—	—	—	—	13,8	42,3
3	212	320	2,08	6	400	—	—	—	—	—	—	—	—	—
4	274	384	2,24	4	500	I	48	48	—	58,83	-60,87	—	11,2	28,5
5	319,6	480	2,09	6	500	II	—	—	—	—	—	—	3,8	15,6
6	343,6	512	2,11	6	500	—	—	—	—	—	—	—	—	—
7	405,5	640	1,99	6	500	II	—	—	—	—	—	—	3,8	15,6
8	429,5	672	2,01	6	500	—	—	—	—	—	—	—	—	—
9	478,8	768	1,96	4	600	I	96	96	—	58,78	-59,97	—	13,6	34,7
10	539,3	768	2,21	6	600	II	—	—	—	—	—	—	3,8	15,6
11	563,3	768	2,30	6	600	—	—	—	—	—	—	—	—	—
12	629,2	960	2,06	6	600	II	—	—	—	—	—	—	3,5	12,5
13	702,2	1152	1,92	6	600	I	128	128	—	57,89	-59,12	—	18,2	46,3
14	758	1152	2,07	6	600	II	—	—	—	—	—	—	3,8	15,6
15	782	1152	2,13	6	600	—	—	—	—	—	—	—	—	—
16	841,9	1152	2,30	6	600	II	—	—	—	—	—	—	3,8	15,6
17	865,9	1152	2,36	6	600	—	—	—	—	—	—	—	—	—
18	1038,7	1536	2,12	6	600	II	—	—	—	—	—	—	3,5	12,5
$\Sigma$	—	14016	—	—	—	—	—	—	—	—	—	—	89,9	273,3

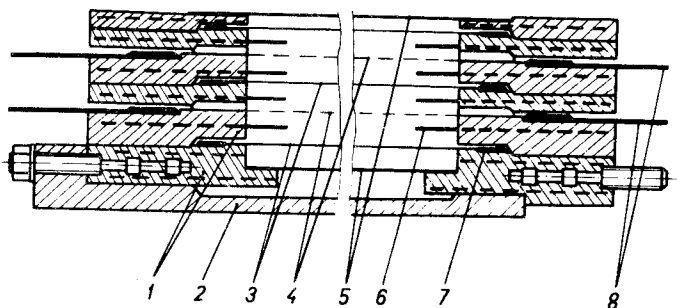


Рис. 13. Сечение растягиваемой ЦМПК (камера показана на технологической оснастке, ось вращения проходит горизонтально, внизу): 1 — кольца, образующие фланцы камеры; 2 — распорный элемент; 3 — катодные проволочки; 4 — анодные проволочки; 5 — защитные ограничительные оболочки; 6 — охранный кольцо; 7 — место запаивания катодных проволочек; 8 — платы для распайки анодных проволочек

ном количестве вещества в камерах. Видно, что в самоподдерживающихся камерах (1, 2 — 3, 4, 9 и 13) основной вклад в эту величину дают опорные цилиндры.

Высокой прозрачности детектирующей области спектрометра удалось достигнуть, используя большинство камер (12 из 18) растягиваемого типа. Схематически конструкция блока из двух растягиваемых камер (ЦМПК 5—6) показана на рис. 13. Первоначально кольцевые фланцы 1 закрепляются на технологическом внутреннем опорном элементе 2, имеющем форму цилиндра. Между фланцами по образующим цилиндра натягиваются проволочки. Проволочки, расположенные на одном диаметре, образуют электроды камеры 3, 4. Во время установки камеры на рабочее место фланцы закрепляются на конструктивных элементах общего бокса детектирующей части, а внутренний опорный элемент удаляется, при этом заданное натяжение проволочек поддерживается наружной оболочкой бокса. В детектирующем объеме остаются только проволочки электродов, рабочий газ и ограничивающие газовый объем лавсановые пленки 5.

По такой технологии изготавливаются цилиндрические камеры с рекордно минимальным количеством вещества в рабочем объеме. В табл. 4 приводится состав и количество вещества в блоке из двух растягиваемых камер (ЦМПК 5—6), показанном на рис. 13.

Видно, что основной вклад вносят защитные лавсановые окна. Общее количество вещества в камерах, изготовленных по такой технологии,

Таблица 4. Данные о веществе в блоке  
из двух растягиваемых камер спектрометра АРЕС

Элементы камеры	Материал	Колич., шт.	Толщина, мм	Атомный номер Z	Кол. вещества, мг/см <sup>2</sup>
Защитные окна	Лавсан	2	0,1	~ 7	2·13,9
Катод	БрБ2	3	∅ 0,1 (шаг 2)	~ 29	3·3,3
Анод	W(Re) позол.	2	∅ 0,02 (шаг 2)	~ 74	2·0,3

Всего на две камеры: 38,3

легко можно довести до 5,5 мг/см<sup>2</sup> на одну камеру — величины, сравнимой с вкладом рабочей смеси газов. Для этого надо уменьшить толщину лавсановых окон до 0,02 мм и сделать катоды из провода ∅ 0,05 мм с шагом 1 мм [67].

Во всех растягиваемых камерах спектрометра определяется только азимутальная координата события по номеру сработавшей проволочки.\*

Двухкоординатные камеры выполнены в самоподдерживающемся варианте. Фланцы таких камер закреплены на тонкостенном опорном цилиндре, который поддерживает анодные проволочки в натянутом состоянии. Катоды выполнены в виде сплошных лавсановых цилиндров, на внутренних\*\* поверхностях которых имеются винтовые проводящие (Al) полоски. Внутренний катод совмещен с опорным цилиндром, а наружный служит одновременно газоограничительной оболочкой. Необходимая точность и прочность катодного и опорного цилиндров обеспечиваются склеиванием их из нескольких слоев лавсановой пленки, выкроенной специальным образом.

Камеры работают на смеси газов: аргон (Ar) — 82,6%, изобутан (i-C<sub>4</sub>H<sub>10</sub>) — 17%, фреон (CBrF<sub>3</sub>) — 0,4% при атмосферном давлении в режиме непрерывного продувания.

Рабочее напряжение камер спектрометра АРЕС лежит в диапазоне 1,8+3,6 кВ. Большой разброс связан с разным зазором анод — катод, разным шагом анодных проволочек и разным типом катодов в камерах. Во всех камерах отрицательное высокое напряжение подается на катодные электроды, а анодные проволочки заземлены через сопротивление (1 кОм), с которого и снимается сигнал.

\*Определить вторую координату в камере такой конструкции можно, используя метод деления токов (п.2.3).

\*\*Здесь и далее — по отношению к аноду.



Двухкоординатные камеры выполнены с двумя разными конструкциями катодов и схемами высоковольтного питания и съема информации. В одном случае высокое напряжение подается на катодные полосы, расположенные на внутренней стороне лавсановых катодных цилиндров. Индуцированные на катодных полосках сигналы снимаются через разделительные высоковольтные конденсаторы (500 пФ), размещенные на фланцах камеры.

В части камер высоковольтный катодный электрод полностью изолирован от катодных полосок, а следовательно, и от электроники считывания. Катоды у таких камер выполнены в виде лавсановых цилиндров с нанесенным на внутреннюю сторону слабопроводящим составом на основе углерода ( $\sim 100$  кОм/квадрат). Такое сопротивление обеспечивает восстанавливаемость равномерного потенциала на катоде при высоких нагрузках ( $10^3/\text{с}\cdot\text{см}^2$ ) и в то же время обеспечивает достаточную величину сигнала, индуцированного на проводящие полосы, расположенные на наружной стороне лавсанового цилиндра.

В описываемом эксперименте средняя интенсивность остановок пионов с последующим распадом  $\pi^+ \rightarrow \mu^+ \nu$  и остановкой мюона в мишени составила  $5,8 \cdot 10^5 \text{ с}^{-1}$ . За чистое время набора статистики в мишени распалось  $1,15 \cdot 10^{12}$  мюонов. Это позволило сделать оценку относительной вероятности распада  $\mu^+ \rightarrow e^+ e^+ e^- \leq 3,6 \cdot 10^{-11}$  и обнаружить 8 случаев редкого распада  $\pi^+ \rightarrow e^+ e^+ e^- \nu$ .

В эксперименте использовалось только 10 камер детектора заряженных частиц спектрометра. Детектор гамма-квантов, включающий в себя конвертор и расположенные за ним камеры (ЦМПК 13+18), был заменен поглотителем для уменьшения нежелательного фона. На рис. 14 приведено одно из записанных фоновых событий.

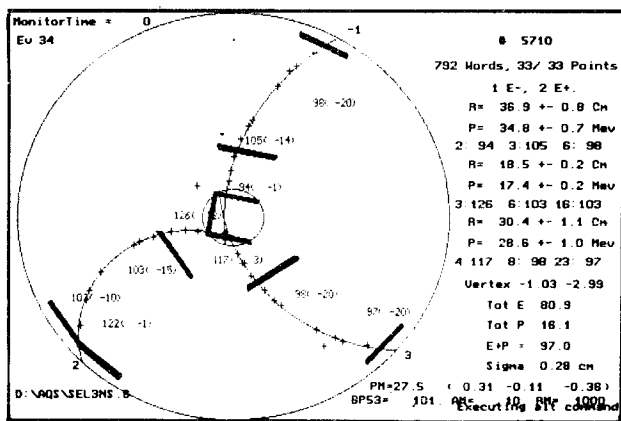
Пропорциональные камеры и используемые методы обработки информации обеспечили пространственное разрешение установки  $\sim 1$  мм. Применение более совершенных методов обработки [68] позволило улучшить точность в 1,5 раза. Полная эффективность регистрации канала камера — электроника считывания составляла в среднем 97%.

*Возможности и преимущества цилиндрической геометрии и пропорциональных многопроволочных камер широко использованы в спектрометре АРЕС:*

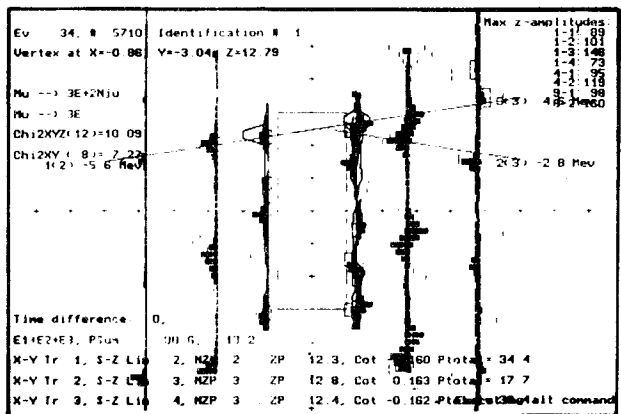
— Полный телесный угол регистрации спектрометра составляет  $\sim 0,7 \cdot 4\pi$  ср, при одинаково хорошей прозрачности во всем угле.

— Чувствительная область детектирующей части (диаметр — 1050 мм) занимает практически всю рабочую полость магнита, имеющую форму цилиндра с диаметром 1090 мм.

Рис.14. Пример распечатки восстановленного события (приведена вспомогательная информация — результат обработки события на разных этапах фильтрации). а) Событие в плоскости  $R, \varphi$ . Исходная информация для триггера — срабатывание сцинтилляционных счетчиков (толстые черточки) в трех рядах годоскопа. Треки восстановлены по сработавшим проволочкам (отмечены крестиками) в 10 камерах. б) Событие в плоскости  $R, Z$ . Треки восстановлены по обработанным сигналам с катодных поверхностей 1, 4 и 9 камер



а)



б)

— ЦМПК, как достаточно быстрые детекторы, включены в систему запуска спектрометра, а азимутальная симметрия позволила удобно организовать на мажоритарных схемах совпадений быструю логику запуска установки [69].

— Именно азимутальная симметрия дала возможность создать простой и гибкий алгоритм быстрой фильтрации информации, позволяющий находить события с заданным количеством треков определенной кривизны [70].

— Детектирующая система спектрометра обладает пороговыми свойствами по импульсу. Заряженные частицы в однородном магнитном поле движутся по винтовым линиям с радиусом закручивания:

$$r = P \cdot \sin \theta / 300 \cdot H \cdot Z,$$

где  $P$  — импульс частицы [эВ/с],  $Z$  — заряд частицы в единицах заряда электрона,  $H$  — напряженность магнитного поля [Э],  $r$  — радиус спирали [см],  $\theta$  — угол между векторами  $H$  и  $P$ .

Все однозарядные частицы, вышедшие из точечной мишени, расположенной на оси спектрометра, полностью завернутся и не зарегистрируются в камере с предельным радиусом  $r_n$ , если их импульс  $P_n < 300 \cdot H r_n$ . В спектрометре АРЕС это используется для создания «магнитной защиты» детектора гамма-квантов [71].

*Обратное электророждение пиона.* В течение 1994—1995 гг. на спектрометре АРЕС предполагается провести эксперимент по изучению обратного электророждения пиона на нуклоне  $\pi^+ p \rightarrow e^+ e^- n$  [72]. Эксперимент планируется проводить на мезонном канале фазотрона ЛЯП ОИЯИ при кинетической энергии пионов 50 МэВ. В этом диапазоне энергий полностью отсутствуют экспериментальные данные об этом процессе, а обратное электророждение пиона на нуклоне — единственный источник информации о нуклонных формфакторах в «допороговой» области времениподобных импульсов.

Энергия и угол вылета  $e^+$  и  $e^-$  будут регистрироваться детектором заряженных частиц (ЦМПК 1+12) магнитного спектрометра АРЕС. Изменения внесены только в конструкцию блока ЦМПК 2, 3, камера 2 заменена на двухкоординатную. На месте детектора гамма-квантов (конвертор и ЦМПК 13+18) предполагается разместить годоскоп из нейтронных счетчиков.

Рассматривается возможность изучения на спектрометре АРЕС редкого распада  $\pi^+ \rightarrow \mu^+ e^+ e^- \nu_\mu$ , в теоретических оценках вероятности этого распада ( $\sim 10^{-6}$ ) имеются расхождения примерно на порядок. В работе [73] показано, что можно зарегистрировать  $(1+5) \cdot 10^2$  событий за  $5 \cdot 10^5$  с, в настоящий момент имеются сведения о наблюдении одного события.

**3.2. Спектрометр SINDRUM 1 (PSI).** *Поиски переходов мюоний — антимюоний* [74,75]. Переходы мюоний — антимюоний ( $\mu^+ e^- \rightarrow \mu^- e^+$ ) запрещены в стандартной модели электрослабых взаимодействий законом сохранения лептонного мюонного числа. О важности постановки подобных экспериментов упоминалось выше. В описываемом эксперименте планируется определить вероятность перехода мюоний — антимюоний на уровне  $\sim 10^{-11}$ , это примерно на четыре порядка лучше достигнутого на сегодня уровня.

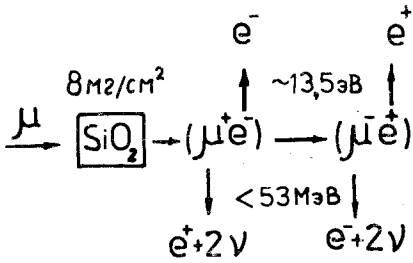
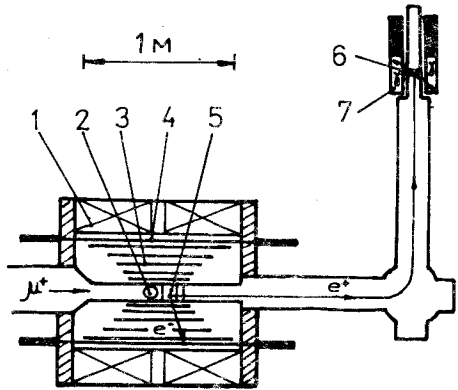


Рис.16. Схема экспериментальной установки для поиска перехода мюоний — антимюоний: 1 — магнит; 2 — мишень; 3 — ЦМПК 1+5; 4 — сцинтилляционные счетчики; 5 — ускоритель позитронов; 6 — микроканальный позиционно-чувствительный детектор; 7 — детектор гамма-квантов

Рис.15. Принцип детектирования переходов мюоний — антимюоний



Принцип детектирования перехода показан на схеме рис. 15. Наличие исходных атомов мюония устанавливается одновременным детектированием энергетичного позитрона от распада мюона и остающегося малоэнергетичного электрона. Факт перехода мюоний — антимюоний обнаруживается по детектированию энергетичного электрона и малоэнергетичного позитрона.

Схема постановки эксперимента приведена на рис.16.

Пучок поверхностных мюонов циклотрона PSI с интенсивностью  $\sim 10^7$ , моментом  $19 \div 21$  МэВ/с останавливается в мелкодисперсионной мишени из SiO<sub>2</sub>. Образовавшийся в мишени мюоний выходит в вакуумную область, окружающую мишень. В этой области происходит переход мюоний — антимюоний (если он возможен) и распад антимюония.

Электроны от распадов мюонов (с мишелевским спектром энергий меньше 53 МэВ) регистрируются модернизированным магнитным спектрометром SINDRUM. Этот спектрометр успешно использовался ранее для поиска и изучения редких распадов мюона и пиона [76, 77].

В данном эксперименте спектрометр дополнен специальной аппаратурой, позволяющей детектировать малоэнергетичный (~13 эВ) позитрон, оставшийся после распада антимюония. Для этого позитрон сначала ускоряется до энергии 10 кэВ, транспортируется к позитронному детектору, где и регистрируется в позиционно-чувствительном микроканальном детекторе. Одновременно детектируются гамма-кванты, появившиеся в процессе аннигиляции позитрона, годоскопом из 12 сцинтилляционных

Таблица 5. Основные параметры цилиндрических пропорциональных камер спектрометра SINDRUM 1

Номер цилиндрической пропорциональной камеры	1*	2	3	4	5*
Активная длина камеры, мм	390	470	580	690	800
Диаметр по аноду, мм	164	256	384	512	640
Число анодных проволочек	256	384	512	768	1024
Расстояние между проволочками, мм	2,01	2,09	2,36	2,09	1,96
Зазор анод — катод, мм	2	2	4	4	4
Число полосок на внутреннем катоде	2·160	—	188	—	316
Число полосок на внешнем катоде	2·160	—	196	—	324
Шаг катодных полосок, мм	2,22	—	4,44	—	44,4
Сопротивление кат.полосок, Ом	150	—	240	—	2
Полное колич.вещества, мг/см <sup>2</sup>	31	31	37	49	85
Полное колич.вещества, рад.дл. · 10 <sup>-6</sup>	830	830	980	1280	2125

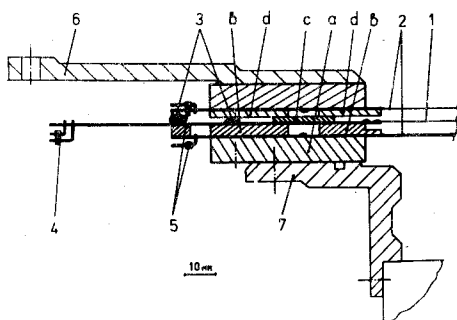
\*Приведены параметры новых камер № 1 и № 5, изготовленных для эксперимента по поиску переходов мюоний — антимюоний.

счетчиков (CsI) полного поглощения. Информация с позиционно-чувствительного детектора позитронов используется для восстановления места распада антимюония.

Детектирующая часть спектрометра SINDRUM 1 помещена в сверхпроводящий магнит соленоидального типа (1 кГс), она состоит из пяти коаксиально расположенных цилиндрических многопроволочных пропорциональных камер, окруженных годоскопом из сцинтилляционных счетчиков. Полный телесный угол регистрации спектрометра составляет  $\sim 0,73 \cdot 4\pi$  ср. Основные параметры ЦМПК спектрометра приведены в табл.5.

Координата вдоль оси камер ( $Z$ ) измеряется камерами 1, 3 и 5, по сигналам, индуцированным на расположенных под углом  $\pm 45^\circ$  катодных полосках. В камере 1 полоски делают два витка на катодном цилиндре, и для устранения неоднозначности в определении  $Z$  координаты они разделены пополам, а информация снимается с двух сторон камеры. Камеры 2 и 4 измеряют только азимутальную координату. Точность измерения азимутальной координаты  $\sigma = 0,6$  мм и  $\sigma_z = 0,3$  мм.

Рис.17. Сечение ЦМПК (ось вращения проходит горизонтально, внизу): 1 — анодные проволочки; 2 — катодные поверхности (утолщенной линией показан внутренний катод, совмещенный с опорным цилиндром); 3 — элементы фланца камеры; 4, 5 — элементы фланца камеры; 6 — элемент крепления камеры в установке; 7 — элемент, связывающий пятую и четвертую камеры



Камеры работают на газовой смеси аргон (Ar) — 49,9%, этан ( $C_2H_6$ ) — 49,9% и фреон ( $CBF_3$ ) — 0,2% при атмосферном давлении, газовое усиление  $5 \cdot 10^4$ .

Высоковольтное питание двухкоординатных камер (ЦМПК 1, 3 и 5) спектрометра SINDRUM 1 осуществляется по схеме, отличной от описанных для спектрометра АРЕС, положительное высокое напряжение прикладывается к анодным проволочкам. Все проволочки камеры соединены между собой сопротивлениями 0,5 МОм, а высокое напряжение подается через сопротивления 0,5 МОм на каждую 32 проволочку. Сигналы с анодных проволочек снимаются через разделительные высоковольтные конденсаторы емкостью 500 пф. Все катодные полоски соединены с землей сопротивлением 0,8 МОм, поэтому катодные поверхности имеют нулевой потенциал.

В камерах 2 и 4 отрицательное высокое напряжение подается на сплошные катодные электроды, а анодные проволочки заземлены через сопротивления, с которых и снимаются сигналы.

Все пять камер спектрометра самоподдерживающиеся и имеют одинаковую конструкцию фланцев. В камерах 1—4 катоды (с полосками и сплошные) выполнены из алюминизированной каптоновой пленки, приклеенной на опорный цилиндр из пористого материала Rohacell. Толщина опорных цилиндров — от 2 до 4 мм для камер разных диаметров. Внутренний и внешний катодные опорные цилиндры дают основной вклад в количество вещества, приведенное в табл.5. Анодные проволочки из позолоченной проволоки диаметром 20 мкм закреплены на фланцах, поддерживаемых внутренним катодным опорным цилиндром.

ЦМПК 5 изготовлена в ЛЯП ОИЯИ [78], ее сечение показано на рис.17. Катоды и опорные цилиндры этой камеры выполнены подобно аналогичным камерам спектрометра АРЕС. Основным опорным элементом является цилиндр внутреннего катода, он выполнен из нескольких слоев лавсана и имеет суммарную толщину 0,41 мм. Кроме этого,

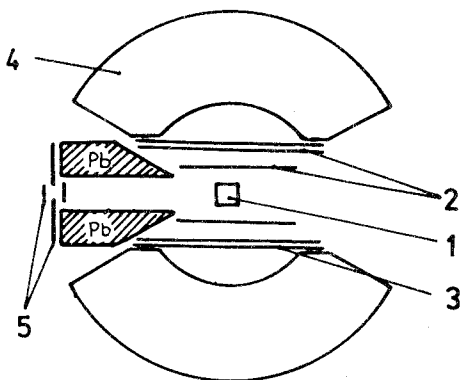


Рис.18. Схема экспериментальной установки для точного измерения вероятности бета-распада пиона: 1 — активная мишень; 2 — ЦМПК 1, 2; 3 — сцинтилляционные счетчики; 4 — сфера из 240 кристаллов CsI; 5 — пучковый телескоп

увеличена с 0,1 до 6 мкм толщина алюминиевых катодных полосок для повышения их устойчивости к разрушению под действием электрохимических процессов и разрядов.

В 1993 г. закончена подготовка аппаратуры для эксперимента по поиску переходов мюоний — антимюоний и проведен первый сеанс набора статистики. Обработка полученного материала позволит улучшить имеющееся ограничение на вероятность перехода мюоний — антимюоний примерно на два порядка [79]. В 1994 г. предполагается провести второй сеанс набора статистики и получить ограничение на вероятность перехода на уровне  $10^{-11}$ .

3.3. Установка «Crystal-sphere» (PSI). Точное измерение вероятности распада  $\pi^+ \rightarrow \pi^0 e^+ \nu_e$  (бета-распад пиона) позволяет сделать строгую проверку универсальности заряженного кварк-лептонного тока и унитарности матрицы смешивания Кабиббо—Кобаяши—Маскава. В описываемом эксперименте предполагается улучшить точность измерения вероятности распада  $\pi^+ \rightarrow \pi^0 e^+ \nu_e$  с 4% до 0,5% на первом этапе и до 0,2—0,3% в последующем [80]. Эксперимент планируется провести на циклотроне PSI на пучке  $\pi^+$ -мезонов с импульсом  $\sim 100$  МэВ/с и с интенсивностью остановок до  $5 \cdot 10^6$   $\pi$ /с. Относительная вероятность распада  $\pi^+ \rightarrow \pi^0 e^+ \nu_e$  составляет  $\sim 10^{-8}$ , и для измерения ее со статистической точностью 0,2% понадобится экспозиция длительностью около года ( $\sim 2 \cdot 10^7$  с).

Схема эксперимента показана на рис.18. Пионы, пройдя пучковые счетчики, останавливаются и распадаются в мишени. Мишень окружена двумя цилиндрическими многопроволочными пропорциональными камерами, регистрирующими заряженные частицы. За камерами располагается цилиндрический телескоп из сцинтилляционных счетчиков с высоким временным разрешением. Все это окружено основным элементом установки — ливневым калориметром, регистрирующим гамма-кванты

Таблица 6. Основные параметры цилиндрических пропорциональных камер установки «Crystal-sphere»

Номер цилиндрической пропорциональной камеры	1	2
Активная длина камеры, мм	350	540
Диаметр по аноду, мм	120	240
Число анодных проволочек	192	384
Расстояние между проволочками, мм	1,96	1,96
Зазор анод — катод, мм	2,5	2,5
Число полосок на внутреннем катоде	2·64	192
Число полосок на внешнем катоде	2·64	192
Ширина катодных полосок, мм	3	2,5
Полное колич. вещества, мг/см <sup>2</sup>	40	50
Полное колич. вещества, рад.дл. · 10 <sup>-6</sup>	1000	1250

от распада  $\pi^0$ -мезона. Калориметр имеет сферическую форму и состоит из 240 модулей счетчиков CsI длиной 12 радиационных длин каждый. Полный телесный угол регистрации установки составляет  $0,77 \cdot 4\pi$  ср.

Задача цилиндрических пропорциональных камер: определение координат заряженных частиц с точностью  $< 1$  мм и обеспечение высокой степени подавления случайных совпадений позитронов от распада мюонов. Рассматривались варианты использования для этого годоскопа из сцинтилляционных счетчиков или кремниевых микростриповых детекторов, но по совокупности свойств предпочтение было отдано ЦМПК.

Конструктивно камеры будут выполнены по типу ЦМПК 5 спектрометра SINDRUM, описанной ранее. Обе камеры двухкоординатные, самодерживающиеся, их основные параметры приведены в табл. 6.

Учитывая, что камеры расположены первыми на пути регистрируемых частиц, суммарное количество вещества в них должно быть порядка  $10^{-3}$  радиационных длин. Это важно как для успешной регистрации позитронов с низкими энергиями, так и для уменьшения вероятности конверсии гамма-квантов на электрон-позитронные пары в веществе камер. Источниками гамма-квантов кроме распада  $\pi^0$ -мезона от интересующего нас распада  $\pi^+ \rightarrow \pi^0 e^+ \nu_e$  будут фоновые процессы, например:  $\pi^+ \rightarrow \mu^+ \nu_\mu$  ( $\sim 1,2 \cdot 10^{-4} \text{ с}^{-1}$ ),  $\pi^+ \rightarrow e^+ \nu_e$  ( $\sim 5,6 \cdot 10^{-8} \text{ с}^{-1}$ ),  $\mu^+ \rightarrow e^+ \bar{\nu}_e \nu_\mu$  ( $\sim 0,14 \text{ с}^{-1}$ ), в скобках указаны относительные вероятности распадов. В эксперименте предполагается получить полезную информацию и об этих процессах.



## ЗАКЛЮЧЕНИЕ

Идеального универсального детектора, имеющего рекордные характеристики по всем параметрам, нет и создать его практически невозможно. Поэтому, например, в супердетекторах, используемых на встречных пучках (DELPHI, OPAL, ATLAS и др.), детектирующие системы включают в себя различные типы счетчиков, каждый из которых имеет какой-либо рекордный параметр и часто сложную конструкцию.

В установках среднего масштаба, по-видимому, целесообразно использование многофункциональных детекторов типа ЦМПК. Приведенные примеры иллюстрируют успешное применение ЦМПК в современном физическом эксперименте.

## СПИСОК ЛИТЕРАТУРЫ

1. Charpak G. — Ann. Rev. Nucl. Sci., 1970, vol.20, p.195.
2. Charpak G., Sauli F. — Nucl. Instr. Meth., 1979, vol.162, p.405.
3. Заневский Ю.В. — Проволочные детекторы элементарных частиц. М.: Атомиздат, 1978.
4. Пешехонов В.Д. — ЭЧАЯ, 1986, т.17, вып.5, с.1030.
5. Darbo G., Heck B.W. — IEEE Trans. on Nucl. Sci., 1987, vol.NS-34, No.1, p.227.
6. Imanishi A., Ishii T., Kato S. et al. — Nucl. Instr. Meth., 1988, vol.A269, p.513.
7. Blum W. — Nucl. Instr. Meth., 1984, vol.225, p.557.
8. Wagner A. — Proc. Intern. Conf. on Instrumentation for Colliding Beam Physics. SLAC, 1982, p.76.
9. Heuer R.-D., Wagner A. — Nucl. Instr. Meth., 1988, vol.A265, p.11.
10. Burger J., Criegee L., Franke G. et al. — Nucl. Instr. Meth., 1989, vol.A279, p.217.
11. Hasemann M. — Proc. Intern. Conf. on Instrumentation for Colliding Beam Physics. SLAC, 1982, p.80.
12. Rubin D., Chapman J., Nitz D. et al. — Nucl. Instr. Meth., 1982, vol.203, p.119.
13. Arai R., Boerner H., Ishihara N. et al. — Nucl. Instr. Meth., 1983, vol.217, p.181.
14. Adler J., Bolton T., Bunnell K. et al. — Nucl. Instr. Meth., 1989, vol.A276, p.42.
15. Baringer P., Jung C., Ogren H.O., Rust D.R. — Nucl. Instr. Meth., 1987, vol.A254, p.542.
16. Ash W., Band H.R., Bloom E.D. et al. — Nucl. Instr. Meth., 1987, vol.A261, p.399.
17. Cordier A., Delcourt B., Eschstruth P. et al. — Nucl. Instr. Meth., 1976, vol.133, p.237.
18. Egli S., Meyer C.A., Robmann P. et al. — Nucl. Instr. Meth., 1989, vol.A283, p.487.
19. Сандуковский В.Г., Савельев В.И. — ЭЧАЯ, 1991, т.22, вып.6, с.1347.
20. Чилингаров А.Г. — ЭЧАЯ, 1992, т.23, вып.3, с.785.
21. Oed A. — Nucl. Instr. Meth., 1988, vol.A263, p.351.
22. Angelini F., Bellazzini R., Bosisio L. et al. — Nucl. Instr. Meth., 1992, vol.A314, p.450.
23. Бычков В.Н., Голутвин И.А., Игнатова Л.Г. и др. — ПТЭ, 1992, № 5, с.83.
24. Bouclier R., Florent J.J., Gaudaen J. et al. — Nucl. Instr. Meth., 1992, vol.A315, p.521.
25. Bouclier R., Florent J.J., Million G. et al. — Preprint CERN-PPE/91-227, 1991.
26. Rose M.E., Korf S.A. — Phys. Rev., 1941, vol.59, p.850.
27. Морс П., Фешбах Г. — Методы теоретической физики. Пер. с англ. М.: ИИЛ, 1958, т.2, с.231.
28. Charpak G., Bouclier R., Bressani T. et al. — Nucl. Instr. Meth., 1968, vol.62, p.262.
29. Charpak G., Sauli F. — Ann. Rev. Nucl. Sci., 1984, vol.34, p.285.
30. Charpak G. — Ann. Rev. Nucl. Sci., 1970, vol.20, p.195.

31. Erskine G.A. — Nucl. Instr. Meth., 1972, vol.105, p.565.
32. Тельнов В.И. — ПТЭ, 1974, № 5, с.46.
33. Алексеев Г.Д., Калининна Н.А., Круглов В.В., Хазинс Д.М. — ПТЭ, 1978, № 4, с.47.
34. Celani F., Codino A., Fabbri F.L. et al. — Nucl. Instr. Meth., 1980, vol.171, p.613.
35. Хазинс Б.И. — ПТЭ, 1981, № 1, с.64.
36. Epple E., Decker D. — Nucl. Instr. Meth., 1968, vol.66, p.77.
37. Aihara H., Alston J.M., Badtke D.H. et al. — IEEE Trans. Nucl. Sci., 1983, vol.NS-30, p.63.
38. Jeanjean J., Jeanjean M., Madaras R. — Nucl. Instr. Meth., 1974, vol.117, p.349.
39. Griegee L., Franke G., Timm U., Zimmermann W. — In: Contribution to the Intern. Conf. on Instrumentation for НЕР. Frascati, 1973, p.262.
40. Charpak G., Bouclier R., Bressani T. et al. — Nucl. Instr. Meth., 1968, vol.65, p.217.
41. Barabash L., Baranov A.M., Bondarenko G.V. et al. — Nucl. Instr. Meth., 1985, vol.A236, p.271.
42. Бирюков В.А., Зинов В.Г., Конин Ф.Д. — ЖЭТФ, 1970, т.58, с.104.
43. Borkowski C.J., Kopp M.K. — IEEE Trans. Nucl. Sci., 1970, vol.NS-17, No.3, p.340.
44. Charpak G., Petersen G., Policarpo A., Sauli F. — Nucl. Instr. Meth., 1978, vol.148, p.471.
45. Калининков А.А., Кравчук Н.П., Моисеенко А.С., Филиппов А.И. — В сб.: Матер. 3-го Межд. сов. по пропорциональным и дрейфовым камерам. ОИЯИ, Д13-11807, Дубна, 1978, с.75.
46. Бете Г.А., Ашкин Ю.В. — В кн.: Экспериментальная ядерная физика. (Под ред. Э.Сегре). М.: ИИЛ, 1955, т.1, с.226.
47. Делоне Н.Б. — Пузырьковые камеры. М.: Госатомиздат, 1963, с.271.
48. Criegee L., Franke G., Lohrann E. et al. — In: [39], p.707.
49. Sadoulet B. — В сб.: Материалы 2-го Межд. сов. по пропорциональным и дрейфовым камерам. ОИЯИ, Д13-9164, Дубна, 1975, с.55.
50. Кравчук Н.П., Моисеенко А.С., Полах Й., Филиппов А.И. — В сб.: [49], с.71.
51. Ahmad S., Bizot J.C., Delcourt B. et al. — Nucl. Instr. Meth., 1983, vol.217, p.169.
52. Bridges D., Brody A., Chen A. et al. — Phys. Scripta, 1981, vol.23, p.655.
53. Kobayashi M., Kurokawa S., Fujitani T. et al. — Nucl. Instr. Meth., 1986, vol.A245, p.51.
54. Aiken G., Aston D., Dunwoodie W. et al. — Preprint SLAC-PUB-2642, 1980.
55. Bologna G., Celani F., Caporaletti V. et al. — Nucl. Instr. Meth., 1979, vol.165, p.193.
56. Dialinas M., Forget J., Geoffroy D. et al. — Preprint LAL-RT/83-14, 1983.
57. Deiters K., Donat A., Friebe W. et al. — Nucl. Instr. Meth., 1992, vol.A323, p.162.
58. Anashkin E.V., Aulchenko V.M., Fedorenko V.E. et al. — Nucl. Instr. Meth., 1992, vol.A323, p.178.
59. Muller K., Beck H.P., Bosiger K. et al. — Nucl. Instr. Meth., 1992, vol.A312, p.457.
60. Bertl W., Eichler R., Felawka L. et al. — Phys. Lett., 1984, vol.140B, p.299.
61. Биленький М.С., Кулинич П.А., Мицельмахер Г.В. и др. — Сообщение ОИЯИ, П13-86-815, Дубна, 1986.
62. Filippov A.I., Fursov A.P., Korenchenko A.S. et al. — Nucl. Instr. Meth., 1986, vol.B17, p.441.
63. Баранов В.А., Ванко Ю., Глазов А.А. и др. — ЯФ, 1991, т.53, вып.5, с.1302.
64. Баранов В.А., Глазов А.А., Кисель И.В. и др. — ЯФ, 1992, т.55, вып.11, с.2940.
65. Baranov V.A., Evukhovich P.G., Filippov A.I. et al. — Nucl. Instr. Meth., 1986, vol.B17, p.438.
66. Кравчук Н.П. — Сообщение ОИЯИ 1-90-575, Дубна, 1990.
67. Коренченко А.С., Коренченко С.М., Кравчук Н.П. и др. — Сообщение ОИЯИ 13-83-479, Дубна, 1983.
68. Chernov N., Glazov A., Kisel I. et al. — Comp. Phys. Commun., 1993, vol.74, p.217.
69. Баранов В.А., Ванко Ю., Евтухович П.Г. и др. — В сб.: XII Межд. симп. по ядерной электронике. ОИЯИ, Д13-85-793, Дубна, 1985, с.310.

70. Евтухович Р.Г., Коренченко С.М., Кучинский Н.А., Мжавия Д.А. — Сообщение ОИЯИ, P10-85-382, Дубна, 1985.
71. Коренченко С.М. — Авт. свид. СССР, № 502350, Бюлл. ОИПОТЗ, 1976, № 5.
72. Батурин В.Н., Блохинцева Т.Д., Кравцов А.В. и др. — ЯФ, 1988, т.47, вып.3, с.708.
73. Баранов В.А., Коренченко С.М., Костин Б.Ф. и др. — Сообщение ОИЯИ, P1-92-131, Дубна, 1992.
74. Jungmann K., Matthias V.E., Mundinger H.-J. et al. — Proposal for an Experiment at PSI, R 89-06.1, 1989.
75. Abela R., Bagaturia J., Bertl W. et al. — Preprint HD-PY 93/03, 1993.
76. Bertl W., Egli S., Eichler R. et al. — Nucl. Instr. Meth., 1985, vol.B260, p.1.
77. Egli S., Engfer R., Grab Ch. et al. — Phys.Lett., 1986, vol.175B, p.97.
78. Некрасов К.Г. — Сообщение ОИЯИ, P13-92-513, Дубна, 1992.
79. Abela R., Bagaturia J., Bertl W. et al. — PSI Annual Report 1993, Annex 1, Nuclear and Particle Physics, p.37.
80. Pocanic D., Assamagan K.A., Day D. et al. — Proposal for an Experiment at PSI, R 89-01.1, 1989.