

ИНФРАКРАСНАЯ СИНХРОТРОННАЯ ДИАГНОСТИКА КАК НОВОЕ ПЕРСПЕКТИВНОЕ НАПРАВЛЕНИЕ В ФИЗИКЕ И ТЕХНИКЕ УСКОРИТЕЛЬНОГО ЭКСПЕРИМЕНТА

А.А.Мальцев

Объединенный институт ядерных исследований, Дубна

Представлены методы измерения токовых, геометрических и оценки энергетических параметров пучков в кольцевых ускорителях с помощью синхротронного излучения инфракрасного диапазона и созданные для реализации этих методов детектирующие информационно-измерительные системы. Используемый спектр синхротронного излучения в основном находится в инфракрасном диапазоне. В детектирующих системах используются специально разработанные элементы инфракрасной оптики (высоковакуумное окно из оптической керамики и широкополосные длиннофокусные оптические каналы). Регистрация излучения ведется в спектральной области $\Delta\lambda \cong 0,3\text{--}40$ мкм охлаждаемыми и работающими при комнатной температуре инфракрасными детекторами. Приведены результаты измерения числа электронов в пучке, равновесного радиуса и размеров малого сечения кольцевого сгустка, угловой расходимости синхротронного излучения относительно медианной плоскости кольца.

Methods for measuring current, geometric beam characteristics and for estimating of beam energy parameters in ring accelerator using synchrotronous radiation in spectrum infrared region are presented as well as information-measuring systems created for detection of synchrotronous radiation and for realization of these methods. The used spectrum of synchrotronous radiation is mainly in infrared range. Special created elements of infrared optics are used (high vacuum window of optical ceramics and broad-band long-focus optical channels). Synchrotronous radiation in wave length range $\Delta\lambda \cong 0.3\text{--}40$ μm is registered by cooling and operating under room temperature infrared detectors. Results of measuring the number of electrons in a beam, equilibrium radius and dimensions of small cross section of ring bunch, angular divergence of synchrotronous radiation relatively to ring median plane are presented.

ВВЕДЕНИЕ

Ускорители заряженных частиц являются неременным инструментом для исследования в области ядерной физики и физики элементарных частиц. Они используются во многих смежных областях науки и находят широкое применение в промышленности.

Задача создания новых ускорителей с высокой энергией и большими токами ускоренных частиц, с более широким спектром ускоренных ядер находится в центре внимания многих ускорительных лабораторий мира. Один из исследуемых путей решения этой проблемы — разработка ускорителя коллективного типа — ускорителя электронно-ионных колец [1].

При существующих параметрах электронных колец ($E \sim 20$ МэВ, $R \sim 4$ см) коллективного ускорителя тяжелых ионов (КУТИ) ОИЯИ спектр синхротронного излучения в основном расположен в инфракрасной области ($\lambda \geq 1$ мкм). Именно эта особенность коллективного ускорителя потребовала разработки методов инфракрасной синхротронной диагностики, в основу которых было положено использование новейших достижений в области инфракрасной техники (оптических систем, интегральных и координатно-чувствительных детекторов излучения).

До настоящего времени довольно мало публикаций [2,3] (практически полностью отсутствовавших в начале 70-х годов, когда началась работа над проектом КУТИ), посвященных использованию синхротронного излучения инфракрасного диапазона в ускорительном эксперименте. В начале проектных работ полностью отсутствовали детально разработанные и развитые методы и системы неразрушающей диагностики ускоряемых пучков, отвечающие специфическим требованиям коллективного ускорителя и способные обеспечить уверенное и надежное наблюдение и исследование пучков заряженных частиц в динамике их развития. Для этой цели были разработаны методы [4—6] инфракрасной синхротронной диагностики, а также разработаны и созданы уникальные оптические системы [7—9] (окна, объективы, линзовые и зеркальные оптические каналы) и детектирующие (одноканальные и многоканальные координатно-чувствительные) устройства [10—14].

На основе этих элементов инфракрасной техники был разработан и создан ряд законченных информационно-измерительных систем, отвечающих требованиям ускорительного эксперимента, проводимого на коллективном ускорителе тяжелых ионов ОИЯИ.

Необходимо отметить, что область применения результатов работы может быть значительно шире. Большинство описанных в работе методов и информационно-измерительных систем могут быть использованы в том же или слегка измененном виде и на других существующих, строящихся и проектируемых кольцевых электронных и протонных ускорителях-генераторах

синхротронного излучения, например, SPS [15], УНК [16], SSC [17], нуклотрон ОИЯИ, спектр синхротронного излучения которых в основном находится в инфракрасной области, как для диагностики пучков в динамике их развития, так и для проведения различных научных исследований и решения прикладных задач, основанных на использовании синхротронного излучения инфракрасного диапазона, в том числе и для диагностики пучков и проведения исследований на электрон-позитронных накопителях [18].

Цель данной работы состоит в следующем:

- представить методы и системы неразрушающей диагностики и исследований пучков заряженных частиц (электронных, электронно-ионных, а также протонных), основанные на использовании их собственного магнитно-тормозного (синхротронного или краевого) излучения в широкой спектральной области от ультрафиолетового до далекого длинноволнового инфракрасного (преимущественно) диапазона;
- привлечь внимание к широкому кругу проблем как в ускорительном эксперименте (например, исследование когерентности синхротронного излучения [5]), так и в других, порой совсем не смежных областях, таких как метрология, высокотемпературная сверхпроводимость, биология и т.д., которые могли бы решаться с помощью инфракрасной синхротронной диагностики, перекрывающей интервал длин волн $\Delta E \sim 0,3 + 40$ мкм, что существенно превосходит спектральную область, широко используемую в настоящее время (в основном это область $\Delta\lambda \sim 0,3 + 1,1$ мкм) в различных экспериментах и исследованиях.

Расширение спектрального диапазона уверенно диагностируемого синхротронного излучения открывает новые возможности и перспективы для решения научных и прикладных задач.

Реализуемость и перспективность инфракрасных синхротронных методов и систем диагностики показана и доказана на примере компрессора КУТИ — низкоэнергетичного ($E < 20$ МэВ, $\Delta\lambda \sim 0,3 + 40$ мкм) электронно-го кольцевого ускорителя ОИЯИ.

1. ИСТОЧНИКИ ИНФРАКРАСНОГО СИНХРОТРОННОГО ИЗЛУЧЕНИЯ

Синхротронное излучение — известный эффект, широко используемый на кольцевых электронных ускорителях и накопителях. Синхротронное излучение испускают все заряженные частицы при своем движении по криволинейной траектории в магнитном поле, в том числе и протоны. Но в силу того, что энергия покоя протона E_{0p} (938 МэВ) больше энергии покоя электрона E_{0e} (0,511 МэВ) в 1835,6 раз, интенсивность синхротронного

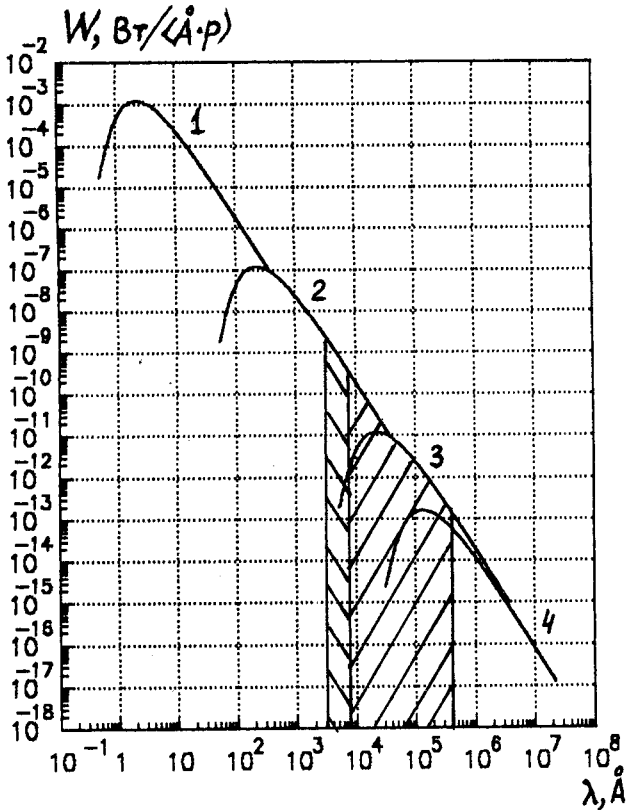


Рис.1. Рассчитанное спектральное распределение мощности синхротронного излучения протона для различных ускорительно-накопительных комплексов: 1 — SSC, $E=20$ ТэВ, $R=10^4$ м, 2 — НЭВ, $E=2$ ТэВ, $R=10^3$ м, 3 — МЭВ, $E=200$ ГэВ, $R=10^2$ м, 4 — нуклотрон, $E=120$ ГэВ, $R=128$ м

излучения для протонов в такое же число раз меньше при одинаковой энергии частиц и кривизне траектории движения. Поэтому при существовавших до недавних пор энергиях протонных ускорителей их синхротронное излучение почти не использовалось, что подтверждается ограниченным числом публикаций на эту тему, которые начали появляться только в конце 70-х годов и в которых рассматриваются вопросы генерации синхротронного излучения протонным синхротроном SPS ЦЕРН на энергию 400 ГэВ (синхротронное излучение на краях смещающих магнитов в диапазоне длин волн $\sim 0,6$ мкм [15]). Создание ускорительно-накопительных комплексов

типа УНК [16] или SSC [17] протонов на энергию 3—20 ТэВ могло бы существенно повлиять на монополию кольцевых электронных ускорителей как основных генераторов синхротронного излучения.

Анализ спектров синхротронного излучения, рассчитанных для проектируемых протонных кольцевых ускорителей ряда ведущих ускорительных лабораторий мира, показывает, что основная часть спектрального распределения излучения для протонов с энергией до ~ 1 ТэВ находится в инфракрасной области (см. рис.1).

Оценка интенсивности излучения протонов и сравнение ее с интенсивностью синхротронного излучения низкоэнергетичных электронов, например, коллективного ускорителя ОИЯИ (см. рис.2), позволяет надеяться, что методы и системы инфракрасной синхротронной диагностики, разработанные для коллективного ускорителя ионов и апробированные в ускорительном эксперименте, могут быть использованы и для диагностики протонных пучков с энергиями более 100 ГэВ. До настоящего времени не известны случаи диагностики протонных пучков с энергией протонов ниже 400 ГэВ. Расчет характеристик синхротронного излучения, выбор методов и систем диагностики проведен и показан на примере адгезатора — электронного кольцевого ускорителя, компрессора сильноточных низкоэнергетичных электронных колец коллективного ускорителя.

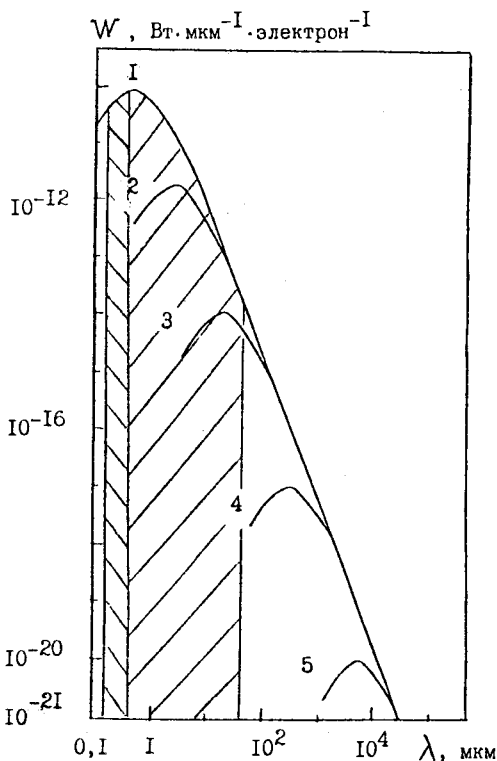


Рис.2. Рассчитанное спектральное распределение мощности синхротронного излучения электронного кольца в процессе его сжатия в адгезаторе с радиуса 40 см до 4 см при начальной энергии электронов $\gamma=5$. Штриховкой отмечены видимая ($0,3 \div 0,7$ мкм) и инфракрасная ($0,7 \div 40$ мкм) спектральные области. 1 — $R=4$ см, $\gamma=50$; 2 — $R=6$ см, $\gamma=33$; 3 — $R=10$ см, $\gamma=20$; 4 — $R=20$ см, $\gamma=10$; 5 — $R=40$ см, $\gamma=5$

случаи диагностики протонных пучков с энергией протонов ниже 400 ГэВ. Расчет характеристик синхротронного излучения, выбор методов и систем диагностики проведен и показан на примере адгезатора — электронного кольцевого ускорителя, компрессора сильноточных низкоэнергетичных электронных колец коллективного ускорителя.

Адгезатор коллективного ускорителя тяжелых ионов ОИЯИ также является источником синхротронного излучения. Спектр этого излучения из-за низкой энергии электронов (относительно синхротронов и накопительных колец) занимает всю инфракрасную область оптического диапазона и часть видимой области* и не может быть конкурентом синхротронов в спектроскопических опытах, где обычно используется вакуумный ультрафиолет и более жесткие фотоны. Однако особенностью адгезатора является большой ток электронного кольца, достигающий 1 кА (токи пучков в синхротронах и накопительных кольцах обычно не превышают 1 А). Это обеспечивает адгезатору коллективного ускорителя как источнику синхротронного излучения в инфракрасной области первенство среди ряда других ускорительных установок [19]. Более того, если говорить о яркости источника (число фотонов, испускаемых в единицу телесного угла с единицы площади поперечного сечения кольцевого электронного сгустка), то адгезатор коллективного ускорителя ОИЯИ не имеет себе равных и среди обычных источников излучения. Понятно, что эти свойства синхротронного излучения адгезатора нельзя было не использовать при проведении исследований и экспериментов по физике коллективного метода ускорения. Синхротронное излучение электронов кольцевого сгустка позволяет получать информацию о больших и малых размерах кольца, о числе электронов и ионов в кольцевом сгустке, об изменении большого радиуса кольца в процессе его компрессии в адгезаторе (так называемая *R*-траектория) и о ряде других параметров электронного (электронно-ионного) кольцевого сгустка.

Хотя конечной целью создания первых установок коллективного ускорителя тяжелых ионов ОИЯИ было проведение экспериментов и исследований по физике тяжелых ионов, не менее важна была их роль и в постановке экспериментов по отработке методов и аппаратуры информационно-измерительных систем для диагностики электронных и электронно-ионных кольцевых сгустков в процессе их сжатия в адгезаторе на заключительной стадии (на радиусах кольца ~ 6–4 см), а также исследования динамики сжатия.

Основные методы [4,5] диагностики параметров кольцевых сгустков заряженных частиц в адгезаторе коллективного ускорителя, основанные на использовании синхротронного излучения инфракрасного диапазона, были разработаны для прототипа коллективного ускорителя тяжелых ионов (ПКУТИ). Реализация разработанных методов осуществлялась на ПКУТИ и

*Здесь и далее рассматривается только оптический диапазон синхротронного излучения; СВЧ-диапазон излучения, где значительную роль могут играть когерентные механизмы излучения, связанные с возникновением разного рода неустойчивостей электронного или электронно-ионного колец, не рассматривается.

синхротроне ЛИЯФ [20]. Дальнейшее развитие методы инфракрасной диагностики получили на КУТИ-20 [21].

Важной особенностью синхротронного излучения является теоретическая предсказуемость его характеристик и их точное количественное описание. Швингер в своей работе [22] вывел общее уравнение мощности синхротронного излучения, испускаемого ультррелятивистской частицей с энергией E , движущейся по круговой орбите радиуса R . Движущаяся с постоянной скоростью частица излучает по всей орбите мощность $w(\lambda, \theta)$ в интервале длин волн $d\lambda$ и в интервале $d\theta$ аксиального угла θ (рис.3):

$$w(\lambda, \theta) = \frac{27}{32\pi^3} \frac{e^2 c}{R^2} \left(\frac{\lambda_c}{\lambda} \right)^4 \left(\frac{E}{mc^2} \right)^8 \left[1 + \left(\frac{E}{mc^2} \theta \right)^2 \right]^2 \times \\ \times \left\{ K_{2/3}^2(\xi) + \frac{\left(\frac{E}{mc^2} \theta \right)^2}{1 + \left(\frac{E}{mc^2} \theta \right)^2} K_{1/3}^2(\xi) \right\}, \quad (1)$$

где e, m — заряд и масса частицы; c — скорость света; θ — угол между направлением излучения и плоскостью орбиты; λ_c — критическая длина волны

$$\lambda_c = \frac{4\pi R}{3} \gamma^{-3}, \quad (2)$$

$\gamma = E/mc^2$ — релятивистский фактор; $K_{1/3}$ и $K_{2/3}$ — модифицированные функции Бесселя 2-го рода с аргументом

$$\xi = \frac{\lambda_c}{2\lambda} [1 + (\gamma\theta)^2]^{3/2}.$$

Расчет по этой формуле дает спектральное и угловое распределение интенсивности излучения ультррелятивистской частицы.

Спектральное распределение испускаемой ультррелятивистской частицей мгновенной мощности синхротронного излучения на длине волны λ в единичном интервале длин волн описывается формулой [23]

$$w(\lambda) = \frac{3^{5/2}}{16\pi^2} \frac{e^2 c}{R^3} \gamma^7 y^3 \int_y^\infty K_{5/3}(\eta) d\eta, \quad (3)$$

где $y = \lambda_c/\lambda$.

Критическая длина волны λ_c связана с длиной волны λ_m , соответствующей максимуму спектрального распределения синхротронного излучения, следующим соотношением:

$$\lambda_m = 0,42\lambda_c. \quad (4)$$

В формулу (3) входит функция

$$G(y) = y^3 \int_y^{\infty} K_{5/3}(\eta) d\eta.$$

Это выражение характеризует универсальную кривую спектрального распределения интенсивности синхротронного излучения ультрарелятивистской частицы, которую можно использовать для получения распределения при любой энергии, поскольку форма кривой не зависит от энергии частицы. С помощью этой кривой построено и показано на рис.1 спектральное распределение мощности синхротронного излучения $w(\lambda)$ протонов, отличающихся энергиями и радиусами орбит, и на рис.2 — мощности синхротронного излучения, испускаемого кольцевым электронным сгустком на различных этапах его сжатия в адгезаторе, начиная с момента инжекции электронного пучка в адгезатор.

Расчет для синхротронного излучения электронов проводился для коллективного ускорителя, у которого энергия электронов при инжекции в адгезатор $\gamma_0 = 5$, а начальный радиус электронной орбиты $R_0 = 40$ см. При расчете учитывалось условие адиабатичности процесса сжатия кольца в адгезаторе, когда энергию электронов γ и радиус орбит их вращения R в любой момент сжатия кольца можно выразить через начальные параметры γ_0 и R_0 , которые имеет пучок при инжекции. Это условие может быть представлено выражением

$$\gamma R \simeq \gamma_0 R_0. \quad (5)$$

Мощность излучения одного электрона при $\gamma \gg 1$ определяется формулой

$$w[\text{Вт}\cdot\text{электрон}^{-1}] = \int_0^{\infty} w(\lambda)d\lambda = 4,6 \cdot 10^{-16} \gamma^4 R^{-2} [\text{см}]. \quad (6)$$

Если полная мощность излучения W кольца пропорциональна числу N_e электронов в нем, то при заданном числе электронов можно рассчитать полную мощность излучения $W = N_e w$.

Как видно из рис.2, спектральный диапазон излучения, испускаемого электронным кольцом при его сжатии в адгезаторе, занимает широкий интервал длин волн от ультрафиолетовых в оптической области до миллиметровых в радиоволновом диапазоне. По мере сжатия кольца максимум спектра излучения перемещается в коротковолновую область и на радиусе 4 см попадает в видимый диапазон.

На последнем этапе сжатия, начиная с радиуса $R \sim 6$ см, величина излучаемой мощности и спектр излучения позволяют вести надежную регистрацию излучения с помощью инфракрасных детекторов. На малых радиусах электронного пучка в адгезаторе мощность синхротронного излучения, как это видно из расчета, может составлять киловатты. Учитывая следующие особенности синхротронного излучения адгезатора:

- хорошо рассчитываемые параметры излучения;
- непрерывный спектр в широком интервале длин волн;
- большую полную и спектральную мощность излучения, превосходящую все другие известные источники,

можно сказать, что адгезатор может иметь большие перспективы как уникальный источник излучения для прикладных и научных целей, например, для метрологии и физических исследований высокотемпературной сверхпроводимости.

Релятивистский электрон, вращаясь с постоянной скоростью в магнитном поле, испытывает радиальное ускорение, при этом возникает магнитнотормозное или синхротронное излучение. Относительно плоскости орбиты это излучение распространяется в узком конусе (см. рис.3), угол раствора которого θ подчиняется выражению

$$\theta \simeq (1 - \beta^2)^{1/2} = m_0 c^2 / E = 1 / \gamma, \quad (7)$$

где E — энергия электрона.

Угловое распределение излучения можно получить, проинтегрировав выражение (1) по всем длинам волн. Распределение интенсивности по θ принимает вид

$$w(\theta) = \frac{e^2 c}{R^2} \gamma^5 [1 + (\gamma\theta)^2]^{-5/2} \left\{ \frac{7}{16} + \frac{5}{16} \frac{(\gamma\theta)^2}{1 + (\gamma\theta)^2} \right\}. \quad (8)$$

В адгезаторе равновесная траектория электронов на заключительной стадии сжатия кольца представляет собой (с хорошей точностью) окружность (отклонение от окружности определяется азимутальными неоднородностями магнитного поля, которые не превышают $\sim 10^{-3}$).

Синхротронное излучение адгезатора по азимутальному углу φ (см. рис.3) распределено изотропно.

По углу θ (угол отклонения от плоскости орбиты) распределение резко анизотропно, вытянуто вперед и зависит от направления поляризации. Основная часть излучения сконцентрирована в интервале углов $\pm 1/\gamma$. Приблизленно угловой разброс излучения (полная ширина на полувысоте) можно представить формулами [24]:

$$\Delta\theta \simeq \begin{cases} \left[\frac{2}{\gamma} \left(\frac{\lambda}{\lambda_c} \right) \right]^{1/3} & \text{для } \lambda \gg \lambda_c \\ \left[\frac{2}{\gamma} \left(\frac{\lambda}{\lambda_c} \right) \right]^{1/2} & \text{для } \lambda \ll \lambda_c. \end{cases} \quad (9)$$

Особенностью адгезатора является довольно большая частота бетатронных колебаний электронов, связанная с загрузкой электронного кольца ионами, что дополнительно уширяет (почти в два раза) угловое распределение синхротронного излучения [4]. Обе эти причины приводят к тому, что для адгезатора основная часть синхротронного излучения сосредоточена в угле $\Delta\theta \simeq 60$ мрад, что вместе с большой плотностью тока кольца обеспечивает адгезатору, как источнику синхротронного излучения в инфракрасном диапазоне, рекордно высокую яркость, которая составляет $\sim 2,7 \cdot 10^5 \frac{\text{Вт}}{\text{см}^2 \cdot \text{ср}}$. Для сравнения, яркость классического источника — абсолютно черного тела (АЧТ), спектр излучения которого соответствует спектру синхротронного излучения, составляет $\sim 19,4 \frac{\text{Вт}}{\text{см}^2 \cdot \text{ср}}$.

Результаты, полученные на основании проведенных расчетов, позволяют с достаточной для практики степенью точности прогнозировать возможность использования для диагностики синхротронного излучения простых в эксплуатации инфракрасных детектирующих систем.

Следует отметить, что методы диагностики протонных пучков находятся в стадии разработки. Известны только примеры видимой синхротронной диагностики, реализованной на кольцевом протонном ускорителе. Поэтому практически оправданным представляется использование методов инфракрасной синхротронной диагностики сильноточных низкоэнергетических электронных пучков и для протонных пучков, несмотря на определенный формализм подхода и произвольность некоторых допущений.

2. МЕТОДЫ ИЗМЕРЕНИЯ. ОБЩАЯ СХЕМА УСКОРИТЕЛЯ И ИНФОРМАЦИОННО-ИЗМЕРИТЕЛЬНЫХ СИСТЕМ

Адгезатор, он же компрессор электронных колец, имеет свои конструктивные особенности. Он состоит из двух основных элементов, которыми являются вакуумная камера и магнитная система.

Камера представляет собой цилиндрическую сварную конструкцию, с боковыми стенками сфероидальной формы, закрепленную в жестком стапеле. На цилиндрической поверхности камеры имеется несколько патрубков, один из которых специально предназначен для вывода синхротронного излучения.

Магнитная система адгезатора обеспечивает захват инжектированного из сильноточного линейного индукционного ускорителя электронного пучка, формирование из него кольцевого сгустка и сжатие кольца до необходимых размеров. Катушки магнитной системы закреплены симметрично с обеих сторон относительно вакуумной камеры. Система состоит из витков нулевой ступени, формирующей кольцо из инжектированного пучка и трех ступеней сжатия, обеспечивающих сжатие электронного кольца в импульсных магнитных полях с радиуса $R = 35$ см до $R < 4$ см.

Контроль за параметрами кольцевого сгустка в адгезаторе имеет наибольшую актуальность на малых радиусах кольца ($R = 6 + 3$ см), когда происходит окончательное формирование электронного кольца с необходимой плотностью частиц и загрузка его тяжелыми ионами с целью последующего ускорения.

Измерительные системы должны вести уверенную диагностику кольца при следующих начальных условиях:

- 1) Частота импульсов (частота срабатывания ускорителя) f до 20 Гц.
- 2) Время наблюдения (длительность импульса синхротронного излучения) $t \sim 10^{-3}$ с.
- 3) Измеряемое число электронов $N_e = 10^9 + 5 \cdot 10^{13}$.
- 4) Радиус кольца $R = 6 + 3$ см.
- 5) Диаметр поля зрения в плоскости малого сечения кольцевого сгустка $\varnothing 30$ мм.
- 6) Размеры малого сечения кольца $a_R, a_Z = 2 + 4$ мм.
- 7) Рабочий спектральный диапазон $\Delta\lambda = 1 + 40$ мкм.
- 8) Напряженность магнитного поля вблизи окна вывода синхротронного излучения $H = 100$ Э.

Интенсивность синхротронного излучения ультрарелятивистского ($v/c = \beta \simeq 1$) электрона, движущегося по круговой орбите в магнитном поле H , проинтегрированная по спектру и углам излучения, равна

$$w = \frac{2}{3} \frac{e^4 H^2 \gamma^2}{m_0^2 c^3},$$

где $\gamma = (1 - \beta^2)^{-1/2}$ — релятивистский фактор, e и m_0 — заряд и масса электрона.

Для кольца радиуса R с током J полная мощность синхротронного излучения равна

$$W [\text{Вт}] = 6 \cdot 10^{-4} \frac{\gamma^4 J [\text{кА}]}{R [\text{см}]} \quad (10)$$

Приведем типичные параметры электронного кольца в адгезаторе КУТИ, определяющие интенсивность синхротронного излучения.

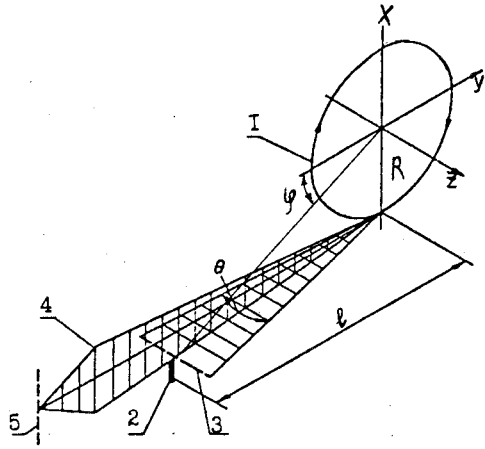
Энергия электронов	$E/m_0 c^2 = \gamma = 36$
Радиус орбиты	$R = 3,5$ см
Ток кольца	$J = 0,5$ кА
Радиус сечения кольца	$r = 0,25$ см.

Из выражения (10), подставляя указанные величины, можно легко получить суммарную мощность синхротронного излучения от кольцевого электронного сгустка, которая составляет $W = 150$ Вт.

2.1. Основные измерения. Методы измерений параметров электронного (электронно-ионного) кольцевого сгустка иллюстрирует рис.3, где показана геометрия испускания и распространения синхротронного излучения и расположение относительно кольцевого сгустка различных детектирующих систем.

Измерение числа электронов. Методика измерения числа электронов [5,20] основана на прямой зависимости интенсивности синхротронного излучения от числа электронов и измерении этой интенсивности, проводимом в спектральной области $\lambda \gg \lambda_c$, когда интенсивность излучения слабо зависит от энергии электронов [19,25]. Излучение регистрируется детектором, прокалиброванным на источнике с известным спектром излучения и интенсивностью. Детектор может быть как одноэлементным, так и многоэлементным. Разработано два метода измерения интенсивности синхротрон-

Рис.3. Схема, поясняющая геометрию испускания синхротронного излучения и его регистрации: 1 — орбита электронов, 2 — измеритель числа частиц (монитор), 3 — детектор угловой расходимости синхротронного излучения, 4 — длиннофокусный оптический тракт, 5 — детектор-измеритель геометрии кольцевого сгустка



ного излучения: приближенный, когда синхротронное излучение измеряется только в медианной плоскости адгезатора 2, и точный, когда система датчиков синхротронного излучения охватывает большую часть потока синхротронного излучения 3 (в простоте аппаратуры — достоинство первого способа измерений). Недостаток — отсутствие оперативной, для каждого импульса ускорителя, информации об угловом распределении синхротронного излучения. Необходимость использования измеренного ранее, в других сеансах работы ускорителя, углового распределения для оценки интеграла синхротронного излучения с неизбежностью ухудшает точность измерения тока электронов в кольце в этом простом, с одним датчиком, варианте измерений.

Для точного измерения интенсивности, с учетом углового распределения синхротронного излучения электронного кольца относительно его медианной плоскости, разработан детектор в виде однокоординатного блока светочувствительных элементов, установленный в прямом пучке синхротронного излучения перпендикулярно электронным орбитам [14].

Измерение геометрических параметров кольца в адгезаторе [12,13] сводится к определению его радиуса R и размеров малого сечения a_z и a_R . Метод измерения основан на использовании новейших достижений в инфракрасной оптике и инфракрасной многоканальной регистрирующей технике. Он заключается в том, что изображение малого сечения кольца, попавшего в поле зрения оптического тракта 4, фокусируется на чувствительную поверхность детектора с линейным расположением элементов 5.

Измерение угловой расходимости синхротронного излучения. Важным параметром для диагностики кольцевого сгустка в адгезаторе является угловая расходимость синхротронного излучения в направлении, перпендикулярном медианной плоскости кольцевого сгустка. Ее измерение дает информацию об энергии электронов и их угловом распределении (бетатронные колебания). Для измерения расходимости пучка излучения и связанных с этой расходимостью особенностей разработана методика, в основе которой лежит многократная в течение цикла ускорения регистрация интенсивности синхротронного излучения на выходе его из камеры компрессора с помощью инфракрасного детектора, длина которого перекрывает большую часть потока синхротронного излучения в направлении, перпендикулярном плоскости вращения заряженных частиц [5]. Методика позволяет:

- оценить величину энергии электронов в кольце;
- измерять мощность синхротронного излучения с учетом его реального углового распределения и тем самым повысить точность абсолютных измерений числа электронов в кольце;
- по характеру уширения углового распределения синхротронного излучения оценить частоту бетатронных колебаний электронов в кольце и интенсивность ионной компоненты загруженного ионами кольца.

2.2. Информационно-измерительные системы диагностики параметров кольцевого сгустка в адгезаторе. Диагностика параметров кольцевого сгустка осуществляется одновременно несколькими информационно-измерительными системами [26], реализующими перечисленные выше различные методики. Схема экспериментальной установки показана на рис.4. Инжектированный в вакуумную камеру адгезатора 1 релятивистский пучок электронов в магнитном поле адгезатора сворачивается в кольцо 2. Вращаясь в магнитном поле, электроны часть своей энергии теряют на синхротронное излучение 3, максимум спектрального распределения которого смещается по мере сжатия кольца из радиочастотного диапазона в ближнюю инфракрасную область, где и становится доступным для регистрации достаточно простыми в эксплуатации инфракрасными фотоприемниками.

В конструкции компрессора предусмотрен патрубок для вывода синхротронного излучения, ось которого располагается по касательной к электронному кольцу радиусом 5 см. Синхротронное излучение электронного кольца выводится из компрессора КУТИ через специальное инфракрасное окно 4 и регистрируется светочувствительными элементами детектирующих блоков.

С учетом спектральной особенности регистрируемого синхротронного излучения, заключающейся в его широкополосности, был проведен тщательный отбор оптических материалов [27—30] и детекторов излучения [31—37], отвечающих требованиям и условиям работающего ускорителя.

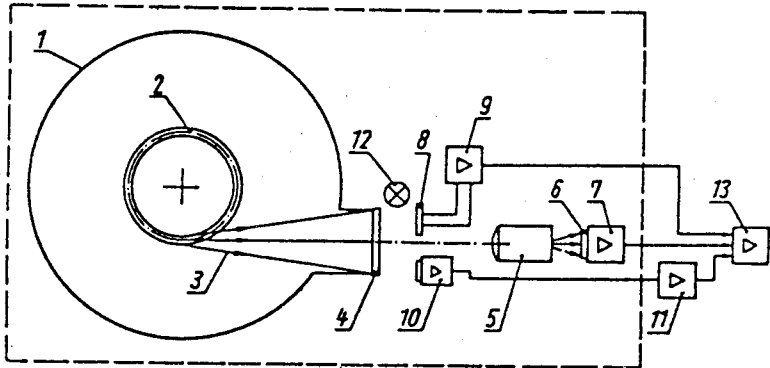


Рис.4. Схема экспериментальной установки: 1 — адгезатор (компрессор) электронных колец, 2 — электронное кольцо, 3 — синхротронное излучение, 4 — окно, 5 — оптический тракт, 6 и 10 — многоэлементные детектирующие блоки, 7, 9 и 11 — усилители, 8 — приемник-монитор с чувствительной площадью S' , 12 — контрольный источник (светодиод), 13 — блоки обрабатывающей электроники

Для вывода синхротронного излучения из компрессора использовались окна [7,9] из различных оптических материалов [27,30].

Выведенное из адгезатора синхротронное излучение регистрируется тремя независимыми инфракрасными детектирующими системами, образующими единый информационно-измерительный комплекс [21]. Каждая из систем выполняет свою конкретную задачу, работая синхронно в едином масштабе времени.

Устройство с одноэлементным детектором 8 предназначено для измерения абсолютного числа электронов.

Для измерения геометрических параметров кольца используется система с многоэлементным координатным детектором 6, расположенным в фокусе оптического канала 5. Угловая расходимость синхротронного излучения и его интенсивность измеряются с помощью инфракрасного координатного детектора 10 с линейным расположением элементов.

Полученная от измерительных систем информация, собранная и обработанная в блоках 13, куда входит и ЭВМ, существенно повышает общую точность и информативность измерений.

Выбор детекторов для систем диагностики определяется интенсивностью и спектральными свойствами регистрируемого синхротронного излучения, а также условиями работы коллективного ускорителя.

Таблица. Сравнительные данные инфракрасных фотоприемников, использованных в качестве детекторов синхротронного излучения

Тип приемника	Рабочая температура, К	Рабочий спектральный диапазон, мкм	Интегральная чувствительность, В·Вт ⁻¹	Темновое сопротивление, Ом	Инерционность, с	Пороговая чувствительность, Вт·Гц ^{-1/2}
Фотодиод Si	295	0,3 + 1,1	—	—	10 ⁻⁸	10 ⁻¹²
Пирозлектрик LiNbO ₃ , CdHgTe	295	0,4 + 46	(2 + 5)·10 ²	—	10 ⁻⁶	(2 + 10)·10 ⁻¹¹
Фотосопротивление PbSe	295	0,9 + 4,6	10 ³	10 ⁴	2·10 ⁻⁶	5·10 ⁻⁸
Фотосопротивление InSb	77	0,7 + 5,9	3·10 ⁴	2·10 ⁵	10 ⁻⁶	10 ⁻¹⁰
Фотосопротивление GeAu (ФСГ-22-3А1)	77	2 + 8,5	1,4·10 ³	2·10 ⁵	10 ⁻⁸	1,6·10 ⁻¹⁰

При выборе детекторов основными требованиями являлись:

- 1) высокая спектральная чувствительность в области длин волн $\lambda = 0,4 + 40$ мкм;
- 2) временное разрешение (быстродействие) $\tau \leq 0,1 + 5 \cdot 10^{-6}$ с;
- 3) простота в эксплуатации (отсутствие сложных криогенных систем).

Были рассмотрены различные типы инфракрасных приемников и с учетом названных требований предложены пять фотоприемников, использованных в различных модификациях одноэлементных и координатно-чувствительных детектирующих блоков, выполняющих конкретную задачу и чувствительных в заданном участке инфракрасной области спектра. Основные характеристики выбранных фотоприемников приведены в таблице.

Кроме стандартного фотоприемника ФСГ-22-3А1, серийно выпускаемого промышленностью, все остальные детекторы взяты либо из перспективных разработок сотрудничающих с ОИЯИ организаций, либо разработаны и изготовлены в ОИЯИ. Детекторы на основе пирозлектриков разработаны в Техническом университете, Дрезден (Германия) и использованы [11] в рамках международного сотрудничества ТУ и ОИЯИ.

Регистрация синхротронного излучения электронов может вестись всеми измерительными системами одновременно либо каждой в отдельности. Интенсивность излучения регистрируется детекторами и выдается на выходе в виде аналогового сигнала, который предварительно усиливается до необходимой величины и по кабельной линии связи подается на пульт управления ускорителем, где преобразуется в цифровой код и обрабатывается на ЭВМ. Измерительные каналы позволяют многократно (до 10 раз) в течение цикла сжатия кольца в компрессоре ускорителя регистрировать интенсивность синхротронного излучения. Длительность строка измерений 0,1 мкс. Интервал времени между соседними измерениями может меняться от 100 мкс и выше при полной длительности импульса синхротронного излучения ~1 мс.

Выделенная пунктиром на рис.4 часть блок-схемы относится к детектирующей аппаратуре, размещенной в ускорительном зале в непосредственной близости от адгезатора коллективного ускорителя.

3. ВЫВОД И ТРАНСПОРТИРОВКА СИНХРОТРОННОГО ИЗЛУЧЕНИЯ

Процесс неразрушающей диагностики ускоряемого пучка по его синхротронному излучению включает в себя операцию вывода синхротронного излучения из вакуумной камеры ускорителя с минимально возможными потерями по интенсивности во всем рабочем спектральном диапазоне (длины волн в пределах от 0,4 до 40 мкм, соответствующие спектральной чувствительности большинства используемых для реализации методов инфракрасной синхротронной диагностики детекторов излучения) при сохранении глубокого вакуума (лучше чем 10^{-9} мм рт.ст.). Проблема окон и их уплотнений всегда была важной в вакуумной технике и криогенике, в том числе и для ускорителей. Хорошая спектральная прозрачность в широком диапазоне длин волн, высокая термостойкость, пластичность и механическая прочность, при минимальном газопропускании и собственном газовыделении, делают проблему окна одной из главных, если не решающей, для обеспечения диагностики по синхротронному излучению. Немаловажное значение имеют стоимость оптического материала и его доступность. С учетом перечисленных требований разработаны и апробированы в ускорительной практике окна из различных оптических материалов: плавленого кварца марки КВ для видимой и ближней (до $\lambda = 3,5$ мкм) инфракрасной части спектра; флюорита (CaF_2) для видимой и средней (до $\lambda = 9$ мкм) инфракрасной части спектра; оптической керамики КО-1 (MgF_2) для $\lambda = 0,7 + 9$ мкм, KRS-5, оптической керамики КО-4 (ZnSe) и

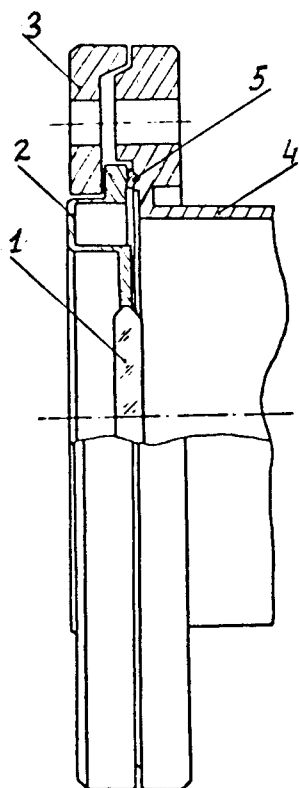


Рис.5. Разрез окна в собранном виде: 1 — диск из КО-1; 2 — оправка окна; 3 — прижимной фланец; 4 — патрубок вакуумной камеры; 5 — металлическая прокладка

оптического безкислородного стекла марки ИКС 25 (GeSe) для спектрального диапазона до $\lambda = 40$ мкм. Эти материалы имеют хорошую прозрачность в рабочих участках спектра и удовлетворяют требованиям по вакууму. Диаметр окон от 60 мм (при толщине от 4—5 для КО-1 и 7 мм для CaF_2) до 115 мм при толщине 19 мм для КВ.

Для прогреваемой камеры ускорителя специально разработано высоковакуумное окно из поликристаллического фтористого магния (керамика оптическая КО-1) [7] для вывода инфракрасного синхротронного излучения.

Для герметичного сочленения окна из керамики КО-1 с металлической оправой, удовлетворяющего условиям сверхвысокого вакуума, применен метод диффузионной сварки. При этом опробованы два способа соединения. Первый заключался в диффузи-

онной сварке с оправой готового, прошедшего механическую обработку диска из оптической керамики КО-1, а второй — в совмещении операций изготовления оптической керамики из высокодисперсного порошка с одновременной диффузионной сваркой получаемой керамики с металлической оправой. Второй способ оказался более эффективным и надежным.

На рис.5 показан разрез окна в собранном виде. Конструктивно окно представляет собой плоскопараллельный диск 1 из оптической керамики в оправе 2 из нержавеющей стали с тонкостенным гофром. Световой диаметр окна — 70 мм при толщине 4 мм. Внешний диаметр оправы 155 мм. Крепление на вакуумной системе 4 осуществляется через металлическую прокладку 5 с помощью прижимного фланца 3. Кроме уменьшения механических напряжений в оправе, тонкостенный разгрузочный гофр позволяет устранить воздействие крутящего момента на светопропускающий диск при креплении окна к вакуумной системе.

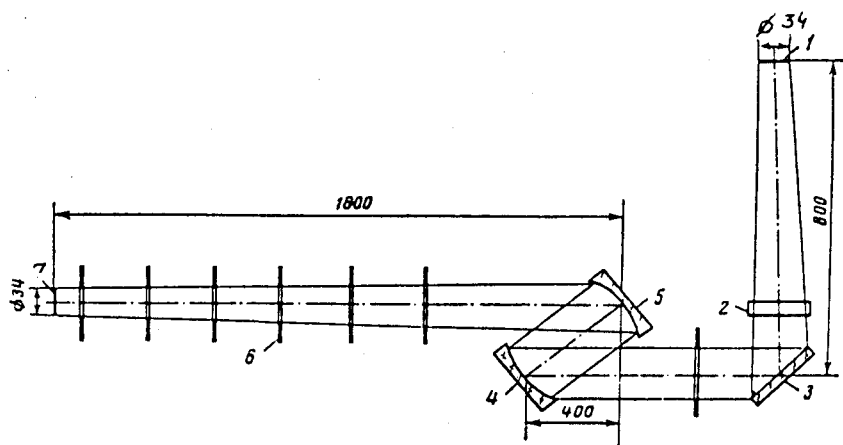


Рис.6. Принципиальная оптическая схема: 1 — сечение электронного кольца; 2 — высоковакуумное защитное окно, работающее в инфракрасной области; 3 — отклоняющее зеркало; 4,5 — сферические зеркала; 6 — диафрагма; 7 — плоскость изображения

Для измерения геометрических параметров электронного кольца с помощью синхротронного излучения в спектральной области $\Delta\lambda = 0,3 + 40$ мкм ($E \sim 20 + 13$ МэВ, $R \sim 4 + 8$ см) разработан и создан специальный оптический тракт [9] с отражающими активными элементами, обеспечивающими широкополосность всего устройства и позволяющими регистрировать синхротронное излучение в спектральной области $\Delta\lambda = 0,3 + 40$ мкм.

Тракт предназначен для работы с различными типами инфракрасных охлаждаемых и неохлаждаемых фотоприемников, но в основном с мозаичными многоэлементными фотоприемниками из кремния, антимонида индия (рабочая температура $T_{\text{раб}} = 77$ К), селенида свинца ($T_{\text{раб}} = 250$ К), пироэлектриков.

Одним из основных условий работы многоэлементных детектирующих систем является их высокая помехозащищенность от импульсных электромагнитных помех ускорителя. Главным источником помех являются магнитные поля адгезатора. Для устранения их влияния необходимо многоканальные инфракрасные фотоприемные устройства (ФПУ) устанавливать от адгезатора на расстоянии не ближе двух метров. Это потребовало создания оптического канала с длиннофокусными оптическими элементами.

Отражающие элементы с поверхностью заданной кривизны изготовлены из оптического стекла К-8, покрытого слоем серебра, нанесенного путем

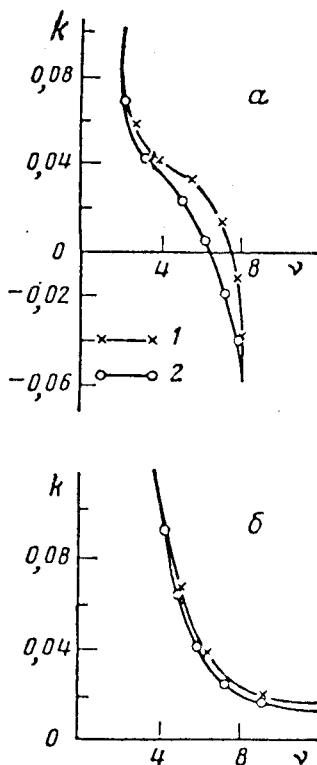


Рис.7. Частотно-контрастная характеристика оптического тракта: *a* — с цилиндрическим отклоняющим зеркалом; *b* — с плоским отклоняющим зеркалом; ν — количество линий на 1 мм изображения, k — относительное изменение контраста изображения по сравнению с объектом: 1 — для центра поля зрения, 2 — на краю поля зрения

испарения в вакууме. Так как оптический тракт используется при относительно постоянных температуре и влажности, то для уменьшения потерь при прохождении защитное покрытие на напыленный металл не наносилось. Коротковолновая граница спектрального диапазона обусловлена качеством обработки отражающих поверхностей зеркал и материалом отражающего покрытия. В длинноволновой области диапазон ограничен дифракцией, причем граница зависит от величины относительного отверстия системы и длины волны, формирующей изображение.

На рис.6 показана принципиальная оптическая схема. Синхротронное излучение от электронного кольца 1 из вакуумной камеры компрессора выводится через инфракрасное окно 2. Первое сферическое зеркало 4 установлено так, чтобы объект наблюдения находился в его фокусе. Так как синхротронное излучение распространяется в узком конусе, угол раствора которого равен $\sim 1/\gamma$, то видимым будет не все электронное кольцо, а только его сечение, перпендикулярное оптической оси системы. Изображение сечения тора строится в фокальной плоскости второго сферического зеркала 5, где расположена чувствительная поверхность регистрирующего устройства. Фокусное расстояние обоих зеркал равно 1800 мм. Отклоняющее зеркало 3 меняет направление оптической оси на 90° . Первоначально его поверхности для исправления астигматизма сферических зеркал, работающих в наклонных пучках лучей, была придана цилиндрическая форма. В дальнейшем для получения оптимального качества изображения оптическая схема установки была исследована методом частотно-контрастных характеристик с помощью ЭВМ. При этом было установлено, что наилучшее качество изображения получается при плоском отклоняющем зеркале, так как, по-

видимому, астигматизм в оптической системе установки действует слабее, чем другие aberrации (сферическая, кома и т.д.). Соответствующие частотно-контрастные характеристики показаны на рис.7. Из рисунка видно, что если принять за критерий снижения контраста в изображении уровень 0,02 (визуальное разрешение), то при использовании цилиндрического зеркала в медианной плоскости установки (плоскость чертежа) разрешающая способность оптической системы составит 5—6 линий/мм в видимом оптическом диапазоне длин волн.

Одно из достоинств выбранной схемы — малые потери излучения при прохождении через оптический тракт. Они составляют менее 4%. Это достигается за счет высокого коэффициента отражения серебра в спектральной области $\Delta\lambda \sim 1 \div 40$ мкм и в связи с отсутствием защитного покрытия на отражающих поверхностях. В основном потери синхротронного излучения определяются материалом инфракрасного окна (до 40% потерь) и материалом окна приемника.

Светосила системы составляет 1:21, увеличение —1х, разрешающая способность в фокальной плоскости и на расстоянии ± 15 мм от нее 7 мм^{-1} (на расстоянии ± 20 мм она равна 5 мм^{-1}).

Предусмотрена возможность использования различных типов регистрирующих устройств для видимой и инфракрасной области. Устройство в виде отдельного узла крепится на жесткой опоре к бетонному основанию. Все детали и узлы выполнены из немагнитных материалов. Отсутствие хроматической aberrации позволяет вести наладку прибора и его юстировку в видимой области оптического спектра. Для проведения точной фокусировки сферические зеркала могут перемещаться вдоль оптической оси на ± 50 мм.

Только благодаря этому, столь широкополосному оптическому тракту стало возможным впервые на коллективном ускорителе обнаружить и зарегистрировать синхротронное излучение, интенсивность которого вначале была столь малой, а спектр излучения столь неопределенным, что без оптического усиления и возможности регистрировать излучение в широком диапазоне длин волн обнаружить синхротронное излучение было бы невозможно.

Для спектральной области $\Delta\lambda = 1 \div 8$ мкм была создана зеркально-линзовая оптическая система [8]. Выбор оптической схемы определился на основе следующих условий: поле зрения системы в плоскости объекта $\varnothing 30$ мм, все излучение, попадающее на входной зрачок системы, должно быть сфокусировано на чувствительной поверхности детектора размером 2×2 мм. Эта схема представлена на рис.8.

Методика расчета подобных схем достаточно хорошо разработана в ряде работ [38—41]. Система состоит из объектива 2, коллектива 5, установленного в плоскости изображения, создаваемого объективом 2, и двух посеребренных зеркал 3,4.

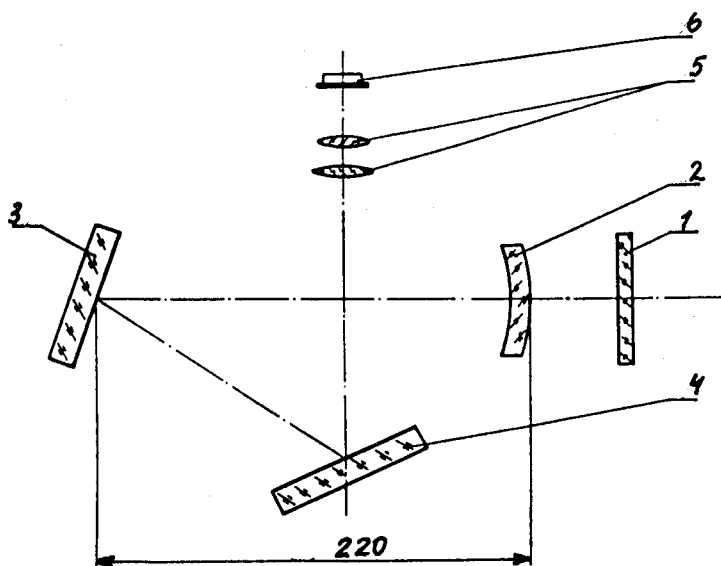


Рис.8. Принципиальная оптическая схема зеркально-линзовой системы: 1 — высоковакуумное окно из КО-1; 2 — объектив; 3, 4 — отклоняющие зеркала; 5 — коллектив; 6 — инфракрасный детектор

Коллектив образует на чувствительной поверхности приемника 6 уменьшенное изображение входного зрачка системы, который находится вблизи главной плоскости объектива. При таком расположении коллектив создает засветку приемника по всей его площади, тем самым исключается влияние неопределенности, связанной с неравномерностью чувствительности приемника по его поверхности и с изменением положения источника, которым является сечение электронного кольца, в поле зрения системы. В выбранной схеме с коллективом, обеспечивающей расположение приемника в плоскости выходного зрачка, не происходит перемещение изображения по чувствительной поверхности приемника при изменении угла падения лучей на входной зрачок системы. Таким образом, излучение от источника, попавшего в поле зрения системы, будет зарегистрировано независимо от местонахождения источника.

В зеркально-линзовой системе все активные элементы (линзы) выполнены из оптической керамики (MgF_2 , $ZnSe$, CaF_2 , BaF_2 , LiF) бескислородных стекол. Рабочий диапазон длин волн $1 + 8$ мкм, фокусное расстояние 320 мм, относительное отверстие 1:5,3, габариты оптической системы $290 \times 300 \times 100$ мм.

Зеркальные компоненты 3 и 4 введены в оптический схему для того, чтобы уменьшить в два раза габариты оптической системы по длине, а также для того, чтобы обеспечить работу охлаждаемого жидким азотом приемника 6, чувствительный элемент которого крепится к нижней части сосуда Дьюара.

Таким образом, разработанная оптика позволяет обеспечить уникальную спектральную широкую относительность $(0,3 + 40)$ мкм) инфракрасной синхротронной диагностики в соответствии с требованиями ускорителного эксперимента.

4. ИЗМЕРЕНИЕ ГЕОМЕТРИЧЕСКИХ ПАРАМЕТРОВ КОЛЬЦЕВОГО СЛУСЬКА

Система измерения геометрических параметров кольца и динамика его сжатия — это многоканальный регистратор синхротронного излучения, предназначенный для измерения радиуса кольца R в процессе сжатия (R -траектории), размеров малого сечения (a_z, a_r) кольцевого сгустка и распределения плотности частиц в кольце. Детектор выполнен в виде многоэлементного однокоординатного блока. В состав системы входит инфракрасный оптический тракт, который разрабатывался и создан специально для ускорителя электронно-ионных колес. Основные элементы системы схематично показаны на рис. 4.

Синхротронное излучение в видимой и инфракрасной области выделяется из вакуумной камеры ускорителя тяжелых ионов через специальное окно 4 и попадает в зеркально-оптический тракт 5 длиной 2,5 м. Он передает размеры электронного пучка в плоскости детектора синхротронного излучения (ДСИ) 6 в отношении 1:1. Диаметр поля зрения тракта в плоскости объекта наблюдения равен 30 мм. Для проведения измерений во всем поле зрения оптического тракта детектор установлен перпендикулярно столбике, который может перемещаться в двух взаимно перпендикулярных направлениях в плоскости изображения кольца с точностью 0,1 мм. Принцип строения оптического блока управления дистанционно с пультя управления ускорителя детектора управления перемещением (ДУП). Детектор преобразует излучение в электрические сигналы, которые передателем передаются на преамплификатор ПУ 7 и передаются по кабелю новой линии связи в измерительную систему 13, выполненную в стандартной обработке в ЭВМ. Результаты измерений в ЭВМ выводятся на принтер и дисплей.

Интенсивность синхротронного излучения при радиусе кольца $R = 4$ см составляет $I = 10^{-5} + 10^{-3}$ Вт/см² при числе электронов в кольце

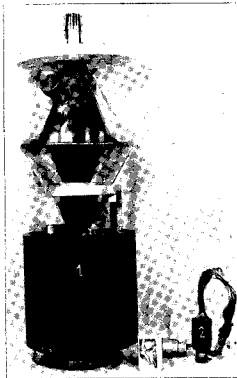


Рис.9. Многоэлементные детекторы из InSb (1) и PbSe (2) с блоками предусилителей и системами охлаждения

$N_e = 10^{10} + 10^{12}$ и при энергии электронов $E_e = 19$ МэВ. Время жизни кольца на данном радиусе и малые размеры электронного пучка определялись экспериментально и равны, соответственно, $0,3 + 0,5$ мс и ≤ 6 мм. При этом спектр излучения сосредоточен в основном в инфракрасной области с максимумом на длине волны $1,23$ мкм [4]. Из сказанного выше следует, что в системе использованы детекторы синхротронного излучения (света) из селенида свинца и сурьмянистого индия, что позволило обеспечить диагностику инфракрасного

синхротронного излучения в диапазоне длин волн $\Delta \lambda - 0,7 + 6$ мкм.

Интенсивность синхротронного излучения измерялась с помощью этих многоэлементных инфракрасных фотосопротивлений, число которых, в зависимости от требуемой точности и измеряемых параметров, менялось от 10 до 50.

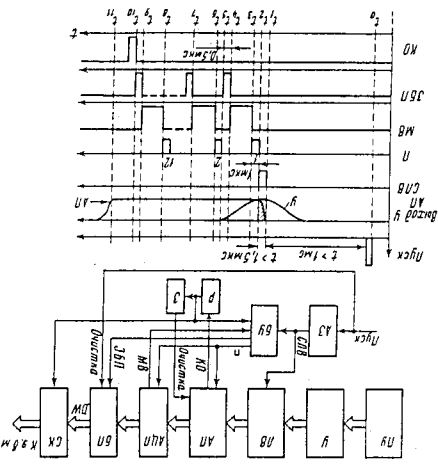
Для измерения геометрических параметров электронного кольца в алгезаторе прототипа КУТИ была разработана и создана многоканальная информационно-измерительная система [12] с 50-элементным охлаждаемым инфракрасным детектором из фотосопротивлений с линейным расположением элементов, изготовленных из *n*-InSb. Диапазон спектральной чувствительности детектора $\Delta \lambda = 0,7 + 5,9$ мкм. Размер каждого элемента $0,2 \times 0,4$ мм, а общая длина линейки 20 мм. Детектор охлаждается до температуры жидкого азота, при которой его элементы имеют технические характеристики, приведенные в [31,45]. Специальная криогенная система позволяет обеспечивать непрерывную работу детектора в течение более 4 часов. На рис.9 представлен общий вид детектора с криогенной системой и блоком предусилителей.

Вся система регистрации синхротронного излучения кольца электронов ускорителя тяжелых ионов содержит 12 информационных каналов, и на каждый канал может работать до 5 элементов детектора, сигналы которых суммируются в схеме предусилителя.

Организация и состав электронной аппаратуры определяются измере-
 мыми параметрами электронного кода, методом переаши и обработкой
 информации в ЭМ. Измеренная параметр кода, методом переаши и обработкой
 осуществляются неапритительной системой. Функциональная схема которой и
 временные диаграммы показаны на рис. 10. В данном варианте в 10 каналах
 объединяются по 3 элемента в центральной измерительной части линейки. а
 в 2 каналах (репритирущих) оставшиеся крайние $(10 \times 3 + 2 \times 10)$. Приве-
 денная к выходу преамплифитера интегральная чувствительность каждого на-
 мерительного канала составляет $S = 2 \cdot 10^6$ В/Вт, а уровень сигнала наводки
 от обрабатываемых мощных систем ускорителя, приведенный к мощности
 измерения, был равен $P_n \leq 10^{-7}$ Вт.

Информация с преамплифитером ПУ, пройдя блок усиления У, поступа-
 ет на вход линейных ворот ЛВ. Аналоговая задержка АЗ задерживает на

Рис. 10. Временные диаграммы и функциональная схема устройства системы амплитудного анализа



требуемое время сигнал «Пуск» и формирует из него строб линейных ворот (СЛВ) длительностью $t_{\text{слв}} \geq 1$ мкс, по которому информация с выходов ЛВ поступает в блок аналоговой памяти АП. По окончании сигнала СЛВ запускается в работу блок управления БУ. Он подключает поочередно каждый канал аналоговой памяти АП к входу аналого-цифрового преобразователя (АЦП) и генерирует для него команду на преобразование (П) длительностью $t_{\text{п}} = 1$ мкс. Во время преобразования АЦП воздействует на БУ сигналом «мертвого» времени МВ, по спаду которого БУ формирует команду записи ЗПБ преобразованной в цифровой код информации в блок буферной памяти (БП). Команда ЗПБ завершает измерение и преобразование информации одного канала системы, после чего БУ подключает к АЦП следующий канал аналоговой памяти. После занесения в БП данных последнего канала блок АП формирует сигнал окончания опроса (КО), который после разветвления на блоке размножителя (Р) останавливает работу БУ и запускает спецконтроллер, а через задержку очищает аналоговую память. Спецконтроллер организует режим блочной передачи данных из БП в память ЭВМ. Буферная память очищается в начале цикла измерений по команде «Пуск».

Полное время измерений и передачи в БП определяется формулой

$$T \approx t_{\text{слв}} + N t_{\text{п}} + \sum_1^k t_{\text{мв}} + N t_{\text{зоп}} \leq 100 \text{ мкс},$$

где N — число каналов АП; k — число каналов АП, содержащих информацию. В системе использованы 16-канальный стандартный блок АП, АЦП с числом каналов 256 и частотой времязадающего генератора 50 МГц и блок БП емкостью 64×8 бит.

Таким образом, приведенная схема позволяет за время прохождения изображения ($\tau = 0,3 + 0,5$ мс) кольца по линейке детектора в одном цикле работы ускорителя снять 3—5 распределений синхротронного излучения электронов кольца путем выбора задержки и длительности сигнала СЛВ. На рис.11 представлены временные диаграммы и функциональная схема, обеспечивающая также и временной анализ. Она содержит 8 блоков параллельно работающих АЦП, 2 блока буферной памяти и свой блок управления. В каждом измерительном канале работают 3 элемента детектора.

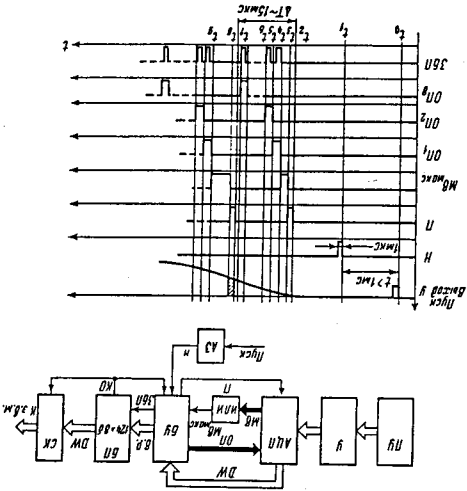
Сигнал «Пуск» задерживается в блоке АЗ и запускает БУ, управляющий измерениями по команде преобразования П, которая одновременно раскрывает линейные ворота во всех АЦП. Команда генерируется БУ через фиксированный промежуток времени $\Delta t \geq 15$ мкс с постоянной длительностью $t_{\text{п}} = 1$ мкс. При наличии информации на выходах усилителей блоки АЦП вырабатывают сигналы МВ, поступающие на БУ через схему ИЛИ. По

при числе каналов $N = 8$. Время измерительного цикла определяет частоту следования командных сигналов преобразования II блока управления и

$$T \approx t_{\text{он}}^n + N t_{\text{макс}} \geq 15 \text{ мкс.}$$

машины в ВП занимает время
 память по команде ЗВП. Привнесенный цикл измерений и передачи инфор-
 то через внешний разъем ВР на передней панели поступает в буферную
 счетчиков АЦП по шинам ДВ каркала КАМАК проходит в ВУ, из которо-
 го блока управления через разъем на передней панели. Содержимое
 памяти по командам опроса АЦП (ОП). Команда ОП поступает в АЦП от
 организует опрос регистров АЦП и занесение информации в блок буферной
 окончания максимального по длительности сигнала МВ блок управления

Рис. 11. Временные диаграмма и функциональная схема устройства ампли-
 тудно-временного анализа сигнала детектора с блоком буферной памяти



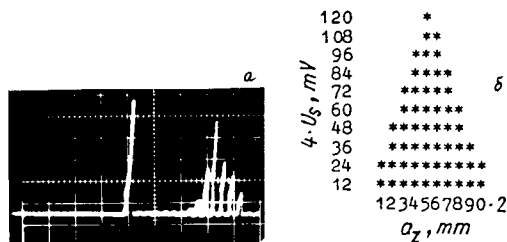


Рис.12. Осциллограмма распределения сигналов по элементам детектора при $R = 4$ см (а); размер малого сечения кольцевого сгустка и распределение электронов по сечению при сжатии кольца до радиуса $R = 3,2$ см (б)

задает минимальный интервал временного анализа. Количество распределений интенсивности синхротронного излучения по линейке детектора, которое можно снять за один цикл работы ускорителя, равно $20 + 30$. Данный временной интервал для последующей обработки данных в ЭВМ задается программой. После заполнения регистров БП генерирует команду окончания опроса (КО) АЦП, которая запускает спецконтроллер для передачи данных в ЭВМ и одновременно останавливает работу блока управления.

Схема амплитудного анализа имеет минимальное быстродействие из двух приведенных схем (~ 30 бит/мкс), обеспечивает приближенную оценку размеров кольца и используется для снятия одного распределения за цикл ускорения. Но в то же время она обладает неоспоримым достоинством — позволяет с выхода аналоговой памяти визуально наблюдать за процессами формирования электронных колец в разных циклах ускорения на экране осциллографа, что часто удобно при настройке ускорителя. На рис.12,а приведена осциллограмма распределения сигналов по элементам детектора при $R = 4$ см (импульс справа от распределения — импульс сброса АЦП).

Схема амплитудно-временного анализа, имея скорость обработки 136 бит/мкс, необходима при исследовании влияния различных факторов (магнитных полей, инжекции атомов и т.д.) на геометрию кольца. Она позволяет более точно определять его размеры при использовании нижеприведенного метода обработки данных в ЭВМ.

Основой программы обработки сигналов детектора в ЭВМ является приближение факторизации функции распределения плотности электронов в малом сечении кольца

$$F(z, r, t) = A(t) F^1(z, t) F^2(r, t),$$

где $F^1(z, t)$ и $F^2(r, t)$, строго говоря, неизвестные функции распределения.

Если линейка детектора расположена параллельно оси Z компрессора (электронного кольца) на расстоянии r_1 от его центра, то в момент вре-

мени t_1 измеряется функция

$$Q(z, r_1, t_1) = A(t_1) F^1(z, t_1) F^2(r_1, t_1) \Delta r \Delta z,$$

где Δr — ширина линейки, Δz — длительность измерения. Вычисленными

второй момент функции

$$S^2(t_1) = \frac{\int P^1(z, t_1) dz}{\int P^1(z, t_1)^2 dz}$$

совпадает с истинным размером кольца по оси Z в момент времени t_1 и

с центром в точке z . Вычисленные паракстры кольца (Δz , $F^1 =$

$= A(t_1) F^2(r_1, t_1) \Delta r \Delta z$) выволились на принтер и дисплей в виде табличной

функции, а также более расширено — в виде гистограмм.

Для диагностики геометрии паракстр кольцевых стоек в ад-

гезаторе КУТИИ-20 [46] разработана и создана информационно-измеритель-

ная система [13], в которой для детектирования синхротронного излучения

использован многоэлементный инфракрасный фотоприемник из сегнетита

связи с одновальными расположением элементов. 10 элементов детектора

образуют линейку длиной 10 мм при ширине 0,2 мм. Детектор собран в

одном корпусе с прецизионными и образует фотоприемное устройство.

В отличие от системы с детектором из InSb, рабочая спектральная

область детектора из PbSe составляет $\Delta \lambda = 0,6 + 4$ мкм. Кроме того, в де-

тектирующем блоке отсутствует критическая система для охлаждения эле-

ментов до температуры жидкого азота. Это позволило существенно снизить

габариты детектора по сравнению с детектором из InSb с азотным охлаж-

дением (см. рис. 9,1) и упростить его эксплуатацию, появив при этом на-

дежность работы всей системы. Детектор имеет термомеханический микро-

холодильник, позволяющий понизить температуру элементов на 30°C отно-

сительно температуры окружающей среды и тем самым повысить

чувствительность детектора и расширить его спектральный диапазон в

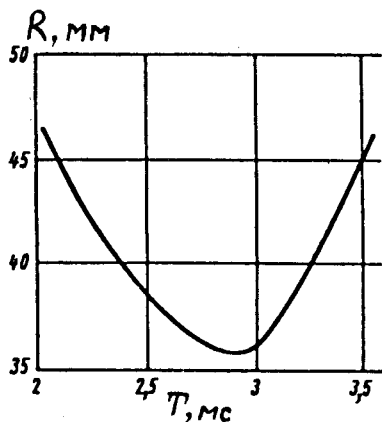


Рис.13. Динамика сжатия кольца в течение одного цикла ускорения

вого сгустка и исследовалась динамика его формирования. Основная задача для системы — измерение радиуса кольца как параметра, определяющего точность измерения интенсивности синхротронного излучения. Средняя квадратичная ошибка измерения радиуса не превышает 2,2%. Кроме того, система позволяет контролировать в динамике плотность распределения электронов в кольце и пространственные особенности кольцевого сгустка в зависимости от радиуса орбиты, энергии электронов, числа электронов и ионов в сгустке. Размеры малого сечения кольцевого сгустка и распределение электронов по сечению при сжатии кольца до радиуса 3,2 см иллюстрирует рис.12,б. Аксиальный (a_z) и радиальный (a_r) размеры сечения (полуширина на полувысоте) в проведенных сеансах составляли $a_r = 4-8$ мм, $a_z = 5$ мм. Динамика сжатия кольцевого сгустка в течение одного цикла ускорения представлена на рис.13. На этом рисунке показана $R(t)$ — траектория электронного кольца на заключительной стадии сжатия (спадающий участок кривой) и в начале его декомпрессии (участок подъема). Измерения проводились через 100 мкс.

5. ИЗМЕРЕНИЕ УГЛОВОЙ РАСХОДИМОСТИ СИНХРОТРОННОГО ИЗЛУЧЕНИЯ

Для получения информации о числе электронов в кольцевом сгустке и частоте аксиальных бетатронных колебаний кольца служат такие харак-

длинноволновую инфракрасную область. Чувствительные элементы детектора смонтированы в одном корпусе с предусилителями, что позволило уменьшить длину проводников и тем самым повысить помехозащищенность.

Электронная аппаратура измерительной системы собрана по схеме, представленной на рис.11, только вместо АЦП используются 256-канальные зарядоцифровые преобразователи (ЗЦП).

Измерительная система вошла в число основных (базовых) устройств неразрушающей диагностики пучка и находилась в постоянной эксплуатации на коллективном ускорителе. С помощью этой системы регулярно проводились измерения геометрических параметров кольце-

теристики синхротронного излучения, как интеграл от полного потока синхротронного излучения и угловая зависимость распределения его интенсивности относительно плоскости электронной орбиты.

Целью рассмотренной в данном разделе задачи являлось повышение точности измерения потока синхротронного излучения от кольцевого сгустка, а также измерение распределения этого потока в направлении, перпендикулярном медианной плоскости кольцевого сгустка.

Известно, что в сильноточных, загруженных ионами электронных кольцах характер распределения синхротронного излучения по углу в направлении, перпендикулярном плоскости электронной орбиты, определяется в основном бетатронными колебаниями электронов в кольце [4]. Частота бетатронных колебаний ν_z зависит от положительного заряда ионов, накопленного в кольце, и удовлетворяет условию [47]:

$$\nu_z^2 = \left[\frac{2R^2(f-1/\gamma^2)}{\sigma_b(\sigma_a + \sigma_b)} - (1-f)\frac{P}{2} \right] \mu,$$

где γ — релятивистский фактор; R — радиус кольца; $f = \frac{ZN_i}{N_e}$ — загрузка электронами и ионами, Z и N_i — заряд и число ионов в кольце; N_e — число электронов; σ_a и σ_b — среднеквадратичные радиальный и аксиальный размеры малого сечения кольца;

$$P = 2 \ln \left[\frac{16R}{\sqrt{2}(\sigma_a + \sigma_b)} \right];$$

$\mu = N_e r_e / 2\pi\gamma R$ — число электронов на единице длины кольца, r_e — классический радиус электрона.

Ширина углового распределения, связанная с частотой бетатронных колебаний ν_z , а значит, и с числом ионов N_i , может быть найдена из выражения

$$A_z = A_z^0 \cos(\nu_z \Theta / 2\pi).$$

Таким образом, измерив угловое распределение потока синхротронного излучения многоэлементным однокоординатным детектором, длина которого $L \geq A_z$, можно получить информацию об ионной компоненте кольца, тогда как интеграл от этого распределения прямо связан с числом электронов в кольце. При этом повышается точность измерения электронного тока за счет более точного, по сравнению с однодатчиковым измерением, опреде-

ления геометрического фактора $G_{\text{си}}$, входящего в формулу определения интенсивности и вносящего существенный вклад в погрешность измерений интенсивности синхротронного излучения.

Для измерения профиля функции распределения потока синхротронного излучения относительно орбитальной плоскости электронов многократно в процессе сжатия кольца в адгезаторе был разработан метод, основанный на использовании скоростного интегрального координатно-чувствительного инфракрасного детектора, установленного перпендикулярно медианной плоскости кольца и перекрывающего весь поток синхротронного излучения.

По величине измеренной интегральным детектором угловой расходимости пучка синхротронного излучения $\Theta \simeq 1/\gamma$ можно качественно оценить энергию электронов в кольце. В случае измерения угловой расходимости в спектральном диапазоне $\lambda \sim \lambda_c$ ширина углового распределения [48]:

$$\Theta_\lambda [\text{мрад}] = \frac{0,82}{E [\text{ГэВ}]}.$$

В этом случае энергия электронов в кольце может быть определена с достаточно хорошей точностью.

В системе оперативного контроля компонент электронно-ионного кольца по его синхротронному излучению, разработанной для коллективного ускорителя тяжелых ионов ОИЯИ, в качестве детектора синхротронного излучения была использована многоэлементная линейка из фотосопротивлений на основе селенида свинца. Такая линейка из быстрых фотоприемников с временным разрешением $\sim 1 + 3$ мкс, работающих на линии с ЭВМ, позволяет обеспечивать получение оперативной информации о различных параметрах электронно-ионного кольцевого сгустка, например, о динамике его развития и величине заряда электронно-ионных компонент N_e и N_i в каждом цикле срабатывания ускорителя, что, в свою очередь, позволяет использовать эту информацию при настройке ускорителя, поддержании и контроле оптимального режима его работы.

На рис.4 представлена блок-схема системы оперативного контроля токовых и энергетических параметров электронно-ионного кольцевого сгустка на малых радиусах его сжатия в адгезаторе КУТИ. Детектирующий блок 10 (поз.3 на рис.3) расположен в непосредственной близости от окна вывода излучения из адгезатора, в зоне действия импульсных магнитных полей нулевой ступени и трех ступеней сжатия кольца. В целях эффективного подавления импульсных электромагнитных наводок, достигающих в месте расположения детектора значительной величины, сигналы с чувствительных элементов детектора подаются по скрученным парам на вход блока преусилителей, отнесенного от детектора на расстояние ~ 1 м.

Т	КОРОТКАЯ ЛИНЕЙКА			ДЛИННАЯ ЛИНЕЙКА			СЧЕТЧИКИ ТОРМОЗНОГО	СИ МОНИТОР	ОБРАТНАЯ ИНД.	
	СУММА	ЦЕНТР	РАЗМЕР	СУММА	ЦЕНТР	РАЗМЕР			ВЫСАДКА	ДЛЮЧ
1	662	4.00	2.13	1488	-2.72	20.1	0	123	0	0
2	933	3.99	2.01	1681	-2.90	19.8	0			
3	897	3.99	1.99	1783	-2.74	19.8	0			
4	986	4.01	1.99	1801	-2.71	19.8	0			
5	817	4.00	1.98	1717	-2.63	19.9	0			
6	702	4.09	2.08	1593	-2.82	20.0	0			
7	523	4.15	2.25	1383	-2.70	20.4	0			
8	321	4.33	2.56	1102	-3.11	20.9	0			
9	157	4.94	3.15	797	-3.03	21.9	0			
10	74	5.78	3.65	498	-3.62	24.3	0			

ЦИКЛ :3 МОНИТОР СИ :123

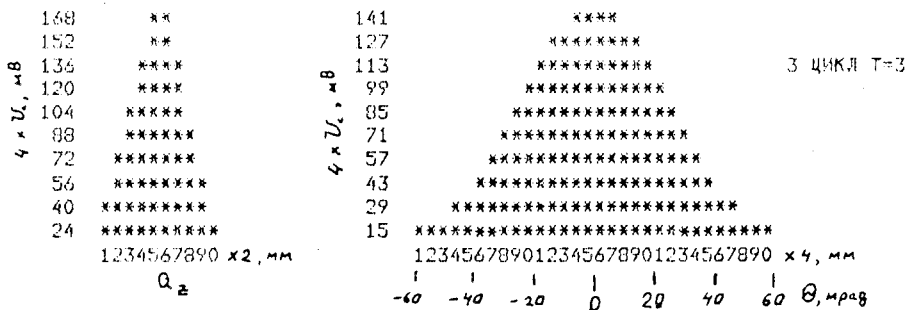


Рис.14. Таблица и гистограммы, иллюстрирующие работу измерительного комплекса инфракрасной синхротронной диагностики параметров кольцевого гуська

Детектор — измерительный преобразователь синхротронного излучения в электрический сигнал — представляет собой многоэлементный неохлаждаемый фотоприемник из селенида свинца (см. табл.), чувствительный для синхротронного излучения в спектральной области 0,9 + 4,6 мкм, с однорядным расположением элементов. Размер одного элемента 0,2 x 4 мм, количество элементов в линейке 30. Они образуют 30-элементное фотоприемное устройство (Ф-30) длиной 120 мм. Длина линейки выбиралась из условия

$$L \geq A_z \approx 2l \gamma^{-1},$$

где l — расстояние от плоскости малого сечения кольца до детектора, A_z — ширина угловой расходимости синхротронного излучения.

Особенностью детектора является то, что он модульный. Всего имеется 6 модулей. Такая конструкция позволяет проводить оперативную замену при неисправности элементов. Детектор установлен на расстоянии ~ 1 м

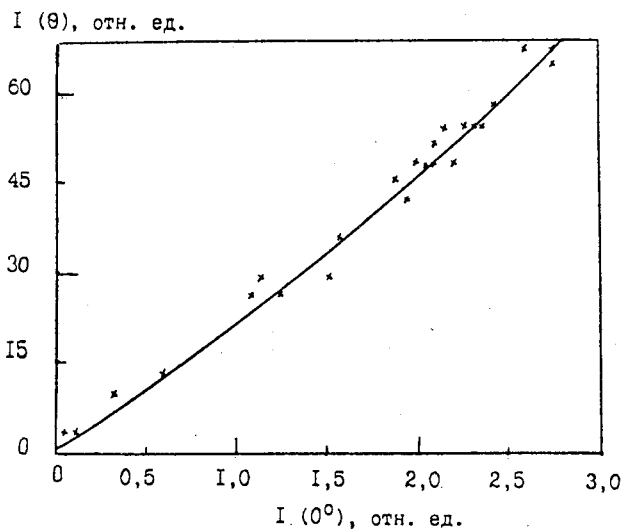


Рис.15. Корреляция сигналов с СИ-монитора [$I(0^\circ)$] и длинной линейки [$I(\theta)$]

от излучающего сечения кольцевого ступка перпендикулярно медианной плоскости ускорителя. Предусмотрен контроль работоспособности каналов измерительной системы путем подачи на чувствительные элементы детектора инфракрасного излучения от светодиодов АЛ-106 В, установленных в корпусе детектора под углом к элементам так, чтобы не экранировать прямой пучок синхротронного излучения. Электронная аппаратура собрана по блок-схеме, описанной в работе [12] и представленной на рис.11.

Некоторые результаты измерений, проводимых на КУТИ-20, иллюстрирующие работу системы, приведены на рис.14, где в виде таблицы («длинная линейка») и гистограммы (правая часть) показано характерное пространственное распределение интенсивности синхротронного излучения электронного кольца в рабочем режиме КУТИ-20 в один из 10 моментов времени наблюдения. Для проверки влияния угловой расходимости на точность измерения интенсивности синхротронного излучения были использованы результаты синхронной работы Ф-30 и монитора синхротронного излучения (МСИ). Монитор измерял интенсивность излучения в медианной плоскости кольцевого ступка (рис.3,2), а Ф-30 измерял интенсивность с учетом угловой расходимости пучка (рис.3,3). Оба детектора находились на одинаковом расстоянии от кольца. Результаты измерений представлены на рис.15. Корреляция сигналов между детекторами характеризует воспроиз-

водимость результатов до определенных пределов ($\sim 1,5 \cdot 10^{12} e$). При большом числе электронов в кольце наблюдается уширение угловой расходимости относительно медианной плоскости кольца, и монитор, установленный в этой плоскости, дает заниженное значение полной мощности синхротронного излучения.

Разработанная система позволяет повысить точность измерения интенсивности синхротронного излучения и тем самым точность определения числа частиц в кольцевом сгустке. Геометрический фактор $G_{\text{си}}$, входящий в формулу регистрируемой мощности синхротронного излучения, определяется со средней квадратичной погрешностью 1,8% и измеряется одновременно с регистрируемой интенсивностью. Ввод системы позволил автоматизировать процесс измерения электронно-ионных компонент в кольце, его токовых и энергетических параметров. В системе в основном используются серийные блоки ЗЦП и буферной памяти. Детектирующий блок светочувствительных элементов, блок усилителей и блок управления разработаны специально для данной задачи.

Настройка и калибровка каналов системы осуществлялась на стенде с тепловым источником, в качестве которого использовалась светоизмерительная лампа СИРШ 6-100. С помощью модулятора имитировался импульс излучения, близкий по длительности, интенсивности и спектральному составу к синхротронному излучению ускорителя.

6. ИЗМЕРЕНИЕ ЧИСЛА ЭЛЕКТРОНОВ

Спектральное распределение интенсивности синхротронного излучения, рассчитанное для нескольких значений энергий электронов на различных радиусах сжатия в компрессоре прототипа коллективного ускорителя тяжелых ионов, показано на рис.2. Даже на конечной орбите сжатия кольца ($R = 3,58$ см, $E = 21,3$ МэВ) максимум спектрального распределения синхротронного излучения λ_m находится в инфракрасной области ($\lambda_n \sim 1$ мкм). Обеспечение возможности наблюдения за параметрами пучка в процессе сжатия, когда спектр синхротронного излучения сдвинут еще дальше в инфракрасную область, приводит к необходимости использования метода инфракрасной синхротронной диагностики. Второй и, может быть, главной причиной выбора этого метода является условие минимизации ошибок измерений, которое можно реализовать, если проводить измерения в области длин волн $\lambda > \lambda_c$.

Спектральное распределение мощности синхротронного излучения имеет вид [49]

$$W(\lambda) = \frac{4\pi}{\sqrt{3}} \frac{e^2 c}{\gamma^2 \lambda^3} \int_{\xi}^{\infty} K_{5/3}(\xi') d\xi'. \quad (11)$$

Из (11) можно оценить мощность, излучаемую вблизи максимума кривой спектрального распределения (для $\lambda \sim \lambda_c/2$) [19]:

$$w_1 [\text{Вт} \cdot \text{мкм}^{-1} \cdot \text{электрон}^{-1}] \simeq 9 \cdot 10^{-21} \gamma^7 R^{-3}, \quad (12)$$

и мощность, излучаемую на длинах волн, превышающих критическую $\lambda \geq \lambda_c$:

$$w_2 [\text{Вт} \cdot \text{мкм}^{-1} \cdot \text{электрон}^{-1}] \simeq 9 \cdot 10^{-10} R^{-2/3} \lambda^{-7/3}. \quad (13)$$

Из (12) и (13) видно, что ошибка вычисления мощности синхротронного излучения, связанная с неточностью знания энергии электронов и радиуса их орбит вращения, во втором случае значительно меньше, чем при измерении вблизи пика спектрального распределения

$$\Delta w_1 / w_1 = [(7\Delta \gamma / \gamma)^2 + (3\Delta R / R)^2]^{1/2},$$

тогда как

$$\Delta w_2 / w_2 \sim \Delta R / R.$$

Это обстоятельство и определяет целесообразность использования для измерения тока электронов в кольце области длин волн $\lambda \geq \lambda_c$.

Мощность излучения одного электрона при $\gamma \gg 1$ определяется формулой

$$w [\text{Вт} \cdot \text{электрон}^{-1}] = 4,6 \cdot 10^{-16} \gamma^4 R^{-2}.$$

Если полная мощность излучения W кольца пропорциональна числу N электронов в нем, то измерение ее позволяет определить число электронов $N = W/w$. Полная мощность синхротронного излучения рассчитывается, исходя из экспериментальных данных:

$$W = U G_{\text{си}} \int_0^{\infty} \frac{w(\lambda)}{K} d\lambda \cdot \int_0^{\infty} \varepsilon(\lambda) w(\lambda) d\lambda, \quad (14)$$

где U — величина сигнала фотоприемника в вольтах, пропорциональная интенсивности излучения; $G_{\text{си}}$ — геометрический фактор, определяемый геометрией опыта и угловым распределением синхротронного излучения относительно орбитальной плоскости; $\varepsilon(\lambda)$ — относительная спектраль-

ная чувствительность и K — интегральная чувствительность (величина сигнала в вольтах на единицу падающей мощности) фотоприемника.

На рис.3 представлена схема, поясняющая геометрию испускания синхротронного излучения и его регистрации. На приемник излучения 2 с чувствительной площадью S' , расположенный перпендикулярно касательной к орбите электронов на расстоянии l от точки касания, попадает часть потока излучения ΔW , связанная с полной мощностью W :

$$\Delta W(\lambda, \Theta) = N_e w(\lambda) / G_{\text{си}}(\Theta, \varphi),$$

где

$$G_{\text{си}}(\Theta, \varphi) = \frac{2\pi l^2}{S'} \frac{\int w(\Theta) d\Theta}{w(0^\circ)}, \quad (15)$$

$w(\Theta)$ — измеренное экспериментально распределение потока излучения в функции угла Θ , $w(0^\circ)$ — интенсивность синхротронного излучения в медианной плоскости кольцевого сгустка.

В общем случае электрический сигнал на приемнике излучения

$$U_{\text{си}} = N_e K G_{\text{си}}^{-1} \int_0^\infty w(\lambda) \varepsilon(\lambda) \tau_\lambda d\lambda, \quad (16)$$

τ_λ — пропускание промежуточных оптических сред. Константа K определяется по вольфрамовой ленточной лампе [55], прокалиброванной по АЧТ. Сигнал, снимаемый при калибровке:

$$U_{\text{л}} = K G_{\text{л}}^{-1} \int_0^\infty q(\lambda) \varepsilon(\lambda) \tau_\lambda d\lambda, \quad (17)$$

где $G_{\text{л}} = \frac{\pi L^2}{S'}$ — геометрический фактор излучения лампы, L — расстояние излучатель — приемник, $q(\lambda)$ — излучение лампы.

Число электронов N_e из выражений (16) и (17) равно

$$N_e = \frac{U_{\text{си}} G_{\text{си}}}{U_{\text{л}} G_{\text{л}}} \frac{\int_0^\infty q(\lambda) \varepsilon(\lambda) \tau_\lambda d\lambda}{\int_0^\infty w(\lambda) \varepsilon(\lambda) \tau_\lambda d\lambda}. \quad (18)$$

В формулу для вычисления абсолютного числа электронов N_e в кольце

$$N_e = \frac{U}{K} f(E, R, G, \lambda), \quad (19)$$

измеряемого с помощью синхротронного излучения, входит калибровочная константа (интегральная чувствительность) детекторов K . В выражении (19) U — величина сигнала на выходе измерительной системы, а f — функция, зависящая от энергии электронов E , равновесного радиуса R , геометрии регистрации G , спектрального диапазона λ .

Для определения абсолютного числа электронов необходимо, чтобы измерительный канал с приемником синхротронного излучения был прокалиброван на эталонном источнике с известной интенсивностью и спектральными характеристиками, желательны, близкими к спектральному распределению синхротронного излучения коллективного ускорителя. Таким эталонным источником может быть либо кольцевой электронный ускоритель, например синхротрон [20], с известной спектральной плотностью синхротронного излучения, либо тепловой источник, у которого, как известно [50], характер спектрального распределения близок характеру распределения синхротронного излучения.

Для синхротронного излучения максимум спектрального распределения приходится на длину волны $\lambda_m^{\text{си}}$, определяемую из выражения

$$\lambda_m^{\text{си}} = 1,7 \cdot R / \gamma^3,$$

где γ — релятивистский фактор. Для теплового излучателя из вольфрама [51] максимум спектрального распределения находится по закону Вина из выражения

$$\lambda_m^{\text{тн}} = 2660 \cdot T^{-1},$$

где T — абсолютная температура излучателя, К. Из условия $\lambda_m^{\text{си}} \simeq \lambda_m^{\text{тн}}$ (соответствие максимумов спектральных распределений теплового и синхротронного излучения) можно определить температуру эталонного источника, которая соответствовала бы определенному радиусу и энергии электронного кольца:

$$T_{[\text{К}]} = 1565 \cdot \gamma^3 R_{[\text{мкм}]}^{-1}.$$

При калибровке на светоизмерительной лампе с вольфрамовым излучателем для практических расчетов интенсивности используются законы излучения абсолютно черного тела, но вводится коэффициент «серости», зависящий от материала излучателя. Полная плотность потока с единичной площадки излучателя $Q(T)$ и спектральная плотность потока с единичной площадки излучателя могут быть представлены в следующем виде:

$$Q(T) = \varepsilon(T) \sigma T^4,$$

$$q(\lambda, T) = \rho(\lambda, T) C_1 \lambda^{-5} (e^{C_2/\lambda T} - 1)^{-1},$$

где $C_1 = 3,74 \cdot 10^{-12}$ Вт · см², $C_2 = 1,438 \cdot 10^4$ мкм · град, $\rho(\lambda, T)$ — коэффициент излучения вольфрама, $\sigma = 5,67 \cdot 10^{-12}$ Вт/см² · град⁴ — постоянная Стефана — Больцмана.

В случае калибровки с помощью пластинчатого излучателя мощность, падающая на приемник площадью S' , величина возникающего на выходе измерительной системы сигнала $U_{\text{ти}}$, характеризующая отклик детектора на падающее излучение, и чувствительность детектора K^T (В · Вт⁻¹) связаны соотношением

$$K^T = \frac{\pi L^2 U_{\text{ти}} F^T}{Q S' S''},$$

где S'' — площадь излучателя, L — расстояние излучатель — приемник, а коэффициент F^T зависит от спектральной чувствительности приемника $\varepsilon(\lambda)$ и равен

$$F^T = \int q(\lambda) d\lambda / \int q(\lambda) \varepsilon(\lambda) d\lambda.$$

Для проведения калибровки был рассчитан энергетический спектр излучения вольфрама при температурах 1270, 1770 и 2680 К в диапазоне длин волн от 0,3 до 6 мкм. Выбор температурных значений определялся условием соответствия спектров теплового излучения вольфрама и синхротронного излучения электронов в адгезаторе на радиусах 4,42; 4,02 и 3,58 см. Расчет производился по методике, изложенной в [51,52], с использованием данных об излучательной способности вольфрама [53,54]. Результаты расчетов спектрального распределения излучения при различных температурных значениях приведены на рис.16.

В качестве источника теплового излучения (температурного эталона) использовались лампы накаливания — эталонная с кремниевым окном ИК 4-1,2, светоизмерительные лампы СИ10-300у и СИРШ6-100 с ленточным вольфрамовым излучателем. Они являются хорошими температурными эталонами в оптической пирометрии с известным относительным распределением по спектру [55]. Светоизмерительные лампы выгодно отличаются от температурного эталона типа абсолютно черного тела удобными размерами, небольшой стоимостью и простотой в эксплуатации; рабочий спектральный

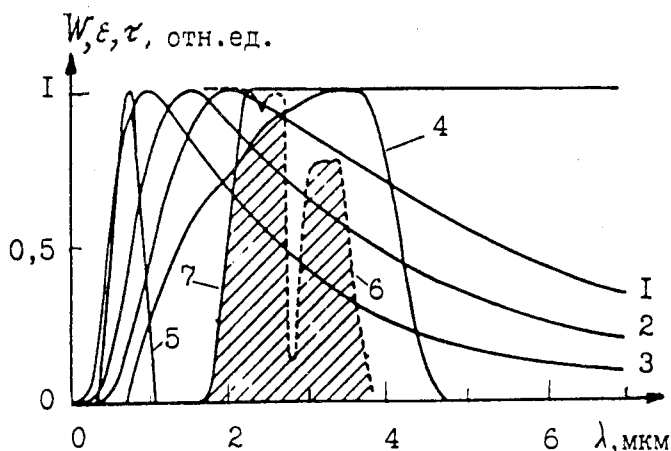


Рис.16. Относительные спектральные характеристики: теплового излучения вольфрамовой ленты при температуре 1) 1270 К, 2) 1700 К и 3) 2680 К, соответствующей синхротронному излучению электронов в адгезаторе при радиусе кольца 4,42; 4,02 и 3,58 см; чувствительности приемников 4) PbSe, 5) Si; пропускания 6) колбы эталонной лампы и окна для синхротронного излучения, 7) Ge-фильтра

диапазон простирается от видимой области до 3 мкм и определяется в основном прозрачностью колбы. При наличии в боковой части колбы окна из оптической керамики диапазон может быть расширен до 10 мкм.

В измерениях абсолютного числа электронов в кольцевом сгустке были использованы два неохлаждаемых фотодетектора, существенно различающихся своими спектральными характеристиками и исполнением [10]. На рис.16 показана относительная спектральная чувствительность этих детекторов. Возможность изменения интенсивности теплового излучения на чувствительной поверхности калибруемого приемника с помощью отрезающих фильтров из германия, оптической керамики КО-1, КО-2, КО-6, бескислородного стекла ИКС-29 и нейтральных поглотителей, а также с помощью изменения расстояния между источником и приемником, позволяет вести регистрацию на линейном участке чувствительности измерительного канала. На рис.16 штриховкой отмечена спектральная область, в которой велась регистрация интенсивности теплового и синхротронного излучений для определения абсолютного числа электронов N_e . Как видно из рисунка, используемая для калибровки и измерений на ускорителе спектральная

область $\Delta\lambda/\lambda \gg 1$, что позволяет повысить точность измерения N_e , за счет повышения точности измерения интенсивности излучения, по сравнению с обычно используемой $\Delta\lambda/\lambda \ll 1$.

Температура излучающей поверхности вольфрамовой ленты определялась с помощью пирометра ЭОП-66. Проведены исследования по определению характера зависимости температуры ленты по ее длине. Отмечено, что края ленты имеют температуру на $2 + 3 \%$ ниже, чем центральная часть. Ширина вольфрамовой ленты ламп — 2 мм. В центральной зоне рабочей части ленты температура постоянна с точностью $\pm 0,3\%$. Диафрагма, установленная перед лампой, ограничивает излучающую площадку в середине ленты размером 2×2 мм, где температура практически одинакова по всей поверхности.

При калибровке инфракрасных детекторов не учитывалось спектральное пропускание колбы. Это связано с тем, что на адгезаторе коллективного ускорителя для абсолютных измерений тока электронного кольца использовалось окно вывода синхротронного излучения, выполненное из кварца, спектральное пропускание которого соответствует пропусканию колбы СИРШ6-100. Исследования, проведенные с поляроидными пленками, предназначенными для работы в видимой области оптического спектра, показали, что приемники, применяемые на ускорителе для измерения абсолютного числа электронов, поляризационными свойствами не обладают. Можно предположить, что эта особенность распространяется и на ту инфракрасную область синхротронного излучения, которая используется для измерения тока.

Результаты калибровки представлены на рис.17. Измерения интегральной чувствительности K^T двух детекторов синхротронного излучения, использованных на коллективном ускорителе для измерения тока, выполнены при нескольких значениях температуры эталонного источника. Как видно из этого рисунка, интегральная чувствительность детекторов мало меняется в интервале температур $1000 + 2500^\circ \text{C}$, соответствующем $\lambda \sim 0,9 + 2$ мкм.

Суммарная ошибка при определении чувствительности детектора $\Delta K^T / K^T \sim 5 \cdot 10^{-2}$. Основной вклад в погрешность измерений при калибровке на эталонном тепловом источнике вносят: погрешность определения плотности излучения $\Delta Q / Q = 3 \cdot 10^{-2}$; погрешность определения площади излучателя $\Delta S'' = 3 \cdot 10^{-2}$; погрешность измерительного канала $\Delta U / U < 2 \cdot 10^{-3}$; погрешность определения расстояния между приемником и излучателем $\Delta L / L = 4 \cdot 10^{-3}$ и погрешность определения коэффициента $\Delta F^T / F^T = 2 \cdot 10^{-2}$.

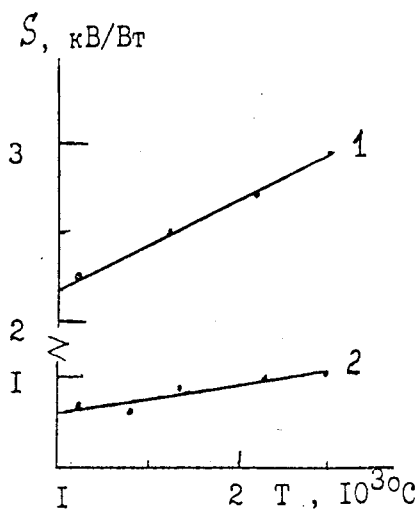


Рис.17. Зависимость интегральной чувствительности детекторов синхротронного излучения от температуры эталонного источника: 1) PbSe, 2) Si

В результате проведенных исследований по калибровке детекторов синхротронного излучения на тепловом вольфрамовом источнике можно сделать вывод, что суммарная ошибка калибровки чувствительности не превышает 6%. Таким образом, метод калибровки измерителей тока электронного кольца на тепловом источнике позволил определить чувствительность измерителя при различных ра-

диусах и энергиях электронов. В результате сравнения полученных экспериментальных результатов по методам калибровки на тепловом источнике и на электронном кольцевом ускорителе с известными параметрами [20] подтверждена правильность выбора методики калибровки на тепловом источнике.

Из ряда наиболее важных особенностей коллективного ускорителя следует отметить высокий уровень электромагнитных помех вблизи компрессора электронных колец, источниками которых являются импульсные магнитные поля компрессора с частотой $1 + 2$ кГц, а также силовая сеть с частотой 50 Гц. Уровень сигнала помехи, приведенный к мощности синхротронного излучения, составляет $\sim 10^{-7}$ Вт. При этом по времени и частотному диапазону помехи совпадают с измеряемым сигналом с детектора синхротронного излучения. Даже удаление детектора (~ 2 м) от компрессора за счет оптического тракта полностью не решает проблему борьбы с наводками во входных цепях измерительной системы. Нужно отметить, что введение оптического тракта вызывает трудно контролируемые потери в интенсивности излучения, попадающего на детектор, и снижает достижимую точность абсолютных измерений.

Для снижения влияния электромагнитных наводок на точность измерения параметров электронного кольца по синхротронному излучению была разработана специальная система [10], состоящая из двух регистрирующих каналов. В одном из каналов приемником излучения служит неохлаждаемое фотосопротивление из селенида свинца, в другом канале — кремниевый фотодиод. Такое сочетание позволяет вести регистрацию потока синхро-

тронного излучения в спектральной области $0,4 + 4,5$ мкм. Спектральные характеристики фотоприемников, измеренные в относительных единицах, представлены на рис.16. Регистрация синхротронного излучения может вестись одновременно по обоим каналам либо каждым каналом в отдельности. Фотодиод, с диаметром чувствительной поверхности 3 мм, выполнен в одном корпусе с предусилителем по интегральной технологии. Размер всего фотоприемного устройства не превышает одного кубического сантиметра. Благодаря минимизации контуров в фотоприемном устройстве значительно снижена его чувствительность к индукционным наводкам, что позволяет работать в непосредственной близости от электронного кольца в условиях высоких электромагнитных помех. Такие фотоприемники в случае регистрации синхротронного излучения имеют ряд преимуществ по сравнению с применявшимися ранее ФЭУ. Уступая ФЭУ в чувствительности, что при имеющемся в ускорителе уровне синхротронного излучения не очень существенно, фотоприемник имеет более широкий динамический диапазон и широкополосность спектральной характеристики ($0,4 + 1,1$ мкм). Малые размеры фотоприемника, нечувствительность к внешнему магнитному полю, небольшая потребляемая мощность (10В, 2мА) упрощают проблему компоновки прибора и делают его удобным в эксплуатации. Для подавления наводок, которые могут возникнуть в кабеле связи входной схемы с выходной регистрирующей секцией, особое внимание обращено на расположение и экранировку кабеля.

Измерительный канал с неохлаждаемым фотосопротивлением (PbSe) в качестве детектора позволяет измерять мгновенные (в пределах 1 мкс) значения величины сигнала синхротронного излучения с использованием импульсного преобразования сигнала с фотоприемника и введения специального устройства [56] активного подавления наводок в измерительном канале перед регистрацией в АЦП. Детектор состоит из двух фотосопротивлений, одно из которых является компенсирующим и заэкранировано от синхротронного излучения. Такая структура детектора и использование дифференциального усилителя позволили применить балансный съем сигнала с детектора и значительно снизить уровень синфазных наводок на выходной сигнал и дрейф на входе измерительного канала. Кроме того, все входные цепи помещены в электрические экраны, проводники от детекторов на дифференциальные входы усилителя бифилярно скручены, а сам усилитель отнесен от компрессора на расстояние ~ 1 м. Фотосопротивления подбирались с близкими между собой параметрами: чувствительная поверхность $0,2 \times 7$ мм, тепловое сопротивление ~ 6 кОм, постоянная времени $1 + 2$ мкс.

Измерительный канал с импульсным преобразованием позволяет регистрировать интенсивность синхротронного излучения кольца в различные

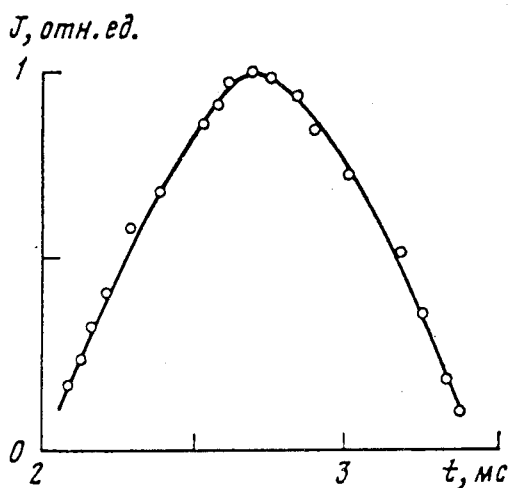


Рис.18. Изменение интенсивности синхротронного излучения в процессе сжатия и декомпрессии электронного кольца

моменты времени, а в многоканальном исполнении может быть использован для измерения геометрических параметров кольца.

Достоинствами описанной системы измерения синхротронного излучения по сравнению с использовавшимися системами [12] являются возможность рас-

полагать детекторы синхротронного излучения в непосредственной близости от источника излучения, в результате чего отпадает необходимость в оптическом тракте, и достигается значительное снижение погрешности измерения. Так, в измерительном канале с импульсным преобразованием при регистрации синхротронного излучения достигнута относительная точность $\sim 0,2\%$.

Главная задача диагностики кольцевого сгустка в адгезаторе коллективного ускорителя — нахождение величин, определяющих темп ускорения: напряженности собственного электрического поля, которая определяется из числа электронов и геометрических параметров кольца. Наиболее важно знать эти параметры на заключительной стадии сжатия электронного кольца (на радиусе $R = 4 \div 4,5$ см), где осуществляется загрузка электронного кольца ионами и вывод нагруженного кольца в область линейно спадающего магнитного поля и ускорение ионов до энергии $1 \div 5$ МэВ/нуклон.

В измерениях использованы два приемника, установленных в непосредственной близости от окна адгезатора (~ 1 м от сечения сгустка) под нулевым углом к медианной плоскости кольцевого сгустка (см. рис.3, 2). Перед приемником из PbSe установлен полосовой фильтр-ослабитель, прозрачный для излучения в спектральном диапазоне $2 \div 2,5$ мкм (см. рис.16). Влияние атмосферы (плотность воздуха, влажность, запыленность) не учитывалось из-за малого расстояния между детекторами и окном адгезатора.

В рабочем режиме ускорителя длительность цикла ускорения составляет ~ 3 мс. Длительность импульса синхротронного излучения, регистрируемого детектором, составляет ~ 1 мс. На рис.18 показано распределение интенсивности (в относительных единицах) синхротронного излучения в

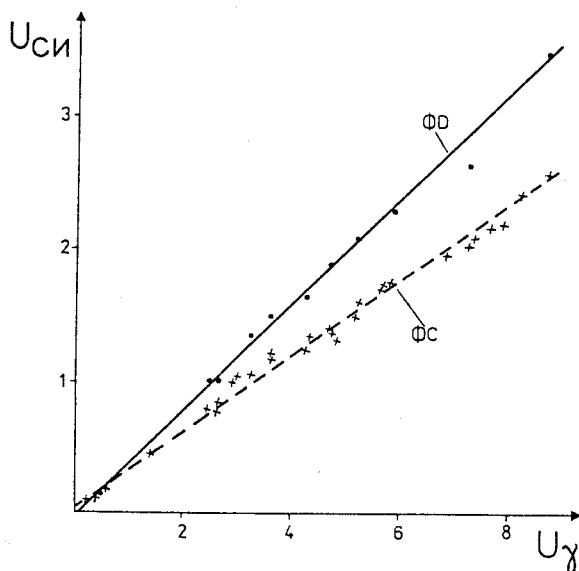


Рис.19. Корреляция сигналов с детекторов синхротронного $U_{\text{си}}$ и тормозного U_{γ} излучений: ФД — фотодиод Si, ФС — фотосопротивление PbSe

процессе сжатия и декомпрессии электронного кольца в адгезаторе, измеренное с помощью фотосопротивления PbSe через интервалы времени 40 мкс. Рисунок иллюстрирует временную зависимость импульса синхротронного излучения, измеренную в спектральном диапазоне $2 \div 2,5$ мкм. Характерная ширина импульса $\Delta t = 0,7$ нс. Максимум сигнала приходится на время 2,7 нс от начала сжатия кольца в адгезаторе. Область уверенной регистрации синхротронного излучения инфракрасным детектором PbSe с максимумом спектральной чувствительности около 3,6 мкм составляет $2,1 \div 2,7$ нс, что соответствует изменению радиуса кольца от 4,6 см до 3,6 см.

Для проверки линейности зависимости между интенсивностью зарегистрированного синхротронного излучения и числом электронов в кольце исследована корреляция сигналов с приемников синхротронного излучения и с детектора, регистрирующего γ -излучение, образующееся при сбросе электронов на стенки камеры адгезатора в конце цикла ускорителя. Интенсивность тормозного γ -излучения пропорциональна числу электронов. Проведенные исследования показали линейную корреляцию сигналов с

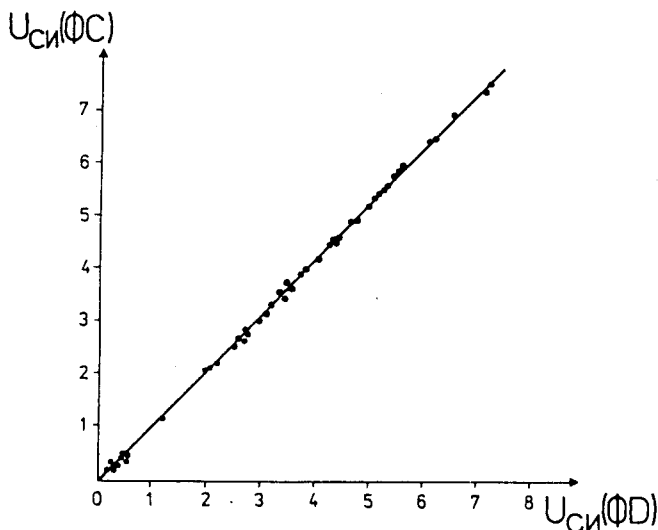


Рис.20. Корреляция сигналов с двух детекторов, регистрирующих синхротронное излучение в разных спектральных областях

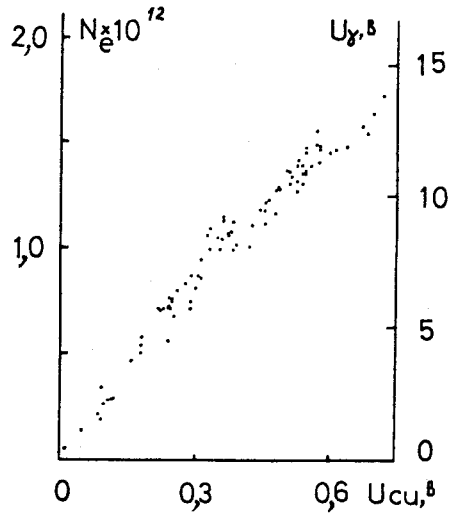
приемников синхротронного излучения и с детектора γ -квантов. Результаты исследований представлены на рис.19.

Исследована реакция детекторов с разной спектральной чувствительностью (ФД — фотодиод Si, ФС — фотосопротивление PbSe) на поток синхротронного излучения одной интенсивности. Регистрация излучения велась обоими детекторами одновременно. Корреляция сигналов между ними (рис.20) характеризует воспроизводимость результатов. Судя по результатам измерений, отклонение точек от прямой линии не превышает 5%.

Результаты измерения числа электронов N_e (ускоренного тока) электронного кольца на конечном радиусе сжатия кольцевого сгустка в адгезаторе КУТИ представлены на рис.21. Измерение проводилось инфракрасным детектором из PbSe в спектральном диапазоне 2-2,5 мкм. По оси абсцисс отложена величина сигнала с инфракрасного детектора в вольтах. На вертикальной оси показана соответствующая этим сигналам величина сигнала с детектора тормозного γ -излучения электронов при их обратной высадке на стенки камеры адгезатора.

Угловое распределение синхротронного излучения, особенности и характер которого необходимо учитывать при определении N_e , измерялось в

Рис.21. Результаты измерения числа электронов



отдельном эксперименте, но при тех же режимах ускорителя, которые были и при токовых измерениях. На рис.22 представлены результаты измерений характера угловой расходимости синхротронного излучения относительно орбитальной плоскости электронов. Измерения проводились с помощью двух одноэлементных детекторов по следующей методике: один из детекторов (PbSe) был установлен под нулевым углом

относительно медианной плоскости кольцевого сгустка, а другой (Si) перемещался перпендикулярно орбитальной плоскости частиц.

Из рис.21 можно видеть, что измеряемый сигнал синхротронного излучения до уровня $\sim 1,5 \cdot 10^{11}$ частиц практически линейно связан с интенсивностью электронного кольца. Выше этого уровня наблюдается небольшое отклонение от линейности, которое связано, как показано в работе [14], с аксиальными бетатронными колебаниями электронов в кольце, частота которых зависит от фактора нейтрализации кольца. Влияние ионной компоненты при увеличении интенсивности электронов приводит к расширению углового распределения электронов в кольце и, соответственно, расширению углового распределения синхротронного излучения (т.е. относительному снижению интенсивности синхротронного излучения в медианной плоскости кольцевого сгустка). Регистрация плотности потока излучения по всей ширине его углового распределения относительно медианной плоскости адгезатора устраняет отклонение от линейности.

Работу измерительного комплекса инфракрасной синхротронной диагностики токовых, геометрических и энергетических параметров ускоряемого пучка заряженных частиц, в который входит и система измерения угловой расходимости синхротронного излучения, иллюстрирует рис.14. На рисунке в виде таблицы представлены результаты 10 измерений, проводимых через 100 мкс различными измерительными системами в течение 1 мс (за один цикл ускорителя). «Короткая линейка» характеризует работу системы измерения геометрических параметров кольца. «Длинная линейка» измеряет интенсивность синхротронного излучения и его угловое распреде-

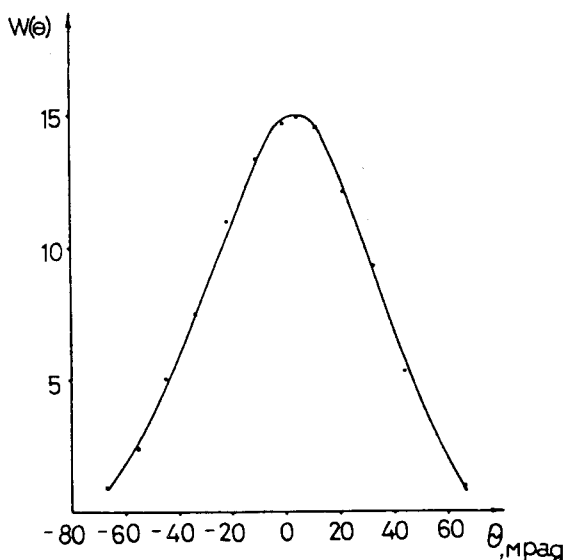


Рис.22. Угловое распределение синхротронного излучения в адгезаторе

ление относительно орбитальной плоскости частиц. «СИ-монитор» измеряет абсолютное число электронов. На нижних гистограммах можно видеть размер малого сечения кольцевого сгустка и характер распределения электронов по сечению (левая гистограмма) и угловое распределение синхротронного излучения (правая гистограмма) в один из 10 моментов времени сжатия кольца. По оси абсцисс отложен линейный размер детектирующих блоков. У «короткой линейки» шаг ~ 1 мм. У «длинной линейки» шаг ~ 4 мм. По оси ординат отложена величина сигнала с каждого элемента детекторов в каналах.

Кроме базовых (основных) систем неразрушающей диагностики кольцевого сгустка, которыми являются интегральные и координатные инфракрасные детекторы синхротронного излучения и которые составляют основу измерительного комплекса, в этот комплекс включены вспомогательные измерительные устройства: счетчики тормозного излучения, γ -детектор обратной высадки, индукционный датчик тока (пояс Роговского, установленный на выходе электронного пучка из линейного ускорителя перед его инжекцией в компрессор) — задействуемые тогда, когда необходимо проведение коррелированных измерений. В случае обычной работы, что

иллюстрирует рис.14, вспомогательные диагностические устройства не использовались.

Для анализа погрешностей измерения абсолютного числа электронов использованы методы теории ошибок и рекомендации по математической обработке результатов измерений, изложенные в работе [57]. Расчет погрешностей проводился на основе экспериментальных результатов и анализа формулы (19). При анализе результатов были изучены и определены систематические и случайные погрешности измерения. Проведенный анализ погрешностей показал, что инфракрасный синхротронный метод обеспечил точность определения абсолютного числа электронов в сгустке (тока пучка) лучше чем 10—12%, что в два раза превышает требуемую ускорительным экспериментом точность, недостижимую с помощью других методов диагностики, использованных на коллективном ускорителе.

ЗАКЛЮЧЕНИЕ

В заключение целесообразно перечислить свойства инфракрасного синхротронного метода, которые делают его незаменимым при неразрушающей диагностике низкоэнергетичных ($E \sim 10+25$ МэВ, $R \sim 8+4$ см) электронных сгустков и протонных пучков ($E \sim 200$ ГэВ, $R \sim 100$ м):

- уникальные свойства синхротронного излучения — острая направленность и высокая интенсивность в инфракрасной области — делают возможным использование достаточно простых, а значит, более надежных, доступных и дешевых инфракрасных детекторов [4,5,20];
- широкий спектр диагностируемого синхротронного излучения, простирающийся от видимой части оптического спектра в далекую инфракрасную область до 40 мкм [11,21,58];
- высокая точность измерения абсолютного числа ускоряемых частиц, которая обеспечивается регистрацией синхротронного излучения в длинноволновой части спектра ($\lambda \geq \lambda_m$), когда интенсивность излучения практически не зависит от энергии частиц, вносящей основной вклад в погрешность измерений, а также калибровкой детекторов в широком спектральном диапазоне ($\Delta\lambda/\lambda \geq 1$) [5,59,60];
- высокая помехозащищенность от интенсивных импульсных электромагнитных, радиационных и световых помех по сравнению с традиционными детекторами оптического излучения на основе ФЭУ [10,61];
- высокий темп набора информации, позволяющий вести диагностику и исследования ускоряемых пучков в динамике их развития, вести регистрацию быстротекущих процессов [12—14].

Использование инфракрасного синхротронного излучения для диагностики и экспериментов на протонных кольцевых ускорителях, для научных и прикладных исследований, например, в метрологии, в области высокотемпературной сверхпроводимости и в биологии, открывает новую страницу в применении синхротронного излучения [62].

Разработанные в ОИЯИ прецизионные инфракрасные детектирующие автоматизированные системы могут быть использованы в различных областях науки и промышленности. На их основе может быть создан инфракрасный томограф для медицины. В металлургической промышленности они могут найти применение в системах, отслеживающих технологические процессы, и в экологическом контроле окружающей среды.

В заключение считаю своим приятным долгом выразить глубокую благодарность Л.Г.Петровской, М.А.Мальцеву, А.Р.Кузьмичеву за помощь в подготовке данной работы.

СПИСОК ЛИТЕРАТУРЫ

1. Векслер В.И., Саранцев В.П., Бонч-Осмоловский А.Г. и др. — Препринт ОИЯИ Р9-3440-2, Дубна, 1967.
2. Meyer P., Lagarde P. — *J.Physique*, 1976, vol.37, p.1387.
3. Синхротронное излучение, свойства и применение. Сб. статей (под ред. К.Кунца). М.: Мир, 1981.
4. Голутвин И.А., Мальцев А.А., Саранцев В.П., Свиридов В.А. — *ЖТФ*, 1982, т.52, №3, с.469.
5. Мальцев А.А. — Сообщение ОИЯИ Р9-86-289, Дубна, 1986.
6. Мальцев А.А. — Препринт ОИЯИ Р9-92-562, Дубна, 1992.
7. Мальцев А.А. — *ПТЭ*, 1994, № 3, с.177.
8. Мальцев А.А., Мальцев М.А. — Препринт ОИЯИ Р9-95-472, Дубна, 1995.
9. Белинская Г.И., Голутвин И.А., Дубовик А.С. и др. — *ПТЭ*, 1977, №4, с.27.
10. Лачинов В.М., Мальцев А.А., Филин В.П. — *ПТЭ*, 1982, №5, с.43.
11. Malzew A., Tragner P. — Tagungsband 92 der KDT Suhl zur Tagung «Temperatur'89», Suhl., 1989, t.2, s.311.
12. Беспалова Т.В., Голутвин И.А., Замятин Н.И. и др. — *ПТЭ*, 1979, №1, с.22.
13. Голутвин И.А., Карпов Б.С., Кирилов С.С. и др. — Сообщение ОИЯИ 9-83-696, Дубна, 1983.
14. Кондрашов В.Д., Мальцев А.А., Смолин Д.А. и др. — Сообщение ОИЯИ 9-85-278, Дубна, 1985.
15. Bossart R., Bossert J., Burnod L. et al. — *Nucl. Instr. and Meth.*, 1979, vol.164, p.375.
16. Желепов В.П. — Труды X Всесоюзн. совещ. по ускорителям заряженных частиц. ОИЯИ, Д9-87-105, Дубна, 1987, т.1, с.23.
17. Edwards H.T. — Proc. 2-nd Europ. Part. Accel. Conf. EPAC 90, 1990, vol.1, p.356.

18. Sissakian A.N. — Preprint JINR, D1-9-90-283, Dubna, 1990.
19. Годвин Р. — УФН, 1970, т.101, с.493.
20. Волков Ю.М., Мальцев А.А., Свиридов В.А. и др. — ПТЭ, 1982, №5, с.40.
21. Mal'tsev A.A., Mal'tsev M.A. — Preprint JINR, E9-95-489, Dubna, 1995.
22. Schwinger J. — Phys. Rev., 1949, vol.75, p.1912.
23. Томбулиан Д., Гартман П. — В кн.: Синхротронное излучение в исследовании твердых тел. М.: Мир, 1970, с.19.
24. Jackson J.D. — Classical Electrodynamics. J.Wiley, NY, 1976.
25. Куликов О.Ф. — В кн.: Труды ФИАН (Синхротронное излучение). М.: Наука, 1975, т.80, с.3.
26. Беспалова Т.В., Голутвин И.А., Замятин Н.И. и др. — В кн.: Труды X Межд. симп. по ядерной электронике. Дрезден, 1980, ZFK-433, т.1, с.44.
27. Воронкова Е.М. и др. — Оптические материалы для инфракрасной техники. М.: Наука, 1965.
28. McCarthy D. — Appl. Opt., 1963, No.6, p.591.
29. McCarthy D. — Appl. Opt., 1965, No.3, p.317.
30. Золотарев В.М., Морозов В.Н., Смирнова Е.В. — Оптические постоянные природных и технических сред. Л.: Химия, 1984, с.69.
31. Хадсон Р. — Инфракрасные системы. М.: Мир, 1972.
32. Джемисон Дж.Э. и др. — Физика и техника инфракрасного излучения. М.: Советское радио, 1965.
33. Solid State Sensors Symp., Minneapolis, NY, 1970.
34. Фотоприемники видимого и ИК-диапазонов: Пер. с англ. (под ред. В.И.Стафеева). М.: Радио и связь, 1985.
35. Norkus V. et al. — Feigeratetechnik, Berlin 36, 1987, No.1, s.29.
36. Hofmann G., Walthter L., Norkus V. et al. — «Temperatur'89», Tagungsband der KDT, Suhl, 1989, t.1, s.94.
37. Новик В.Е., Гаврилова Н.Д., Фельдман Н.Б. — Пироэлектрические преобразователи. М.: Советское радио, 1979.
38. Волосов Д.С., Цивкин М.В. — Теория и расчет светооптических систем. М.: Искусство, 1960.
39. Якушенок Ю.Г. — Основы теории и расчета оптико-электронных приборов. М.: Сов. радио, 1971.
40. Скотт Р.М. — Зарубежная радиоэлектроника, 1960, №6, с.122.
41. Пейсахсон И.В. — Оптика спектральных приборов. Л.: Машиностроение, 1970.
42. Курочкин С.С., Мурин И.Д. — Современная ядерная электроника. Цифровые инфракрасные системы и устройства. М.: Атомиздат, 1975, том II, с.95.
43. SAMAC, EUR-4100. Revised Description and Specification, ESONE Committee, Luxemburg, August 1972.
44. SAMAC, EUR-4600. Organization of Multi-crate Systems, ESONE Committee, Luxemburg, April 1972.
45. Круз П., Макглоулин Л., Макквистан Р. — Основы инфракрасной техники. М.: Воениздат, 1964.
46. Долбиллов Г.В., Мальцев А.А., Саранцев В.П. и др. — Труды X Всесоюзн. совещ. по ускор. заряж. частиц. ОИЯИ, Д9-87-105. Дубна, 1987, т.1, с.390.
47. Laslett L. — LBL Report ERAN-1984. Berkeley, 1972.

48. Кулипанов Г.Е., Скринский А.Н. — Вестник АН СССР, 1978, №8, с.46.
49. Ландау Л.Д., Лифшиц Е.М. — Теория поля. М.: Наука, 1973.
50. Капица С.П. — Природа, 1971, №10, с.22.
51. Брамсон М.А. — Инфракрасное излучение нагретых тел. М.: Наука, 1965.
52. Павлов А.В., Черников А.И. — Приемники излучения автоматических опико-электронных приборов. М.: Энергия, 1972.
53. Брамсон М.А. — Справочные таблицы по инфракрасному излучению нагретых тел. М.: Наука, 1964.
54. Свет Д.Я. — Температурные излучения металлов и некоторых веществ. М.: Металлургия, 1964.
55. Левиков С.И. — ЖНи ПФиК, 1964, т.9, №3, с.218.
56. Лачинов В.М., Маковеев В.К. — ПТЭ, 1977, №5, с.149.
57. Свешников А.А. — Основы теории ошибок. Л.: Издат. ЛГУ, 1972.
58. Мальцев А.А., Мальцев М.А. — ПТЭ, 1995, № 4, с.210.
59. Мальцев А.А., Мальцев М.А. — АЭ, 1995, т.79, вып.2, с.121.
60. Мальцев А.А., Мальцев М.А. — Измерит. техн., 1995, № 10, с.67.
61. Кондрашов В.Д., Кузьмичев А.Р., Ларин А.А. и др. — Сообщение ОИЯИ Р13-93-420, Дубна, 1993.
62. Мальцев А.А. — Тез. докл. Всесоюзн. научно-техн. конфер. «Измерительные и информационные системы» (ИИС-91). С.-Петербург, 1991, с.149.