

УДК 539.17:621.384.63

КОРРЕЛЯЦИОННЫЙ МЕТОД НЕВОЗМУЩАЮЩЕЙ ДИАГНОСТИКИ ПУЧКА ИОНОВ

А.С.Артемов

Объединенный институт ядерных исследований, Дубна

ВВЕДЕНИЕ. КЛАССИЧЕСКИЙ ВРЕМЯПРОЛЕТНЫЙ МЕТОД И ФАКТОР ПСЕВДОСЛУЧАЙНОГО КОДИРОВАНИЯ В ДИАГНОСТИКЕ ПУЧКОВ ЧАСТИЦ	189
ФИЗИЧЕСКИЕ ОСНОВЫ КОРРЕЛЯЦИОННОГО МЕТОДА НЕВОЗМУЩАЮЩЕЙ ДИАГНОСТИКИ ПУЧКА	194
ОСНОВНЫЕ ЭЛЕМЕНТЫ ДИАГНОСТИЧЕСКОГО УСТРОЙСТВА	199
УСТРОЙСТВО ДЛЯ НЕВОЗМУЩАЮЩЕГО КОРРЕЛЯЦИОННОГО ИЗМЕРЕНИЯ ПАРАМЕТРОВ ПУЧКА В ИСТОЧНИКЕ НА ПРИМЕРЕ ИОНОВ H^{-}	203
ПЕРСПЕКТИВЫ РАЗВИТИЯ МЕТОДА	208
ЗАКЛЮЧЕНИЕ	210
СПИСОК ЛИТЕРАТУРЫ	210

УДК 539.17:621.384.63

КОРРЕЛЯЦИОННЫЙ МЕТОД НЕВОЗМУЩАЮЩЕЙ ДИАГНОСТИКИ ПУЧКА ИОНОВ

А.С.Артемов

Объединенный институт ядерных исследований, Дубна

Описан метод невозмущающей диагностики пучка ионов на основе корреляционного анализа. Физической основой метода является использование взаимодействия пренебрежимо малой части ионов с зондирующей внутренней мишенью, при котором рождаются вторичные информационные (ИН) частицы, имеющие идентичный спектр по величине и направлению скорости и допускающие их избирательную регистрацию без воздействия на пучок. При измерении взаимной корреляционной функции между потоками частиц или фотонов зондирующей мишени, псевдослучайно модулированной во времени, и рождающихся на ней ИН-частиц, регистрируемых на пролетной базе, определяется времяпролетный спектр (распределение по энергии) ионов в выделенном направлении. Относительный анализ этих функций при различных положениях мишени в пучке и направлениях регистрации ИН-частиц позволяет получить распределение ионов в поперечном фазовом пространстве. Проанализированы основные элементы диагностического устройства и его возможности для реализации невозмущающих корреляционных измерений параметров пучка отрицательных (в частности, H^-) или положительных молекулярных ионов из источника, допускающих фоторасщепление на зондирующей фотонной мишени. Необходимая для диагностики мишень может быть сформирована при использовании стохастически пульсирующего излучения некоторых твердотельных лазеров (например, Nd:ИАГ) в режиме свободной генерации.

A method of the nonperturbative diagnostics of an ion beam, using the correlation analysis, is described in the review. The physical base of this method is the use of such an interaction between a negligible part of ions and a probing internal target which generates secondary informative (IN) particles having practically an identical spectrum in value and direction of the speed and allowing their selective detection without an influence on the beam. By measuring the cross-correlation function between a flux of particles or photons of a probing target, pseudorandomly modulated in time, and that of IN-particles detected at the drift distance, the time-of-flight spectrum (energy distribution) of ions in the chosen direction is determined. A relative analysis of these functions at various target positions in a beam and directions of IN-particle detection, allows one to obtain the ion distribution in the transverse phase-space. The principal elements of the diagnostic device and its potentialities for the realization of nonperturbative correlation measurements of the beam parameters of negative (in particular, H^-) or positive molecular ions from a source, allowing their photodetachment on the probing target, are analysed. The target needed for the diagnostics can be formed by using the stochastic pulsed radiation from some crystal lasers (for example, Nd:YAG) in a free generation regime.

1. ВВЕДЕНИЕ. КЛАССИЧЕСКИЙ ВРЕМЯПРОЛЕТНЫЙ МЕТОД И ФАКТОР ПСЕВДОСЛУЧАЙНОГО КОДИРОВАНИЯ В ДИАГНОСТИКЕ ПУЧКОВ ЧАСТИЦ

В современных ускорительно-накопительных комплексах важной задачей является получение оперативной информации о характеристиках пучка невоз-

мушающим образом. Под невозмущающими методами диагностики обычно подразумеваются такие способы получения информации, когда вносимыми при измерении возмущениями пучка можно пренебречь.

Наиболее распространенным и точным способом абсолютного измерения скорости нерелятивистских частиц является времяпролетный (ВП). Суть его заключается в том, что на участке свободного дрейфа частиц на некотором расстоянии друг от друга устанавливаются два детектора, которые регистрируют моменты прохождения каждой частицы. По измеренному интервалу времени между сигналами детекторов определяется ее скорость. Для импульсного пучка наносекундной длительности или сгруппированного в короткие сгустки ВП-способ измерений реализуется достаточно просто. В этом случае измеряется средняя скорость частиц в сгустке, а по уширению сигнала со второго детектора во времени определяется характерный разброс их скоростей. При небольшом разбросе скоростей частиц в сгустке точность измерения средней скорости достаточно велика. Для реализации невозмущающей диагностики в этом случае могут использоваться любые практически прозрачные для пучка детекторы коротких импульсов потока частиц.

Для достаточно протяженных во времени нерелятивистских пучков классический времяпролетный метод измерения распределения частиц в пучке по скоростям основан на модуляции их потока во времени, например, с помощью диска, в котором вырезана узкая щель, и регистрации интенсивности прошедших частиц на пролетной базе во времени. Использование одношелевого (за время измерения) прерывателя позволяет непосредственно регистрировать ВП-спектр пучка. В этом случае для улучшения разрешения необходимо увеличивать пролетную базу, а также уменьшать пространственные размеры щели диска-прерывателя и период его вращения. В связи с этим основным недостатком классического ВП-метода диагностики является практически полная потеря пучка во время измерений и малая эффективность набора информации, переносимой прошедшими через щель частицами. Помимо этого, так как шумовая компонента регистрируемого сигнала остается практически неизменной, отношение сигнал/шум при улучшении разрешения резко уменьшается. Ситуация ухудшается при использовании многодисковых селекторов скоростей, поскольку в этом случае ВП-спектр стробируется с помощью дополнительных дисков.

Избежать значительных потерь квазинепрерывного пучка при классических ВП-измерениях можно при переходе от механического прерывателя к прерывателю в виде внутренней мишени, появляющейся в пучке на короткий промежуток времени. Она выполняет роль щели для частиц пучка, взаимодействовавших с мишенью, и рождающихся на ней вторичных частиц. При подобной модернизации классического ВП-метода важная роль отводится выбору подходящей мишени. Основным условием в этом случае является обеспечение однозначной связи ВП-спектров пучка и используемых вторичных

частиц при их избирательной регистрации детекторами. Примерами такого подхода являются: измерение энергетического спектра коллективно ускоренных протонов в пучке электронов по времени пролета нейтронов [1], использование в качестве вторичных частиц упругорассеянных ионов [2], возбуждение потока нейтральных частиц лазерным излучением (метод меченых атомов или молекул) [3,4], регистрация нейтральных частиц после фотообдирки пучка отрицательных ионов для его ВП-диагностики [5] и др. Для формирования необходимой внутренней мишени из нейтральных (заряженных) частиц или фотонов может быть использован механический или электромагнитный прерыватель либо быстродействующий акустооптический или электрооптический затвор лазерного излучения. В последних случаях можно избежать некоторых практических трудностей, связанных с синхронизацией механических и электронных компонентов диагностической системы. Однако при малой вероятности взаимодействия пучка с мишенью модернизированный ВП-метод потребует значительного увеличения времени измерений. Кроме того, такая диагностика становится невозможной при больших фоновых нагрузках или шумах детектора вторичных частиц. В частности, для источников ионов вероятность рождения используемых вторичных частиц на остаточном газе (η_b) может быть весьма большой. В этом случае селективное выделение сигнала из потока фоновых частиц в области детектора невозможно обеспечить ни при каких плотностях используемой внутренней мишени. Это имеет место, например, при переносе предложенного в работе [5] модернизированного ВП-метода невозмущающей диагностики пучка по нейтральным вторичным частицам на источники ионов H^- ($\eta_b \approx 0,2 \div 0,4$). При этом использование самого потока фоновых нейтральных частиц для задач диагностики такого пучка на поворотных участках его канала транспортировки сопряжено со значительным искажением информации из-за плохой пространственной локализации ее источника, а также высокой эффективности обдирки ионов H^- более низких энергий на остаточном газе в ускоряющем промежутке.

Для увеличения эффективности набора информации в рассматриваемом методе диагностики необходим переход к многощелевому прерывателю, не искажающему ВП-спектр за время измерений. В частности, это возможно при модуляции пучка во времени, близкой к физически неосуществимому белому шуму (автокорреляционная функция равна δ -функции). Для получения информации о спектре с минимальным искажением алгоритм модуляции должен соответствовать так называемой оптимальной псевдослучайной последовательности, максимальной за время измерения длительности [6]. В отличие от классического варианта прямых измерений при подобной модуляции ВП-спектр пучка определяется взаимной корреляционной функцией потока частиц на детекторе и последовательности модулирующих импульсов. Независимо от длины этой последовательности при корреляционном методе пучок не прерывается несколько дольше половины общего времени измере-

ний. В результате этого поток частиц на детекторе практически не зависит от достигаемого временного разрешения, что является существенным достоинством данного метода по сравнению с классическим. Корреляционный метод измерения энергетического спектра частиц по времени пролета предложен авторами работ [7,8]. В наибольшей степени он получил развитие в нейтронной физике (см., например, [7,9,10]). При этом в экспериментах по исследованию структуры твердого тела с использованием потока нейтронов широко используются времяпролетные спектрометры с двумя псевдослучайными прерывателями перед образцом. В этом случае можно сразу измерять необходимый спектр в зависимости от первичной энергии, содержащейся в падающем полихроматическом нейтронном пучке [9]. По сравнению с техникой с одним прерывателем при этом дополнительно улучшается отношение сигнала к шуму. Если в первом случае некоррелированный фон уменьшается в $(N + 1)/2$ раз, где N — число элементов в цикле псевдослучайной последовательности модуляции пучка, то при использовании двух прерывателей он дополнительно уменьшается во столько раз, сколько энергетических групп налетающих частиц используется одновременно. В упомянутой выше работе описан пример такого спектрометра с двумя одинаковыми последовательностями щелей на прерывателях, но со сдвигом по фазе или с различной частотой их вращения. Применительно к пучкам частиц и в зависимости

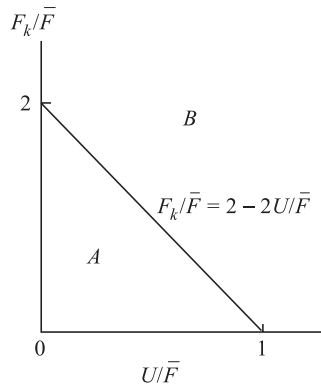


Рис. 1. Области применимости обычного (A) и корреляционного (B) времяпролетных методов

от их типа, а также необходимого разрешения при корреляционных измерениях ВП-спектра широко используется как электрическая [11], так и механическая [12] модуляция пучка.

Качественное сравнение корреляционного и классического ВП-методов можно провести с помощью рис.1 (взятого из работы [9]). При этом области преимуществ данных методов разграничиваются прямой $F_k/\bar{F} = 2(1 - U/\bar{F})$, где F_k — число событий, регистрируемых в канале k анализатора ВП-спектра, U — соответствующие фоновые события, $\bar{F} = F_t/N$, F_t — полное число отсчетов функции отклика в спектре, $N = T/\Delta t$, T — период цикла псевдослучайной последовательности, Δt — длина ее элемента во времени. Нетрудно видеть, что псевдослучайный прерыватель потока частиц имеет несомненное преимущество при высоком не-

коррелированном фоне, когда классический ВП-метод практически неприменим. Следует отметить, что в указанных фоновых условиях метод псевдослучайных возмущений во времени является весьма плодотворным и в других областях техники физического эксперимента. В частности, измере-

ние взаимной корреляционной функции между входным возмущением и измеряемым параметром (например, мощностью ядерного реактора) дает импульсную переходную характеристику изучаемой системы (реактора) [13]. Можно также реализовать необходимую псевдослучайную модуляцию во времени используемых в эксперименте вторичных нейтральных частиц (например, быстрых нейтронов) при рождении их на мишени-конверторе и соответствующей электрической модуляции налетающих заряженных частиц (дейтронов) [14].

Для задач диагностики пучков можно использовать не только временную модуляцию. Примером этого являются мультиплексные устройства для измерения распределений заряженных частиц в поперечном фазовом пространстве (поперечного эмиттанса) и магнитного анализа их энергетического спектра [15,16]. В этом случае осуществляется пространственная модуляция потока анализируемых частиц с использованием подвижных шторок, в которых имеются вырезы и перемычки, чередующиеся по закону псевдослучайного кодирования. В частности, при определении энергетического спектра ионов такие кодирующие маски могут быть расположены на входе магнитного анализатора или над детектором частиц. В первом случае значительно ослабляется эффект постороннего излучения непучковой природы, а во втором — вклад шумов детектора. Для получения информации о распределении частиц в поперечном фазовом пространстве (эмиттансе пучка) одновременно используются две подвижные шторки, расположенные на пролетной базе (см. рис.2). В ходе измерений шторки последовательно перемещают вдоль выбранного направления на один элемент цикла псевдослучайного кодирования. При каждой комбинации пространственного положения

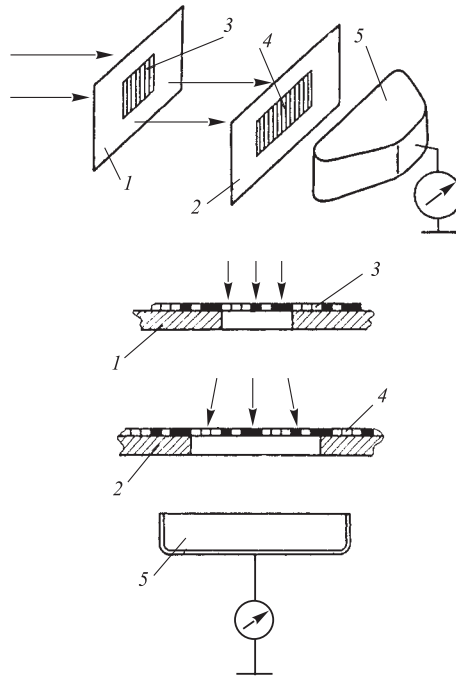


Рис. 2. Схема мультиплексного измерителя поперечного эмиттанса пучка ионов с двумя подвижными шторками: 1 и 2 — неподвижные окна для беспрепятственного прохождения пучка на коллектор 5; 3 и 4 — подвижные шторки

шторок измеряют последовательность значений интенсивности части падающего пучка ионов, которая прошла через щели первой и второй шторки. По сравнению с традиционным способом в этом случае значительно сокращается время измерений и увеличивается их точность. В обоих рассмотренных устройствах непосредственно измеряется некоторый дискретный интегральный образ исследуемой функциональной зависимости. Для того чтобы полученной информации придать традиционную форму, последовательность этих образов подвергают обратному преобразованию. Преимущества данных приборов над традиционными тем выше, чем больше число дискретных точек измерений (N). В соответствии с логикой своей работы данные диагностические устройства относятся к классу разрушающих пучок и, из-за проблемы создания перемычек в шторках, не могут быть непосредственно использованы для пучков высокоэнергетических ионов. Тем не менее в некоторых случаях, например, для релятивистских ионов H^- (см. [17]), эту трудность, в принципе, можно обойти, если в качестве вырезов на подвижных шторках в пучке использовать зондирующие внутренние мишени при избирательной регистрации рождающихся на них электронов обдирки. При этом также можно обеспечить невозмущающий характер диагностики. Однако, в отличие от корреляционного ВП-метода измерений, подобные модернизированные устройства невозможно использовать в условиях интенсивного некоррелированного источника используемых вторичных частиц, например, при эффективной обдирке ионов H^- на остаточном газе.

Удачное сочетание пренебрежимо малых потерь пучка при использовании тонкой внутренней мишени и высокой эффективности получения информации о его параметрах при псевдослучайной модуляции достигнуто в предложенном и развитом в работах [18–22] корреляционном методе невозмущающей диагностики пучка ионов (КМДП). Изложению данного метода и посвящен настоящий обзор.

2. ФИЗИЧЕСКИЕ ОСНОВЫ КОРРЕЛЯЦИОННОГО МЕТОДА НЕВОЗМУЩАЮЩЕЙ ДИАГНОСТИКИ ПУЧКА

Физической основой невозмущающих корреляционных измерений ВП-спектра пучка является использование такого взаимодействия пренебрежимо малой части ионов с внутренней мишенью, при котором рождаются вторичные частицы, имеющие практически идентичный спектр и допускающие их избирательную регистрацию без воздействия на пучок. При этом выбирается такая мишень, чтобы ее влиянием на пучок можно было пренебречь, а выбранные информационные вторичные частицы (ИН-частицы) повторяли величину и направление скорости провзаимодействовавших ионов с требуемой для измерений точностью.

На поворотных участках канала транспортировки пучка в качестве ИН-частиц могут быть использованы продукты развала или перезарядки ионов на зондирующей мишени, покидающие пучок практически без возмущения переносимой ими информации. Точность соответствия их распределения и измеряемого в пучке по величине (в отн. ед.) и направлению (в рад) скорости ионов в нерелятивистском случае может быть оценена величиной $\approx 2(M_i/M_p)(\mu_{p0}\varepsilon_p/M_iE_i)^{0,5}$, где μ_{p0} — приведенная масса ИН-частицы и оставшейся части иона при его разрушении или масса электрона при перезарядке; M_i , E_i и M_p — масса иона, его энергия и масса ИН-частицы соответственно. Значение ε_p принимается равным энергии сродства переносимого электрона (I_e) в ионе или в ИН-частице (в случае захвата электрона) при перезарядном процессе либо энергии сродства ИН-частицы (I_p) в ионе при его развале на корпускулярной мишени. Существенное улучшение точности соответствия распределений может быть достигнуто в случае ионов, для которых можно реализовать околопороговый развал с рождением ИН-частиц на зондирующей пучок фотонной мишени. В этом случае для неполяризованной мишени необходимо полагать $\varepsilon_p \approx \hbar\omega - I_p$, где $\hbar\omega$ — энергия фотона в системе покоя иона. Приведенные точности соответствия распределений получены из анализа дифференциальных сечений для различных типов ионов, мишеней и ИН-частиц, а также представленных в работе [23] результатов.

На прямолинейных участках канала транспортировки пучка, в случае ионов, допускающих лазерное возбуждение, представляет интерес некоторая модернизация использованного в работах [3,4] метода, когда зондирующий лазерный луч расщепляется на два, облучающих пучок в начальной и конечной точках пролетной базы. Первый луч служит для формирования ИН-частиц в виде возбужденных ионов с достаточно большим временем жизни, а второй — для избирательной регистрации их потока на фоне пучка по вторичным фотонам стимулированной флуоресценции. При этом на участке регистрации может быть использован отдельный лазерный луч с отличающейся энергией фотонов для перевода ИН-частиц в другое квантовое состояние с малым временем жизни. Из-за малого импульса поглощаемых фотонов при использовании возбужденных ионов в качестве ИН-частиц достигается значительно лучшая точность соответствия ВП-спектров, чем в рассмотренном выше варианте с развалом или перезарядкой ионов.

Для реализации невозмущающей диагностики пучка на основе зондирующей внутренней мишени и корреляционного анализа используются тестовые ИН-частицы. В идеальном случае под тестовыми подразумеваются частицы, автокорреляционная функция потока которых $\Psi_p(t)$ пропорциональна периодической δ -функции (псевдослучайный поток):

$$R^{pp}(t) = \int_{-\infty}^{+\infty} \Psi_p(\tau)\Psi_p(\tau - t)d\tau = \text{const} \cdot \sum_{k=-\infty}^{+\infty} \delta(t - kT). \quad (1)$$

Для рождения таких ИН-частиц необходимо формировать «идеальную» мишень с псевдослучайно модулированной во времени плотностью $\Psi_t(t)$. Пространственная локализация мишени должна быть такой, чтобы, при неизменном за время измерения токе пучка ионов, поток рождающихся на ней частиц адекватно отражал особенности временной модуляции мишени:

$$\Psi_p(t) = \text{const} \cdot \Psi_t(t). \quad (2)$$

Приведенный коэффициент пропорциональности определяется потоком падающих на мишень ионов и сечением рождения тестовых ИН-частиц. Импульсная характеристика $h(t)$ пролетной базы L от мишени до детектора однозначно связана с распределением ИН-частиц по скоростям V_p ($t = L/V_p$) или энергии и определяет зависимость их потока $f_p(t)$ во времени на участке детектирования:

$$f_p(t) = \int_0^{+\infty} h(\tau) \Psi_p(t - \tau) d\tau + f_b(t), \quad (3)$$

где $f_b(t)$ — поток фоновых ИН-частиц, образующихся при взаимодействии ионов с компонентами остаточного газа. С учетом (2) и независимости Ψ_p и f_b получаем, что измерение взаимной корреляционной функции между потоками частиц или фотонов «идеальной» мишени (Ψ_t) и ИН-частиц в области детектирования (f_p) позволяет выделить периодически повторяющуюся импульсную характеристику пролетной базы (ВП-спектр):

$$\begin{aligned} R^{tp}(t) &= \int_{-\infty}^{+\infty} \Psi_t(\tau) f_p(\tau - t) d\tau = \text{const} \cdot \int_0^{+\infty} h(\tau) R^{pp}(t + \tau) d\tau = \\ &= \text{const} \cdot \sum_{k=0}^{+\infty} h(t - kT). \end{aligned} \quad (4)$$

В реальном случае внутренняя мишень и поток рождающихся на ней тестовых ИН-частиц должны быть такими, чтобы свертка $h * R^{pp}$ практически не изменяла функцию $h(t)$. В соответствии с [24] это условие означает, что периодически повторяющийся элемент автокорреляционной функции сигнала $\Psi_t(t)$ должен представлять собой достаточно узкую во времени кривую с шириной $\Delta \ll \tau_{\max}$, где $h(t) = 0$ при $|t| \geq \tau_{\max}$, а ее период должен удовлетворять условию $T > 2\tau_{\max}$. На практике при измерении взаимной корреляционной функции вместо потока f_p используется пропорциональный ему сигнал от детектора ИН-частиц со своим собственным шумом. При подобной замене некоррелированность этого шума с мишенью оставляет неизменным выражение (4).

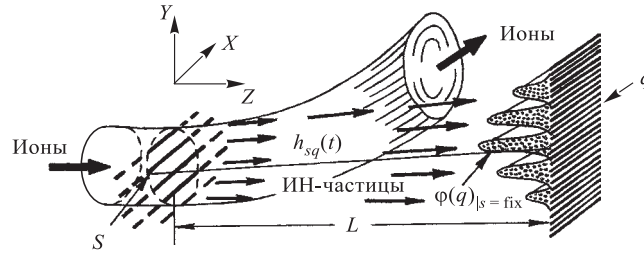


Рис. 3. Схема невозмущающих корреляционных измерений параметров пучка ионов на поворотном участке канала транспортировки. Распределение $\varphi(Y')|_{Y=\text{fix}}$ пучка определяется гистограммой $\varphi(q)|_{s=\text{fix}}$ потока тестовых ИН-частиц на детекторе

Обобщением рассмотренного выше метода невозмущающего измерения ВП-спектра является использование одной перемещающейся, например, вдоль оси Y , либо нескольких фиксированных и разделенных друг с другом в пространстве внутренних мишеней (см. рис.3). Это позволяет проводить невозмущающие корреляционные измерения характеристик пучка в поперечном (Y, Y') -фазовом пространстве ($Y' \equiv dY/dZ$). В частности, при использовании n «идеальных» нитевидных внутренних мишеней и m ленточных систем детектирования на каждую мишень получаем аналогичное (4) матричное соотношение для $n \times m$ корреляций между функциями $\Psi_{ts}(t)$ и $f_{pq}(t)$, соответствующих s -й мишени ($s = 1, \dots, n$) и q -й системе детектирования ($q = 1, \dots, m$):

$$R_{sq}^{tp}(t) = B_{sq} \int_0^{+\infty} h_{sq}(\tau) R_{sq}^{pp}(t + \tau) d\tau = B_{sq} \sum_{k=0}^{+\infty} h_{sq}(t - kT). \quad (5)$$

При этом полагается, что потоки тестовых ИН-частиц от различных мишеней не перекрываются между собой на участке детектирования. Импульсная характеристика пролетной базы $h_{sq}(t)$ определяет их распределение по скоростям в выделенном $s - q$ направлении (фиксированы Y и Y'). При корректировке результатов свертки к однородной мишени ($\Psi_{ts} \equiv \Psi_t$) и использовании нормировки $\int h_{sq}(\tau) d\tau = 1$ получаем матрицу B_{sq} , которая определяет распределение тестовых ИН-частиц (пучка) в (Y, Y') -фазовом пространстве.

В предыдущем разделе проведено качественное сравнение корреляционного и классического ВП-методов диагностики. Используя представленные, например, в работах [9, 25–27] результаты, проведем некоторый количественный анализ применительно к рассматриваемому методу невозмущающих корреляционных измерений ВП-спектра пучка. В связи с тем, что пролетная база является линейной системой, при проведении измерений по N дискретным

каналам во времени выражение (3) можно представить в матричном виде:

$$f_p(k) = \sum_{q=0}^{N-1} h_q \Psi_p(k-q) + f_b(k); \quad k = 0, 1, \dots, N-1. \quad (6)$$

С учетом теоремы о выборке данное представление не искажает информацию о ВП-спектре при условии, что временной интервал дискретных измерений используемых величин не превосходит половины периода наивысшей гармоники функции $\Psi_t(t)$. В предположении бинарной (последовательность 1 и 0) псевдослучайной модуляции плотности внутренней мишени во времени и практически постоянного потока фоновых ИН-частиц в области детектирования справедливы следующие выражения для определения величины сигнала h_k и его минимальной дисперсии в k -м канале дискретных измерений характеристики пролетной базы за период T модуляции мишени:

$$h_k + \frac{1}{r} f_b = \sum_{i=0}^{N-1} b_{i-k} f_p(i);$$

$$\sigma^2(h_k) = \frac{1}{r^2} \left(\sum_{i=0}^{N-1} f_p(i) + N \bar{f}_b \right); \quad k = 0, 1, \dots, N-1. \quad (7)$$

При этом полагается, что \bar{f}_b — среднее число фоновых ИН-частиц во временном интервале измерений $\Delta t = T/N$ на участке детектирования, r — число значений 1 за период используемой для модуляции последовательности a_i , b_i — обратная к ней последовательность ($\sum_{i=0}^{N-1} b_i a_{i-k} = \delta_{k0}$; $k = 0, 1, \dots, N-1$). Нормировка величин h_k в (7) определяется плотностью мишени, интенсивностью пучка и сечением рождения тестовых ИН-частиц. Значения 1 и 0 бинарной последовательности a_i соответствуют наличию и отсутствию полностью пересекающей пучок внутренней мишени. Дополнительный сравнительный анализ можно провести с помощью характеристики G , которая определяется как отношение времен измерений для получения одинаковой статистической точности в классическом и корреляционном ВП-методе. В случае оптимальной бинарной последовательности a_i , минимизирующей величину дисперсии,

$$G \approx \frac{1 + 2R}{2(1 + 2R/n)}, \quad (8)$$

где $R = f_b/\bar{f}_p$, $\bar{f}_p = (1/N) \sum_{i=0}^{N-1} f_p(i)$. Из выражений (7) и (8) видно, что корреляционный метод измерения ВП-спектра предпочтительнее при больших потоках фоновых ИН-частиц ($R > 1/2$), когда характеристика пролетной базы выделяется из фона, уменьшенного на коэффициент, зависящий от

длины модулирующей последовательности. Это позволяет преодолеть ограничение по величине отношения сигнал/шум в несколько порядков и проводить эксперименты в безнадежных для классического метода условиях (см., например, [9,28,29]). При этом максимальная эффективность корреляционных измерений ($G_{\max} \approx N/4$) достигается при доминирующих фоновых условиях, когда $4R/N \gg 1$.

Представленные выше результаты и проведенный анализ показывают, что при использовании зондирующих внутренних мишеней и корреляционного метода измерения характеристик потока рождающихся на них тестовых ИН-частиц можно реализовать невозмущающую диагностику пучка ионов.

3. ОСНОВНЫЕ ЭЛЕМЕНТЫ ДИАГНОСТИЧЕСКОГО УСТРОЙСТВА

Основными элементами устройства для реализации рассматриваемого метода корреляционных измерений параметров пучка являются: внутренняя мишень с псевдослучайно модулированной во времени плотностью, высокочастотная система избирательного детектирования ИН-частиц и быстродействующий коррелометр.

Известные системы механической [12,25], электрической [11] и электрооптической [30] модуляции потока частиц или фотонов, широко используемые для формирования мишеней в атомной и нейтронной физике низких энергий, как правило, не пригодны для диагностики пучка ионов из-за недостаточно хорошего временного разрешения. В связи с этим для ионов с внутренней атомной структурой при рождении тестовых ИН-частиц на фотонных мишенях представляет интерес возможность генерации лазерного излучения с псевдослучайной последовательностью весьма коротких во времени импульсов. Близкий к стохастическому поток фотонов возникает при работе твердотельных лазеров с большой шириной линии перехода в многомодовом статистически независимом режиме усиления (см., например, [31]). В частности, как показано в работах [32–34], такой режим имеет место в пределах пика свободной генерации излучения импульсных лазеров на ионах неодима в различных твердотельных средах ($\lambda \approx 10600 \text{ \AA}$). Форма огибающей пика позволяет с помощью электрооптического затвора и системы диафрагм формировать фотонную мишень длительностью $\sim 100 \div 1000 \text{ нс}$ с достаточно высокой и постоянной средней мощностью во времени. Измеренная ширина автокорреляционной функции излучения, например, Nd^{+3} : ИАГ лазера в таком режиме генерации оценивается величиной $\Delta \leq 50 \text{ пс}$. Подобная фотонная мишень при обдирке на ней отрицательных или развале положительных молекулярных ионов может служить эффективным генератором тестовых нейтральных частиц, позволяющим измерять достаточно короткие во времени импульсные характеристики пролетной базы $h(t)$. На основе сравнительного

анализа спектрально-временных характеристик излучения различных сред с ионами хрома и неодима в одинаковых экспериментальных условиях в работе [35] предложен физический механизм возникновения стохастических пульсаций при свободной генерации твердотельных лазеров. В соответствии с ним данный процесс в наибольшей степени должен проявляться для ионов, имеющих внешнюю рабочую оболочку, уровни которой подвергаются воздействию электрического поля собственного лазерного излучения вследствие динамического эффекта Штарка (аналогично ситуации с $3d$ -оболочкой трехвалентного иона хрома). В условиях пространственно неоднородного поля в активной среде, создаваемого стоячей волной, пространственная структура которой меняется в процессе генерации, динамический эффект Штарка приводит к временной модуляции коэффициента усиления активной среды и незатухающим пульсациям интенсивности излучения. Оптимизация отмеченного режима генерации излучения различных лазеров с целью получения наиболее мощных и близких к псевдослучайному потоков фотонов (физический генератор «белого» шума фотонов) является основной задачей при разработке фотонных мишеней для корреляционного метода невозмущающей диагностики пучка ионов.

При ВП-измерениях с регистрацией заряженных или нейтральных частиц, а также в качестве усилителей изображения их потока широко используются различные детекторы на основе микроканальных пластин (МКП). Они обладают достаточно хорошей эффективностью регистрации частиц, весьма малой скоростью счета темновых импульсов, слабой чувствительностью к внешним магнитным полям, а также хорошими линейными характеристиками при высоком временном и пространственном ($20 \div 50$ мкм) разрешении [36]. Время запаздывания отклика пластины на входной поток и ее временное разрешение зависят от приложенного напряжения, диаметра и длины каналов. В частности, для используемой в работе [37] пластины достигнутые значения этих характеристик составляют ≈ 150 пс и ≤ 100 пс соответственно. Важная особенность МКП состоит в том, что она может независимо умножать вторичные электроны от частиц, попадающих в различные каналы, в сочетании с хорошей стабильностью ее параметров во времени. К недостаткам данных детекторов можно отнести большое ($10 \div 100$ мс) время восстановления канала после прохождения лавины вторичных электронов (см., например, [38]).

Для линейного усиления потока необходимо, чтобы регистрируемые за это время частицы попадали в каналы МКП, достаточно разделенные друг от друга в пространстве и поэтому обладающие пренебрежимо малой зарядовой связью. В этом случае обеспечивается независимое умножение, а амплитуда выходного импульса складывается из суммы токовых сигналов облучаемых каналов. В режиме усиления тока процесс формирования лавины вторичных электронов в канале должен проходить в ненасыщенном режиме, для ко-

того характерны отсутствие ненулевого максимума и монотонный спад в распределении по амплитудам одноэлектронных импульсов.

Из анализа различных экспериментальных работ и теоретических моделей лавинообразования в каналах следует, что степень достаточного пространственного разделения регистрируемых частиц на входе детектора зависит от размеров каналов и материала МКП, а также от количества пластин в сборке, расстояния и приложенного напряжения между ними. Например, в соответствии со статистически наиболее вероятной конфигурацией возбуждения каналов с гексагональным расположением, при регистрации ионов или нейтральных частиц с энергией до нескольких МэВ сборкой из двух или трех пластин без промежутков между ними, необходимо обеспечить пространственное разделение, превышающее диаметр группы из трех или семи каналов соответственно [39].

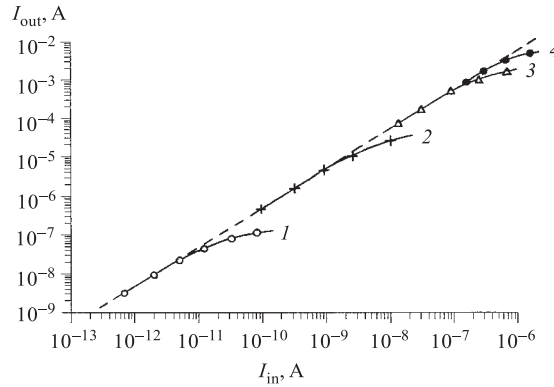


Рис. 4. Зависимость выходного тока микроканальной пластины от тока падающих на нее электронов в случае непрерывного (1) и различной длительности импульсов ($f = 0,5$ Гц) пучка: $\tau_{\text{имп}} = 5000$ (2), 50 (3) и 10 (4) мкс

Указанные выше факторы определяют максимально допустимые плотности потока частиц на входе детектора $n_{|\text{max}}$ [$\text{см}^{-2} \cdot \text{с}^{-1}$] для обеспечения линейности усиления отдельной или сборки МКП в токовом режиме детектирования. В частности, для оценки данной величины при регистрации импульсных потоков длительностью τ во времени можно использовать соотношение

$$n_{|\text{max}} \tau \approx \text{const}, \quad (9)$$

где значение константы определяется типом регистрируемых частиц, их энергией и особенностями детектора. При этом максимальная частота импульсов определяется временем восстановительного процесса в каналах. Справедливость приведенного соотношения подтверждается представленной на рис.4 характерной зависимостью выходного тока МКП от тока падающих на нее

электронов при различной длительности импульса пучка [22]. В эксперименте поток электронов с энергией $E_e \approx 2$ кэВ формировался с помощью модернизированной электронно-лучевой трубки, регулировался накалом катода и измерялся с помощью цилиндра Фарадея. Для подавления вторичной электронной эмиссии непосредственно перед цилиндром находилась сетка под отрицательным потенциалом ($U_{с-ц} \approx -100$ В). При получении приведенных зависимостей сетка периодически заменялась микроканальной пластиной с аналогичным по величине потенциалом выходной поверхности. Однородность и размеры пучка электронов по сечению (≈ 30 мм²) измерялись в контрольных экспериментах со сканированием пучка по пластинчатому электроду с отверстием (диаметр 0,8 мм), устанавливаемому перед МКП. Выражение (9) и представленные на рис.4 результаты отражают тот факт, что насыщение микроканальной пластины обуславливается не током лавины в канале, а переносимым зарядом (см. также [40]). При восстановлении углового спектра налетающих частиц по их пространственному распределению на детекторе в общем случае необходимо учитывать угловую зависимость эффективности регистрации МКП. Обычно наклон ее каналов таков, что данная зависимость имеет широкий максимум в пределах $\sim \pm 5^\circ$ относительно нормали к поверхности (см., например, [41,42]), что вполне достаточно при измерении угловых характеристик пучка ионов.

Для того чтобы выходной поток вторичных электронов минимально искажал пространственное распределение регистрируемых частиц с большим угловым разбросом, необходимо использовать детектор в насыщенном режиме формирования лавины в рабочих каналах при пренебрежимых взаимном влиянии и вероятности срабатывания от двух и более частиц либо детектор, обладающий сферической или цилиндрической поверхностью соответствующей кривизны [38,43].

Для измерения взаимной корреляционной функции двух электрических сигналов широко используются различные электронные коррелометры (см., например, [44]). Однако возможности этих устройств ($f_{\max} \approx 300$ МГц) применительно к сигналам от детекторов, регистрирующих соответствующие потоки частиц или фотонов, ограничены измерением функции пролетной базы при больших значениях Δ и τ_{\max} ($\Delta \ll \tau_{\max}$), что, как правило, недостаточно для задач диагностики пучков. Более широкополосный коррелометр описан, например, в работе [45]. Он выполнен на основе двухлучевого стробирующего осциллографа и работает в диапазоне частот электрических сигналов от 0 до 3 ГГц. При некоторой коррекции уменьшения амплитуды данный коррелометр может быть использован также для узкополосных сигналов со значительно более высокими частотами, вплоть до ~ 17 ГГц. Эквивалентная во времени взаимная корреляционная функция сигналов изображается на экране осциллографа и как аналоговый сигнал может выводиться на самописец или цифровой преобразователь. Сложность использования данного и

подобных устройств для диагностики заключается прежде всего в весьма длительном (~ 100 с) времени набора и обработки поступающей информации.

Для диагностического устройства с использованием фотонной внутренней мишени, для оперативного контроля ее параметров, в наибольшей степени подходят различные быстродействующие автокоррелометры лазерного излучения (см., например, [46,47]). При весьма высокой точности измерения (≤ 1 пс) они позволяют получать необходимую информацию об автокорреляционной функции мишени за короткий (порядка нескольких наносекунд) промежуток времени. При этом имеется возможность отображать полученный результат в реальном масштабе времени, например, на осциллографе, либо записывать в режиме медленного сканирования в память микрокомпьютера. Взаимная корреляционная функция оптического и электрического сигналов с диапазоном частот до ~ 4 ГГц может быть измерена, например, с помощью фотоэлектронного умножителя на основе МКП, имеющего модулирующую сетку непосредственно за фотокатодом [48]. Для запираания фотоэлектронов в отсутствие электрического сигнала сетка должна находиться под некоторым отрицательным потенциалом. При наложении оптического и электрического сигналов во времени поток рождающихся фотоэлектронов попадает на МКП для последующего усиления. Относительную задержку между сигналами можно реализовать путем изменения оптической длины светового сигнала по аналогии с отмеченными выше лазерными автокоррелометрами. В этом случае регистрация взаимной корреляционной функции осуществляется считыванием накопленного заряда на выходе МКП в зависимости от времени задержки.

Проведенный анализ показывает, что использование рассмотренных элементов устройства позволяет реализовать невозмущающий контроль ВП-спектра пучка ионов. Однако при переходе к многоканальным измерениям возникает необходимость в создании более компактных систем коррелометров.

4. УСТРОЙСТВО ДЛЯ НЕВОЗМУЩАЮЩЕГО КОРРЕЛЯЦИОННОГО ИЗМЕРЕНИЯ ПАРАМЕТРОВ ПУЧКА В ИСТОЧНИКЕ НА ПРИМЕРЕ ИОНОВ H^-

Сочетание всех рассмотренных выше основных элементов (внутренняя мишень, детектор ИН-частиц и коррелометр) с использованием при измерениях как фотонных, так и электрических сигналов достигнуто в предложенном в [20–22] многоканальном устройстве для невозмущающих корреляционных измерений параметров пучка в источнике на примере ионов H^- . Схема устройства представлена на рис.5. Для улучшения оптических характеристик пучка и уменьшения заброса цезия в канал транспортировки ионов H^- на

выходе поверхностно-плазменных источников обычно используется 90° поворотный магнит с показателем спада поля, равным единице (см., например, [49]). Зондирующая фотонная мишень с псевдослучайной последовательностью импульсов во времени формируется в начале поворотного участка путем диафрагмирования поляризованного излучения от Nd^{+3} : ИАГ лазера ($\lambda \approx 10600 \text{ \AA}$) в режиме свободной генерации. В зависимости от эмиттанса и поперечных размеров пучка она может состоять из одного или нескольких нитевидных лучей (I_s^γ , $s \geq 1$). Для контроля параметров мишени используются детекторы D_s^γ (лавинные фотодиоды, светодиодные или ПЗС-линейки в зависимости от конкретного исполнения устройства). При необходимости часть лазерного излучения может поступать в автокоррелометр A через полупрозрачное зеркало M_1 . Тестовые атомы H^0 рождаются в результате фотообдирки части ионов H^- и повторяют величину (в отн.ед.) и направление (в рад) их скорости с точностью $\leq 8 \cdot 10^{-4} E_i^{-0,5}$, где E_i — энергия ионов (в кэВ) [23]. Для генерации данных ИН-частиц в соответствии с автокорреляционной функцией мишени необходимо, чтобы длина области взаимодействия ионов с энергией ≈ 20 кэВ не превышала $\Delta V_i \approx 10^{-2}$ см. С учетом фонового канала обдирки ионов на компонентах остаточного газа результирующий поток информационных атомов H^0 на входе пролетной базы L оценивается с помощью выражения

$$\Psi_0(t) = \Psi_b(t) + \Psi_p(t) \approx \frac{I_i(t)}{1,6 \cdot 10^{-19}} [3 \cdot 10^{16} \sigma_{-10} P_b L_b + \frac{\sigma(\omega_0) P_\gamma(t)}{1,6 \cdot 10^{-19} a \cdot \hbar \omega_0 \cdot V_i}], \quad (10)$$

где $I_i(t)$ — ток пучка ионов H^- [А], σ_{-10} — среднее сечение обдирки ионов на компонентах остаточного газа [см^2], P_b [торр] — давление остаточного газа на участке L_b [см] от формирующей пучок диафрагмы источника до фотонной мишени, $\sigma(\omega_0)$ — сечение фотообдирки ионов H^- [см^2], $P_\gamma(t) = \sum_s P_{\gamma s}(t)$ — суммарная по всем лучам мощность фотонной мишени в области взаимодействия с пучком ионов [Вт], $\hbar \omega_0$ — энергия фотонов [эВ], V_i — скорость ионов H^- [см/с], a — поперечный к плоскости пересечения пучков размер области взаимодействия (полагается, что он совпадает с поперечным размером пучка ионов) [см]. Помимо этого потока, как уже отмечалось в разд. 1, на вход детектора могут попадать неинформационные атомы водорода, рождающиеся в результате обдирки ионов H^- более низких энергий на остаточном газе в ускоряющем промежутке источника. Полагая, что для анализируемого источника пучка ионов H^- с характерными параметрами $E_i \approx 20$ кэВ, $I_i \approx 2$ мА, нормализованным эмиттансом $\varepsilon_{\gamma n} \approx 5 \cdot 10^{-6}$ см·рад, длительностью импульса $\tau_i \approx 100$ мкс, частотой $f \approx 50$ Гц, $P_b \approx 5 \cdot 10^{-3}$ торр,

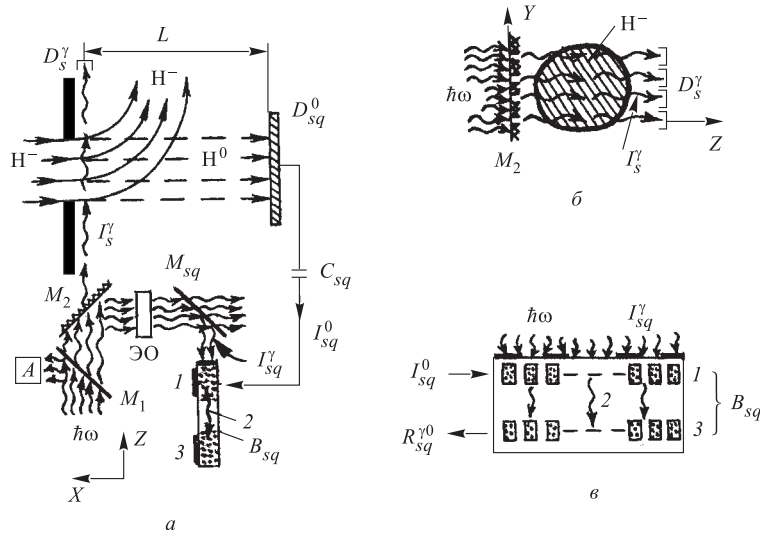


Рис. 5. Схема устройства для невозмущающих корреляционных измерений параметров пучка ионов H^- в источнике

$a \approx 0,1$ см и $L_b \approx 2$ см поток неинформационных атомов H^0 позволяет проводить корреляционные измерения при отношении $\Psi_b/\Psi_p \approx 10^2$, получаем

$$P_\gamma \approx 5 \cdot 10^{-5} \frac{\sigma_{-10}}{\sigma(\omega_0)} \hbar\omega_0 P_b L_b V_i a \approx 340 \text{ Вт}, \quad (11)$$

где $\sigma_{-10} \approx 10^{-15}$ см², $\sigma(\omega_0) \approx 3,5 \cdot 10^{-17}$ см² и $\hbar\omega_0 = 1,17$ эВ. Требуемая мощность фотонной мишени в варианте одного луча с поперечными размерами $\approx 2 \cdot 10^{-2} \times 10^{-2}$ см может быть достигнута при диафрагмировании лазерного излучения с сечением $\approx 0,5$ см² и средней мощностью последовательности импульсов $P_l \approx P_\gamma(0,5/2 \cdot 10^{-4}) \approx 850$ кВт. Сканирование луча по пучку вдоль оси Y (см. рис.5) в пределах величины a при последовательных измерениях обеспечивается путем перемещения зеркала M_2 с диафрагмой с помощью пьезокристалла.

При формировании пучка ионов H^- с использованием многоапертурных сотовых систем (например, для задач управляемого термоядерного синтеза) его ток может составлять ≥ 10 А при поперечном сечении ≥ 20 см² и длительности импульса ≈ 1 мс [49]. В этом случае, при единой накачке выстроенных в цепочку по оси Y кристаллов лазера (диаметр 6 мм, $l = 100$ мм), можно одновременно формировать несколько стационарных и достаточно хорошо разделенных в пространстве (интервал ≈ 6 мм) фотонных мишеней с поперечным сечением $\approx 10^{-1} \times 10^{-2}$ см (см. рис.5,б). При этом необходимая для измерений средняя мощность излучения одного кристалла в пределах

импульса мишени оценивается величиной $P_{l/кр} \approx 1$ МВт ($a \approx 0,6$ см). Длительность импульса зондирующей мишени выбирается равной $t_\gamma \geq t_L + t_c$, где t_L — время пролета тестовых атомов H^0 до детектора, а t_c — время набора информации в коррелометрах.

Взаимные корреляционные функции $R_{sq}^{\gamma 0}$ измеряются между потоками фотонов I_{sq}^γ от s -й нитевидной мишени ($s = 1, \dots, n$) и соответствующими ей усиленными электрическими сигналами I_{sq}^0 от q -й ламели ($q = 1, \dots, m$) анодной системы детектора атомов H^0 (D_{sq}^0). Для этого в наибольшей степени подходят коррелометры (B_{sq}) с временным интегрированием на приборах с зарядовой связью (ПЗС) [50]. Коррелометр состоит из модуляторной и детекторной линеек (см. рис.5,6). ПЗС-линейка 1 на основе GaAs, в которой каждый третий электрод затвора полупрозрачен, выполняет роль пространственного модулятора падающей на нее части лазерного излучения. Принцип модуляции основан на эффекте электропоглощения фотонов с длинами волн, несколько превышающими длинноволновую границу (λ_c) собственного поглощения света в полупроводнике: поглощение увеличивается с ростом приложенного электрического поля (эффект Франца–Келдыша [51,52]). В зависимости от технологии выращивания и степени очистки для GaAs $\lambda_c = 0,87 \div 0,92$ мкм (см., например, [53,54]). На структуру подается трехфазное управляющее напряжение, которое с необходимой скоростью проводит вдоль ПЗС-линейки электронные зарядовые пакеты I_{sq}^0 , поступающие на ее вход от детектора через разделительную емкость C_{sq} . Емкость обеспечивает требуемое для нормальной работы коррелометра ослабление, практически постоянное за время измерения сигнала от фоновых атомов водорода. Ее использование приводит также к дополнительному уменьшению необходимой средней мощности фотонной мишени. Пространственное распределение зарядов, соответствующее дискретному во времени представлению формы входного токового сигнала $I_{sq}^0(t)$, изменяет коэффициент пропускания ячеек: чем больше заряд под полупрозрачным затвором линейки, тем выше пропускание света. Модулированное таким образом лазерное излучение 2 регистрируется кремниевой ПЗС-линейкой 3 с длинноволновой границей поглощения $\lambda_{c|Si} = 1,12$ мкм. Пространственное распределение заряда, накопленного в ее ячейках за время измерения, представляет корреляционную функцию $R_{sq}^{\gamma 0}$, которую можно затем считать и перевести в масштаб времени при известной скорости переноса заряда вдоль модуляторной ПЗС-линейки. Достаточно большие потоки падающего на модулятор лазерного излучения дают возможность работать в волноводном режиме, при котором световая волна распространяется под электродами затворов параллельно их поверхности. Благодаря существенному увеличению пути распространения излучения в полупроводнике с электрическим полем такой режим работы модуляторной ПЗС-линейки позволяет обеспечить близкую к 100 % глубину модуляции входного потока фотонов [50]. При этом можно рассчитывать на значитель-

ный динамический диапазон всего коррелометра даже в не очень близкой к пороговой области поглощения $(\lambda - \lambda_c)/\lambda_c \approx 0,2$.

Допустимая за время измерения энергия падающего на модулятор излучения ограничивается переполнением отдельных ячеек детекторной линейки носителями заряда ($\sim 5 \cdot 10^5$ е/яч [54]), рождающимися при поглощении фотонов. Величина этой энергии, приведенная в [50], существенно меньше энергии последовательности импульсов от фотонной мишени (I_{sq}^γ), попадающей в модуляторную линейку при волноводном режиме ее работы. Это позволяет, в принципе, проводить измерения распределения ионов по скоростям (энергии) за весьма короткое время $t_c \leq 100$ нс и в нужный момент в пределах одного импульса пучка ионов. В связи с этим оптимально импульсное включение детектора атомов H^0 на время измерений (t_c) с учетом задержки во времени на пролетной базе. При использовании детектора на основе МКП с подобным импульсным питанием достигается также значительное увеличение линейного диапазона по потоку регистрируемых частиц (см. выражение (9) и рис.4).

Считывание и обработка полученной с детекторных ПЗС-линеек информации могут быть осуществлены в интервалах между включением мишени или импульсами пучка ионов. Оптимизация работы коррелометров в таком режиме осуществляется подбором усиления на МКП и коэффициентов отражения фотонов на полупрозрачных зеркалах M_{sq} . При компактной упаковке коррелометров в единый блок отдельные группы (например, по переменной q) или все эти зеркала могут быть заменены одним. Для того чтобы свести к минимуму эффект выбеливания в модуляторной линейке, который заключается в потере модулирующих свойств по мере того, как устройство подвергается воздействию света (см., например, [56]), необходимо использовать дополнительный электрооптический затвор (ЭО) для потоков фотонов I_{sq}^γ . Его роль заключается в пропускании отраженного от M_2 лазерного излучения на коррелометры только в течение необходимого для измерений интервала времени t_c и со сдвигом на величину t_L от начала включения фотонной мишени (для согласования с работой детектора атомов H^0 во времени).

При диагностике более интенсивного пучка, например, из многоапертурного источника, потоки информационных атомов H^0 могут быть достаточно велики ($\sim 10^{17} \div 10^{18}$ ат/см²·с), и нет необходимости в применении детектора на основе МКП. В этом случае может быть использован простой многоканальный коллектор, хорошо зарекомендовавший себя в экспериментах с интенсивными пучками нейтральных частиц, схема которого представлена на рис.6 [22]. Детектор работает во вторично-эмиссионном режиме с измерением тока от углеродных нитей. Они уложены в каналы керамического изолятора, глубина которых обычно в два-три раза превосходит ширину. Длина каналов выбирается оптимальной (например, ≈ 1 см) для конкретных измерений. Электроны вторичной эмиссии от нитей улавливаются сеткой, лежащей на поверхности керамического изолятора. Напряжение смещения на сетку вы-

бирается таким (обычно $U_c \approx +100$ В), чтобы датчик работал в насыщенном режиме, когда сигналы с коллекторных нитей не меняются при дальнейшем увеличении U_c . Токковый сигнал от коллектора после разделительной емкости ($\sim 10^{-6} \div 10^{-5}$ А) напрямую или после предварительного усиления в течение вышеупомянутых временных ворот поступает на соответствующую модуляторную ПЗС-линейку.

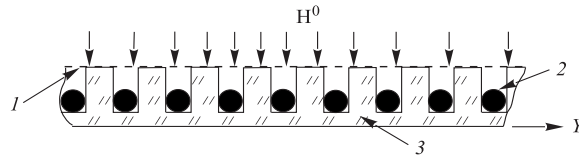


Рис. 6. Схема многоканального коллекторного детектора быстрых атомов H^0 : 1 — сетка-ловушка для вторичных электронов, 2 — коллекторные углеродные нити, 3 — керамический изолятор

Практические возможности рассмотренного коррелометра и всего устройства в целом по достигаемой им точности ВП-диагностики определяются реализуемой управляющей частотой модуляторной линейки, которая для приборов на GaAs может превосходить 1 ГГц [56]. При работе в таком режиме достаточно детально измеряется $h(t)$ с $\tau_{\max} \geq 10$ нс. С использованием разумной пролетной базы $L \approx 10^2$ см атомов H^0 данное устройство позволяет измерять энергетическое распределение ионов H^- со средней энергией $E_i = 20$ кэВ в пределах разброса $\Delta E_i/E_i \geq \pm 2\%$. Угловое разрешение устройства по Y' (см. рис.3) определяется шириной ламелей (коллекторов) детектора и расстоянием между ними. При периодичности этой структуры $\approx 0,4$ мм получаем разрешение $\Delta Y' \approx 4 \cdot 10^{-4}$ рад. Точность соответствия распределений ионов H^- и тестовых атомов H^0 по углу в случае использования упомянутой выше фотонной мишени с плоскостью поляризации вдоль оси X составляет $\delta Y' \approx 2 \cdot 10^{-5}$ рад.

5. ПЕРСПЕКТИВЫ РАЗВИТИЯ МЕТОДА

Описанные в предыдущих разделах метод невозмущающих корреляционных измерений параметров пучка ионов и оперативное устройство для его реализации могут найти применение в источниках не только рассмотренных выше отрицательных (в частности, H^- или D^-), но и ряда положительных молекулярных ионов (например, Cs_2^+ , K_2^+ , Na_2^+ , He_2^+ , Pb_2^+ , Ne_2^+ , Kr_2^+ и др. [55]), допускающих фоторасщепление на рассмотренной фотонной мишени. Фоторазвал молекулярных ионов с большей энергией диссоциации, таких, как

H_2^+ , He_2^+ , Ar_2^+ , VH^+ , I_2^+ , IVr^+ и др., реализуется, например, при использовании второй гармоники упомянутых в разд. 3 твердотельных лазеров на ионах хрома. Продвижение в область больших по сравнению с источниками энергий ионов в настоящее время ограничено быстродействием существующих и предложенных многоканальных коррелометров оптических и электрических сигналов. В частности, точность измерений распределения ионов H^- по энергии, оцениваемая величиной $\delta E_i/E_i \approx 2V_i/(f \cdot L)$, где f — управляющая частота модуляторной линейки, при $L \approx 3 \cdot 10^2$ см, $f = 10^9$ Гц составляет $\approx 1\%$ и $\approx 4\%$ для $E_i = 1$ и 14 МэВ соответственно. При этом тестовые атомы H^0 повторяют величину (в отн. ед.) и направление (в рад) скорости ионов с точностями $\leq 3 \cdot 10^{-5}$ ($E_i = 1$ МэВ) и $\leq 7 \cdot 10^{-6}$ ($E_i = 14$ МэВ) в зависимости от направления плоскости поляризации фотонов мишени. Таким образом, в данном случае последующее уменьшение величины $\delta E_i/E_i$ связано только с ростом L и f .

Следует подчеркнуть, что в последние годы ведутся интенсивные работы по совершенствованию модулирующих ПЗС-линеек на основе GaAs с целью повышения их рабочей частоты и глубины модуляции падающего излучения. Это прежде всего относится к использованию многослойных систем, а также механизма электропоглощения в так называемых квантовых ямах или сверхрешеточных структурах, который значительно сильнее рассмотренного выше эффекта Франца–Келдыша (см. [56]). Необходимо также указать на некоторое возможное различие в результатах измерений ВП-спектра с использованием взаимной корреляционной функции между потоком информационных вторичных частиц на детекторе и различными характеристическими функциями используемой внутренней мишени, в общем случае отмеченное в работе [57]. На практике для характеристики мишени обычно используются два типа функций: 1) оптимальная бинарная последовательность псевдослучайных импульсов, модулирующих мишень; 2) сигналы от детектора потока частиц или фотонов мишени, промодулированной, например, с помощью упомянутой выше последовательности импульсов. В рассмотренном в предыдущем разделе случае данное различие не имеет принципиального значения, так как характерное мертвое время используемых детекторов информационных частиц много меньше ожидаемой величины τ_{max} для функции отклика пролетной базы. Как отмечено в работе [22], для рассмотренного выше варианта устройства стационарных корреляционных измерений более актуально детальное изучение возможного влияния некоторого разброса амплитуд лазерных импульсов мишени при стохастическом характере появления их во времени, а также существующего сдвига временных интервалов (из-за задержки во времени на пролетной базе) по генерации регистрируемых информационных частиц и использованию излучения для коррелометров, сравнимого по порядку величины с временем измерений.

6. ЗАКЛЮЧЕНИЕ

В данном обзоре впервые воедино собраны предложения и разработки автора и его коллег по новому методу невозмущающей диагностики пучка ионов с использованием корреляционного анализа. Все основные элементы устройства для реализации метода (лазер для формирования зондирующей мишени в виде псевдослучайно модулированного во времени потока фотонов, высокочастотная система избирательного детектирования частиц — носителей информации о характеристиках пучка и компоненты быстродействующего коррелометра) известны в литературе. Каждый из элементов в отдельности реализован в ряде научных центров. Данные элементы и физические основы метода экспериментально исследовались также коллегами из Сухумского физико-технического института и автором. Таким образом, несмотря на то, что предложенное устройство в целом, к сожалению, не удалось изготовить и испытать с источником ионов, экспериментальная реализация данного метода диагностики прозрачно просматривается. В связи с этим основной задачей обзора было детально ознакомить читателей с изложенным методом невозмущающей диагностики пучка, а также показать принципиальную реализуемость описанного диагностического устройства.

Автор надеется, что данный обзор послужит импульсом для дальнейшего развития этого метода диагностики в других научных центрах мира, использующих сильноточные пучки ионов, в частности, $H^-(D^-)$.

СПИСОК ЛИТЕРАТУРЫ

1. Adler R.J., Nation J.A., Serlin V. — Rev. Sci. Instr., 1981, v.52, No.5, p.698.
2. Кавалов Р.Л., Лукьянов С.М., Маркарян Ю.Л. и др. — ПТЭ, 1985, № 3, с.42.
3. Gaily T.D., Rosner S.D., Holt R.A. — Rev. Sci. Instr., 1976, v.47, No.1, p.143.
4. Bergman K., Hefter U., Hering P. — Chem. Phys., 1978, v.32, No.3, p.329.
5. Cottingame W.B., Voicourt G.P. et al. — IEEE Trans. Nucl. Sci., 1985, v.NS-32, No.5, p.1871.
6. Питерсон У., Уэлдон Э. — Коды, исправляющие ошибки: Пер. с англ. М.: Мир, 1976.
7. Могильнер А.И., Сальников О.А., Тимохин Л.А. — ПТЭ, 1966, № 2, с.22.
8. Cooke-Yarborough E.H. — Instrumentation Techniques in Nuclear Pulse Analysis. Nat. Acad. of Sci., Washington, 1964.
9. Глезер В. — ЭЧАЯ, 1972, т.2, вып.4, с.1125.
10. Pellionisz P. — Nucl. Instr. Meth., 1971, v.92, No.1, p.125.
11. Wisser C.A., Wolleswinkel J., Los J. — Journal of Phys. E, 1970 v.3, No.7, p.483.
12. Hirshy V.L., Aldridge J.P. — Rev. Sci. Instr., 1971, v.42, No.3, p.381.
13. Могильнер А.И. — Атомная энергия, 1971, т.30, № 6, с.510.
14. Ануфриенко В.Б., Баулин Н.В., Девкин Б.В. и др. — Труды Физико-энергетического института. М.: Атомиздат, 1974, с.57.

15. **Сороко Л.М.** — ПТЭ, 1973, № 5, с.7.
16. **Сороко Л.М.** — Мультиплексные системы измерений в физике. М.: Атомиздат, 1980.
17. **Artiomov A.S., Vaganov N.G., Gevorkov A.K. et al.** — In: IEEE Part. Accel. Conf., San Francisco, 1991, v.3, p.1573.
18. **Артемов А.С.** — А.с. 298206 СССР, 1988.
19. **Artiomov A.S.** — In: IEEE Part. Accel. Conf., San Francisco, 1991, v.3, p.1576.
20. **Artiomov A.S.** — In: Product. and Neutral. of Negative Ions and Beams: Sixth Intern. Symp., New York, 1992, p.586.
21. **Artiomov A.S.** — JINR Preprint E9-92-500. Dubna, 1992; In: Proc. Bienn. Part. Accel. Conf., Washington, 1993; 1993, v.3, p.2169.
22. **Артемов А.С.** — Препринт ОИЯИ Р9-96-416. Дубна, 1996.
23. **Artiomov A.S.** — JINR Preprint E9-96-200. Dubna, 1996. — In: Proc. of the 5th Europ. Part. Accel. Conf., Sitges/Barcelona, 1996, v.2, p.1654.
24. **Макс Ж.** — Методы и техника обработки сигналов при физических измерениях: Пер. с франц., в 2-х т. М.: Мир, 1983, т.1.
25. **Wilhelmi G., Gompf F.** — Nucl. Instr. Meth., 1970, v.81, No.1, p.36.
26. **Price D.L., Sköld K.** — Nucl. Instr. Meth., 1970, v.82, p.208.
27. **Comsa G., David R., Schumacher B.J.** — Rev. Sci. Instr., 1981, v.52, No.6, p.789.
28. **Gorry P.A., Novikov C.V., Grice R.** — Chem. Phys. Lett., 1977, v.49, No.1, p.116.
29. **Dreyfuss D.D. et al.** — In: Book of abstr. 11th Intern. Symp. on Raref. Gas Dynam., Cannes, 1978, p.73.
30. **Duren R., Groger W., Liedtke R.** — Rev. Sci. Instr., 1985, v.56, No.3, p.377.
31. **Херман И., Вильгельми В.** — Лазеры сверхкоротких световых импульсов: Пер. с нем. М.: Мир, 1986.
32. **Захаров С.Д., Крюков П.Г. и др.** — Квантовая электроника, 1973, вып.5(17), с.52.
33. **Жерихин А.Н., Коваленко В.А. и др.** — Квантовая электроника, 1974, т.1, № 2, с.377.
34. **Анциферов В.В.** — Лазерная техника и оптоэлектроника, 1993, № 3/4, с.23.
35. **Анциферов В.В.** — ЖТФ, 1993, т.63, вып.8, с.89.
36. **Айнбунд М.Р., Поленов Б.В.** — Вторично-электронные умножители открытого типа и их применение. М.: Энергоиздат, 1981.
37. **Young B.K.F., Stewart R.E., Woodworth J.G., Bailey J.** — Rev. Sci. Instr., 1986, v.57, No.11, p.2729.
38. **Wiza J.L.** — Nucl. Instr. Meth., 1979, v.162, No.1-3, p.587.
39. **Eberhardt E.H.** — In: IEEE Trans. Nucl. Sci., 1981, v.NS-28, No.1, p.712.
40. **Loty C.** — Acta Electronica, 1971, v.14, No.1., p.107.
41. **Galanti M., Gott R., Renaud J.F.** — Rev. Sci. Instr., 1971, v.42, No.12, p.1818.
42. **Gao R.S., Gibner P.S. et al.** — Rev. Sci. Instr., 1984, v.55, No.11, p.1756.
43. **Friedman P.G., Bertsche K.J. et al.** — Rev. Sci. Instr., 1988, v.59, No.1, p.98.
44. **Макс Ж.** — Методы и техника обработки сигналов при физических измерениях: Пер. с франц. в 2-х т. М.: Мир, 1983, т.2.
45. **Leikind B.J., Desilva A.** — Rev. Sci. Instr., 1977, v.48, No.9, p.1138.

-
46. **Myslinski P.** — Rev. Sci. Instr., 1987, v.58, No.4, p.711.
 47. **Xinan G., Lambsdorff M., Kuhl J., Biachang W.** — Rev. Sci. Instr., 1988, v.59, No.9, p.2088.
 48. **Berndt K.W., Lakowicz J.R.** — Rev. Sci. Instr., 1990, v.61, No.10, p.2557.
 49. **Бельченко Ю.И., Дервянкин Г.Е., Димов Г.И., Дудников В.Г.** — В сб.: Труды 13-й Межд. конф. по ускорит. частиц высоких энергий, Новосибирск, 1987, т.2, с.276.
 50. **Kingston R.H.** — In: Proc. of the IEEE, 1984, v.72, No.7, p.954.
 51. **Franz W.** — Z. Naturforschung, 1958, v.13a, No.5, p.484.
 52. **Келдыш Л.В.** — ЖЭТФ, 1958, т.34, вып.5, с.1138.
 53. **Stillman G.E., Wolfe C.M., Bozler C. O., Rossi J.A.** — Appl. Phys. Lett., 1976, v.28, No.9, p.544.
 54. **Эклз М., Сим Э., Триттон К.** — Детекторы слабого излучения в астрономии: Пер. с англ. М.: Мир, 1986.
 55. **Радциг А.А., Смирнов Б.М.** — Справочник по атомной и молекулярной физике. М.: Атомиздат, 1980.
 56. Оптические вычисления (под ред. Р.Аппатуна): Пер. с англ. М.: Мир, 1993.
 57. **Verheij L.K., Zeppenfeld P.** — Rev. Sci. Instr., 1987, v.58, No.11, p.2138.