

УДК 621.039.5; 550.837

## НЕЙТРОНОГРАФИЯ В ГЕОФИЗИКЕ

*Г. А. Соболев*

Объединенный институт физики Земли им. О. Ю. Шмидта РАН, Москва

*А. Н. Никитин*

Объединенный институт ядерных исследований, Дубна

|   |      |
|---|------|
| ВВЕДЕНИЕ  | 1359 |
| ДИФРАКТОМЕТРИЯ НА ИМПУЛЬСНЫХ ИСТОЧНИКАХ<br>НЕЙТРОНОВ. МЕТОД ВРЕМЕНИ ПРОЛЕТА                                   | 1362 |
| НЕЙТРОНОГРАФИЧЕСКИЙ СТРУКТУРНЫЙ АНАЛИЗ НА<br>ИМПУЛЬСНЫХ ИСТОЧНИКАХ НЕЙТРОНОВ                                  | 1364 |
| Изучение атомной структуры  | 1365 |
| НЕЙТРОНОГРАФИЧЕСКИЕ ИССЛЕДОВАНИЯ СТРУКТУРЫ<br>ГЕОЛОГИЧЕСКИХ И ПЛАНЕТАРНЫХ МАТЕРИАЛОВ ПРИ<br>ВЫСОКИХ ДАВЛЕНИЯХ | 1365 |
| Молекулярный водород $H_2$ ( $D_2$ )  | 1367 |
| Лед $H_2O$ ( $D_2O$ )   | 1367 |
| НЕЙТРОНОГРАФИЧЕСКИЙ ТЕКСТУРНЫЙ АНАЛИЗ   | 1368 |
| Измерение полюсных фигур  | 1368 |
| НЕЙТРОННЫЕ СПЕКТРОМЕТРЫ ДЛЯ ИССЛЕДОВАНИЯ<br>ТЕКСТУР В ИССЛЕДОВАТЕЛЬСКИХ ЦЕНТРАХ МИРА                          | 1369 |
| Нейтронный спектрометр высокого разрешения (НСВР)   | 1369 |
| Спектрометр для количественного анализа текстур (СКАТ)  | 1371 |
| Дифрактометр GPPD   | 1374 |
| Дифрактометр HIPPO  | 1375 |
| Спектрометр E3  | 1376 |
| Спектрометр D1B. Дифрактометр D20   | 1376 |
| Тектурный дифрактометр SV7 исследовательского цен-<br>тра в Юлихе (Германия)                                  | 1377 |
| ЗАДАЧИ ГЕОФИЗИКИ И ИХ РЕШЕНИЕ С ПОМОЩЬЮ НЕЙ-<br>ТРОНОГРАФИИ   | 1379 |
| Исследование природы анизотропии геоматериалов.   |      |
| Сейсмическая анизотропия  | 1379 |

|   |      |
|---|------|
| Сведения об образцах  | 1380 |
| Результаты измерения скорости ультразвука при повышении гидростатического давления до 400 МПа   | 1382 |
| Результаты нейтронографического текстурного анализа   | 1384 |
| Реконструкция палеотектонических деформаций и напряжений  | 1389 |
| Пример реконструкции ориентировки главных осей палеонапряжений  | 1391 |
| Нейтронографические исследования локальных и остаточных деформаций и напряжений в горных породах при повышенных температурах и внешних нагрузках        | 1393 |
| Оценка решеточных напряжений в кристаллическом скелете мрамора при одноосном нагружении образца на установке EPSILON                                    | 1397 |
| Оценка решеточных напряжений в мраморе при повышенных температурах (20–250°C) и одновременном одноосном сжатии на экспериментальном комплексе СКАТ-ТКОС | 1397 |
| ЗАКЛЮЧЕНИЕ  | 1400 |
| СПИСОК ЛИТЕРАТУРЫ   | 1403 |

УДК 621.039.5; 550.837

## НЕЙТРОНОГРАФИЯ В ГЕОФИЗИКЕ

*Г. А. Соболев*

Объединенный институт физики Земли им. О. Ю. Шмидта РАН, Москва

*А. Н. Никитин*

Объединенный институт ядерных исследований, Дубна

В 2002 г. научная общественность будет отмечать семидесятилетие открытия нейтрона. В этом обзоре, не претендующем на раскрытие всей полноты проблемы, приведены новейшие достижения геофизической науки, полученные благодаря применению нейтронографии. Более пятидесяти лет нейтроны используются геологами и геофизиками для разведки месторождений нефти, газа и рудных полезных ископаемых методами нейтронного каротажа. Для количественного определения многих элементов, особенно редких, благородных и цветных металлов, широко применяется нейтронный активационный анализ. За последние 15 лет произошло интенсивное внедрение методов нейтронографии в практику решения ряда задач наук о Земле. В обзоре показаны преимущества нейтронографии для исследования структуры минералов, текстуры горных пород, геодинамических эффектов и свойств геоматериалов при высоких давлениях и температурах. Приведены примеры решения геофизических задач на основе экспериментальных данных нейтронной дифрактометрии, таких как интерпретация сейсмической анизотропии, реконструкция палеотектонических деформаций и напряжений, определение структуры и свойств пород при высоких температурах и механических нагрузках. Рассмотрены тенденции развития исследований геоматериалов методами нейтронографии с целью решения актуальных фундаментальных и прикладных задач, стоящих перед науками о Земле.

The 70th anniversary of the discovery of the neutron will be celebrated by scientific community in the year 2002. This review, that does not pretend to be a complete account of achievements in the field, discusses the latest results obtained in geophysical science with neutron diffraction. Geologists and geophysicists have used neutron logging in oil, gas and ore deposit prospecting for over 50 years. Also, neutron activation analysis is applied to quantitatively determine a great many of elements, especially, rare, noble and non-ferrous metals. During last 15 years neutron diffraction became an intensely used tool of investigation of many problems in Earth sciences. The review discusses the advantages of neutron diffraction for the study of mineral structure, texture of rocks, geodynamic effects and physical properties of geological materials at high pressure and temperatures. Of geophysical problems, that are successfully solved using neutron diffraction, the focus is on seismic anisotropy interpretation, reconstruction of paleotectonic strains and stresses, determination of the structure and physical properties of rock at high temperature and mechanical load. Some trends of development of geological material investigations by means of neutron diffraction for the purpose of fundamental and applied Earth sciences are discussed in this review.

### **ВВЕДЕНИЕ**

Уже спустя десятилетие после своего открытия нейтроны стали использоваться геологами и геофизиками. В годы после Второй мировой войны бурное

развитие ядерной физики и техники повлияло на быстрое внедрение ядерно-физических и нейтронных методов исследования в практику решения задач промышленной и рудной геофизики.

Различия минералов и горных пород по нейтронным,  $\gamma$ -лучевым свойствам, активационным характеристикам их ядер и особенностям взаимодействий с нейтронным излучением составляют физическую основу методов ядерной геофизики и служат предпосылкой для создания новых методов исследования вещественного состава геоматериалов и горно-геологических объектов [1].

Нейтронный активационный анализ, основанный на использовании ядерных свойств изотопов, образующихся в результате облучения нейтронами образцов горных пород, широко применяется во многих странах мира. Активационный анализ служит для идентификации и количественной оценки содержания ряда элементов в образцах минералов, руд, почв, в водной и воздушной среде. Особенно эффективно применяется активационный анализ при решении задач по определению содержания благородных, редких, цветных металлов и тяжелых элементов, при анализе руд и продуктов их переработки сложного химического состава [2].

Одним из главных методов скважинной геофизики является нейтронный каротаж, основанный на измерении плотности потока нейтронов в скважине. Нейтронный каротаж служит для исследования разведочных и эксплуатационных скважин на нефтяных и газовых месторождениях, для выделения рудных пластов и определения в них содержания сильно поглощающих нейтроны элементов, литологического расчленения и корреляции разрезов [3].

В настоящее время геологические службы многих стран широко применяют следующие модификации нейтронного каротажа:  $\gamma$ -каротаж, нейтрон-нейтронный, по тепловым и надтепловым нейтронам, импульсный.

Исследования различных видов рассеяния нейтронов в конденсированных средах с целью изучения строения последних называют общим термином — *нейтронография* [4, 5]. Задачи, решаемые методами нейтронографии, во многом аналогичны тем, которые решаются с помощью хорошо развитой и более доступной рентгенографии. Однако использование нейтронов несет и совершенно новые возможности, порой совершенно уникальные и недоступные для рентгеновских лучей.

С использованием рассеяния нейтронов удастся изучать широкий спектр проблем, связанных со свойствами твердых тел на макро- и микроскопическом уровне. В табл. 1 приведены основные свойства нейтрона, делающие крайне эффективным его использование при исследованиях конденсированных сред. Хорошо известны успехи, достигнутые в структурной и магнитной нейтронографии, нейтронной спектроскопии и рефлектометрии. Использование рассеянных нейтронов обеспечило решение многих фундаментальных и

**Таблица 1. Основные свойства нейтрона, использующиеся для исследования твердых тел**

| Свойства нейтрона  | Применение  |
|--|---|
| Отсутствие заряда (электрический заряд нейтрона несоизмеримо мал по сравнению с зарядом электрона), малое сечение взаимодействия | Исследование образцов не только по поверхности, но и внутри объема; возможность использования внешних устройств и датчиков для создания нужных условий эксперимента; интерпретация экспериментальных данных в первом борновском приближении |
| Рассеяние на ядрах   | Реализация точной локализации легких атомов на фоне тяжелых; использование метода вариации контраста с помощью изотопического замещения   |
| Наличие магнитного момента   | Изучение магнитных структур и магнитной динамики, например, у кристаллов  |
| Длина волны тепловых нейтронов соответствует типичным межатомным расстояниям в твердых телах                                     | Исследование структуры и текстуры твердых тел и их изменений под влиянием внешних воздействий   |
| Кинетическая энергия тепловых нейтронов соответствует типичным энергиям элементарных возбуждений в конденсированных средах       | Возможность изучения атомной и молекулярной динамики  |
| Когерентное рассеяние  | Исследования коллективных эффектов (фононы, магноны и т.д.) и одночастичных эффектов (стохастическая диффузия, комптоновское рассеяние и т.д.)  |

прикладных задач в физике конденсированного состояния вещества, химии, биологии и медицине, материаловедении и науках о Земле [6].

В последнее десятилетие произошел выход на новый уровень нейтронографического текстурного анализа, применяемого в комплексе с другими физическими методами в отношении исследования свойств геологических материалов с целью решения фундаментальных задач геологии и геофизики.

К главным направлениям в науках о Земле, при решении которых применяются методы нейтронографии, можно отнести следующие.

- Определение структуры порообразующих минералов.
- Изучение текстуры и процессов текстурообразования в горных породах.
- Исследование кинетики фазовых переходов в связи с природой сейсмической анизотропии и проблемами геодинамики.
- Изучение остаточных и локальных напряжений.

Все эти исследования возможны при различных термодинамических условиях. Они направлены на решение проблем физики разрушения горных пород и физики очага землетрясений, геодинамики, сейсмической анизотропии в земной коре и мантии.

## 1. ДИФРАКТОМЕТРИЯ НА ИМПУЛЬСНЫХ ИСТОЧНИКАХ НЕЙТРОНОВ. МЕТОД ВРЕМЕНИ ПРОЛЕТА

Спецификой нейтронных исследований конденсированных сред является необходимость иметь мощные источники нейтронов: ядерные физические реакторы постоянного или импульсного действия или нейтронные источники на основе ускорителей. В настоящее время в мире функционируют более 50 исследовательских нейтронных источников. В Объединенном институте ядерных исследований (Дубна) функционирует импульсный реактор ИБР-2, введенный в эксплуатацию в 1984 г.

Нейтронный дифракционный эксперимент сводится к двум основным способам. Первый, наиболее часто применяемый на стационарных источниках нейтронов, состоит в том, что образец помещается в монохроматический пучок нейтронов, характеризуемый фиксированной длиной волны  $\lambda_0$ , и измеряется распределение интенсивности рассеянных нейтронов в зависимости от угла рассеяния  $\theta$ . Второй способ, наиболее эффективный, на импульсных источниках нейтронов (в данной работе рассматриваются экспериментальные установки, работающие именно по такому принципу), состоит в одновременном сканировании по углу рассеяния  $2\theta_0$  и длине волны  $\lambda$  падающих на исследуемый образец нейтронов.

Инструменты и методы нейтронной дифрактометрии на стационарных источниках аналогичны методам рентгеновской дифрактометрии.

К особенностям, определяющим методику и схему дифракционного эксперимента (на импульсных источниках), можно отнести то, что реакторный импульс тепловых нейтронов имеет непрерывный спектр, скорость тепловых нейтронов невелика, и есть возможность осуществить анализ энергии (или длины волны) нейтрона по времени пролета (Time-of-Flight — TOF-эксперимент).

Функциональная схема TOF-дифрактометра, изображенная на рис. 1, стандартна для нейтронных спектрометров, действующих по времени пролета. В активной зоне реактора создается кратковременная вспышка нейтронов. Эта вспышка характеризуется некоторой протяженностью во времени  $\Delta t$  (рис. 2, *a*). Распределение образовавшихся нейтронов по длинам волн в этом импульсе описывается кривой, по форме близкой к распределению Максвелла (рис. 2, *b*). Рассматриваемый образец находится на расстоянии  $L$  от источника нейтронов. Нейтроны из активной зоны, проходя замедлитель, систему

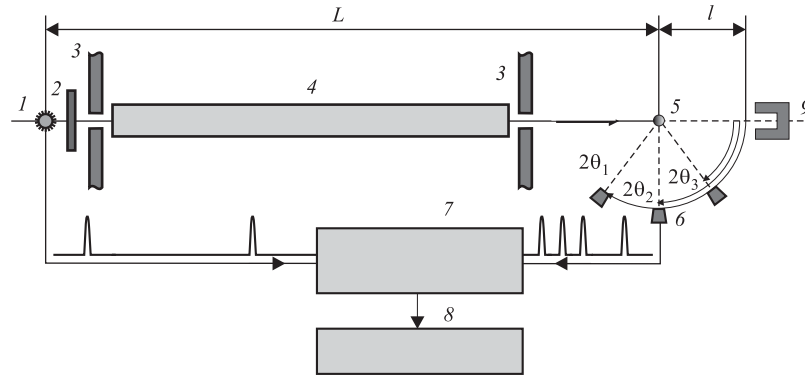


Рис. 1. Функциональная схема ТОФ-дифрактометра: 1 — источник нейтронов; 2 — замедлитель; 3 — биологическая защита; 4 — вакуумированный нейтронотвод; 5 — образец; 6 — детекторы (детекторная система на поворотной платформе); 7 — устройство анализа; 8 — оперативная память; 9 — ловушка нейтронов;  $L$  — расстояние от источника до образца;  $l$  — расстояние от образца до ловушки

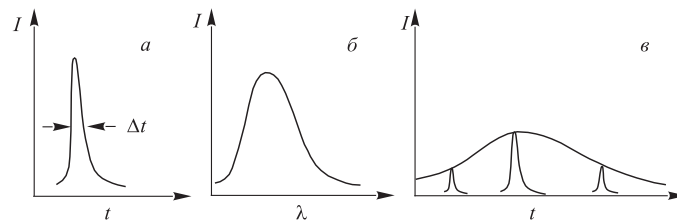


Рис. 2. а) Временная развертка импульса нейтронов на выходе из замедлителя; б) энергетический спектр нейтронов; в) временная развертка импульса нейтронов на образце

коллиматоров и вакуумированный нейтронотвод, попадают на образец. Время пролета расстояния  $L$  для нейтронов массы  $m$  зависит от их длины волн  $\lambda$ :

$$t = \frac{\lambda m L}{h}. \tag{1}$$

В результате первоначально узкий импульс нейтронов расплывается во времени (рис. 2, в), но его спектральный состав остается прежним. Каждый из падающих на образец нейтронов может претерпеть дифракцию в соответствии с уравнением Вульфа–Брэгга и попасть в детектор, установленный под некоторым фиксированным углом рассеяния  $\theta$  (рис. 1). Нейтроны разных длин волн достигают детектор в разные моменты времени  $t$  (с момента возникновения импульса нейтронов) и записываются устройством анализа в

оперативную память в виде спектра с разверткой по времени пролета от замедлителя до детектора. Начало отсчета времени задается специальным стартовым импульсом, совпадающим по времени со вспышкой нейтронов.

Стандартные анализаторы характеризуются числом каналов и их шириной, так что произведение числа каналов на их ширину равно длительности одного цикла измерений (без учета мертвого времени и задержки). Спектры от последовательных импульсов источника суммируются для накопления необходимой статистики. В результате полученная нейтронограмма представляет собой зависимость числа импульсов в каждом канале анализатора от его номера или от связанной с ним длительности времени пролета.

Времяпролетный метод для решения различных задач широко применяется на пучках реактора ИБР-2 в Дубне [7], который в настоящее время имеет один из самых высоких в мире импульсный поток тепловых нейтронов, равный  $10^{16} \text{ см}^{-2} \cdot \text{с}^{-1}$ . Активная зона реактора объемом 22 л содержит около 90 кг двуокиси плутония. Модуляция реактивности осуществляется с помощью стального подвижного отражателя, состоящего из двух вращающихся с разными скоростями (1500 и 300 об/мин) частей. Когда обе части отражателя перекрывают активную зону, генерируется импульс мощностью 1500 МВт. Период повторения импульсов мощности составляет 200 мс, ширина вспышки тепловых нейтронов 320 мкс. При выходе из замедлителя энергетический спектр нейтронов имеет форму, близкую к распределению Максвелла, с характерной температурой около 300 К, свойственной тепловым нейтронам. Тепловым нейтронам с энергией 5–10 МэВ соответствуют длины волн в интервале  $\Delta\lambda = 1 \div 10 \text{ \AA}$ , что позволяет им взаимодействовать с кристаллическими телами как с естественными дифракционными решетками.

## 2. НЕЙТРОНОГРАФИЧЕСКИЙ СТРУКТУРНЫЙ АНАЛИЗ НА ИМПУЛЬСНЫХ ИСТОЧНИКАХ НЕЙТРОНОВ

Разнообразные нейтронографические исследования, ведущиеся в настоящее время на импульсных источниках нейтронов, можно разбить на несколько групп экспериментов:

- эксперименты, выполняемые на монокристаллах;
- структурные эксперименты, выполняемые на поликристаллах;
- исследования переходных процессов в кристаллических материалах;
- эксперименты с микрообразцами, в основном при высоких давлениях.

Примером развития новых экспериментальных методов нейтронографии являются дифракционные эксперименты в реальном времени, т. е. почти непрерывное слежение за структурными изменениями, происходящими в среде под действием каких-либо внешних факторов. В случае необратимого процесса, например химической реакции, разрешение по времени при наблю-



дении определяется условием  $t^s \ll \tau$ , где  $\tau$  — характерное время процесса,  $t^s$  — время измерения одного дифракционного спектра с достаточным для целей эксперимента уровнем статистики. Последняя величина зависит от потока нейтронов в первичном пучке, площади и рассеивающей способности образца, телесного угла детекторной системы и для наиболее светосильных нейтронных дифрактометров на стационарных реакторах составляет 5–15 мин.

**2.1. Изучение атомной структуры.** В большинстве случаев нейтронография используется как метод уточнения или получения дополнительных данных о структурах, изученных рентгенографически. Часто исследование ведется параллельно с рентгенографическим, и, таким образом, сведения о ячейке, симметрии и размещении большинства атомов уже имеются. Способность нейтронов глубоко проникать в вещество позволяет исследовать кристаллическую структуру при различных температурах, давлениях и других внешних воздействиях, что вместе с высоким разрешением нейтронного потока предоставляет исследователям ранее недоступные возможности. Большое преимущество нейтронографии перед рентгенографией — это лучшая способность определения положения легких атомов в присутствии тяжелых.

Другое преимущество нейтронографии заключается в возможности исследования структур, содержащих атомы с близкими атомными номерами, почти неразличимые рентгенографически. Примером могут служить соединения с элементами Ni, Fe, Co и др. Амплитуды рассеяния  $b$  для таких атомов или каких-либо изотопов различаются достаточно сильно, чтобы определить индивидуальные положения этих атомов. Различие  $b$  для изотопов данного элемента позволяет ставить задачи исследования распределения и упорядочения изотопных ядер в кристаллических структурах.

Нейтронография обладает явным преимуществом для определения кристаллографических структур и переходных процессов в монокристаллах, помещенных в разнообразные камеры.

### **3. НЕЙТРОНОГРАФИЧЕСКИЕ ИССЛЕДОВАНИЯ СТРУКТУРЫ ГЕОЛОГИЧЕСКИХ И ПЛАНЕТАРНЫХ МАТЕРИАЛОВ ПРИ ВЫСОКИХ ДАВЛЕНИЯХ**

Знания о состоянии и свойствах вещества в недрах Земли и других планет основаны на экспериментальных данных о свойствах минералов и горных пород при высоких давлениях и температурах. Особенно актуально изучение структуры минералов и их свойств в зависимости от давления и температуры с помощью рассеянных нейтронов. Такие исследования проводятся в разных научных центрах мира, но в силу технических трудностей их в настоящее время явно недостаточно (табл. 2).

Таблица 2.

| Исследовательский центр                   | Источник | Диапазон давлений, ГПа | Тип камеры   |
|---|----------|------------------------|--|
| Источники нейтронов с непрерывным потоком |          |                        |  |
| LLB, Франция                              | ORPHEE   | 10<br>> 20             | Сапфировые наковальни<br>Наковальни из природного алмаза |
| РНЦ «Курчатовский институт», Россия       | ИР-8     | 10<br>20–30            | Сапфировые наковальни<br>Наковальни из природного алмаза |
| ILL, Франция                              | HFR      | 1–3                    | Камеры типа «поршень–цилиндр», газовые камеры            |
| HMI, Германия                             | BER-II   |                        |  |
| PSI, Швейцария                            | SINQ     |                        |  |
| Импульсные источники нейтронов            |          |                        |  |
| RAL, Великобритания                       | ISIS     | 10<br>25               | Наковальни из WC*<br>Наковальни из спеченного алмаза     |
| ЛНФ ОИЯИ, Дубна                           | ИБР-2    | 10                     | Сапфировые наковальни                                    |
| LANL, США (проект)                        | MLNSC    | 30                     | Наковальни из спеченного алмаза                          |
| ANL, США                                  | IPNS     | 1–3                    | Камеры типа «поршень–цилиндр», газовые камеры            |
| КЕК, Япония                               | KENS     |                        |  |

\*Наковальни из WC (карбида вольфрама) или спеченного алмаза означают использование камеры «Париж–Эдинбург».

Можно привести несколько примеров нейтронных исследований структуры минералов и полиморфных образований при высоких давлениях и температурах. К числу таких исследований можно отнести работу [8], выполненную на источнике ISIS, по наблюдению структуры силикатных полиморфных состояний HP-тридимита,  $\beta$ -кристоболита,  $\alpha$ -кристоболита,  $\beta$ -кварца,  $\alpha$ -кварца при различных температурах.

Для физики планет представляют интерес эксперименты по изучению фазовых переходов в молекулярном водороде и метане. Изучение молекулярного водорода  $H_2$  и других молекулярных систем —  $H_2O$ ,  $NH_3$ ,  $H_2S$ ,  $CH_4$  вызывает большой интерес на протяжении ряда лет. При сверхвысоких давлениях, когда плотность вещества достаточно большая, в этих системах возможно изменение типа химической связи. Предполагается, что при очень высоких

давлениях молекулярный водород  $H_2$  переходит в металлическое состояние, а лед  $H_2O$  превращается в простой оксид с одинаковой длиной водородных связей Н-О. В последнее время поиску этой формы льда уделялось большое внимание. Данные соединения являются основными компонентами коры некоторых планет, особенно Урана и Нептуна. Поэтому структурные исследования этих веществ важны для понимания изменения характера межатомных взаимодействий при высоких плотностях вещества и для изучения строения и процессов, протекающих на других планетах.

**3.1. Молекулярный водород  $H_2$  ( $D_2$ ).** Уравнение состояния молекулярного дейтерия  $D_2$  исследовалось на дифрактометре ДИСК на стационарном реакторе ИР-8 (РНЦ КИ, Москва) при давлениях до 310 кбар. Эксперименты проводились на монокристаллических образцах с использованием магнитных наковален. При сжатии  $D_2$  остается в исходной гексагональной плотноупакованной решетке (ГПУ), при этом соотношение параметров элементарной ячейки  $c/a$  близко к идеальному и слабо зависит от давления [9]. Полученное уравнение состояния довольно сильно отличается от результатов теоретических расчетов. Это свидетельствует о том, что оценки, даваемые теорией для давления металлизации водорода, далеки от реальных значений.

**3.2. Лед  $H_2O$  ( $D_2O$ ).** В настоящее время известно 12 модификаций льда, и его структура основательно исследовалась при давлениях до 3 ГПа [10]. Однако при более высоких давлениях информация о вариантах структуры льда поступала из нейтронографических измерений изменения расстояния О-О [11] и эмпирических соотношений между изменением расстояний О-О и О-Н, полученных из исследования различных соединений при нормальном давлении.

В диапазоне давлений  $2 < P < \sim 70$  ГПа лед может существовать в двух модификациях — высокотемпературной кубической ориентационно-разупорядоченной фазе VII и низкотемпературной тетрагональной упорядоченной фазе VIII. Экспериментальные данные указывают на наличие многопозиционного беспорядка во льду VII [12], и точная структура этой фазы долгое время оставалась неясной [13].

Нейтронографические исследования структурных изменений в  $D_2O$  при давлениях до 25 ГПа были проведены в Англии на импульсном нейтронном источнике ISIS с использованием камеры типа «Париж–Эдинбург» [13, 14].

По экспериментальным данным определена зависимость связи О-D от давления до 25 ГПа с точностью  $\pm 0,005$  Å. Полученная сжимаемость связи  $d(O-D)/dP = 0,0004$  Å/ГПа существенно меньше, чем значение, полученное непрямыми методами:  $d(O-H)/dP = 0,002-0,0025$  Å/ГПа [11].

Анализ поведения тепловых факторов атомов D и O указывает на то, что локальная структура фазы VII льда имеет значительные отличия от структуры фазы VIII. Установлено, что в фазе VII имеет место многопозиционный беспорядок атомов кислорода и дейтерия, атомы кислорода смещены из рав-

новесных положений в направлениях, близких к  $\langle 111 \rangle$ , на  $\delta = 0,13 \text{ \AA}$ . При этом длины водородных связей O-D...O короче или длиннее на  $0,1 \text{ \AA}$ , чем в фазе VIII, где длина всех водородных связей одинакова и равна  $2,834 \text{ \AA}$  [14].

#### 4. НЕЙТРОНОГРАФИЧЕСКИЙ ТЕКСТУРНЫЙ АНАЛИЗ

Анизотропия физических свойств поликристаллических материалов зависит от ряда факторов, главным из которых является кристаллографическая текстура. Под кристаллографической текстурой понимают наличие преимущественно ориентированных (упорядоченных) кристаллических решеток зерен (монокристаллов), образующих поликристаллический материал. Влияние кристаллографической текстуры тем больше, чем ниже симметрия образующих материал кристаллов и чем контрастнее их собственная анизотропия. Наиболее чувствительны к текстуре упругие свойства материалов (в первую очередь, упругие постоянные) и магнитные свойства ферромагнетиков. А текстуры материалов, образованных кристаллитами с некубической решеткой, обуславливают проявление анизотропии теплопроводности, коэффициента термического расширения, электропроводности и некоторых других характеристик.

**4.1. Измерение полюсных фигур.** Основная задача текстурного анализа — это получение информации о распределении ориентаций кристаллитов в исследуемом образце. Наглядным способом представления предпочтительных ориентировок являются полюсные фигуры.

Полюсной фигурой называется графическое изображение функции распределения  $P_{hkl}$  нормалей (полюсов) к одной определенной кристаллографической плоскости (hkl). Часто полюсной фигурой называют саму функцию  $P_{hkl}$ . Для графического изображения функции обычно используют стереографическую проекцию. Функция  $P_{hkl}$  представляет собой вероятность совпадения нормали к плоскости (hkl) с различными направлениями в образце.

Направление нормали к плоскости (hkl) в системе координат образца определяется полярным  $\Phi$  и азимутальным  $\gamma$  углами ( $\gamma = \Phi_0 - \pi$ ). Таким образом, функция распределения  $P_{hkl}$  задается в виде  $P_{hkl}(\Phi, \gamma)$ . Любую функцию, зависящую от направления, можно разложить в ряд по сферическим функциям  $k_l^\mu$ . Для разложения функции  $P_{hkl}$  применяют симметричные сферические функции  $k_l^\mu$ , обладающие симметрией образца. Функцию  $P_{hkl}(\Phi, \gamma)$  можно представить в виде суммы ряда

$$P_{hkl}(\Phi, \gamma) = \sum_{l=0}^{\infty} \sum_{v=1}^{N(l)} F_l^v(hkl) k_l^v(\Phi, \gamma). \quad (2)$$

На практике бесконечный ряд (2) заменяют конечным, обрывая ряд при некотором  $l = l_{\max}$ . Коэффициенты можно рассчитать из экспериментально

определенной полюсной фигуры по соотношению

$$F_l^v(hkl) = \int_0^\pi \int_0^{2\pi} P_{hkl}(\Phi, \gamma) \dot{k}_l^v(\Phi, \gamma) \sin \Phi d\Phi d\gamma. \quad (3)$$

При измерении полюсных фигур с помощью нейтронов используют образцы в виде шаров или чаще в виде кубиков. В текстурированном образце практически при любом положении его относительно пучка имеются группы кристаллитов, расположенных так, что выполняется условие Брэгга. Чтобы определить зависимость интенсивности данного рефлекса (hkl) от ориентации, необходимо вращать образец относительно падающего пучка.

Полюсные фигуры строятся из довольно большого числа дифракционных спектров, зарегистрированных у образцов при различных положениях, задаваемых углами  $\theta$  и  $\varphi$ . Для этого используется специальный текстурный гониометр, позволяющий осуществлять вращение образца в пучке относительно различных осей. Каждому отдельному положению образца соответствует собственный спектр. Определяя интегральную интенсивность одного рефлекса из этого спектра, получаем значение полюсной плотности для одной точки на полюсной фигуре, соответствующей углам  $\theta$  и  $\varphi$ . Поскольку времяпролетный дифракционный спектр содержит несколько рефлексов, то, определяя их интенсивности, можно получить значения полюсных плотностей в той же самой точке для различных полюсных фигур.

## 5. НЕЙТРОННЫЕ СПЕКТРОМЕТРЫ ДЛЯ ИССЛЕДОВАНИЯ ТЕКСТУР В ИССЛЕДОВАТЕЛЬСКИХ ЦЕНТРАХ МИРА

В Объединенном институте ядерных исследований (Дубна) работы по определению и изучению кристаллографических текстур ведутся на пучке № 7а импульсного реактора ИБР-2 с помощью исследовательских установок НСВР и СКАТ.

**5.1. Нейтронный спектрометр высокого разрешения (НСВР).** Функциональная схема спектрометра показана на рис. 3. К его основным элементам относятся следующие.

*Нейтронород* с внутренней зеркальной поверхностью, покрытый естественным никелем, имеющий длину 92 м, с аргоновым заполнителем. Форма и размеры нейтронорода полностью определяют сечение пучка:  $50 \times 170$  мм. Поскольку на одном канале находятся три разные установки (кроме упомянутых СКАТ и НСВР на пучке функционирует диффрактометр EPSILON), то на каждый спектрометр приходится треть от общей высоты нейтронного пучка.

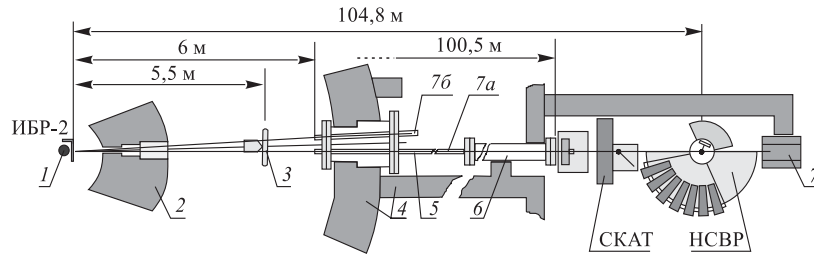


Рис. 3. Схематическое изображение спектрометров HCBP и SKAT на пучке № 7а реактора ИБР-2: 1 — активная зона; 2 — защита реактора; 3 — дисковый прерыватель; 4 — биологическая защита; 5 и 6 — нейтроноводы (аргон и вакуум); 7 — ловушка

*Текстурный гониометр.* Для получения полной полюсной фигуры необходимо вращать образец в гониометре, изменяя полярный  $\beta$  и азимутальный  $\alpha$  углы. При вращении образца вокруг оси, лежащей в плоскости рассеяния, происходит сканирование по углу гониометра  $\varphi$  для 50 точек на полной окружности с интервалом  $7,2^\circ$ . Этот угол соответствует азимутальному углу  $\alpha$  в полюсной фигуре. Полярный угол  $\beta$  на полюсной фигуре вводится через вектор рассеяния  $\mathbf{k}$  (рис. 4), направление которого определяется разностью волнового вектора падающих на образец нейтронов  $\mathbf{k}_0$  и вектора, задающего направление от образца на детектор  $\mathbf{k}_1$  (рассеянные в направлении к детектору нейтроны).

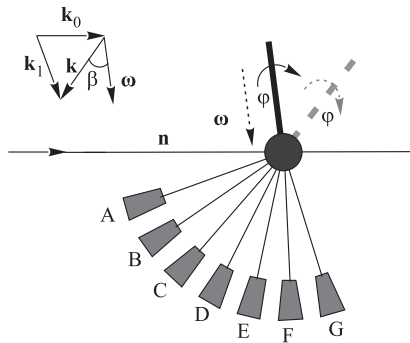


Рис. 4. Взаимное расположение образца и детекторной системы HCBP

Определив таким образом вектор рассеяния, получим, что полярный угол  $\beta$  — это угол между вектором рассеяния  $\mathbf{k}$  и вектором вращения образца  $\omega$ . Так как установка имеет семь детекторов и характеризуется семью векторами рассеяния (рис. 4), то при съемке полюсной фигуры в одном положении образца с фиксированным углом  $\alpha$  одновременно регистрируются семь точек с различными значениями  $\beta$ , что соответствует половине углового диапазона на полюсной фигуре (рис. 5).

На рис. 5 показано поле полюсной фигуры с обозначением точек, в которых измеряется полюсная плотность каждым из семи детекторов (A, B, C, D, E, F, G). При этом полярный угол  $\beta$  задает положение интенсивностей, регистрируемых детекторами вдоль радиуса фигуры, а азимутальный угол  $\alpha$  определяет положение точек, измеряемых каждым детектором вдоль окружности.

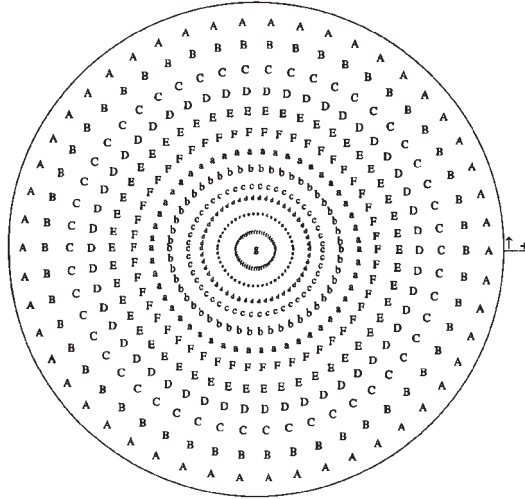


Рис. 5. Заполнение раstra полюсной фигуры в ходе эксперимента на НСВР

В ходе одного полного оборота образца вокруг своей оси вращения  $\omega$  происходит регистрация только половины необходимых для построения полюсных фигур данных. Для получения полной полюсной фигуры необходимо повторное измерение в новом положении образца, которое достигается поворотом гониометра вокруг вертикальной оси. Основываясь на экспериментальном опыте, установили оптимальное значение раstra  $7,2 \times 7,2^\circ$ .

*Подвижная платформа с установленной детекторной системой.* Платформа установлена соосно со столиком для образца и может поворачиваться вокруг вертикальной оси, что позволяет изменять положение детекторов и тем самым менять угол  $2\theta$  для всей детекторной системы.

Детектор представляет собой батарею из пяти счетчиков нейтронов типа СМН-17 (гелиевый счетчик). Каждая батарея помещена в металлический контейнер. Контейнеры с детекторами расположены через угловой интервал  $14,4^\circ$ . Таким образом, вся детекторная система, состоящая из семи детекторов, максимально может перекрывать угловой диапазон (включая перемещение платформы), равный  $200^\circ$ .

**5.2. Спектрометр для количественного анализа текстур (СКАТ).** На этом же пучке функционирует новый текстурный дифрактометр — СКАТ. Вся его детекторная система, содержащая девятнадцать детекторов, расположена на монтажном кольце диаметром 2 м, аксиально-симметрично нейтронному пучку. Угол рассеяния для всех детекторов одинаковый ( $2\theta = 90^\circ$ ). Исследуемый образец помещается в центре кольца и вращается в гониометре,

который выдерживает вес аппаратуры до 30 кг, вокруг горизонтальной оси  $Z$ , расположенной под углом  $45^\circ$  к падающему нейтронному пучку (рис. 6).

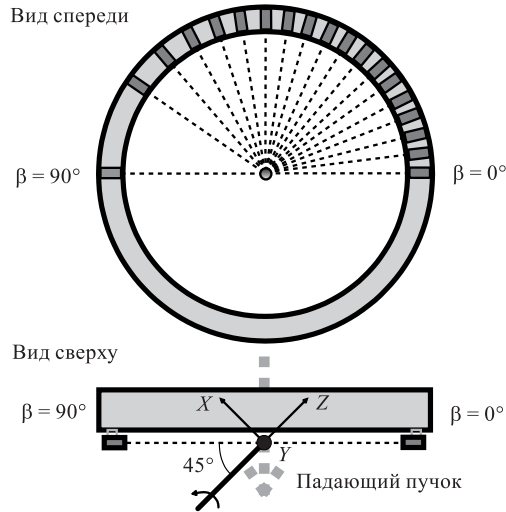


Рис. 6. Схематическое изображение нейтронного текстурного дифрактометра СКАТ

точно произвести однократное вращение образца в гониометре, что вдвое сокращает время проведения эксперимента (по сравнению с НСВР).

- Важно, что в центре детекторного кольца СКАТ образец можно окружать различными системами воздействий, например нагревателями, камерами высокого давления, устройствами, создающими электрические и магнитные поля, и т. д.

Результирующая времяпролетная база (расстояние между замедлителем и детектором) составляет 103,8 м. Детекторы могут фиксироваться в любой позиции углового интервала  $2\pi$ , охватываемого детекторным кольцом.

С учетом геометрии эксперимента возможное расположение детекторов на полюсной сфере соответствует малой окружности, изображенной на рис. 7, а, с углом раствора  $90^\circ$ .

Минимальное угловое расстояние между двумя детекторами  $\gamma = 5,6^\circ$ . Оно соответствует минимальному интервалу для полярного угла  $\Delta\beta = 3,9^\circ$  (в центре полюсной фигуры). В пределах ограничений для проведения измерений могут быть выбраны любые равномерные или неравномерные значения шагов, например, для постоянного шага полюсного угла  $\Delta\beta = 3,9^\circ$  требуется 23 детектора или 21 — для выполнения условия гексагональной равноплощадной сетки. Более мелкие шаги могут быть получены либо с использованием

Спектрометр СКАТ по сравнению с дифрактометром НСВР и другими подобными приборами имеет ряд преимуществ.

- Дифракционные пики, соответствующие конкретному значению  $d_{hkl}$ , регистрируются всеми детекторами в одинаковом положении (времяпролетных каналах) на всех дифракционных спектрах, полученных от измеряемого образца. Поэтому при пересчете нет необходимости вводить поправки, зависящие от угла рассеяния и длины волны.

- Поскольку угловой диапазон установки детекторов  $180^\circ$ , то для измерения полной полюсной фигуры достаточно



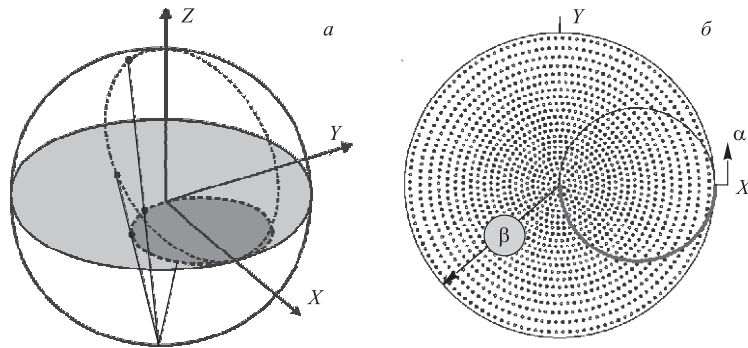


Рис. 7. *a*) Система координат образца ( $XYZ$ ) и проекция конуса Дебая–Шерера в сферической системе координат; *б*) заполнение раstra полюсной фигуры в ходе эксперимента на СКАТ

дополнительных детекторных модулей в промежуточных положениях  $\gamma$  на противоположной стороне детекторного кольца, либо путем дополнительного вращения образца после изменения позиций детекторов.

Выделим основные этапы обработки спектральных данных, полученных в ходе выполнения дифракционного эксперимента. Нужно отметить, что полюсные фигуры строятся из довольно большого числа дифракционных спектров, зарегистрированных у образцов при различных положениях, соответствующих углам  $\alpha$  и  $\beta$  (СКАТ регистрирует 1368 спектров от одного образца, НСВР — 700). Записанные спектры по завершении эксперимента переносятся на персональный компьютер, где происходит вся их последующая обработка. На начальном этапе обработки производится суммирование дифракционных спектров, зарегистрированных разными детекторами, после чего выполняется их нормировка путем деления на реакторный спектр.

Индексация полюсных фигур происходит в соответствии с индексацией рефлексов, обусловленных рассеянием нейтронов с фиксированной длиной волны от кристаллографических плоскостей с одинаковым параметром решетки  $d$  (рис. 8). Для индексации спектральных максимумов используются теоретические спектры, рассчитанные по структурным параметрам кристаллов, с учетом закона дифракции Брэгга. Для нахождения полюсной плотности определяется интегральная интенсивность рефлексов с одинаковыми индексами (каждый дифракционный пик аппроксимируется нормальным распределением). При ее вычислении в интервале каждого рефлекса определяются фоновые значения. Вводятся поправки на отражательную способность межплоскостных расстояний, чувствительность детекторов и т.д. В результате полюсные фигуры определяются в виде массива данных полюсных плотностей.

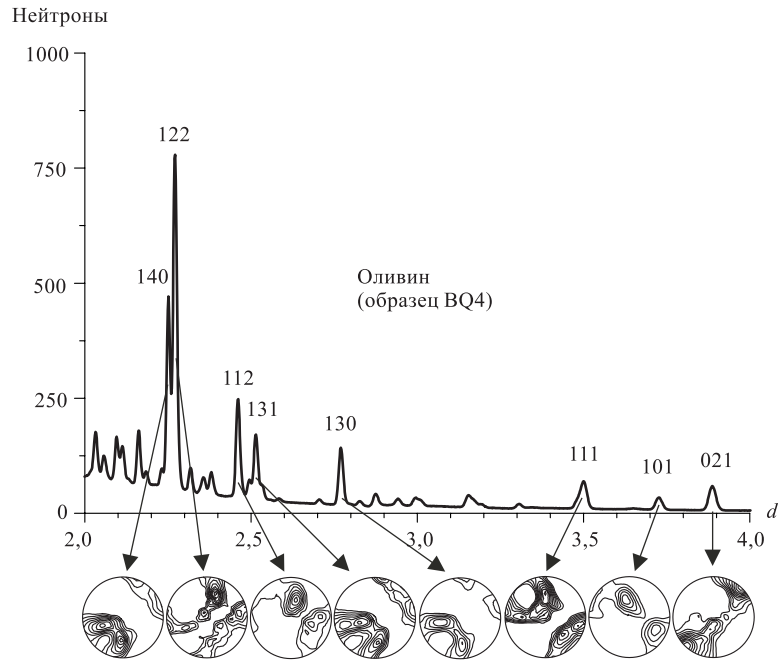


Рис. 8. Дифракционный спектр и полюсные фигуры, соответствующие индексированным рефлексам

Необходимо отметить важную особенность нейтронографического текстурного анализа по времени пролета, состоящую в том, что на дифракционном спектре одновременно фиксируются рефлексы, соответствующие разным полюсным фигурам. Другими словами, в ходе эксперимента одновременно регистрируются несколько полюсных фигур (рис. 8).

**5.3. Дифрактометр GPPD.** Нейтронные спектрометры для текстурного анализа имеются и в западных ведущих научных центрах, располагающих нейтронными источниками.

В научно-исследовательском центре Аргоннской национальной лаборатории (США) работы по определению и изучению кристаллографических текстур производятся с помощью порошкового дифрактометра общего назначения GPPD (General Purpose Powder Diffractometer) (рис. 9) на интенсивном импульсном источнике нейтронов IPNS.

Конструкция прибора и различные комплектующие приспособления позволяют решать довольно широкий спектр задач материаловедения. Подвижная многодетекторная система дифрактометра способствует изучению струк-

турных параметров, микронапряжений и текстур материалов с достаточно высокой точностью. Существует также возможность проведения экспериментов с использованием нагревателей и камер высокого давления. Обширная биологическая защита и относительно удаленное расположение прибора позволяют проводить работы даже с высокорadioактивными образцами.

**5.4. Дифрактометр HIPPO.** Национальная лаборатория в Лос-Аламосе (США) имеет в своем арсенале специализированный TOF-дифрактометр для исследования текстур материалов при высоких давлениях HIPPO (High Pressure — Preferred Orientation), изображенный на рис. 10.

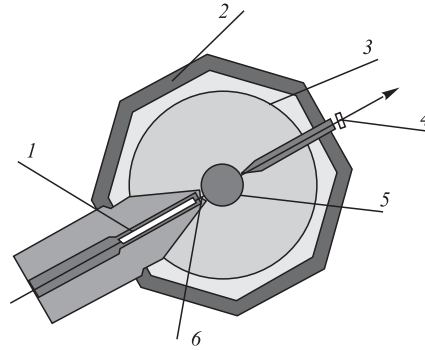


Рис. 9. Схематическое изображение нейтронного TOF-дифрактометра GPPD: 1 — подвижный коллиматор; 2 — защита; 3 — детекторный модуль; 4 — монитор пучка; 5 — изолированная камера с образцом; 6 — монитор падающего пучка

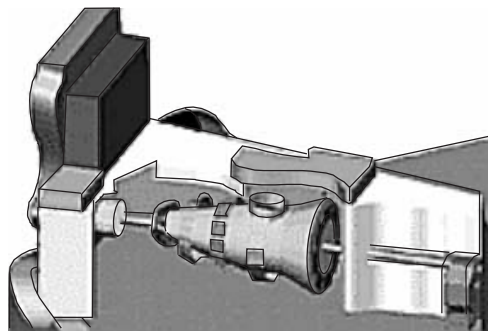


Рис. 10. Внешний вид нейтронного текстурного дифрактометра HIPPO

Системы окружения образца изготовлены специально для изучения различных образцов в широком диапазоне температур ( $4 < T < 200$  К) и давлений ( $0,1 \text{ МПа} < p < 20 \text{ ГПа}$ ). Трехмерное пространственное расположение детекторной системы дифрактометра позволяет охватывать значительную область поверхности исследуемого образца. Несмотря на большие габаритные размеры устройств окружения, высокая плотность потока нейтронов от источника (размножающая мишень на протонном накопительном кольце) позволяет проводить измерения образцов в относительно короткие сроки. Наряду

с изучением текстурных изменений в материалах при различных термодинамических параметрах, на дифрактометре проводится исследование структуры вещества, внутренних напряжений, магнитных свойств различных материалов и т. д.

**5.5. Спектрометр ЕЗ.** Схематически изображенный на рис. 11 спектрометр ЕЗ является одним из четырех трехосных спектрометров на высокопоточном стационарном реакторе NRU в Научно-исследовательском центре в Чок-Ривер (Канада). Работы на этом приборе полностью посвящены экспериментальному изучению и решению различного рода задач материаловедения. В зависимости от рода решаемых задач могут быть использованы как подвижная многодетекторная система, так и позиционно-чувствительный детекторный модуль.

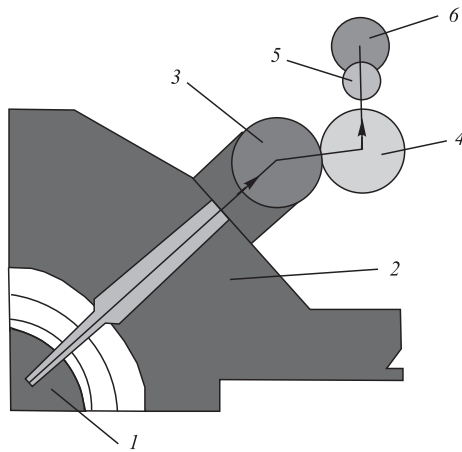


Рис. 11. Схематическое изображение нейтронного текстурного дифрактометра ЕЗ: 1 — активная зона реактора; 2 — защита; 3 — монохроматоры; 4 — системы окружения образца; 5 — анализаторы; 6 — детекторный модуль

**5.6. Спектрометр D1B. Дифрактометр D20.** Сразу два исследовательских прибора, на которых возможно проведение текстурных измерений, функционируют в Институте Лауэ–Ланжевена (Гренобль, Франция). Это двухосный спектрометр D1B и порошковый дифрактометр D20, схематически изображенные на рис. 12 и 13 соответственно. Спектрометр D1B (рис. 12) характеризуется наличием системы сменных монохроматоров, выбор которых определяется при планировании экспериментов. Аналогично уже рассмотренным экспериментальным установкам спектрометр D1B располагает подвижным многодетекторным модулем, более того, он снабжен специальным криостатом для проведения экспериментов в широком интервале температур.

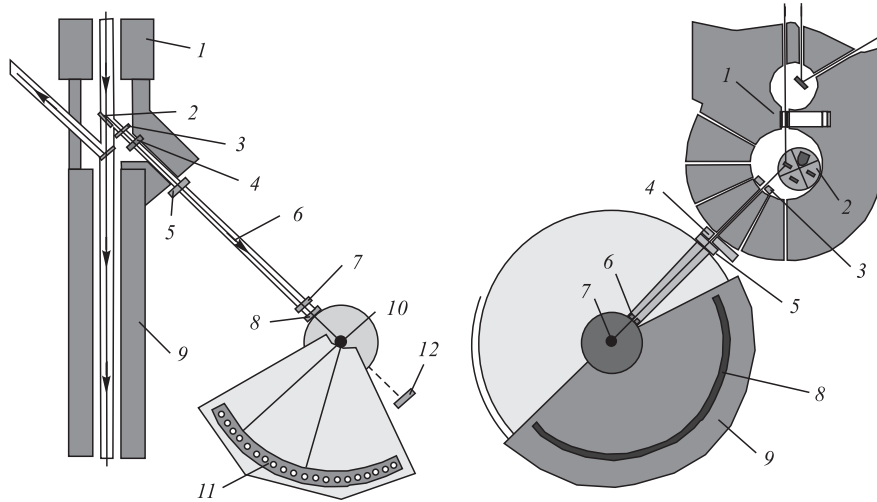


Рис. 12. Схематическое изображение дифрактометра D1B: 1 — защита; 2 — монохроматор; 3 — прерыватель; 4 — графитовый фильтр; 5, 8 — диафрагмы; 6 — пучок нейтронов; 7 — монитор пучка; 9 — защита; 10 — образец; 11 — детекторная система

Рис. 13. Схематическое изображение дифрактометра D20: 1 — коллиматор; 2 — монохроматоры; 3 — система щелей; 4 — прерыватель; 5 — монитор падающего пучка; 6 — диафрагмы; 7 — образец; 8 — детекторная система; 9 — защита

Дифрактометр D20 (рис. 13) характеризуется наличием линейно искривленной позиционно-чувствительной детекторной системы, а также достаточно широким интервалом рабочих длин волн.

**5.7. Текстуальный дифрактометр SV7 исследовательского центра в Юлихе (Германия).** Текстуальный дифрактометр SV7 (рис. 14, б) установлен на нейтронном пучке в экспериментальном зале исследовательского реактора FRJ-2 научно-исследовательского центра в Юлихе (Германия). Инструмент оснащен различными монохроматорами с кристаллическим покрытием, позволяющим получать длины волн от 0,9 до 2,3 Å (табл. 3). Применение специальных  $(\lambda/2)$ -фильтров, подавляющих шумы высших порядков, позволяет улучшить экспериментальные полюсные фигуры, регистрируемые при исследовании геологических материалов. Смещением разрешения инструмента ( $\Delta d/d = 1,3\%$ ,  $2\Theta = 40^\circ$ ) от  $d \sim 1,5$  Å ( $\lambda = 1,0$  Å) достигается расширение диапазона длин волн до 4 Å.

Текстуальный дифрактометр оснащен позиционно-чувствительным сцинтилляционным детектором типа JULIOS, площадь окна детектора  $940 \times 75$  мм. Детектор установлен на свободно вращающейся платформе, на расстоянии

Таблица 3. Технические характеристики нейтронных дифрактометров европейских и американских научных центров

| Параметры   | СКАТ<br>ОИЯИ,<br>Россия | НСВР<br>ОИЯИ,<br>Россия | GRPD<br>ANL,<br>США | ТЕХ-2<br>GKSS,<br>Германия | HIPPO<br>LANL,<br>США | E3<br>ChRL,<br>Канада | D1B<br>ILL,<br>Франция | D20<br>ILL,<br>Франция | SV7-b<br>FZ-Juelich,<br>Германия |
|---|-------------------------|-------------------------|---------------------|----------------------------|-----------------------|-----------------------|------------------------|------------------------|----------------------------------|
| Сечение пучка, мм <sup>2</sup>                                | 50 × 50                 | 50 × 30                 | 13 × 51             | 45 × 45                    | 20 × 20               | 50 × 50               | 50 × 20                | 30 × 50                | 25 × 40                          |
| Расстояние от замедлителя<br>до образца, м                    | 102,8                   | 104,8                   | 19,9                | 7,8                        | 8,6                   | 7,2                   | 64,8                   | 7,1                    | 8,2                              |
| Расстояние от образца<br>до детектора, м                      | 1                       | 1,6                     | 1,5                 | 0,4–2                      | 0,4                   | 1,37                  | 1,5                    | 1,47                   | 1                                |
| Диапазон длин волн, Å   | 0,8–7,6                 | 0,8–7,6                 | 0,2–5,7             | 0,8–2,7                    | 0,2–10                | 0,7–4,0               | 1,3/2,5                | 0,8/2,4                | 0,9–2,3                          |
| Диапазон углов рассеяния, град                                | 90                      | 20–170                  | 30–150              | 10–120                     | 10–150                | 10–120                | 20–140                 | 20–170                 | 10–90                            |
| Число детекторных модулей                                     | 19                      | 7                       | 7                   | 1+ПЧД                      | 5                     | ПЧД                   | ПЧД                    | ПЧД                    | ПЧД                              |
| Тип детекторов  | <sup>3</sup> He         | <sup>3</sup> He         | <sup>3</sup> He     | <sup>3</sup> He            | <sup>3</sup> He       | <sup>3</sup> He       | <sup>3</sup> He/Xe     | <sup>3</sup> He        | <sup>2</sup> Li                  |
| Разрешение $\Delta d/d \cdot 10^{-3}$                         | $\approx 7$             | $\approx 4$             | $\approx 7,6$       | $\approx 8$                | $\approx 4,5$         | $\approx 6$           | $\approx 6$            | $\approx 6$            | $\approx 13$                     |
| Поток на месте образца,<br>см <sup>-2</sup> · с <sup>-1</sup> | $\sim 10^6$             | $\sim 10^6$             | $\sim 10^9$         | $\sim 10^5$                | $\sim 10^8$           | $\sim 10^9$           | $\sim 10^6$            | $\sim 10^7$            | $\sim 10^6$                      |

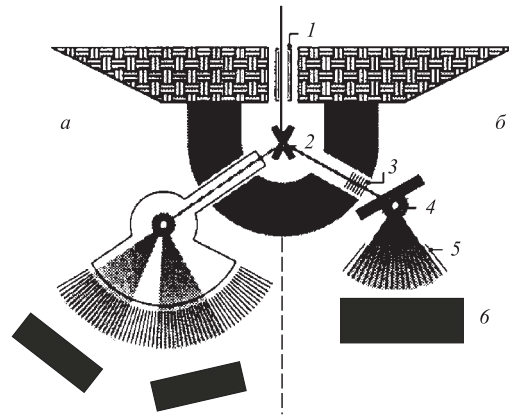


Рис. 14. Дифрактометр SV7, состоящий из порошкового (а) и текстурного дифрактометров (б). Главные компоненты текстурного дифрактометра: 1 — первичный коллиматор; 2 — кристаллический монохроматор; 3 —  $(\lambda/2)$ -фильтр; 4 — образец; 5 — радиальный коллиматор; 6 — позиционно-чувствительный детектор

около 100 см от образца, который помещен в полноповоротную эйлеровскую раму. В фиксированном положении линейный детектор покрывает угол  $\Delta 2\Theta = 50^\circ$ . В нормальном состоянии этот детектор увеличивает разрешение собранных данных, достаточное для всех необходимых полюсных фигур в единственном сканировании образца.

Фон рассеяния относительно большого детектора снижен благодаря установке внешнего воронкообразного экрана вокруг свободно летящих нейтронов между образцом и детектором и эффективного поглотителя пучка, что предотвращает любое рассеяние первичных нейтронов, летящих в детектор.

Вторичный экран может быть заменен на осциллирующий радиальный коллиматор, состоящий из тонких, поглощающих нейтроны листов, на расстоянии 11,5 мм со стороны образца. Благодаря снижению фона радиальный коллиматор уменьшает зависимость разрешения инструмента (ширину брэгговских пиков) от размеров образцов, больших 10 мм.

## 6. ЗАДАЧИ ГЕОФИЗИКИ И ИХ РЕШЕНИЕ С ПОМОЩЬЮ НЕЙТРОНОГРАФИИ

**6.1. Исследование природы анизотропии геоматериалов. Сейсмическая анизотропия.** Анизотропия горных пород обусловлена теми условиями, которые установились на разных глубинах, и строением самих пород, например, кристаллографической текстурой. В свою очередь, образование кристалло-

графической текстуры связано с определенными физическими процессами в литосфере, такими как пластическая деформация, ползучесть, рекристаллизация и другими.

Для понимания многих геологических и геофизических явлений необходимо точное знание о составе и свойствах вещества глубинных горизонтов земной коры и мантии. Ясно, что многие процессы, в том числе и геодинамические, протекающие на больших глубинах, определяются этими характеристиками. Кроме термодинамических условий и состава вещества верхней мантии, важно знать его физические свойства и сравнивать их с результатами глубинных геофизических наблюдений. Из данных глубинного сейсмического зондирования (ГСЗ) известно, что имеет место сейсмическая анизотропия верхней мантии. Это явление интенсивно изучается геофизиками с момента выхода работы [15]. Таким образом, модели коры и верхней мантии должны учитывать анизотропию скоростей упругих волн.

За последние пять лет были выполнены комплексные исследования анизотропии упругих свойств при различных гидростатических давлениях и текстуры образцов оливиносодержащих ксенолитов и дунитов. Эти породы вынесены из верхней мантии Земли излившимися в разные геологические периоды базальтами.

Измерение кристаллографической текстуры проводилось в ОИЯИ на спектрометрах НСВР и СКАТ. Анизотропия упругих свойств при гидростатических давлениях исследовалась методом акустического пространственного прозвучивания на аппаратуре Геофизического института Чешской академии наук [16, 17].

**6.2. Сведения об образцах.** Рассмотрим примеры для пяти оливиносодержащих образцов (дуниты, ксенолиты) из разных районов Европы, вынесенных на поверхность из мантии.

Образец дунита ВQ4 получен из массива Кукес Албанской мирдитовой зоны. Состав дунита ВQ4: 85 % оливина (форстерит), 7 % ортопироксена (энстантит), 5 % шпинели и 3 % клинопироксена (диопсид). Составляющие образец оливиновые зерна имеют размеры от 1 до 3 мм. Для образца характерны острые прямые субзерновые границы, что является признаком высокотемпературной деформации материала.

Образцы 9721 и 9722 — дуниты, отобранные в Иврийской зоне, Балмучийский перидотитовый массив, Северная Италия. Породы крупнозернистые, плотные, в состав которых преимущественно входит форстерит — 95–97 % и шпинель — 5–3 %.

Образцы ZB1 и SEM1 — перидотитовые ксенолиты из базальтовых лав Богемского массива. Они были отобраны в окрестностях города Железный Брод, Чехия. Образцы крупнозернистые, в их состав входят форстерит — 95–95 % и шпинель — 5–3 %.



Оливин  $(\text{Mg,Fe})_2(\text{SiO})_4$  является представителем ортосиликатов и характеризуется ромбической симметрией.

Основные кристаллографические элементы оливина: нормаль к плоскости (100) совпадает с осью тензора упругости  $C_{33}$ , а нормаль к (001) — с главной осью тензора  $C_{22}$ . Параметры решетки оливина:  $(100) = 4,76 \text{ \AA}$ ,  $(010) = 10,21 \text{ \AA}$ ,  $(001) = 5,99 \text{ \AA}$ , что свидетельствует об очень больших значениях вектора Бюргера в направлении [010]. В направлениях [100] и [010] установлены экстремальные значения скоростей продольных упругих волн ( $V_{p11} = 9,87 \text{ км/с}$ ,  $V_{p33} = 7,73 \text{ км/с}$ ).

На образцы дунитов и ксенолитов различной формы при отборе наносится разметка в соответствии с элементами залегания. Для экспериментов образцы изготавливаются в форме шара. В процессе обработки маркировка переносится на шар, диаметр которого после шлифовки равен  $(50 \pm 0,01) \text{ мм}$ . На образцы нанесена разметка, обозначающая пересечение трех ортогональных осей декартовой системы координат с поверхностью шара. Эта система координат принята за лабораторную и соответствует исходному положению образца в дифракционном эксперименте. Далее при анализе результатов следует иметь в виду, что в этой системе координат построены изолинии распределения скоростей упругих волн и нейтронографические полюсные фигуры.

Ультразвуковой метод основан на измерении скорости звука в различных направлениях сферического образца. Метод нашел оптимальное применение для исследований изменений анизотропии пород с глубиной, так как позволяет проводить измерения при высоких термодинамических параметрах.

В Геофизическом институте Чешской академии наук создана аппаратура для изучения пространственного распределения скоростей  $P$ -волн в образце, находящемся в камере высокого давления [18].

В различных направлениях вдоль диаметра шара осуществляется излучение и прием ультразвуковых импульсов с помощью электроакустических преобразователей, имеющих точечный контакт с образцом. Преобразователи перемещаются в плоскости, проходящей через ось вращения. Система позволяет прозвучивать образец в любом направлении.

Образец в процессе эксперимента дискретно поворачивается с шагом  $15^\circ$  для обеих координат ( $\lambda$  и  $\varphi$ ). Проходя все точки по заданной системе, можно получить совокупность 150 данных. Эти данные наносятся на стереографическую сетку, связанную с лабораторной системой координат.

Для исследования анизотропии скоростей упругих волн при различных гидростатических давлениях используется комплекс приборов, который состоит из трех частей:

- 1) аппаратура для получения высокого давления с координатным устройством для прозвучивания образца в разных направлениях;
- 2) аппаратура для измерения времени пробега упругого импульса в образце;

3) аппаратура для сбора данных и контроля за ходом эксперимента.

Наиболее важной частью установки для измерения скоростей  $P$ -волн при высоком всестороннем давлении является измерительная головка, которая позволяет вращать шаровой образец вокруг вертикальной оси и перемещать пьезодатчики по поверхности образца в выбранной системе координат.

Головка конструктивно жестко связана с затвором, закрывающим камеру высокого давления. Через затвор проходят механические приводы для управления движением шара и пьезодатчиками, а также электрические вводы к электроакустическим преобразователям и двум манганиновым датчикам давления. С внешней стороны затвора помещен электрический двигатель, с помощью которого можно плавно вращать шар вокруг вертикальной оси в диапазоне  $\lambda = 0 \div 360^\circ$ . Блок перемещения датчиков построен аналогичным образом. Положение излучателя ( $\varphi$ ) можно изменять в диапазоне от  $-75^\circ$  до  $+75^\circ$  относительно экватора шара. Давление передается на образец маслом с низкой вязкостью, которое сжимается двухступенчатым генератором давления.

**6.3. Результаты измерения скорости ультразвука при повышении гидростатического давления до 400 МПа.** Измерение скоростей ультразвуковых волн производилось циклически, сначала при атмосферном давлении, затем при давлениях 10, 20, 50, 100, 200, 400 МПа и в обратном направлении с точно такими же шагами по шкале нагрузок. При каждом фиксированном значении давления регистрировалось время прохождения упругого импульса в направлениях прозвучивания и вычислялись значения скоростей. Зависимости минимальных и максимальных скоростей продольных упругих волн от давления приведены на графиках (рис. 15, б).

С ростом всестороннего гидростатического давления наблюдается непрерывное увеличение скорости. При этом у образцов BQ4, ZB1 и SEM1 наиболее интенсивный рост как минимальных  $V_{\min}$ , так и максимальных  $V_{\max}$  скоростей имеет место на начальном этапе увеличения давлений.

Наибольшее увеличение скоростей в интервале давлений от 0,1 до 100 МПа проявляется в образцах ZB1 ( $V_{\min} = 4,7 \div 7,6$  км/с,  $V_{\max} = 5,8 \div 8,3$  км/с), SEM1 ( $V_{\min} = 6,0 \div 7,5$  км/с,  $V_{\max} = 6,5 \div 7,9$  км/с) и BQ4 ( $V_{\min} = 6,9 \div 8,0$  км/с,  $V_{\max} = 8,2 \div 9,9$  км/с).

На рис. 15, а приведены карты изолиний скоростей продольных упругих волн для исследованных образцов при трех значениях всестороннего давления: 0,1, 100 и 400 МПа.

Карты изолиний, полученные для образца BQ4, отражают характер пространственного изменения упругой анизотропии породы с ростом давления. Из сопоставления карт видно, что с ростом давления конфигурация изолиний квазипродольных волн меняется, минимум и максимум скорости смещаются, но после значения  $p = 100$  МПа картина, в основном, стабилизируется.

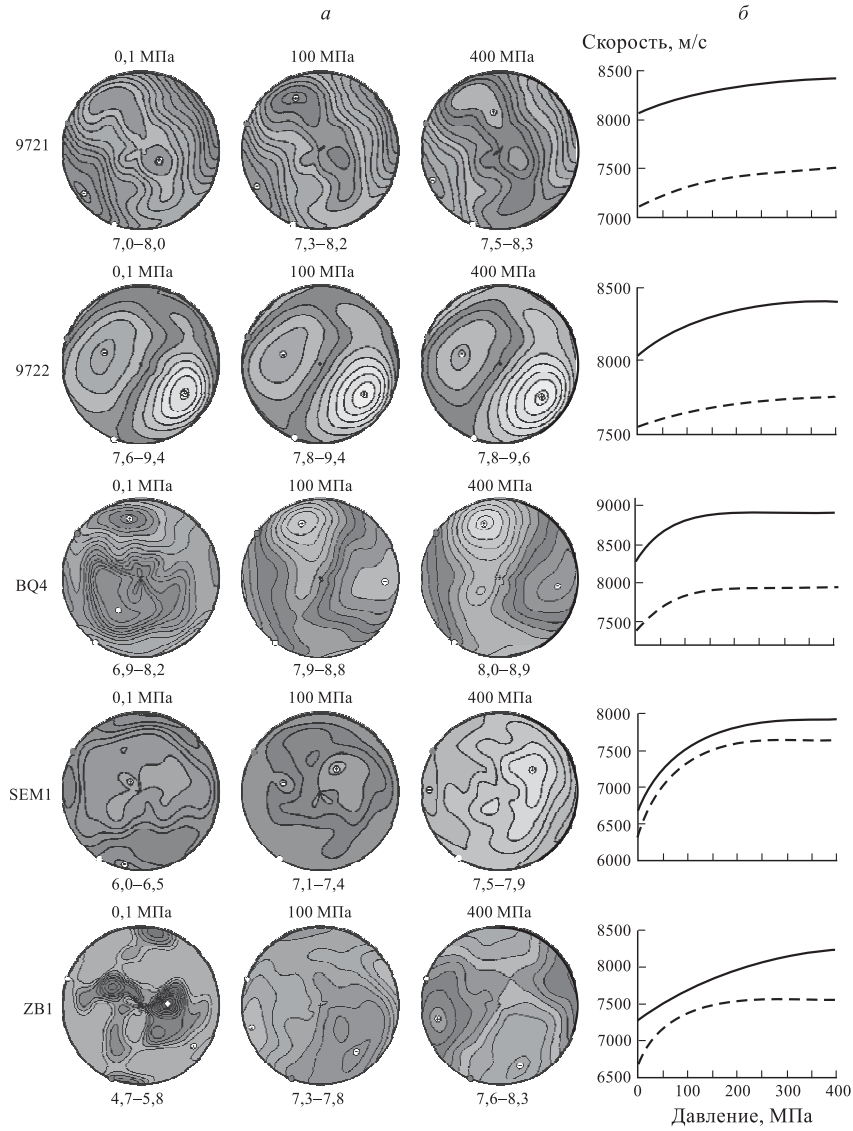


Рис. 15. Карты изолиний скоростей продольных упругих волн для исследованных образцов при трех значениях всестороннего давления (а). Зависимости минимальных и максимальных скоростей продольных упругих волн от давления (б)

Образец 9721 имеет стабильную картину распределения изолиний скоростей квазипродольных волн во всем диапазоне приложенных давлений. Конфигурация изолиний отражает орторомбическую симметрию образца с двумя слабыми локальными максимумами в поясе высоких скоростей. Направление  $V_{p\max}$  почти перпендикулярно направлению  $V_{p\min}$ . Среднее значение скорости, зарегистрированной у этого образца ( $V_p = 7980$  м/с), является скоростью верхней мантии.

Образец 9722 обладает стабильной картиной скоростей квазипродольных упругих волн и характеризуется явной орторомбической симметрией. Экстремальные значения скоростей ( $V_{p\min}$  и  $V_{p\max}$ ) при увеличении во всем диапазоне возрастают только на 2%. Среднее значение скорости ( $V_p = 8500$  м/с) и значение максимальной скорости ( $V_{p\max} = 9649$  м/с) при 400 МПа характеризуют эту породу как породу верхней мантии. Значение максимальной скорости в образце 9722 близко к значению максимальной скорости монокристалла оливина в направлении [100].

Ксенолиты ZB1 и SEM1, найденные в выходах базальтов одного массива, проявляют сходство в характере изменения анизотропии с ростом давления. При атмосферном давлении у обоих образцов карты изолиний весьма хаотичны и не отражают какой-либо симметрии. С ростом давления изолинии принимают более правильную, совершенную форму. С дальнейшим ростом величины всесторонней нагрузки от 100 до 400 МПа картина пространственного распределения скоростей становится более сглаженной.

Карты изолиний, полученные при давлении 400 МПа, проявляют характерный рисунок максимумов и минимумов, расположенных под углом  $90^\circ$ , и отражают орторомбическую симметрию оливиносодержащих пород.

**6.4. Результаты нейтронографического текстурного анализа.** Нейтронографический метод позволяет исследовать текстуру у больших образцов (например,  $50 \times 50 \times 50$  мм) по всему объему. Этот факт имеет решающее значение в экспериментах с поликристаллическими материалами, у которых величина отдельных кристаллитов может достигать нескольких миллиметров. Основным преимуществом дифракционных методов перед другими является то, что с их помощью можно получить необходимое количество полюсных фигур для восстановления функции распределения ориентаций (ФРО) — количественной меры текстуры.

Измерение кристаллографической текстуры проводилось на дифрактометрах НСВР и СКАТ, установленных на пучке № 7 реактора ИБР-2 в ОИЯИ.

На основе ФРО можно рассчитать полюсные фигуры, «невидимые» в нейтронном дифракционном эксперименте, однако имеющие важное значение для петроструктурного анализа и кинематической интерпретации. На рис. 16 представлены полюсные фигуры (100), (010) и (001), которые описывают преимущественную ориентировку кристаллографических плоскостей, связанных с экстремальными направлениями скоростей упругих волн в кристалле

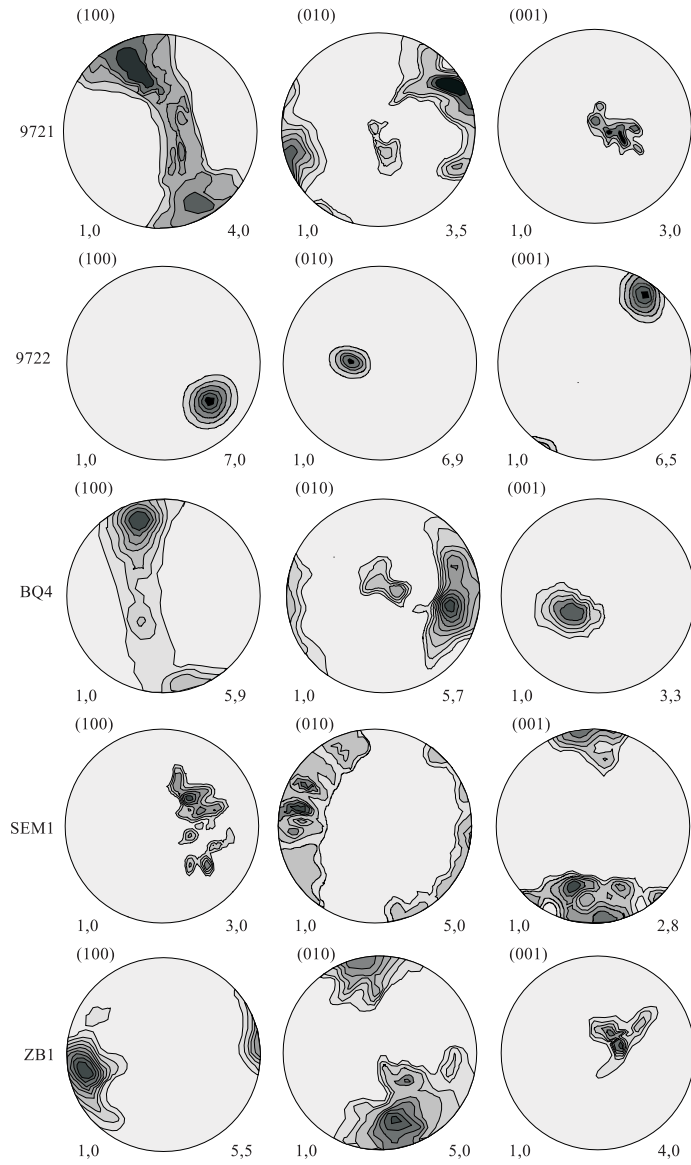


Рис. 16. Полюсные фигуры главных кристаллографических плоскостей оливина для исследованных образцов, восстановленные с помощью ФРО

оливина. Аналогичные диаграммы ориентировок осей оптических индикатрис оливиновых зерен традиционно строятся по результатам оптических измерений на шлифах.

Сравнение полюсных фигур пяти исследуемых образцов указывает на их характерные текстурные особенности. Текстура оливина имеет аксиально-симметричный максимум кристаллографической плоскости (100) (см. образцы 9722 и SEM1) с сильной преимущественной ориентировкой в образце 9722, у образцов SEM1 и ZB1 плотность ориентировки существенно ниже. В образцах 9721 и BQ4 плоскости (100) оливиновых кристаллов имеют поясную ориентировку с максимумами высокой плотности, сконцентрированными ближе к границе полюсной фигуры. Напротив, кристаллографические плоскости (010) образцов 9721 и BQ4 ориентируются аксиально-симметрично (с сильным максимумом у образца 9721), аналогичная картина распределения полюсной плотности наблюдается и для образца 9722. Исключение составляет лишь образец SEM1, у которого нормали к плоскости (010) образуют пояс по большому кругу полюсной фигуры с более или менее проявляющимися максимумами, выстроенными вдоль пояса. Конфигурация линий на полюсных фигурах (100) и (010) исследуемых образцов сопоставима с экспериментальными картинками изолиний скоростей упругих волн, измеренных при давлении 400 МПа.

Более точное сравнение предполагает моделирование скоростей  $P$ -волн, т. е. расчет их на основе ФРО, восстановленных из дифракционных спектров. Моделирование на первом этапе потребовало вычисления компонент тензора упругих постоянных поликристаллических образцов (по схеме Фойгта–Ройсса) на основе данных о текстурах породообразующих минералов и их монокристаллических упругих модулях. Поскольку содержание оливина в образцах явно преобладает, влияние других минеральных фаз в расчет не принималось. Результатом моделирования являются представленные на рис. 17

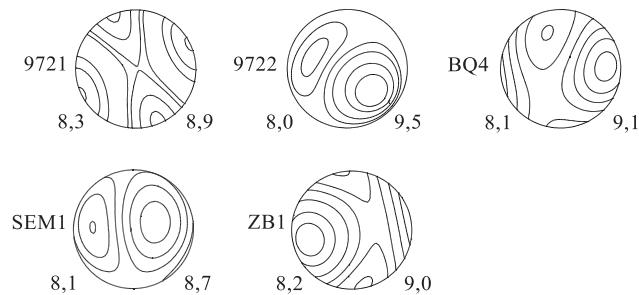


Рис. 17. Карты изолиний скоростей продольных упругих волн для исследованных образцов, построенные по результатам текстурного анализа

картины пространственного распределения скоростей  $P$ -волн, согласованные с системой координат экспериментальных карт изолиний. Модельные распределения  $V_p$  хорошо сопоставимы с экспериментальными картами изолиний для образцов 9721, 9722 и BQ4 при давлении выше атмосферного. Распределения изолиний на модельных картах для образцов ZB1 и SEM1 почти идентичны экспериментальным только при самом высоком давлении 400 МПа.

Для всех образцов, тем не менее, наблюдается в большей или меньшей степени отличие модельных изолиний скоростей  $V_p$  от экспериментальных. Это обусловлено тем, что при моделировании распределения  $V_p$  учитывается только один фактор — кристаллографическая текстура только одного минерала — оливина.

Почти идеальное совпадение экспериментальных карт изолиний при 400 МПа с модельными, построенными на основе данных дифракционного эксперимента, у образцов 9721, 9722 и BQ4 является доказательством того, что упругая анизотропия этих пород при высоких давлениях полностью обусловлена кристаллографической текстурой оливина.

С другой стороны, если такое совпадение модельных и экспериментальных карт изолиний найдет многократное подтверждение, то появятся основания для того, чтобы использовать только данные нейтронографического текстурного анализа для оценки упругой анизотропии на основе карт изолиний скоростей упругих волн, вычисленных по данным дифракционного эксперимента.

Изменение характера анизотропии упругих волн у образцов ZB1 и SEM1 с ростом давления и некоторые отличия модельных и экспериментальных карт изолиний (для 400 МПа) упругих волн могут быть обусловлены следующими причинами. При атмосферном давлении после выхода на поверхность порода разрыхлилась, внутри объема возникли трещины, поры, другие дефекты.

Известно, что ориентированные трещины, межзерновые границы, вытянутые и плоские поры контролируют анизотропию поликристаллических материалов и называются текстурами формы. Суммарное влияние текстуры формы и кристаллографической текстуры может привести как к усилению анизотропии, так и ее сглаживанию. Кроме того, на сглаживание анизотропии влияет хаотическая составляющая, т. е. беспорядочно ориентированные трещины, поры и другие дефекты.

На примере поведения упругих свойств образцов ZB1 и SEM1 видно, что с ростом гидростатического давления влияние хаотической составляющей и текстуры формы существенно уменьшается, но не устраняется совсем. При повышении давления основным фактором, контролирующим анизотропию, является кристаллографическая текстура.

Образцы ZB1 и SEM1 были отобраны из близко расположенных магматических выходов базальтов, однако они различаются по упругим свойствам

и по кристаллографическим текстурам (это хорошо видно при сопоставлении полюсных фигур на рис. 15, 16).

Такие различия могут нести информацию как о процессах в мантии, так и о динамике магматизма.

Основными факторами, влияющими на тип кристаллографической текстуры, являются условия пластического деформирования оливина — температура, тензор деформации и, в меньшей степени, давление. На сохранение или изменение текстуры, образовавшейся в мантии в высокотемпературных условиях, влияет быстрота подъема ксенолитов на поверхность и связанные с этим фактором различные условия рекристаллизации.

Для ксенолитов Богемского массива авторами [19] сделана оценка термической эволюции и глубины происхождения ксенолитов геотермобарическими методами в комплексе с моделью «underplating». Ксенолиты извлечены с глубин  $32 \div 70$  км, которые соответствуют температурному интервалу  $680 \div 1065$  °С. Установлено, что в Богемском массиве имели место четыре периода извержения за последние 30 млн лет, в течение которых происходил вынос ксенолитов на поверхность.

Основываясь только на этой информации, можно предположить, что различие в текстурах можно объяснить следующими обстоятельствами. Во-первых, при температуре 600–700 и 1000–1100 °С текстурообразование происходит при деформациях в разных системах скольжения [20], что приводит к возникновению текстур разных типов. Возможно, что вынос исследованных ксенолитов происходил в разные периоды и с разной скоростью. При этом различались условия рекристаллизации, что могло привести к появлению разных вторичных рекристаллизационных текстурных компонент в породе.

Перспектива использования комплекса экспериментальных данных нейтронографического текстурного анализа и ультразвукового пространственного прозвучивания связана с возможностью реконструкции мантийных палеодеформаций на основе данных о текстурах и естественных системах координат пород. В основу таких реконструкций могут быть положены экспериментальные данные о связи характера ориентировок зерен оливина с видом деформации, полученные при лабораторном деформировании образцов в условиях высоких термодинамических параметров. В качестве примера таких работ можно упомянуть эксперименты, выполненные А.Николя [21], который деформировал путем одного сжатия образцы синтетического дунита при температуре 1250–1300 °С и всестороннем давлении 13–14 кбар. При этом в образцах возникала предпочтительная ориентировка оливина, при которой плоскость [010] ориентировалась вдоль оси сжатия, а [100] и [001] ориентировались в плоскости, перпендикулярной оси сжатия.

Система координат полюсных фигур, измеренных методом нейтронной дифракции, у сферических образцов связана с системой координат упругого тензора (с направлением максимальной, минимальной и средней скоростей



упругих волн) того же образца. Таким образом, направления компонент тензора деформации могут быть определены в системе координат упругого тензора анизотропного образца. Реконструкция палеодеформаций может быть проведена не только на качественном уровне, но и путем компьютерного моделирования высокотемпературного текстурообразования [22]. В основе такого моделирования лежит известная модель Тейлора [23], а также экспериментальные данные о кристаллографических текстурах породы [24].

#### **6.5. Реконструкция палеотектонических деформаций и напряжений.**

Связь между типами кристаллографических текстур горных пород и видом тензора механических напряжений исследована экспериментально [25] и теоретически [26, 27].

На основе этих представлений разработана методика реконструкции напряженно-деформированного состояния в блоках литосферы, под действием которого шло текстурообразование [28].

Экспериментальное подтверждение или опровержение представлений о дрейфе материков и разрастании океанического дна может быть получено, например, по реконструкции древнего напряженно-деформированного состояния в блоках земной коры с помощью текстурного анализа. Реконструкция осуществляется путем сопоставления полюсных фигур, полученных при моделировании текстурообразования в горных породах, с полюсными фигурами, измеренными экспериментально на ориентированно отобранных образцах разного возраста.

В основу моделирования текстурообразования положена усовершенствованная модель Тейлора, которая позволяет для заданного материала получать полюсные фигуры в системе координат главных осей тензора деформации.

Для моделирования текстур Куртасовым [29] были разработаны специальные программы. Программа, непосредственно осуществляющая моделирование деформации, пригодна для любых схем деформации и любых материалов. При этом задаются условия деформации: температура, компоненты тензора скорости деформации образца, степень результирующей деформации и число кристаллитов, по которым будет восстанавливаться модельная ФРО. Предварительно формируется файл, описывающий параметры материала, — системы скольжения, их критические напряжения сдвига, энергии активации, симметрия кристаллической решетки. В этом же файле описываются векторы нормалей к плоскостям, для которых предполагается построение полюсных фигур.

Рассмотрим пример моделирования текстурообразования в кварцевом поликристаллическом материале (например кварците).

При моделировании высокотемпературной деформации кварца учитывалось действие систем скольжения  $(0001)\langle 11\bar{2}0 \rangle$  и  $\{1\bar{1}01\}\langle 11\bar{2}0 \rangle$  (базисная и пирамидальные плоскости скольжения). В кварце наблюдается также значительное количество других систем скольжения помимо указанных. При

повышенных температурах (выше  $\mp 400^\circ\text{C}$ ) в этих системах скольжения критическое напряжение сдвига значительно превышает критическое напряжение скольжения в системах легкого скольжения.

Тензор скорости деформации образца  $\dot{E}_{ij}$  задавался в виде

$$\dot{E} = \begin{bmatrix} E_{11} & 0 & 0 \\ 0 & E_{22} & 0 \\ 0 & 0 & E_{33} \end{bmatrix} \cdot \dot{\epsilon}, \quad (4)$$

где  $\dot{\epsilon}$  — параметр, пропорциональный скорости деформации.

При одноосном сжатии ( $E_{11} = 0,5$ ,  $E_{22} = 0,5$ ,  $E_{33} = -1$ ) формируется аксиальная текстура с максимумом вблизи оси сжатия на полюсной фигуре (0001). К направлению растяжения стремятся повернуться кристаллографические направления, лежащие в базисной плоскости. С увеличением степени деформации острота базисной текстуры монотонно увеличивается. Моделирование при изменяющейся скорости деформации от  $10^{-5}$  до  $10^{-1} \text{ c}^{-1}$  позволило сделать вывод, что острота текстуры уменьшается с возрастанием скорости деформации.

Развитие текстуры при чистом сдвиге ( $E_{11} = 1$ ,  $E_{22} = 0$ ,  $E_{33} = -1$ ) изучалось для скорости деформации  $10^{-6} \text{ c}^{-1}$ , причем деформация моделировалась для ансамбля из 800 кристаллитов с исходными случайными ориентировками.

При малых и средних степенях деформации ( $E < 0,65$ ) формируется промежуточная текстура — полюсы (0001) поворачиваются к плоскости, перпендикулярной оси растяжения, а к оси растяжения поворачиваются полюсы плоскостей  $\{10\bar{1}0\}$ .

При дальнейшем деформировании полюсы базисной плоскости поворачиваются к оси сжатия, а полюсы  $\{10\bar{1}0\}$  продолжают поворачиваться к оси растяжения. Начинает формироваться однокомпонентная текстура (0001) $\langle 10\bar{1}0 \rangle$  с характерной гексагональной симметрией полюсных фигур.

Модельные полюсные фигуры для степени деформации 0,95 приведены на рис. 18. С направлением растяжения совпадает вертикальное направление, а ось сжатия совпадает с перпендикуляром, восстановленным в центре стереографической проекции. На рисунке также приведены картины полюсов плоскостей (для каждого кристаллита изображен только один полюс плоскости).

Интересно отметить, что кристаллиты с полюсами (0001), почти совпадающими с осью сжатия, постоянно вращаются вокруг этой оси, причем скорость вращения зависит от азимутального угла и минимальна в областях максимальных плотностей полюсов на полюсных фигурах. При такой динамической текстуре положение полюсов стабильно, несмотря на то, что ориентация кристаллитов непрерывно меняется.

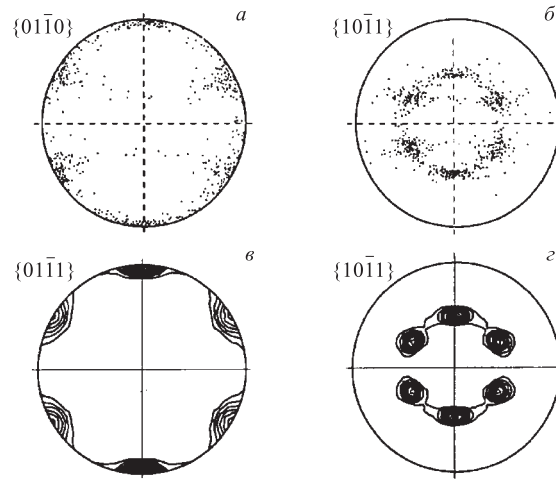


Рис. 18. Результаты моделирования чистого сдвига для высокотемпературного кварца:  $a, b$  — распределение полюсов плоскостей  $\{01\bar{1}0\}$  и  $\{10\bar{1}1\}$ ;  $v, z$  — полюсные фигуры  $\{01\bar{1}0\}$  и  $\{10\bar{1}1\}$

**6.6. Пример реконструкции ориентировки главных осей палеонапряжений.** Были исследованы две серии образцов жильного кварца, отобранных на одном из кварцеворудных месторождений золота. Образцы отбирались ориентированно с точной геологической привязкой, что позволило согласовать системы координат полюсных фигур с системой координат точек отбора образцов.

Для обеих серий образцов измерено по девять полюсных фигур, две из них (11–20) и (11–22) приведены на рис. 19,  $a$ . Уже по виду полюсных фигур можно отметить отсутствие на них поясов, характерных для текстуры при аксиальных схемах деформации. Это означает, что все главные деформации образца различаются, и в главных осях стационарной деформации симметрия полюсных фигур должна быть ромбической. Одно и то же преобразование должно симметризовать все снятые полюсные фигуры.

На рис. 19,  $b$  приведены полюсные фигуры после их поворота, минимизирующего отклонение симметрии полюсных фигур от орторомбической. Высокая острота пиков на полюсных фигурах объясняется тем, что порода подвергалась большой пластической деформации в естественном залегании. Были проведены дополнительные рентгеновские исследования кристаллической структуры двух образцов отобранной серии.

Выявленные полосы скольжения свидетельствуют о значительной величине пластической деформации, не наблюдалось никаких следов рекристаллизации. Это позволяет установить температурный интервал деформирова-

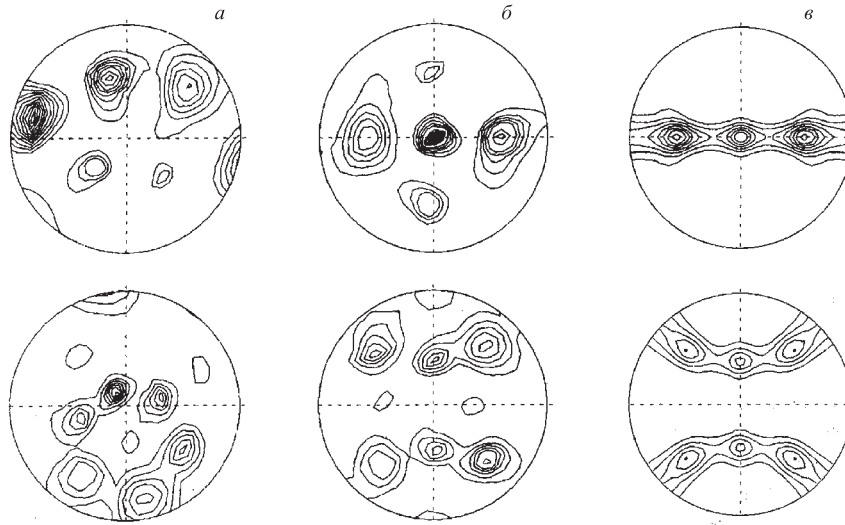


Рис. 19. Текстура жильного кварца, полюсные фигуры (110) сверху и (112) внизу: *a* — экспериментальные в лабораторной системе координат; *б* — после преобразования к вероятным главным осям тензора деформации; *в* — модельные для чистого сдвига

ния. Нижняя оценка связана с тем, что при температурах  $\approx 560^\circ\text{C}$  кварц теряет пластичность при переходе в тригональную модификацию. Верхний предел определяется температурой рекристаллизации в кварце и составляет  $850\text{--}900^\circ\text{C}$ . В таких условиях минерал находится в виде гексагонального  $\beta$ -кварца, который в условиях высокого гидростатического давления деформируется схожим образом с пластичными металлами титаном и цирконием.

Таким образом, из соображений симметрии можно установить направление главных осей деформации. Чтобы установить относительные величины главных деформаций, необходимо сравнить экспериментальные данные с результатами компьютерного моделирования. Вычисления производятся для разных вариантов соотношения главных деформаций. При больших степенях деформации ориентировки кристаллитов достигают стабильных положений и далее текстура практически не меняется. На рис. 19, *в* приведены полюсные фигуры, полученные при моделировании чистого сдвига при температуре  $700^\circ\text{C}$  со скоростью деформации  $10^{-10}\text{ с}^{-1}$ . Именно при этих параметрах обеспечивается наилучшее сходство модели с экспериментом. Вертикальное направление на стереографической проекции соответствует главной деформации растяжения, в горизонтальном направлении деформации нет, и перпендикулярно плоскости проекции действует сжимающая компонента. Можно отметить одинаковое положение максимумов полюсной плотности на экспе-

риментальных и модельных полюсных фигурах. Максимумы совпадают и на других фигурах, не приведенных на рис. 19.

Детали распределения полюсной плотности различаются, что можно объяснить несколькими причинами. Это погрешности экспериментального определения ФРО, возможные отклонения от стационарности деформации, неточное описание деформационного поведения с помощью принятой модели пластичности монокристалла и неточность в параметрах активности систем скольжения кварца. Несмотря на это, имеющееся качественное сходство экспериментальных данных с модельными позволяет с большой вероятностью интерпретировать палеодеформацию двух образцов жильного кварца как деформацию типа чистого сдвига.

Выявленные условия соответствуют пластическому протеканию кварца в твердофазной гексагональной модификации через канал узкой трещины. Указанный геологический процесс возможен в кварцевых жилах и аналогичен технологическому процессу штамповки листов из современных сплавов и керамик в газостатах.

Итак, интерпретация экспериментальных данных нейтронографического анализа текстур в комплексе с компьютерным моделированием пластической деформации позволяет осуществить реконструкцию схемы палеодеформаций горной породы.

**6.7. Нейтронографические исследования локальных и остаточных деформаций и напряжений в горных породах при повышенных температурах и внешних нагрузках.** Постановка широких поисковых исследований по прогнозу землетрясений потребовала значительно более глубокого знания физики процесса подготовки землетрясений. Поэтому в последние годы расширился фронт лабораторных экспериментов по физике разрушения материалов с учетом условий залеганий и специфики свойств горных пород. При этом главное внимание уделялось процессам образования микро- и макротрещинообразования при разрушении на сдвиг и сопровождающим их изменениям физико-механических свойств материала образцов.

Достижения физики разрушения и, особенно, целенаправленный лабораторный эксперимент сейсмологического типа уже сейчас позволяют качественно объяснить полученные полевые результаты и открывают новые возможности для прогностических исследований. В целом уровень развития теории разрушения и представления об очаге землетрясения, современные лабораторные эксперименты и полевые наблюдения позволяют начать создание теории подготовки процессов землетрясений [30, 31].

Очаг тектонического землетрясения есть динамический разрыв сплошности материала Земли, возникающий под действием напряжений, накопленных в процессе сдвиговых тектонических деформаций [32, 33]. Изучение процессов динамики и квазистатики развития и заживления разрывов составляет предмет физики очага землетрясений.

Для понимания физики разрушения таких неоднородных и анизотропных материалов, какими являются горные породы, необходимо тщательно исследовать закономерности появления трещин, начиная с масштабного уровня кристаллических решеток минералов и разрыва межатомных связей в зернограничном материале [34].

Применение рассеяния нейтронов позволяет измерить микродеформации и напряжения в локальных объемах, а также исследовать напряженно-деформированное состояние внутри образца (на глубине от нескольких миллиметров до нескольких десятков миллиметров) в трех измерениях.

Измерения основываются на определении расстояния  $d$  между атомными плоскостями кристаллической решетки исследуемого материала по положению соответствующего брэгговского пика на спектре. Деформация решетки под воздействием напряжения приводит к сдвигу пика. Относительная величина сдвига (относительная деформация)  $\varepsilon = (d - d_0)/d_0$ , где  $d_0$  — межплоскостное расстояние в образце без внутренних механических напряжений, характеризует макроскопическую решеточную деформацию в направлении вектора рассеяния  $Q$  нейтронов, перпендикулярного к плоскости  $\{hkl\}$ .

В Лаборатории нейтронной физики им. И. М. Франка ОИЯИ действует установка для исследования локальных деформаций и напряжений. Эта установка функционирует на стометровой времяпролетной базе на канале № 7а реактора ИБР-2 и называется EPSILON. Спектрометр EPSILON имеет два детектора с узкой диафрагмой, которые установлены по разные стороны от образца на линии, перпендикулярной к падающему нейтронному лучу.

Падающий на образец пучок рассеивается на межплоскостных базах кристаллитов с индексами Миллера  $\{hkl\}$  (при этом должен выполняться закон Брэгга–Вульфа). Затем он попадает на детекторы, где регистрируется по энергиям рассеянных нейтронов. Эта информация регистрируется и накапливается с помощью вычислительной техники и представляется в виде спектров. Такая геометрия позволяет проводить непрерывные измерения в двух взаимно перпендикулярных направлениях, характеризующихся векторами рассеяния  $Q_1$  и  $Q_2$ .

Векторы  $x$ ,  $y$  и  $z$  образуют координатную систему, фиксированную относительно образца;  $q$  — вектор рассеяния;  $N$  — нормаль к рассеивающей плоскости;  $\Psi$  — угол между рассеивающей плоскостью и поверхностью образца;  $\Phi$  — азимутальный угол, определяющий вращение вокруг оси  $z$ .

В ходе эксперимента межплоскостное расстояние  $d$  всегда определяется в направлении, параллельном вектору рассеяния  $q$ , который можно описать с использованием полярных углов  $\Phi$  и  $\Psi$ , заданных относительно фиксированной системы координат образца ( $x$ ,  $y$ ,  $z$ ). При вращении образца производится измерение  $\varepsilon$  в разных направлениях:

$$\varepsilon_{\Phi\Psi} = (d_{\Phi\Psi} - d_0)/d_0. \quad (5)$$

С другой стороны,  $\varepsilon_{\Phi\Psi}$  можно записать в полярной системе координат относительно лабораторной системы:

$$(d_{\Phi\Psi} - d_0)/d_0 = \varepsilon_{11} \cos^2 \Phi \cdot \sin^2 \Psi + \varepsilon_{12} \sin 2\Phi \cdot \sin^2 \Psi + \varepsilon_{22} \sin^2 \Phi \cdot \sin^2 \Psi + \varepsilon_{33} \sin^2 \Psi - \varepsilon_{33} + \varepsilon_{13} \cos \Phi \cdot \sin 2\Psi + \varepsilon_{23} \sin \Phi \cdot \sin 2\Psi. \quad (6)$$

Это уравнение содержит шесть неизвестных. Если определить  $d_{\Phi\Psi}$  для шести или большего числа направлений, то получим систему линейных уравнений, решив которую, найдем компоненты тензора  $\varepsilon$ .

Нейтронный дифрактометр EPSILON снабжен миниатюрной нагрузочной машиной, создающей одноосное усилие на образцах в виде цилиндров в диапазоне от 1 до 100 кН. Таким образом, на этой установке возможны измерения остаточных деформаций в ненагруженных образцах и локальных деформаций внутри образца при различных одноосных внешних нагрузках (0,1 ÷ 1000 МПа). Внешний вид установки EPSILON с нагрузочным устройством приведен на рис. 20.

Оценка решеточных деформаций и напряжений в зависимости от влияния высоких температур и сжимающего одноосного нагружения проводится на специальной установке ТКОС (термоуправляемая камера одноосного сжатия) (рис. 21). Камера ТКОС помещается в центре монтажного кольца спектрометра СКАТ таким образом, чтобы образец, подвергаемый нагреву и сжимающему усилию, был одновременно «видим» всеми девятнадцатью детекторами дифрактометра.

Нагрев образца осуществляется как с постоянной заданной скоростью нагрева, которая может варьироваться от 0,1 до 2 °С в минуту, так и в циклическом режиме. Измерения упругих и деформационных параметров образцов

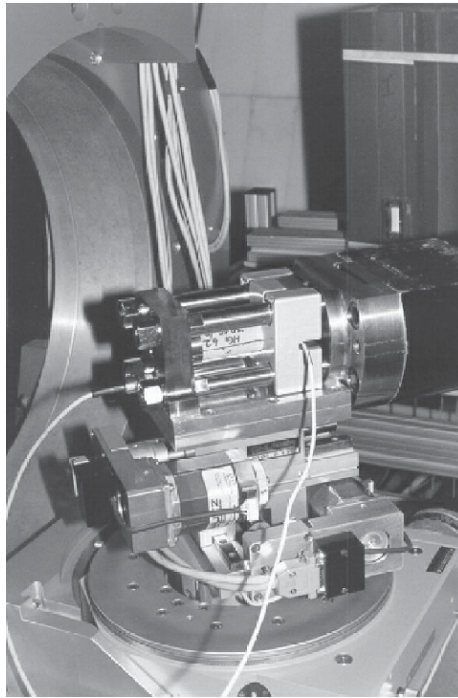


Рис. 20. Гониометр и нагрузочная камера дифрактометра EPSILON

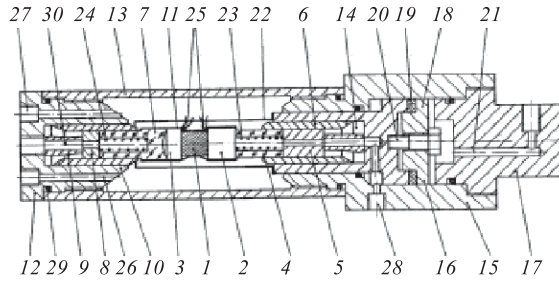


Рис. 21. Термоуправляемая камера одноосного сжатия: 1 — образец; 2, 3 — сапфировая опора и шаровая (сапфир) опоры; 4 — сапфировая втулка; 5, 8 — твердосплавные втулки; 6, 10 — втулки из жаропрочной стали; 7 — сапфировый стакан; 9, 14 — разгрузочные прокладки; 11 — центрирующая цапга; 12 — пробка; 13 — корпус; 15 — гидроцилиндр; 16 — поршень; 17 — вал; 18 — грибок; 19 — уплотнительное кольцо; 20 — болт; 21 — масляный клапан; 22 — экран; 23, 24 — печи; 25 — термопары; 26 — канал вакуумной откачки; 27 — ввод термопар; 28, 30 — электроводы; 29 — уплотнительное кольцо

могут проводиться в непрерывном режиме в течение всей длительности эксперимента. Предельная температура для измерений в настоящее время равна  $600\text{ }^{\circ}\text{C}$  и определяется материалом поршней и допустимыми параметрами пьезодатчиков, с помощью которых в процессе опытов измеряется скорость продольных ультразвуковых волн.

На рис. 22 показано размещение измерительных элементов: пьезодатчиков для излучения и приема ультразвука, тензоизмерительных пружин и нагревателя.

Таблица 4. Решеточные напряжения кальцита, полученные на установке EPSILON (под нагрузкой)

| hkl     | $\sigma_{\text{macro}}$ , МПа | $\Delta d \cdot d_0^{-1}$ | $E$ , ГПа | $\sigma_{\text{lattice}}$ , МПа |
|---------|-------------------------------|---------------------------|-----------|---------------------------------|
| (11-23) | -25                           | $-0,03 \cdot 10^{-3}$     | 72,7      | -2,18                           |
|         | -32                           | $-0,04 \cdot 10^{-3}$     |           | -2,91                           |
|         | -77                           | $-0,78 \cdot 10^{-3}$     |           | -56,91                          |
| (10-14) | -25                           | $-0,25 \cdot 10^{-3}$     | 72,7      | -18,18                          |
|         | -32                           | $-0,29 \cdot 10^{-3}$     |           | -21,08                          |
|         | -77                           | $-0,65 \cdot 10^{-3}$     |           | -47,26                          |
| (21-31) | -25                           | $-0,12 \cdot 10^{-3}$     | 72,7      | -8,72                           |
|         | -32                           | $-0,29 \cdot 10^{-3}$     |           | -21,08                          |
|         | -77                           | $-0,86 \cdot 10^{-3}$     |           | -65,52                          |



Существенной особенностью конструкции является возможность изменения параметров нагружения образца непосредственно в нейтронном пучке.

**6.8. Оценка решеточных напряжений в кристаллическом скелете мрамора при одноосном нагружении образца на установке EPSILON.** Первоначально было выполнено измерение дифракционного спектра при комнатной температуре без нагрузки. На рис. 23 приведен времяпролетный спектр, зарегистрированный у образца мрамора цилиндрической формы высотой 20 и диаметром 18 мм.

Затем последовательно измерялись дифракционные спектры при внешних напряжениях в 25, 32 и 77 МПа. Увеличение внешней нагрузки вызывало смещение рефлексов на спектрах. Для направления сжатия в образце были измерены решеточные деформации межплоскостных расстояний (11–23), (10–14), (21–31). Результаты этих измерений приведены в табл. 4. В таблице также содержатся значения решеточных напряжений, рассчитанные на основе предположения, что деформация при всех значениях внешних нагрузок подчиняется закону Гука.

**6.9. Оценка решеточных напряжений в мраморе при повышенных температурах (20–250 °С) и одновременном одноосном сжатии на экспериментальном комплексе СКАТ–ТКОС.** Образец мрамора (см. выше) был использован для измерений решеточных деформаций при одновременном воздействии тепла и сжимающего механического усилия.

Подробно этот эксперимент описан в работе [35].

Времяпролетные нейтрондифракционные спектры регистрировались при разных нагрузках и температурах для дальнейшего измерения смещений рефлексов и определения относительных деформаций, межплоскостных расстояний кристаллических решеток и коэффициентов теплового расширения. Одновременно с регистрацией дифракционных спектров при тех же температурах проводились измерения усилия на поршнях. На основе калибровочной зависимости определялась величина макронапряжения, которое росло в ре-

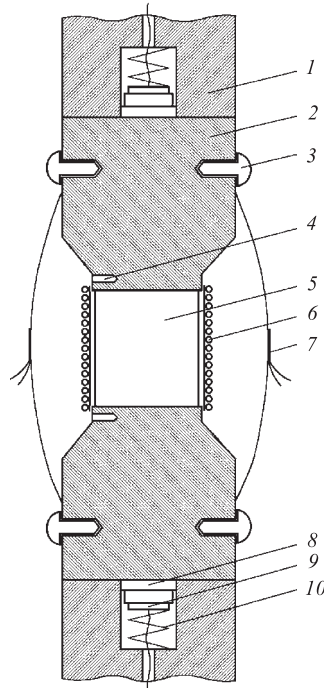


Рис. 22. Монтаж измерительной системы ТКОС: 1 — подпятники; 2 — наковальни; 3 — крепежные болты скоб с тензодатчиками; 4 — гнезда для термопар; 5 — образец; 6 — нагреватель; 7 — тензодатчики на скобах деформации; 8 — ультразвуковые датчики; 9 — соединения с высокочастотным кабелем; 10 — пружина

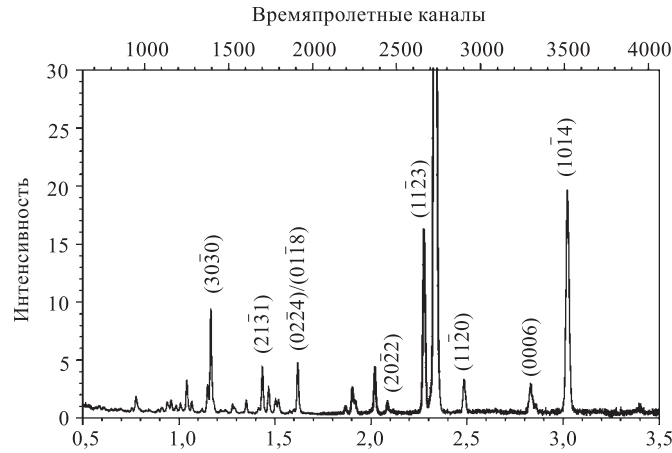


Рис. 23. Времяпролетный спектр мрамора, полученный на установке EPSILON

зультате теплового расширения образца. Для тех температур, при которых устанавливались такие же по величине внешние напряжения, как в предыдущем опыте (без нагрева), вычислены решеточные напряжения.

Допускается, что вычисленный из ультразвукового эксперимента модуль упругости не сильно отличается от локальных его значений в отдельных кристаллитах. Тогда, применяя закон Гука, можно оценить напряжения в кристаллической компоненте горной породы (мрамора) по формуле

$$\sigma_{\text{micro}} = E\varepsilon_{\text{micro}}, \quad (7)$$

где  $E$  — средний модуль упругости,  $\varepsilon_{\text{micro}}$  — относительная деформация кристаллической решетки.

Значения решеточных напряжений измерены для тех же, что и в предыдущем случае, кристаллографических направлений (11–23), (10–14), (21–31) при двух значениях температуры и сжимающего напряжения (табл. 5).

Значения решеточных напряжений (табл. 5), приведенные для трех сжимающих напряжений: 25, 32 и 77 МПа, во всех случаях меньше прикладываемых к образцу и различаются между собой в зависимости от кристаллографических направлений.

Совершенно иная картина наблюдается при одновременном воздействии механической нагрузки и тепла. Для тех же кристаллографических направлений (11–23), (10–14), (21–31) решеточные напряжения сильно различаются и существенно превосходят напряжения, приложенные к торцам образца. Это различие увеличивается с ростом температуры [35]. По этой причине не проводились измерения для нагрузки 77 МПа и соответствующей температуры.

**Таблица 5. Решеточные напряжения кальцита, полученные на установке СКАТ (под нагрузкой)**

| hkl     | T, °C | $\sigma_{\text{macro}}$ , МПа | $\Delta d \cdot d_0^{-1}$ | E, ГПа | $\sigma_{\text{lattice}}$ , МПа |
|---------|-------|-------------------------------|---------------------------|--------|---------------------------------|
| (11–23) | 120   | –25                           | $-0,05 \cdot 10^{-3}$     | 62,99  | –2,95                           |
|         | 220   | –31                           | $0,16 \cdot 10^{-3}$      | 61,76  | 9,82                            |
| (10–14) | 120   | –25                           | $1,15 \cdot 10^{-3}$      | 62,99  | 72,30                           |
|         | 220   | –31                           | $2,63 \cdot 10^{-3}$      | 61,76  | 162,43                          |
| (21–31) | 120   | –25                           | $-0,55 \cdot 10^{-3}$     | 62,99  | –34,48                          |
|         | 220   | –31                           | $-0,90 \cdot 10^{-3}$     | 61,76  | –55,88                          |

Сравнивая результаты двух экспериментов (табл. 4 и 5), можно заметить, что величины решеточных напряжений зависят от кристаллографических направлений: максимальные в направлении (10–14), средние в направлении (21–31) и минимальные в направлении (11–23).

Решеточное напряжение в направлении (10–14) при температуре 220 °C и сжимающем напряжении 31 МПа достигает значения 162,4 МПа, соизмеримого с пределами прочности мрамора (для разных мраморов предел прочности находится в интервале  $180 \div 300$  МПа). Образец после опытов не разрушился, но получил остаточную деформацию и приобрел бочкообразную форму. Обращает на себя внимание то, что в направлении (11–23) решеточная деформация и напряжение с ростом сжимающей нагрузки и температуры (при 220 °C) меняет знак, а в направлении (10–14) при более низкой температуре (120 °C) знак решеточной деформации становится противоположным знаку внешнего нагружения. Это означает, что кристаллиты в этих направлениях деформируются не на сжатие, а на растяжение.

Этот факт, так же, как и большие значения решеточных напряжений, по-видимому, связан с величиной и анизотропией коэффициента теплового расширения кальцита, у которого имеются разные по знаку компоненты тензора теплового расширения.

Компонента тензора теплового расширения кристалла кальцита в направлении оси третьего порядка положительна, а две других компоненты отрицательны [36]. Для кальцита выделен асимптотический конус, образованный семейством направлений, вдоль которых коэффициент теплового расширения равен нулю. Направления, образующие поверхность конуса нулевого расширения, лежат под углом  $64,7^\circ$  к оси  $Ox_3$  кальцита. Кристаллографические направления (10–14) и (11–23) лежат внутри этого конуса, т. е. составляют к направлению  $Ox_3$  углы больше  $64,7^\circ$ .

В нашем случае при одновременном влиянии механического усилия, которое деформирует образец на сжатие, и возрастающей температуры, роль последней преобладает. Тепловое расширение происходит в этих направлениях и обуславливает деформацию со знаком «+». И, как видно из эксперимента,

возникает результирующая деформация расширения, вопреки внешнему сжимающему усилию.

Реализуются ли в материале такие большие решеточные напряжения, которые при сравнительно небольших внешних нагрузках и температурах могут вызвать разрушения (инициировать процесс развития микротрещиноватости), зависит от уже имеющейся пористости, микротрещиноватости и типа кристаллографической текстуры. Этот опыт показывает, что в горной породе могут возникнуть большие внутренние напряжения, способные инициировать процесс микротрещиноватости.

Метод измерения напряжений при помощи дифракции нейтронов получил широкое распространение благодаря существенным преимуществам по сравнению с другими методами. Достоинства метода дифракции нейтронов настолько существенны, что в течение последних десяти лет во многих современных нейтронных центрах созданы дифрактометры для изучения внутренних напряжений. Они созданы как на реакторах постоянной мощности — наиболее известные в Чок-Ривер (Канада), ILL (Франция), Сакле (Франция), Петтене (Голландия), так и на импульсных источниках нейтронов — в Лос-Аламосе (США), ISIS (Великобритания). Необходимо отметить следующие важнейшие особенности нейтронного метода:

- 1) большая глубина сканирования исследуемого материала (до 2–3 см для стали, до 10 см для алюминия);
- 2) высокое пространственное разрешение (до 1–2 мм в любом измерении);
- 3) использование нейтронного метода в сочетании с методом времени пролета позволяет одновременно определять кристаллографическую анизотропию механических деформаций (для разных  $(hkl)$  в кристалле) и, таким образом, определять анизотропию упругих и прочностных свойств материала;
- 4) в случае многофазного материала (композиты, керамики, горные породы) нейтроны дают информацию о распределении напряжений для каждой фазы отдельно;
- 5) величины деформаций, соответствующие внутренним напряжениям, обычно имеют порядок  $\Delta d/d = 10^{-3} - 10^{-4}$ , поэтому для их измерений необходимо высокое разрешение дифрактометра. Сдвиг брэгговского пика позволяет определить усредненную по измеряемому объему деформацию решетки. Информацию о микронапряжениях (в пределах одного или нескольких зерен) можно получить, изучая уширение дифракционных пиков.

## ЗАКЛЮЧЕНИЕ

До середины восьмидесятых годов прошлого века применение нейтронографии для исследования структуры и текстуры геоматериалов носило эпизодический характер. Измерения кристаллографических текстур в горных породах в основном проводились немецкими исследователями [37–40].

Роль текстурного анализа горных пород для исследования деформационной эволюции литосферы и механизмов метаморфизма на многих примерах показана в работах Х.-Р. Венка с соавторами [41, 42].

В течение 90-х годов XX века благодаря созданию и вводу в эксплуатацию текстурных дифрактометров в нейтронных центрах Европы и Америки и трех специализированных спектрометров на пучках реактора ИБР-2 в Лаборатории нейтронной физики им. И. М. Франка ОИЯИ произошло основательное и системное внедрение нейтронографии в практику решения задач, стоящих перед науками о Земле. Этому способствовало также создание долгосрочных исследовательских научных программ и коллабораций с геологами и геофизиками Российской и Чешской академий наук, с научными центрами Германии. В качестве примера плодотворного использования нейтронографического текстурного анализа можно привести системное исследование направленности деформационных процессов в блоках земной коры, выполненное сотрудниками Института геологии и динамики литосферы Геттингенского университета [43, 44] на дифрактометрах ОИЯИ в Дубне.

Совместные проекты, направленные на решение фундаментальных и прикладных проблем геофизики, основанные на использовании экспериментальных данных, полученных методами нейтронографии, реализуются в сотрудничестве ОИЯИ с Объединенным институтом физики Земли им. О. Ю. Шмидта РАН, Институтом геологии рудных месторождений, петрографии, минералогии и геохимии РАН, Научно-производственным центром «Кольская сверхглубокая», Институтом физики высоких давлений им. Л. Ф. Верещагина РАН.

Развиваются совместные исследования по сейсмической анизотропии и по физике разрушения горных пород с Геофизическим институтом и Институтом структуры и механики горных пород Чешской академии наук, с Институтом геологии и динамики литосферы Геттингенского университета и Центром геологических исследований в Потсдаме (Германия).

Программа совместных научных исследований с научными центрами Германии и Чехии включает в себя три основных направления.

1. Интерпретация данных о текстурном строении горных пород со сложной деформированной историей на основе сравнения природных и модельных текстур.

2. Текстурные и структурные исследования геоматериалов под воздействием температуры и механических напряжений для моделирования и наблюдения процессов, протекающих в условиях, близких к тем, которые имеют место на различных глубинах литосферы.

3. Изучение природы упругой анизотропии образцов горных пород из глубоких слоев литосферы (ксенолиты, керны из Кольской сверхглубокой скважины) на основе комплексного использования метода нейтронной дифракции и пространственного акустического прозвучивания образцов.

По инициативе сотрудников Лаборатории нейтронной физики ОИЯИ образованы совместные творческие коллективы с учеными кафедр ряда российских вузов, например, с кафедрой нейтронографии МГУ, с кафедрой физики ТулГУ, с кафедрами МИФИ, МИЭТ, ТГПУ.

За последние десятилетия XX века вышли в свет монографии, тематические сборники и специальные выпуски журналов, посвященные новым достижениям геологии и геофизики, ставшим возможными на основе информации, полученной методами современной нейтронографии на импульсных и стационарных источниках. Это журналы: «Физика Земли» (1993. № 6; 2001. № 1); «Textures and Microstructures» (1996. V.25. No.2–4); «Schriftenreihe für Geowissenschaften» (1998. No. 6); «J. Structural of Geology» (2000. No. 22); сборник трудов «Texture of Geological Materials» (Göttingen, 1994); монография Kocks U.F., Tome C.N., Wenk H.-R. «Texture and Anisotropy» (Cambridge, University Press, 1998. 675 p.).

В начале этого столетия произойдет сокращение числа источников нейтронов в связи с выводом из эксплуатации отработавших свое время реакторов. Поэтому плодотворное применение нейтронографии для решения задач, стоящих перед геофизикой, должно происходить на основе повышения эффективности и информативности экспериментов, выбор и проведение которых необходимо осуществлять для наиболее важных фундаментальных и прикладных проблем, стоящих перед науками о Земле.

К числу таких проблем можно отнести следующие.

- Классификация типов текстур горных пород коры и верхней мантии Земли с целью уточнения знаний о строении литосферы, о природе сейсмической анизотропии и геомеханической устойчивости континентальной коры.
- Поиск аномального поведения свойств геоматериалов в процессе микроструктурных превращений под воздействием меняющегося термического режима и полей механических напряжений.
- Исследование кинетики фазовых переходов в разных минералах и горных породах при высоких термодинамических параметрах.
- Изучение изменений физических свойств горных пород под воздействием температур, механических напряжений и радиоактивных излучений с целью выбора оптимальных материалов для строительства хранилищ радиоактивных и химических отходов и оценки риска хранения отходов на больших глубинах.
- Исследование закономерностей распределения локальных напряжений в текстурированных горных породах в широком интервале температур и механических напряжений.
- Реконструкция палеотектонического напряженно-деформированного состояния в блоках земной коры по данным о текстурах горных пород и сейсмической анизотропии.

Мы признательны редакционному совету журнала «Физика элементарных частиц и атомного ядра» и академику А.М. Балдину за предложение написать этот обзор. Благодаря поддержке РФФИ (проект № 00-05-64244 и грант «Ведущие научные школы России» № 00-15-96778) авторам удалось получить оригинальные результаты, приведенные в обзоре.

## СПИСОК ЛИТЕРАТУРЫ

1. Ядерная геофизика: Сб. ст. М.: Мир, 1964. 560 с.
2. Активационный анализ в народном хозяйстве. Ташкент: ФАН, 1974.
3. *Флеров Г.Н.* Применение методов ядерной физики для разведки и разработки нефтяных и газовых месторождений // Radioisotopes in the Physical Sciences and Industry. Press. Conf., Vienna, 1960. V.I. P.117–122.
4. *Нозик Ю.З., Озеров Р.П., Хенниг К.* Нейтроны и твердое тело. Структурная нейтронография. М.: Атомиздат, 1979. Т.1. 343 с.
5. *Озеров Р.П.* История, развитие и тенденции нейтронографии // Поверхность. 1997. № 7. С.8–19.
6. *Аксенов В.Л.* Нейтронная физика на пороге XXI века // ЭЧАЯ. 2000. Т.31, вып.6. С.1303–1342.
7. *Аксенов В.Л., Балагуров А.М.* Времяпролетная нейтронная дифрактометрия // УФН. 1996. № 9. С.955.
8. *Keen D.A., Dove M.T.* Local Structures of Silica Polymorphs. The Rutherford Appleton Laboratory ISIS Facility. Annual Report 1997–1998. P.44–45.
9. *Глазков В.П. и др.* // Письма в ЖЭТФ. 1988. Т.47. С.661.
10. *Whalley E., Davidson D.W., Heath J.B.R.* // J. Chem. Phys. 1968. V.48. P.2362.
11. *Hemley R.J. et al.* // Nature. 1987. V.330. P.737.
12. *Kuhs W.F. et al.* // J. Chem. Phys. 1984. V.81. P.3612.
13. *Nelmes R.J. et al.* // Phys. Rev. Lett. 1998. V.81. P.2719.
14. *Nelmes R.J. et al.* // Phys. Rev. Lett. 1993. V.71. P.1192.
15. *Hess H.H.* Seismic Anisotropy of the Upper Most Mantle Under Oceans // Nature. 1964. V.203. P.629–631.
16. *Иванкина Т.И. и др.* Исследование анизотропии оливинового ксенолита с помощью акустических волн и дифракции нейтронов // Физика Земли. 1999. № 5. С.29–39.
17. *Никитин А.Н. и др.* Исследование анизотропии мантийных горных пород при высоких давлениях // Физика Земли. 2001. № 1. С.64–78.
18. *Pros Z.* Investigation of Anisotropy of Elastic Properties of Rocks on Spherical Samples at High Hydrostatic Pressures. High Pressure and Temperature Studies of Physical Properties of Rocks and Minerals. Kiev: Naukova Dumka, 1977. 56 p.
19. *Medaris G. et al.* A Cautionary Tale of Spinel Peridotite Thermobarometry: an Example from Xenoliths of Kozakov Volcano // Geolines (Praha). 1999. No. 9. P.92–96.
20. *Добржнецкая Л.Ф.* Пластические деформации оливина. Глубинные ксенолиты и строение литосферы. М., 1987. С.194–211.

21. *Nikolas A., Boudier F., Boullier A.M.* Mechanisms of Flow in Naturally and Experimentally Deformed Peridotites // *Amer. J. Sci.* 1973. V.273. P.853–876.
22. *Вальтер К. и др.* Моделирование текстур деформации в высокотемпературном кварце // *Физика Земли.* 1993. № 6. С.45–48.
23. *Taylor G.I.* Plastic Strain in Metals // *J. Inst. Metals.* 1938. V.632. P.307–324.
24. *Никитин А.Н.* Анизотропия и текстуры материалов: Курс лекций. М.: Изд-во Моск. гос. ун-та, 2000. 264 с.
25. *Kern H.* Preferred Orientation of Experimentally Deformed Limestone Marble, Quartzite and Rock Salt at Different Temperatures and States of Stress // *Tectonophysics.* 1977. V.39, No. 1-3. P.103–120.
26. *Соболев Г.А., Демин В.Н.* Механоэлектрические явления в Земле. М.: Наука, 1980. 215 с.
27. *Никитин А.Н., Иванкина Т.И.* О связи пьезоэлектрических текстур кварца с видом напряженного состояния // *Изв. АН СССР. Физика Земли.* 1986. № 3. С.48–57.
28. *Никитин А.Н., Иванкина Т.И., Успенская А.Б.* Об одном способе реконструкции палеотектонических напряжений в пределах тектонического блока // *Докл. АН СССР.* 1991. Т.318, № 1. С.168–171.
29. *Куртасов С.Ф.* Методика моделирования текстур деформации // *Заводская лаборатория.* 1993. Т.59, № 11. С.31–34.
30. *Райс Дж.* Механика очага землетрясения. М.: Мир, 1982. 217 с.
31. *Касахара К.* Механика землетрясений. М.: Мир, 1985. 263 с.
32. *Соболев Г.А.* Основы прогноза землетрясений. М.: Наука, 1993. 312 с.
33. *Костров Б.В.* Механика тектонического землетрясения. М.: Наука, 1975.
34. *Соболев Г.А. и др.* Теоретико-экспериментальный подход к исследованию микро- и макросвойств и состояния горных пород. (Возможное направление развития моделей очага землетрясений) // *Физика Земли.* 2001. № 1. С.6–15.
35. *Иванкина Т.И. и др.* Влияние температуры и длительного механического напряжения на деформационные, тепловые и текстурные характеристики мрамора // *Физика Земли.* 2001. № 1. С.50–63.
36. *Най Дж.* Физические свойства кристаллов. М.: Мир, 1967. 385 с.
37. *Bankwitz P. et. al.* Investigation of Preferred Orientations of the Quartz Crystallites in Granulate Rocks by Neutron Time-of-Flight Diffraction. ICOTOM-7, 1984. *Cout. text. Mat.* P.473–478.
38. *Wenk H.-R. et. al.* Comparison of X-Ray and Neutron Diffraction in Texture Analysis of Carbonate Rocks // *J. Struct. Geol.* 1984. V.6. P.687–692.
39. *Bankwitz P. et. al.* Fabric Analysis of the Quartz Component in Granulite Rocks Using Neutron Time-of-Flight Diffraction // *Genl. Beitr. Geophys.* 1985. V.94. P.507–521.
40. *Bankwitz P., Betzl M.* *Texturuntersuchungen an Metamorphen Gesteinen Mittels Neutronenbeugung.* Potsdam. Unpublished. 1986. P.6–16.
41. Preferred Orientation in Performed Metals and Rock / Ed. by H.-R. Wenk. Academic San Diego, 1985.
42. *Венк Х.-Р.* Развитие текстур деформации в горных породах // *Физика Земли.* 1993. № 6. С.5–36.
43. *Уллемайер К., Вебер К.* Предпочтительные ориентировки листовых силикатов в милонитовых породах и их значение для кинематической интерпретации // *Физика Земли.* 1993. № 6. С.104–112.
44. *Leiss B.* Structure-Related Texture and Grain Fabric Investigations of Plastically Performed Dolomite Rocks on the South-Western Margin of the Damara Oroqen (Namibia). *Texture Forming Mechanisms and their Kinematic Significance.* Göttingen, 1996. P.130.