

УДК 539.1.07; 539.126.33

УЧАСТИЕ ОИЯИ В ПРОЕКТЕ CMS

И. А. Голутвин, А. В. Зарубин

Объединенный институт ядерных исследований, Дубна
Лаборатория физики частиц

ДЕТЕКТОР CMS	655
КОЛЛАБОРАЦИЯ CMS РОССИИ И СТРАН-УЧАСТНИЦ ОИЯИ (RDMS CMS)	656
ФИЗИЧЕСКИЙ ПОТЕНЦИАЛ CMS	658
УЧАСТИЕ РОССИИ И СТРАН-УЧАСТНИЦ ОИЯИ В СОЗДА- НИИ ДЕТЕКТОРА CMS	660
СПИСОК ЛИТЕРАТУРЫ	668

УДК 539.1.07; 539.126.33

УЧАСТИЕ ОИЯИ В ПРОЕКТЕ CMS

И. А. Голутвин, А. В. Зарубин

Объединенный институт ядерных исследований, Дубна
Лаборатория физики частиц

Обсуждаются физический потенциал и перспективы будущих экспериментов на установке CMS, создаваемой на большом адронном коллайдере (LHC) в CERN. Рассматривается состояние работ по исследованию, разработке и созданию торцевых детекторов установки CMS, за создание которых ОИЯИ несет полную ответственность в рамках коллаборации CMS России и стран-участниц ОИЯИ (RDMS CMS).

The physics potential and perspectives of the future experiments at the CMS detector at the LHC (CERN) are discussed. The status report is given on the research, development and construction of the CMS Endcap detector, where JINR bears a full responsibility in the frame of the Russia and Dubna Member States (RDMS) CMS collaboration.

ОИЯИ участвует в проекте CMS в рамках коллаборации CMS России и стран-участниц ОИЯИ (RDMS CMS).

Большой адронный коллайдер (LHC), создаваемый в CERN для изучения взаимодействий протонов при энергии 14 ТэВ, предоставит уникальную возможность получить ответы на многие фундаментальные вопросы современной физики частиц [1]:

- Каково происхождение масс в природе?
Согласно СМ, образование масс элементарных частиц связано с механизмом спонтанного нарушения симметрии, необходимым атрибутом которого является существование элементарной частицы, называемой хиггсовским бозоном, с массой $M_H < 1$ ТэВ. Существует ли одна или больше фундаментальных хиггсовских частиц в области масс $85 \div 1000$ ГэВ?
- Приводит ли суперсимметрия (SUSY) к всеобщему объединению трех типов взаимодействий при энергии 10^{16} ГэВ?
SUSY предсказывает существование новых частиц — супераналогов кварков, глюонов и хиггсовских бозонов. Массы этих частиц должны быть меньше 1–2 ТэВ. Таким образом, если SUSY справедлива, то LHC сможет это установить. Легчайшая стабильная частица SUSY является потенциальным источником «темной материи» — невидимой материи, объясняющей известную проблему массы Вселенной.

- Каково происхождение асимметрии вещества и антивещества?
Кроме хиггсовского бозона и SUSY-частиц возможно и открытие CP -нарушения в физике распадов B -мезонов. Это приблизит нас к пониманию механизма CP -нарушения, который играет важную роль в формировании барионной асимметрии во Вселенной.
- Существует ли новое состояние вещества — кварк-глюонная плазма?
Образование кварк-глюонной плазмы предсказывается при высоких температурах или во взаимодействиях тяжелых ионов.

1. ДЕТЕКТОР CMS

С целью получения ответов на эти ключевые вопросы международная коллаборация, объединяющая ученых и инженеров из 32 стран, разработала проект и приступила к созданию многоцелевого детектора — компактного мюонного соленоида (CMS) для LHC-коллайдера [1].

Для выполнения физических задач требуется прецизионное измерение характеристик регистрируемых частиц в широкой области энергий с высоким энергетическим и импульсным разрешением. Основой CMS-детектора, показанного на рис. 1, является сверхпроводящий соленоидальный магнит с внутренним диаметром около 6 м и полем 4 Тл, окруженный железным возвратным ярмом с массой 12000 т. Во внутреннем объеме соленоида располагаются трекер, передняя станция мюонной системы и калориметры. Ярмо магнита используется в качестве поглотителя и служит для размещения остальных камер мюонной системы. Такая конфигурация обеспечивает компактность и эффективную идентификацию, регистрацию и измерение параметров мюонов для псевдобыстрот вплоть до 2,4. Структурно установку можно разделить на цилиндрические и торцевые модули, включая передние калориметры (HF). Начиная от точки взаимодействия, последовательными слоями располагаются: внутренняя трековая система, предливневые детекторы, электромагнитные (ECAL) и адронные (HCAL) калориметры и, наконец, детекторы мюонной системы.

В цилиндрической части мюоны регистрируются четырьмя станциями, каждая из которых состоит из многослойных дрейфовых камер. Торцевые мюонные станции состоят из катодных стриповых камер, способных работать при больших нагрузках. В каждой станции располагаются триггерные плоскости резистивных камер. Внутренний трекер служит для регистрации и сшивки всех восстановленных треков электронов и мюонов и всех треков с поперечным импульсом выше 2 ГэВ. Кремниевые микростриповые и пиксельные детекторы должны обеспечить требуемое разрешение при самой высокой светимости LHC. Электромагнитный калориметр (ECAL) на основе

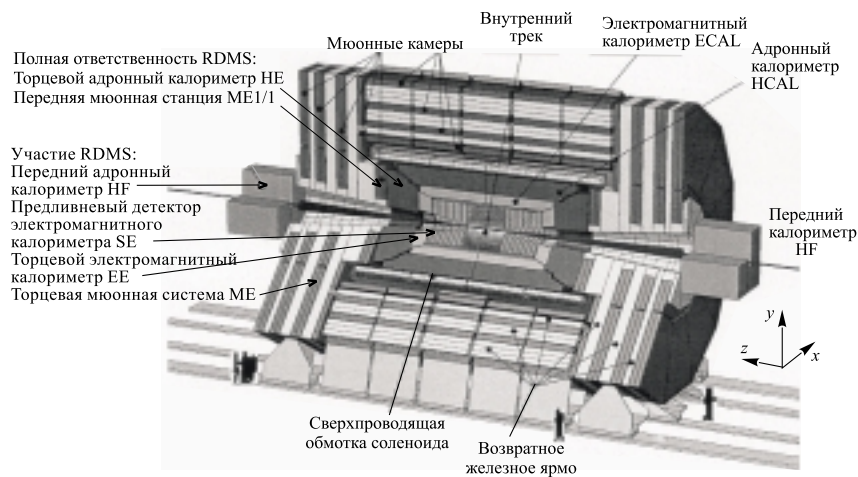


Рис. 1. Общий вид компактного мюонного соленоида — CMS. Общая масса установки 14500 т, внешний диаметр 14,60 м, длина 21,60 м, магнитное поле соленоида 4 Тл. Показаны системы, за которые коллаборация CMS России и стран-участниц ОИЯИ несет ответственность

вольфрамата свинца обеспечит идентификацию и точное измерение энергии отдельных фотонов и электронов. Предливневый детектор на основе стриповых кремниевых детекторов обеспечит разделение фотона и фона от распада нейтрального пиона и измерение направления фотона без ухудшения массового разрешения дифотонов. Адронные калориметры (HCAL) идентифицируют и измеряют энергию и направление струй частиц. Они обеспечивают герметичность измерения потоков энергии для определения недостающей поперечной энергии.

При создании этих детекторов использовались современные высокоточные технологии, чтобы удовлетворить требованиям физики на CMS.

2. КОЛЛАБОРАЦИЯ CMS РОССИИ И СТРАН-УЧАСТНИЦ ОИЯИ (RDMS CMS)

Группы ученых и специалистов из российских институтов и институтов стран-участниц ОИЯИ, эффективно организованные как коллаборация RDMS, являются важной составной частью коллаборации CMS [2].

Состав коллаборации RDMS приведен на рис. 2. Участниками проекта CMS являются 292 ученых из 21 института из 8 стран, в том числе 56 ученых из ОИЯИ, 106 — из 7 стран-участниц ОИЯИ и 130 — из 6 российских

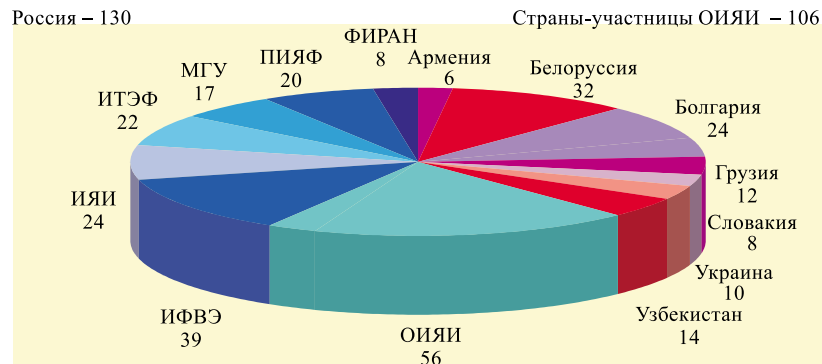


Рис. 2. Состав коллаборации CMS России и стран-участниц ОИЯИ

институтов. Кроме этого, группы в составе 21 специалиста из двух российских институтов являются ассоциированными членами проекта CMS.

Концепция коллаборации России и стран-участниц ОИЯИ заключается в объединении усилий многих групп из разных институтов и стран, концентрации усилий на нескольких хорошо определенных подсистемах CMS (в частности, на торцевой системе детекторов), широком вовлечении промышленности участвующих стран. Это позволило объединить научные, технические и финансовые вклады и обязательства отдельных институтов в качестве совместного вклада коллаборации в эксперимент, обеспечить заметность и значительность этого вклада в проект, а также принять полную ответственность за разработку и реализацию ряда подпроектов CMS.

Финансирование и вклады российских институтов и ОИЯИ как международной организации, расположенной на территории Российской Федерации, определены в «Дополнении к Протоколу об участии в проекте большого адронного коллайдера (ЛHC)» и «Меморандуме о взаимопонимании коллаборации по созданию детектора CMS». Для стран-участниц ОИЯИ существуют два варианта участия в коллаборации России и стран-участниц ОИЯИ: через ОИЯИ, используя долевого вклад страны в бюджет ОИЯИ, или/и вклад непосредственно в проект CMS. Финансовые обязательства и вклады стран зафиксированы в трехсторонних соглашениях между страной, ОИЯИ и CERN. Эти обязательства реализуются через контракты, заключаемые ОИЯИ со странами-участницами.

С самого начала заметный вклад групп RDMS в разработку и развитие детектора был хорошо отражен в структуре руководства коллаборации CMS. В настоящее время это широкое участие привело к назначению специалистов RDMS координаторами подсистем установки, которые представлены в руководстве всей коллаборации и объединяют усилия многих групп из различных

институтов, концентрирующих свои усилия на разработке, оптимизации, создании и эксплуатации экспериментального комплекса CMS по различным основным направлениям. На общей схеме установки CMS (рис. 1) также указаны системы и степень участия ОИЯИ в их создании.

Именно организация коллаборации RDMS позволила физикам России и стран-участниц ОИЯИ взять на себя полную ответственность за создание торцевых детекторов CMS, как это было определено в начальном проекте RDMS [3]: торцевые адронные калориметры (HE) и передние мюонные станции (ME1/1), а также в кооперации с другими институтами CMS принять участие в подпроектах предливневых детекторов (SE), торцевых электромагнитных калориметров (EE), торцевой мюонной системы (ME) и передних адронных калориметров (HF).

Проект CMS требует создания беспрецедентно сложного оборудования, основанного на использовании последних достижений высоких технологий в рамках международного сотрудничества. Существенный вклад коллаборации RDMS в проект CMS, естественно, предполагает долговременное и широкое вовлечение промышленности стран-участниц ОИЯИ в создание установки. Это обеспечивает возможности для промышленного сотрудничества и получения заказов.

Участие одаренных молодых российских ученых и инженеров в этом проекте способствует росту их навыков и профессионального мастерства в научных, технических и социальных областях деятельности, таких как электроника, информатика, управление и т. п. Это чрезвычайно важно для осуществления долгосрочных научных проектов. В настоящее время молодые ученые в возрасте 20–30 лет участвуют в деятельности RDMS и демонстрируют способность эффективно работать в условиях большой коллаборации. CERN также осуществляет финансовую поддержку участия российских студентов в программе летних школ, организуемых CERN.

Задача RDMS «Развитие программного обеспечения и моделирование физических процессов применительно к торцевой и передней области детектора CMS» решается с участием молодых физиков. В рамках этой задачи сконцентрированы усилия на изучении физических процессов при больших псевдобыстротах, в области основной аппаратурной ответственности RDMS.

3. ФИЗИЧЕСКИЙ ПОТЕНЦИАЛ CMS

Большое количество исследований было проведено по оптимизации установки с учетом детального моделирования отклика детектора CMS [1, 7] для того, чтобы продемонстрировать его соответствие уже перечисленным выше неординарным задачам.

На CMS можно открыть хиггсовский бозон во всем диапазоне масс ($100 \text{ ГэВ} < M_H < 1 \text{ ТэВ}$), представляющем интерес с точки зрения СМ. Прекрасные характеристики кристаллического электромагнитного калориметра позволяют открыть сравнительно легкий хиггсовский бозон ($M_H < 140 \text{ ГэВ}$) в двухфотонном канале его распада. Диапазон масс до $600\text{--}700 \text{ ГэВ}$ может быть изучен в канале $H \rightarrow ZZ(Z^*) \rightarrow 4l$ благодаря прецизионному измерению импульса лептонов. Если все же, вопреки современным теоретическим оценкам, масса хиггсовского бозона окажется в районе $800\text{--}1000 \text{ ГэВ}$, тем не менее, он может быть открыт при сочетании наблюдений в нескольких каналах ($H \rightarrow ZZ \rightarrow ll\nu\nu, lljj$; $H \rightarrow WW \rightarrow lvjj$), с использованием герметичности и хорошего энергетического разрешения адронного калориметра.

Разнообразие существующих SUSY-моделей затрудняет феноменологический анализ. В настоящее время относительно полный анализ был проведен лишь для минимального SUSY-расширения СМ (MSSM). Однако даже MSSM предсказывает существование 31 новой частицы. Хиггсовский сектор состоит из четырех состояний (h^0, H^0, A, H^\pm), модель содержит и 28 суперпартнеров обычных частиц СМ. Существенный и нетривиальный результат исследований физической группы CMS состоит в том, что MSSM хиггсовский сектор может быть открыт почти во всем диапазоне изменения параметров модели. На CMS можно также открыть сильновзаимодействующие MSSM-частицы (скварки и глюино) вплоть до значений масс $2\text{--}2,5 \text{ ТэВ}$, сочетая наблюдения в двух конечных состояниях: $\text{jets} + E_T^{\text{miss}}$ и $\text{jets} + E_T^{\text{miss}} + \text{leptons}$. Слабовзаимодействующие MSSM-частицы могут быть обнаружены как в чистом канале $\text{leptons} + E_T^{\text{miss}}$, так и в каскадных распадах скварков и глюино. На CMS можно обнаружить чарджино и нейтралино с массой до 350 ГэВ , а слептоны — до 400 ГэВ .

Существует также множество физических моделей, предсказывающих новую физику в диапазоне энергий порядка нескольких ТэВ: дополнительные векторные бозоны, суперсимметричные модели с нарушенной R -четностью, составные модели кварков и лептонов, лептокварки, техницвет и т. д. Возможности наблюдения проявлений этой физики также исследуются. Результаты указывают на то, что с помощью CMS можно существенно улучшить существующие ограничения, либо открыть (если они существуют) новые частицы в тэвном диапазоне.

При энергиях ЛHC сечение образования B -мезонных пар составляет около 500 мкб . Это означает, что $\sim 10^{12}$ таких пар будет произведено даже на начальной стадии работы ЛHC при низкой светимости. На CMS можно будет широко использовать эту уникальную возможность. Основной задачей является исследование нарушения CP -четности в B -секторе. Детальные исследования показали, что чувствительность CMS будет $\sim \delta(\sin 2\Phi) \sim 0,06$ для углов α и β унитарного треугольника. Другой важной задачей является изучение B_s^0 -осцилляций. Было показано, что с помощью CMS можно изу-

чать практически весь предсказываемый диапазон параметра осцилляций x_s , благодаря весьма точному определению вершины распада, обеспечиваемому трекерной системой CMS. LHC также открывает уникальную возможность изучения редких распадов B -мезонов. Одним из наиболее интересных примеров является распад $B_s^0 \rightarrow \mu\mu$, ширина которого весьма чувствительна к наличию новой физики вне SM. Увеличение распадной ширины в 3–5 раз по сравнению с предсказаниями SM может быть зарегистрировано в CMS за один год работы при низкой светимости.

Основной задачей программы CMS по физике тяжелых ионов является обнаружение нового состояния материи — кварк-глюонной плазмы. Предсказывается, что ее образование может проявляться через сильное подавление выхода резонансов Υ' и Υ'' по сравнению с Υ , а также через подавление выхода жестких КХД-струй. Детальные исследования показали, что сигнал от распада Υ будет наблюдаться в CMS, несмотря на чрезвычайно большую загрузку трекерной системы. Эффективность восстановления мюонной пары оценена $\geq 60\%$ даже в худшем случае центральных Pb-Pb-взаимодействий. Жесткие струи с $E_t > 100$ ГэВ также могут быть реконструированы с применением алгоритма, адаптированного для физики тяжелых ионов.

4. УЧАСТИЕ РОССИИ И СТРАН-УЧАСТНИЦ ОИЯИ В СОЗДАНИИ ДЕТЕКТОРА CMS

Основные усилия ОИЯИ по разработке, оптимизации и созданию установки сконцентрированы на торцевых адронных калориметрах, передних мюонных станциях, за которые RDMS несет полную ответственность, и на участии в создании кремниевых стриповых детекторов для предливневого детектора электромагнитного калориметра.

Результаты тестов многочисленных прототипов подтвердили, что характеристики разработанных детекторов удовлетворяют требованиям эксперимента. Важным достижением последних лет явилось завершение разработки конструкции HE, ME1/1 и SE и интеграции торцевых детекторов (рис. 3). Защиты инженерных проектов [3–5] этих систем прошли успешно. Утверждение инженерных проектов дало зеленый свет для изготовления механики торцевых адронных калориметров, камер передних мюонных станций и кремниевых детекторов. Это очень важный этап работ, который завершил период научно-методических исследований и открыл начало серийного изготовления в соответствии с графиком создания детектора CMS.

Торцевые адронные калориметры (HE). ОИЯИ совместно с НЦ ФЧВЭ (Минск), ХФТИ и Институтом монокристаллов (Харьков), НИКИЭТ (Москва), ИФВЭ (Протвино) несет полную ответственность за разработку

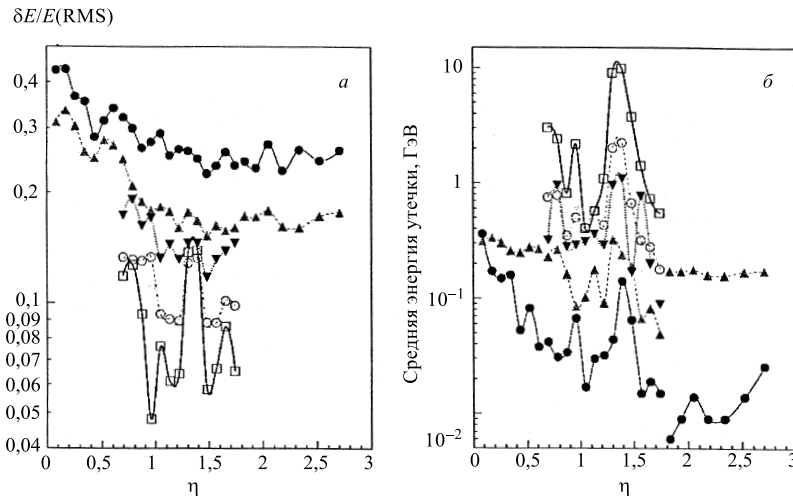


Рис. 4. Энергетическое разрешение торцевого адронного калориметра (а) и утечка энергии (б) как функция псевдобыстроты для пионов разной энергии: ● — 20 ГэВ; ▲ — 50 ГэВ; ▼ — 100 ГэВ; ○ — 200 ГэВ; □ — 500 ГэВ

лятора и дополнительный слой перед поглотителем для коррекции некомпенсированного ЕЕ. Полная толщина калориметра вместе с ЕЕ равна примерно 10 длинам поглощения. Внутренняя структура слоя калориметра составляет: латунь — 79 мм ($5,52 X_0$), алюминий — 2,0 мм ($0,02 X_0$), сцинтиллятор — 3,7 мм ($0,01 X_0$). Экспериментальное энергетическое разрешение калориметра $\delta E/E = (108,6 \pm 3,42) \%/ \sqrt{E} \oplus (2,93 \pm 0,38) \%$. Пространственное разрешение меняется от 14 мм при 20 ГэВ до 5 мм при 100 ÷ 300 ГэВ. Однородность калориметра и герметичность в области 53° щели между торцевыми и цилиндрическими калориметрами иллюстрируется рис. 4.

Максимальная расчетная доза при $\eta = 3$ не превышает 6 Мрад за 10 лет работы на ускорителе. Исследования показали, что радиационные повреждения приводят к уменьшению световыхода до 50 % при такой дозе. Несмотря на это, энергетическое разрешение не ухудшается, если продольное изменение световыхода в пределах сегмента проективной башни не превышает 20 %, а световыход от минимально ионизирующей частицы составляет не менее 1 фотоэлектрона после облучения. Тем не менее сцинтилляционные тайлы первых 5 слоев при $\eta \sim 3$ изготовлены из радиационно стойкого сцинтиллятора, разработанного в Харькове. Для мониторинга световыхода предусмотрена калибровка радиоактивным источником. Экспериментально показано, что световыход для пионов увеличивается на $\sim 4\%$ и насыщается

в аксиальном магнитном поле. Поведение световыходов для радиоактивного источника аналогично. Поскольку световыход для ультрафиолетового лазера не зависит от поля, то эффект магнитного поля может быть компенсирован отношением двух калибровочных сигналов.

Результаты исследований многочисленных прототипов подтвердили, что характеристики торцевых адронных калориметров удовлетворяют требованиям физики на CMS.

Работа по созданию торцевых адронных калориметров ведется с широким привлечением промышленности. Например, разработка системы подвески торцевых детекторов потребовала глубокой инженерной проработки специалистами всех участвующих организаций и согласования с интеграционной группой CMS и службами CERN [3]. В результате было найдено элегантное решение (см. рис. 3) компенсации больших магнитных сил. Специальные усилия были предприняты НИКИЭТ по разработке и поставке материалов с улучшенными прочностными характеристиками. Так, латунь поглотителя выплавляется из артиллерийских гильз. В результате завод «Красный выборжец» в Санкт-Петербурге поставляет заготовки пластин поглотителя и элементов крепления из специальной латуни. Изготовление секторов поглотителя, элементов интерфейса и предварительная сборка ведется на минском заводе им. Октябрьской Революции в Белоруссии. Организацию поставок, сопровождение изготовления поглотителя и технический контроль качества на всех этапах обеспечивает НИКИЭТ. В настоящее время завершены поставки латуни для двух поглотителей и изготовление первого поглотителя HE-1.

Изготовление сцинтилляционных тайлов ведется в Институте монокристаллов (Харьков) из материалов, поставляемых коллаборацией. За изготовление и монтаж оптических элементов (мегатайлов) отвечает ИФВЭ. В настоящее время завершается серийное изготовление оптических элементов для первого калориметра. В соответствии с графиком создания детектора CMS и планами RDMS монтаж первого торцевого адронного калориметра начнется в 2002 г.

Передние мюонные станции ME1/1. ОИЯИ и институты Белоруссии и Болгарии несут полную ответственность за разработку и создание передних мюонных станций ME1/1.

Станция ME1/1 играет ключевую роль в эксперименте, т.к. обеспечивает согласование треков между мюонной системой и внутренним трекером. Моделирование показало [6], что она должна иметь существенно лучшее разрешение по сравнению с торцевой мюонной системой — порядка 75 мкм. При таком согласовании треков импульсное разрешение улучшается, по сравнению с измерением только мюонной системой, с 15 до 2% при $\eta = 2$ и $p_t = 100$ ГэВ, а массовое разрешение, например, при распаде $\Upsilon \rightarrow \mu\mu$, улучшается на порядок. Кроме того, временное разрешение ME1/1 должно составлять несколько наносекунд для эффективной идентификации момента

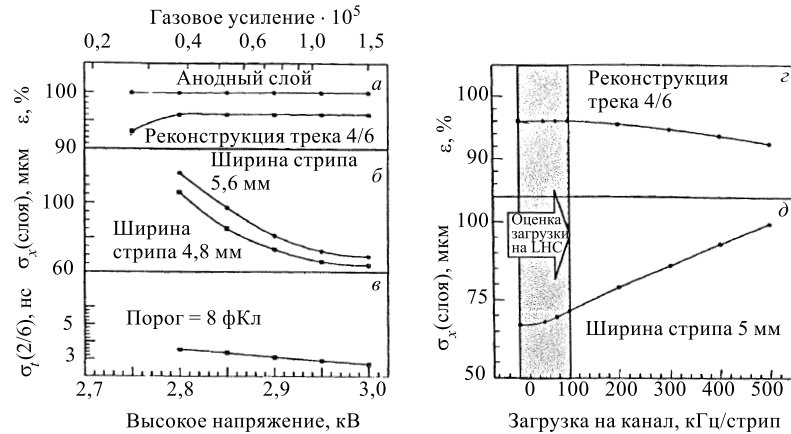


Рис. 5. *а, б, в*) Характеристики катодных стриповых камер мюонной станции ME1/1. Данные пространственного разрешения отдельного слоя, эффективность реконструкции треков и временное разрешение станции получены с прототипами P3 и P4 с минской электроникой в мюонном пучке. *г, д*) Загрузочная способность ME1/1 при фоне до 500 кГц/стрип и ожидаемом — 100 кГц/стрип

взаимодействия. Требования уникальных характеристик входят в противоречие с экспериментальными условиями. Станция располагается в магнитном соленоиде перед железным ярмом и поэтому должна работать в сильном аксиальном магнитном поле ~ 3 Тл. В зоне станции достигается самый большой фон вторичных частиц — до 1 кГц/см². Наконец, существуют жесткие пространственные ограничения на размещение станции. В практике физического эксперимента не существовало аналогов такого детектора.

В 1993 г. для торцевой мюонной системы была предложена методика проволочных газовых камер с катодным считыванием, развиваемая в Дубне. Впервые большая катодная камера размером $3 \times 1,5$ м была разработана в Дубне в рамках методической программы развития эксперимента NA4 в 1979 г. [4]. Однако широкое применение методики в то время было ограничено большим количеством каналов прецизионной аналоговой электроники. Прогресс в развитии технологии микросхем в последнее десятилетие открыл реальную возможность использования этой перспективной методики в современном эксперименте. Многослойные катодные камеры обеспечивают прецизионное измерение азимутальной координаты кривизны трека в магнитном поле путем измерения распределения зарядов, наведенных на несколько катодных стрипов; измерение радиальной координаты с точностью до шага группы анодных проволочек; высокое временное разрешение благодаря короткому времени дрейфа и измерению второго сигнала от шести плоскостей.

В результате многолетних методических исследований были изучены эффекты влияния сильного магнитного поля на пространственное разрешение и способы их компенсации. Оптимизировано количество слоев камеры для обеспечения высокой эффективности регистрации треков жестких мюонов с учетом их радиационного сопровождения. Совместно с минской группой разработаны специализированные входные анодные и катодные микросхемы, согласованные с параметрами камер и обеспечивающие высокие нагрузочные способности. Результаты исследований серии прототипов показали, что характеристики и нагрузочные способности катодных стриповых камер, приведенные на рис. 5, удовлетворяют требованиям эксперимента CMS. Камеры с электроникой, разработанной RDMS и изготовленной в Минске, могут работать при низком газовом усилении в области $(5-7) \cdot 10^4$, для исключения эффектов старения, с достаточной трековой эффективностью, пространственным разрешением и временным быстродействием. Ухудшение характеристик камер при ожидаемом уровне фона LHC до 100 кГц на стрип достаточно мало.

Станция ME1/1 располагается в области системы подвески адронного калориметра, где проходят все кабели и системы обслуживания торцевых детекторов над зоной ME1/1. Для обеспечения доступа к электронике камер ME1/1 система подвески адронного калориметра сконструирована таким образом, чтобы все коммуникации предливневого детектора, электромагнитного и адронного калориметров располагались в Z-образных кабельных каналах на элементах системы интерфейса. Компоновка зоны ME1/1 оптимизирована таким образом, чтобы обеспечить достаточное место для триггерных детекторов RPC и обеспечить эффективный защитный экран против фоновых нейтронов. Компоновка электроники была предметом глубокого изучения из-за жестких ограничений на мертвые зоны, связанных с необходимостью обеспечения герметичности всей установки. Для проверки и подтверждения реалистичности компоновки созданы полномасштабные модели камеры и станции ME1/1 с подробным представлением электронных карт, разъемов, кабелей, системы охлаждения и т. д.

Успешная защита инженерного проекта камер ME1/1 [4] позволила начать их серийное изготовление. Изготовление панелей камер и подготовка технологического оборудования начаты в 2000 г. В ноябре 2000 г. успешно проведен радиационный тест анодной электроники. В Минске ведется серийное изготовление анодной электроники. В Болгарии начато создание систем высоковольтного и низковольтного питания камер. В соответствии с новым графиком создания детектора CMS, с учетом оптимальной занятости монтажного зала CMS, изготовление камер в Дубне началось в середине 2001 г. и будет завершено в 2003 г. — на полтора года раньше, чем это планировалось ранее.

Электромагнитные калориметры. Белорусские и российские ученые принимают участие в программе разработки и исследования тяжелых сцинтилирующих кристаллов PWO. Электромагнитный калориметр на основе кристаллов PWO был предложен учеными RDMS в 1994 г. После пяти лет научно-методических исследований на заводе в Богородицке (Россия) достигнуты характеристики кристаллов, соответствующие спецификации эксперимента, включая радиационную стойкость. Система ACCOS для контроля серийных кристаллов разработана учеными RDMS и поставлена в CERN. Ученые RDMS продолжают фундаментальные исследования основных свойств кристаллов.

ОИЯИ и институты Армении и Белоруссии участвуют в подпроекте предливневого детектора SE. Предливневый детектор располагается непосредственно перед электромагнитным калориметром и служит для разделения γ -кванта от нейтрального пиона, а также измеряет координату γ -кванта. Конструктивно детектор состоит из двух поглотителей с общей толщиной $3X_0$ (обеспечивающей 95 % вероятность конверсии) и двух слоев (X, Y) кремниевых детекторов с шириной стрипов 2 мм. Результаты исследований системы детекторов SE + ECAL удовлетворяют требованиям проекта и приведены на рис. 6.

Выполнены многочисленные исследования радиационной стойкости полномасштабных детекторов. Результаты показывают стабильное поведение де-

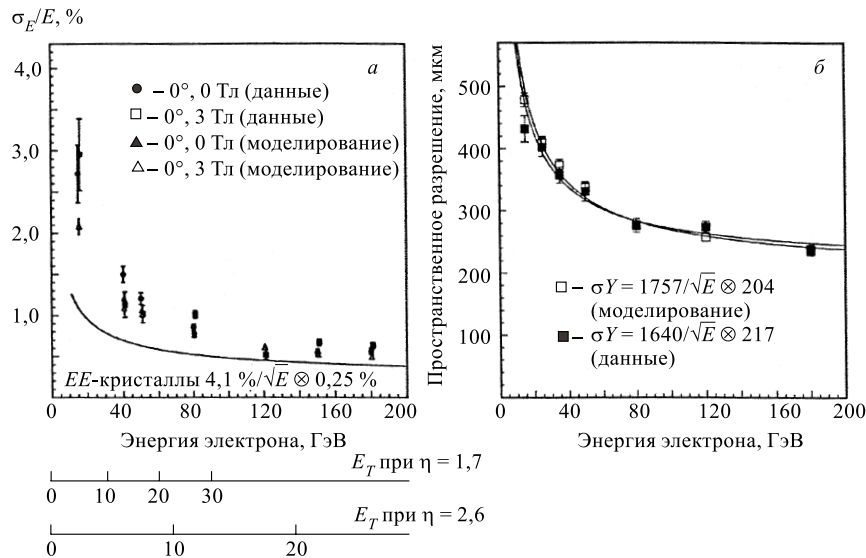


Рис. 6. Энергетическое разрешение электромагнитного калориметра с предливневым детектором (а) и пространственное разрешение предливневого детектора (б)

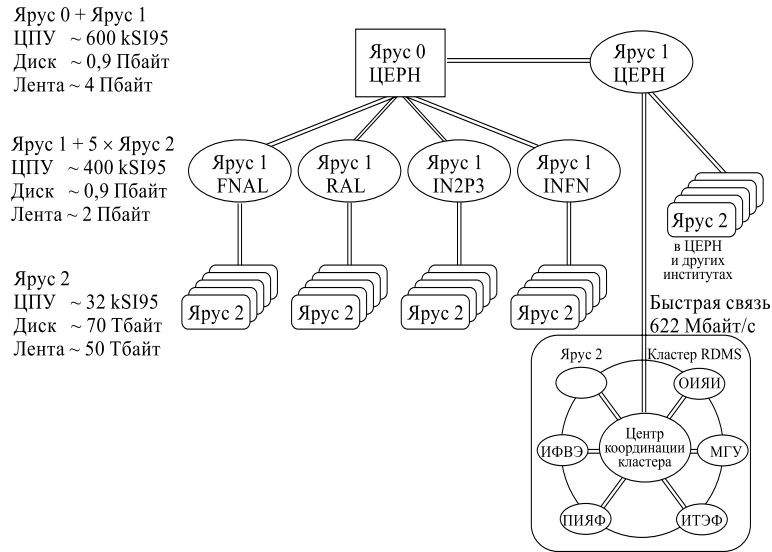


Рис. 7. Концепция организации международных компьютерных сетей для экспериментов на LHC

текторов после нейтронного облучения, соответствующего 10 годам работы в реальных условиях эксперимента. Серийное изготовление кремниевых стриповых детекторов ведется в кооперации с ЭЛМА (Зеленоград) и CERN. В настоящий момент изготовлено ~ 30 % детекторов.

Компьютерные коммуникации. Физики коллаборации России и стран-участниц ОИЯИ вносят значительный вклад в создание экспериментального комплекса и развитие физической программы CMS [7]. В частности, задача RDMS «Развитие программного обеспечения и моделирование физических процессов применительно к торцевой и передней области детектора CMS» играет важную роль. Но огромные усилия и значительные достижения коллаборации России и стран-участниц ОИЯИ оправдаются, если будет обеспечено широкое участие физиков следующего поколения из наших стран в анализе физической информации и получении новых знаний. Наиболее важным шагом в этом направлении является подготовка адекватных условий для физического анализа. Поэтому важнейшей задачей RDMS является создание, развитие и подготовка компьютерных коммуникаций. На рис. 7 приведена концепция организации международных компьютерных сетей, развиваемая CMS и RDMS.

Огромный объем информации, генерируемой в протон-протонных взаимодействиях при самых высоких энергиях и светимостях, потребует быстрой связи с экспериментальными данными установки CMS. Это требует создания

многоярусных распределенных компьютерных кластеров и быстрых связей между ними. Коллаборация RDMS работает в этом направлении. Ближайшей задачей является создание быстрых внутренних связей до 1 Гбайт/с между институтами RDMS и изучение внешних коммуникаций с CERN.

СПИСОК ЛИТЕРАТУРЫ

1. *Bayatian G. et al.* CERN/LHCC/94-38. 1994.
2. *Голутвин И. А. и др.* CMS документ 96-85. 1995.
3. *Golutvin I. et al.* CMS Document 98-133. CERN. Nov. 25–27, 1998; CMS Document 1999-032. CERN. May 1999; CMS Document 1999-034. CERN. May 1999; CMS Document 99-046. CERN. June 8–10, 1999; CMS Document 1999-015 / Ed. A. Zarubin. CERN. Feb. 26 – March 11, 1999
4. *Barabash L.S. et al.* JINR, P13-81-554. Dubna, 1981;
Erchov Y. et al. CMS Document 1999-035. CERN. May 1999;
Erchov Y. et al. CMS Document 1999-047. CERN. June 21–23, 1999.
5. *Butterworth J. et al.* CMS Document 2000-054. CERN. Nov. 28, 2000.
6. *Bayatian G. et al.* CERN/LHCC 97-31. CMS TDR 2. June 20, 1997; CERN/LHCC 97-32. CMS TDR 3. Dec. 15, 1997; CERN/LHCC 97-33. CMS TDR 3. Dec. 15, 1997.
7. *Golutvin I. et al.* CMS Document 1995-075. CERN. Dec. 1995;
Golutvin I. et al. CMS Document 1996-213. CERN. Dec. 1996;
Golutvin I. et al. CMS Document 1997-168. CERN. Dec. 1997;
Golutvin I. et al. CMS Document 1999-113. CERN. Dec. 1999;
Golutvin I. et al. CMS Document 2000-058 / Ed. A. Zarubin. CERN. Dec. 2000.