

УДК 65.011.56

## АВТОМАТИЗАЦИЯ КОНТРОЛЯ СИСТЕМЫ МЮОННЫХ СЦИНТИЛЛЯЦИОННЫХ СЧЕТЧИКОВ CDF II

*О. Пухов<sup>а</sup>, А. Артиков<sup>а</sup>, Ф. Прокошин<sup>а</sup>, Д. Чохели<sup>а</sup>,  
Дж. Паулетта<sup>б</sup>, Г. Гомез<sup>в</sup>, И. Виля<sup>в</sup>, К. Бромберг<sup>г</sup>*

<sup>а</sup> Объединенный институт ядерных исследований, Дубна

<sup>б</sup> ИНФН и Университет, Удине, Италия

<sup>в</sup> Институт физики Кантабрии, Сантандер, Испания

<sup>г</sup> Мичиганский университет, Ист-Лансинг, США

Описываются особенности комплексного программного обеспечения, созданного авторами для управления и контроля всей системы мюонных сцинтилляционных счетчиков на модернизированной установке CDF на тэватроне во FNAL.

We describe the essential features of the software complex we have created for the overall control system serving the muon scintillation counters array for the Upgraded CDF at FNAL Tevatron.

### ВВЕДЕНИЕ

В Объединенном институте ядерных исследований создана и установлена на CDF II, действующем на тэватроне FNAL, большая группа сцинтилляционных счетчиков, предназначенных для эффективной регистрации мю-мезонов. Так называемый «мюонный триггер», существенную часть которого составляют созданные счетчики, принципиально необходим для экспериментов по физике тяжелых кварков, поиска частиц Хиггса, явлений за пределами стандартной модели и других процессов, входящих в программу исследований на тэватроне с участием ОИЯИ.

В данной работе описывается программное обеспечение, созданное нами для контроля почти 1200 сцинтилляционных счетчиков, установленных на CDF. Система детекторов состоит из так называемых старых счетчиков, работавших в первом сеансе до 1996 г., и новых, установленных на CDF II перед началом в 2001 г. нового сеанса на тэватроне.

Основная часть «новых» счетчиков изготовлена в ОИЯИ. Система управления «новыми» счетчиками принципиально отличается от системы, используемой на «старых». В нашу задачу входило обеспечить автоматическое управление и контроль работы всей системы счетчиков.

## 1. СИСТЕМА «СТАРЫХ» СЦИНТИЛЛЯЦИОННЫХ СЧЕТЧИКОВ CDF

«Старые» сцинтилляционные счетчики CDF включают в себя так называемую стенку — CSW — Central Scintillator for the Wall, CSX — Central Scintillator eXtension [1] и MSK — так называемые CSX Miniskirt — счетчики, установка которых продолжается и сейчас (рис. 1). Система питания перечисленных счетчиков организована следующим образом: используется источник высоковольтного питания «Gamma Box», напряжение с которого подается на разветвители, называемые «PisaBox». До последнего времени управление питанием счетчиков осуществлялось «ручным» способом — посредством устройства, через которое подается напряжение только на один канал. Подавать и контролировать напряжение на счетчиках, число которых превышает 400, ручным способом неприемлемо для CDF. Нами для целей автоматизации впервые на нашей системе применялись SCSI-контроллер крейта CAMAC фирмы Jogway, управляющие блоки CAMAC и стандартная библиотека программ для этой электроники. Используя данные библиотеки, мы разработали программу, позволяющую записывать и считывать напряжения с любого из 40 (от 0-го до 39-го) каналов данного устройства «PisaBox». Управляющая панель программы представлена на рис. 2.

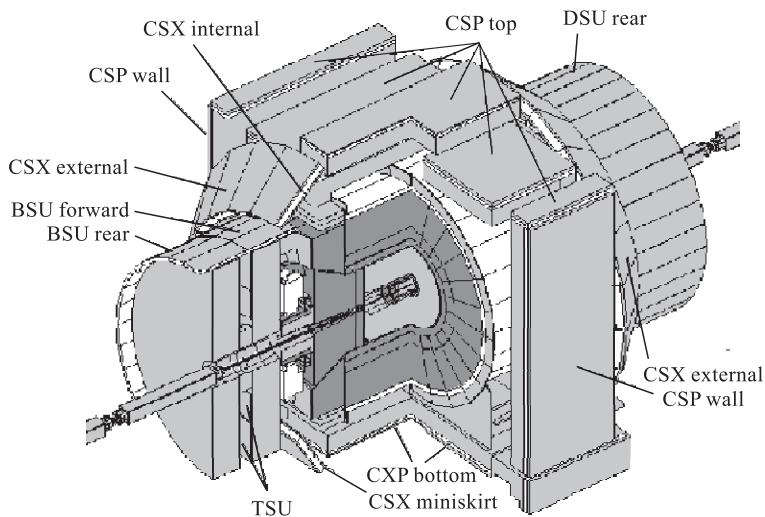


Рис. 1. Система мюонных сцинтилляционных счетчиков на установке CDF II

Несмотря на слишком медленную работу с данными источниками подачи напряжения (время отклика достигает нескольких секунд), это время все-таки стало в десятки раз меньше времени работы со «старыми» счетчиками по сравнению с ручным способом управления, использовавшимся ранее. И теперь для подачи напряжения на все «старые» счетчики тратится максимум один час.

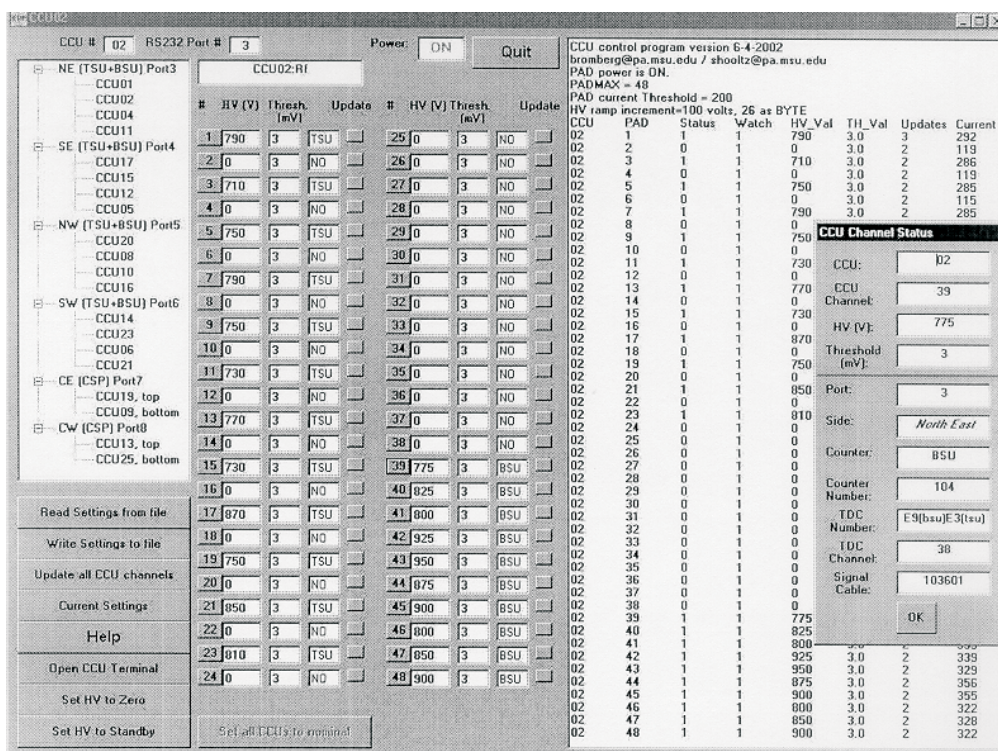


Рис. 2. Панель управления «старыми» счетчиками CDF

## 2. СИСТЕМА «НОВЫХ» СЦИНТИЛЛЯЦИОННЫХ СЧЕТЧИКОВ CDF

«Новые» сцинтилляционные счетчики включают в себя следующие группы детекторов: BSU [2], TSU [3] и CSP (Top и Bottom) [4] (рис. 1). Система питания данных счетчиков принципиально отличается от системы питания «старых» счетчиков. В нашу задачу входило совместить на одном сервере контроль за столь разнородными системами.

Для питания «новых» счетчиков используются CCU (Control and Concentrator Units) [5]. Управление производится через COM-порт, но, учитывая количество счетчиков (порядка 800) и количество обслуживающих их CCU (16 штук), применяют разветвитель на 8 независимых портов. Нами создана программа, позволяющая полностью управлять работой всех CCU. Панель управления представлена на рис. 3.

## 3. СИСТЕМА КОНТРОЛЯ РАБОТЫ СЦИНТИЛЛЯЦИОННЫХ СЧЕТЧИКОВ CDF II

Описанное выше программное обеспечение сделало возможным проверку и установку напряжения на любой из сцинтилляционных счетчиков CDF II.

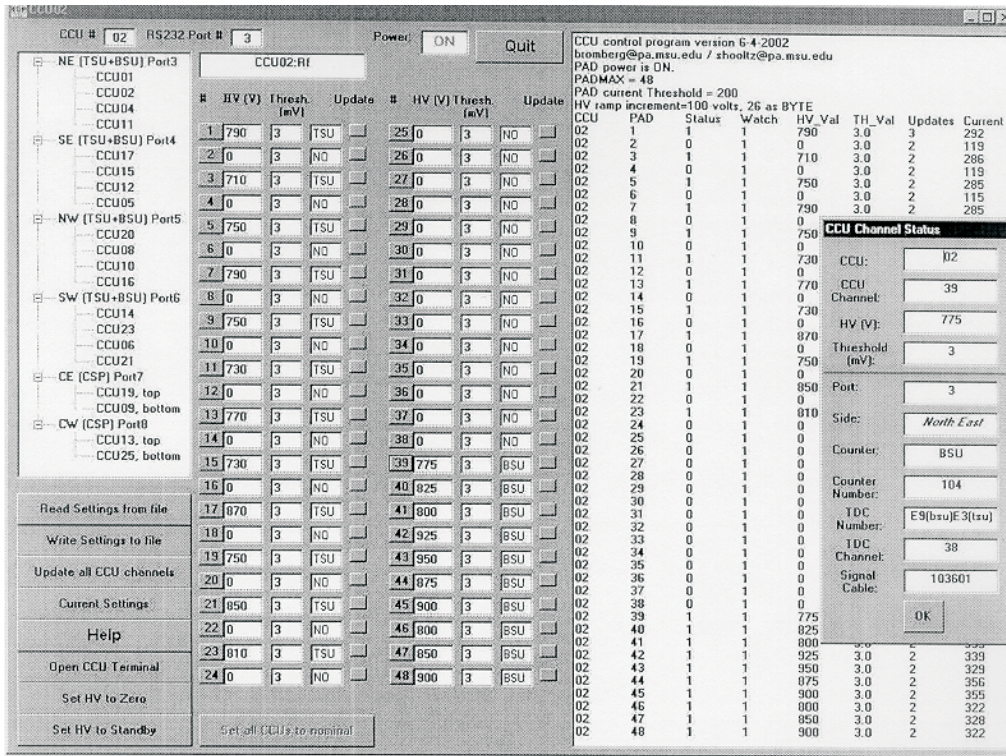


Рис. 3. Панель управления «новыми» счетчиками CDF

Для непрерывного мониторинга параметров нашей системы используется iFIX — лицензионный пакет программ фирмы «Intellution» (<http://www.intellution.com/>), закупленный для эксперимента CDF II. Данный пакет позволяет в режиме реального времени контролировать наперед заданные параметры системы. Пакет включает в себя мощный графический интерфейс, встроенный интерпретатор «Visual Basic», базу данных. Связав элемент (кнопку) на графической панели с каким-либо флагом базы данных (например, при изменении контролируемого параметра, заложенного в базу данных, меняется цвет кнопки), мы получаем возможность визуального контроля данного параметра в режиме on-line.

В нашем случае требуется осуществлять непрерывный контроль высокого напряжения для всех счетчиков, а также контроль напряжения порога, выставяемого ССУ, для «новых» счетчиков. Эти параметры и текущий статус состояния каждого счетчика составляют базу данных iFIX. Также в эту базу данных включены управляющие флаги для каждого счетчика, отражающие его текущее состояние, и флаги, показывающие, что система контроля функционирует нормально, т.е. управляющий сервер включен и программы контроля не находятся в режиме зависания. В целом база данных для нашей системы включает в себя порядка 6 тысяч элементов (флагов).



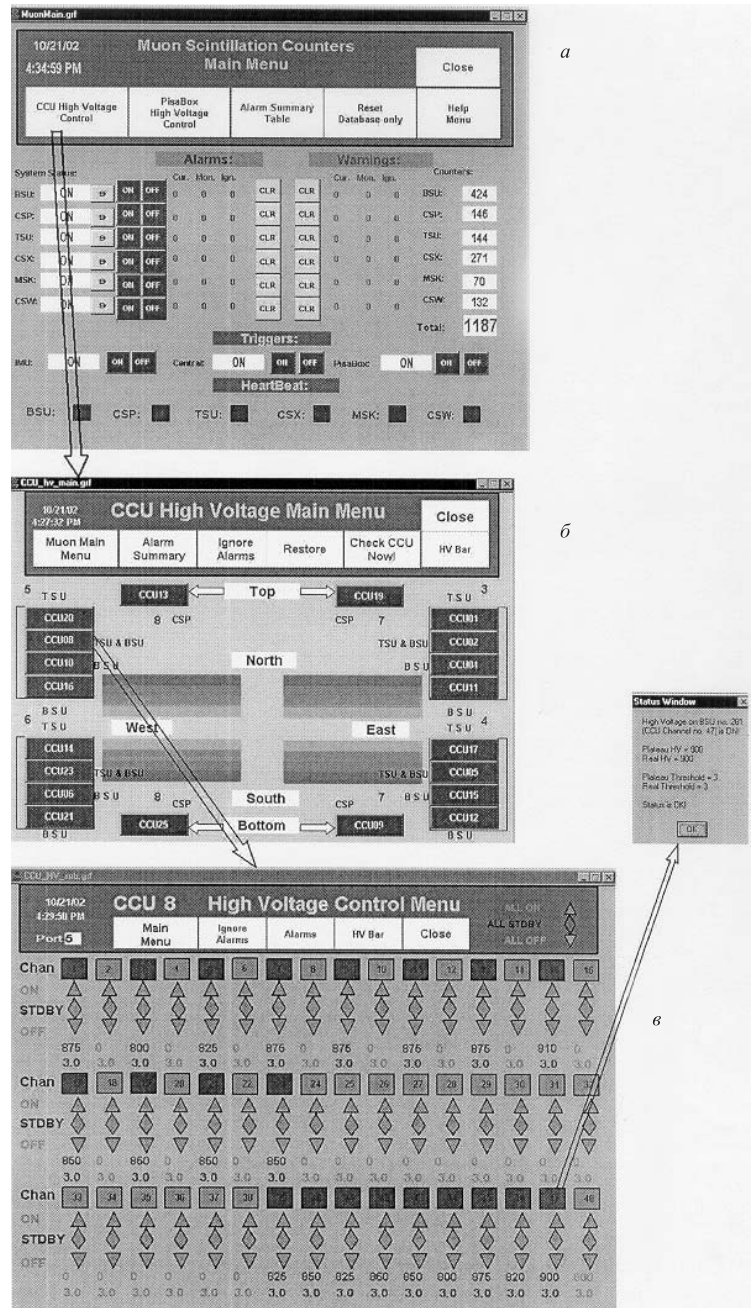


Рис. 4. Набор графических панелей для контроля CCU из-под iFIX

При первом запуске программы iFIX происходит инициализация базы данных значениями из конфигурационных файлов, описывающих параметры элементов системы. Затем программа переходит в состояние рабочего цикла. В этом состоянии программа периодически проводит проверку состояния детекторов, отображает на дисплее их состояние на момент последней проверки и при необходимости реагирует на запросы оператора.

Проверка состояния детекторов производится программами, запускаемыми из среды iFIX. Необходимость использования отдельного процесса вызвана сложностью организации обмена с внешними устройствами и корректного распределения приоритетов задач в рамках iFIX. Программы работают параллельно с основной оболочкой и проводят опрос блоков, управляющих подачей высокого напряжения на детекторы. Полученные данные записываются в промежуточные файлы. По окончании проверки данные считываются iFIX, помещаются в базу данных и анализируются. Производится сравнение полученных значений с табличными, и если отклонения превышают пороговые величины (либо произошел сбой в управляющем устройстве), информируется оператор, который устанавливает значения параметров согласно табличным.

Для «новых» счетчиков, питание которых осуществляется посредством ССУ, последовательность графического отображения их состояния выглядит так (рис. 4). Основная панель для всей системы счетчиков показана на рис. 4, а. На этом рисунке отражена полная информация о работе системы. «System Status» = 9 — стандартный статус, принятый на CDF и означающий, что данная система детекторов функционирует нормально. Здесь представлены счетчики сигнала «тревог» (alarms) для каждого из детекторов системы, а также счетчики предупреждений (warnings). Числа в правой части меню показывают количество контролируемых детекторов. Ниже показано, какая из систем включена в триггер. Квадраты в самой нижней части показывают статус «Heartbeat». Зеленый цвет квадратов означает, что система не зависла и каждые 5 минут флаги «Heartbeat» в базе данных для каждого из детекторов обновляются. Меню (рис. 4, б), отображаемое на мониторе в цвете, содержит множество кнопок, нажатие которых приводит к возникновению соответствующих им графических панелей. Нажатие клавиши какого-либо ССУ (например, 08) приводит к возникновению панели для конкретного ССУ (рис. 4, в). Данная панель позволяет получить детальную текущую информацию о каждом из 48 каналов выбранного ССУ. Цвет квадрата каждого канала отображает его состояние в данный момент времени: серый — канал не используется, зеленый — статус «ОК», желтый — статус «предупреждение» (warning) и, наконец, красный — статус «тревога» (alarm). Для получения более детальной информации о канале достаточно нажать на квадрат с номером канала и появится панель с детальным описанием данного канала (рис. 4, г). При необходимости выставить табличное напряжение на канале, где произошел сбой, достаточно нажать на стрелку «ON» возле данного канала. Если сбой произошел на всех каналах сразу, что встречается достаточно часто, нужно нажать на стрелку «ALL ON» в верхней правой части меню. Если счетчики необходимо перевести в режим «Standby» или же выключить, используются стрелки «STDBY» («ALL STDBY») или «OFF» («ALL OFF») соответственно.

Для «старых» счетчиков, питание которых осуществляется высоковольтным источником «Gamma Vox» посредством разветвителей «PisaVox», графическое отображение их состояния выглядит так (рис. 5). На рис. 5, а показана основная панель для всей системы счетчиков, описанная нами ранее при рассмотрении рис. 4, а. Нажатие клавиши какого-либо «PisaVox» (рис. 5, б) (например, 7-го), приводит к возникновению меню для конкретного «PisaVox» (см. рис. 5, в).

Данная панель позволяет получить детальную текущую информацию о каждом из 40 (от 0-го до 39-го) каналов данного «PisaVox». Цвет квадрата каждого канала отображает состояние канала в данный момент времени: серый — канал не используется, зеленый — статус «ОК», желтый — статус «предупреждение» (warning) и наконец красный — статус «тревога» (alarm). Для получения более детальной информации о канале достаточно нажать на квадрат с номером канала (здесь канал № 22), и появится панель с детальным описанием данного канала (рис. 5, г).

Несмотря на большую разницу способа подачи напряжения для «старых» и «новых» счетчиков, мы постарались сделать однотипные управляющие панели для упрощения работы с ними.

Во избежание конфликтов в системе нами введена защита, запрещающая одновременную работу двух и более программ по проверке ССУ или «PisaVox».

#### **4. ИНТЕГРАЦИЯ СИСТЕМЫ КОНТРОЛЯ СЦИНТИЛЛЯЦИОННЫХ СЧЕТЧИКОВ CDF В ГЛОБАЛЬНУЮ СИСТЕМУ КОНТРОЛЯ CDF II**

Каждый сервер, обслуживающий определенную систему на CDF II, включен в единую сеть. На пульте управления CDF II все системы объединены и выведены на одном мониторе. На рис. 6 представлено основное меню, отражающее состояние каждого из детекторов CDF II. В случае возникновения сигналов предупреждения или тревоги дежурный в смене предпринимает шаги по устранению неполадок либо вызывает эксперта. Как видно, на рисунке полностью представлена и наша система счетчиков (CSP, BSU, TSU, CSW, CSX и MSK). В случае возникновения предупреждения окно с названием детектора приобретает желтый цвет и выдается звуковое сообщение; в случае возникновения сигнала тревоги окно становится красным.

#### **ЗАКЛЮЧЕНИЕ**

Разработаны алгоритм и программная реализация, обеспечивающие управление высоковольтным питанием комплекса сцинтилляционных счетчиков CDF II.

Создан программный комплекс на основе программного пакета iFIX (фирма «Intellution»), позволяющий осуществлять непрерывный мониторинг напряжений на ФЭУ счетчиков.

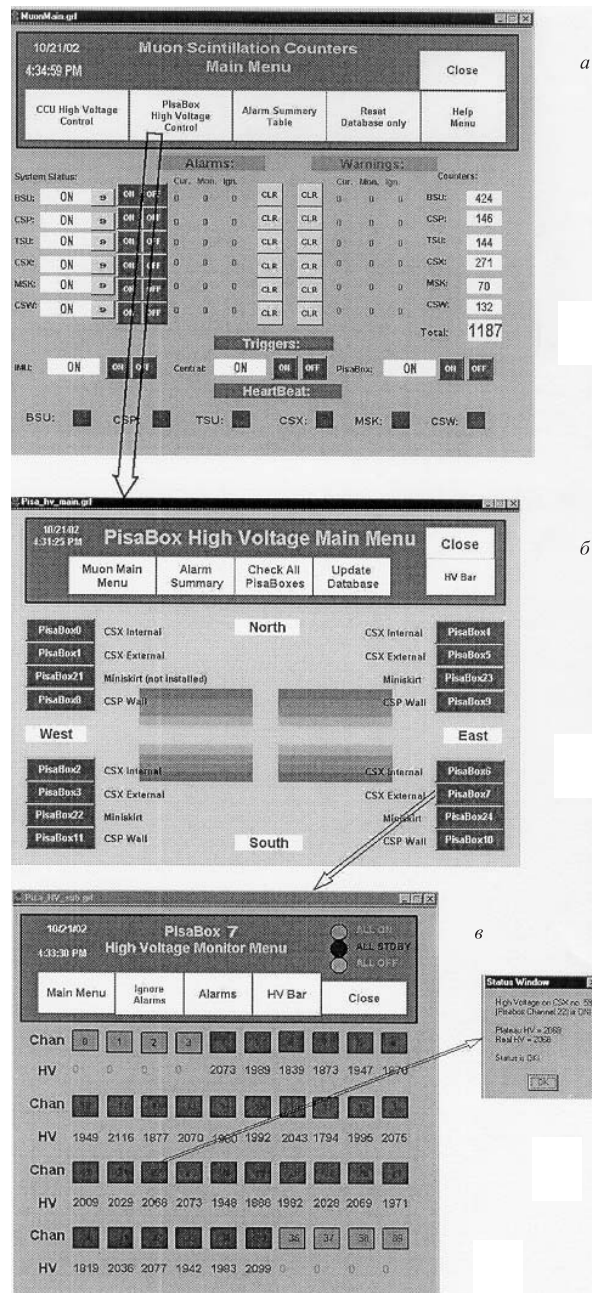


Рис. 5. Набор графических панелей для контроля «PisaBox» из-под iFIX



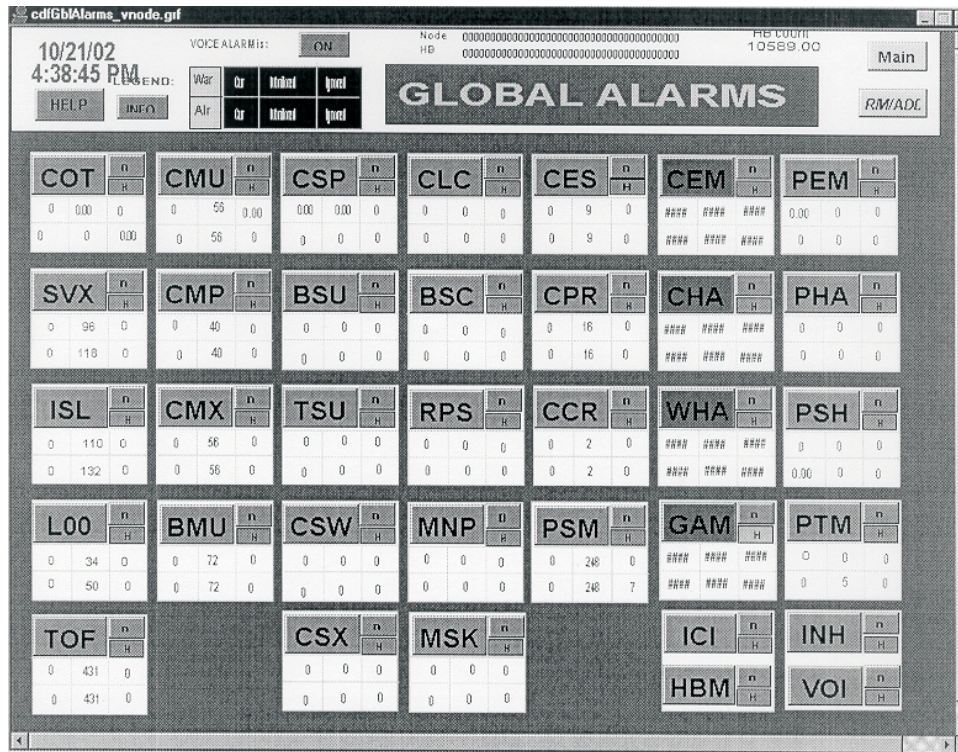


Рис. 6. Основное меню контроля на CDF II

Выполненные разработки позволили интегрировать созданную нами систему контроля в общую систему контроля установки CDF II, что обеспечило устранение любых сбоев в системе непосредственно в момент их возникновения.

Авторы выражают глубокую признательность Юлиану Арамовичу Будагову, Алексею Норайровичу Сисакяну, Джорджи Беллеттини и Альдо Мензionate за всестороннюю помощь и многочисленные полезные дискуссии во время выполнения данной работы.

#### СПИСОК ЛИТЕРАТУРЫ

1. *Fernandez J. et al.* Test of the Central Muon Extension Scintillators (CSX). CDF Note CDF/MUON/5006.
2. *Budagov J. et al.* IMU trigger scintillators: BSU prototype results. CDF Note CDF/PHYS/MUON/PUBLIC/4210.
3. *Budagov J. et al.* IMU trigger scintillators: WSU-TSU prototype results and summary of all IMU prototype results. CDF Note CDF/PHYS/MUON/PUBLIC/4254.

4. *Budagov J. et al.* Central Muon trigger scintillators: CSP Prototype results. CDF Note CDF/PHYS/MUON/PUBLIC/4211.
5. *Bromberg C. et al.* A system to control the Hamamatsu H5783 PMT module and condition signals for TDC readout. CDF Note CDF/DOC/MUON/PUBLIC/4990.

Получено 4 ноября 2002 г.