

Лаборатория теоретической физики им. Н. Н. Боголюбова

23–27 июня в Дубне проходила XIII Международная конференция «Избранные проблемы современной теоретической физики», посвященная 100-летию со дня рождения Д. И. Блохинцева.

Конференцию открыл директор ОИЯИ А. Н. Сисакян докладом о Дмитрие Ивановиче Блохинцеве — выдающемся ученом, организаторе, учителе, общественном деятеле, заложившем глубокие традиции в фундаментальной и прикладной физике, в организации масштабных научных исследований.

В работе конференции участвовало около 190 ученых из ОИЯИ и научно-исследовательских организаций и университетов Австралии, Аргентины, Белоруссии, Бразилии, Великобритании, Венгрии, Германии, Голландии, Греции, Ирана, Италии, Канады, Мексики, Нидерландов, Польши, Португалии, России, Румынии, США, Украины, Франции. Всего было сделано 128 докладов, в том числе 26 пленарных и 4 доклада на мемориальной секции. С докладами выступили как всемирно известные теоретики (Л. Д. Фаддеев, В. Г. Кадышевский, Д. В. Ширков, А. ди Джакомо, М. Мюллер-Пройскер, А. А. Славнов, Л. Н. Липатов, М. Васильев, Х. Кляйнерт, Х. Рейнхард и др.), так и молодые ученые

Дубна, 23–27 июня. Участники XIII Международной конференции «Избранные проблемы современной теоретической физики», посвященной 100-летию со дня рождения Д. И. Блохинцева (1908–1979), у здания ЛТФ



Dubna, 23–27 June. Participants of XIII international conference «Selected Problems of Modern Theoretical Physics» dedicated to the centenary of the birth of D. Blokhintsev (1908–1979) in front of the LTP building

Bogoliubov Laboratory of Theoretical Physics

XIII International conference «Selected Problems of Modern Theoretical Physics» (to mark the centenary of the birth of D. Blokhintsev) was held on 23–27 June in Dubna.

JINR Director A. Sissakian opened the conference with a report about Dmitri Blokhintsev, an outstanding scientist, organizer, scholar, and a public figure who paved the way for the deep traditions in fundamental and applied physics and organization of large-scale scientific research.

About 190 scientists from JINR and scientific research organizations and universities of Argentina, Australia, Belarus, Brazil, Canada, France, Germany, Great Britain, Greece, Holland, Hungary, Iran, Italy, Mexico, the Netherlands, Poland, Portugal, Romania, Russia, Ukraine, and the

USA attended the conference. A total of 128 reports were presented, including 26 plenary and 4 reports at the memorial section. World-known theoreticians L. Faddeev, V. Kadyshevsky, D. Shirkov, A. Di Giacomo, M. Mueller-Preussker, A. Slavnov, L. Lipatov, M. Vasiliev, H. Kleinert, H. Reinhardt and others as well as young scientists and postgraduates from different countries made their presentations. It was one of the main priorities of the conference organizers to attract young scientists to the event.

At the memorial session, A. Kuzemsky, G. Efimov, A. Sukhanov, and E. Kapuscik spoke about D. Blokhintsev's research in solid matter physics, quantum field theory and fundamental problems of quantum mechanics. A new documentary produced by Dubna cinematographers about Dmitri Blokhintsev was shown at the conference. A photo exhibition was opened at the Laboratory of Theoretic-

и аспиранты из разных стран. Привлечение молодежи было одним из основных приоритетов организаторов конференции. На мемориальном заседании А. Л. Куземский, Г. В. Ефимов, А. Д. Суханов и Э. Капусцик рассказали о работах Д. И. Блохинцева в области физики твердого тела, квантовой теории поля и принципиальных проблем квантовой механики, был показан новый документальный фильм о Дмитрии Ивановиче Блохинцеве, созданный кинематографистами Дубны. В дни работы конференции в Лаборатории теоретической физики ОИЯИ действовала фотовыставка, библиотека ОИЯИ организовала выставку научных работ Д. И. Блохинцева, а в Доме культуры «Мир» была представлена выставка живописи Дмитрия Ивановича Блохинцева.

Научная программа конференции отразила современное состояние исследований по теоретической физике элементарных частиц, квантовой теории поля, математической физике, гравитации и космологии, ведущаяся в ОИЯИ. Основными темами стали: адронная материя при ненулевой температуре и плотности, проблемы конфайнмента и киральной симметрии в КХД на решетке, уравнения Швингера–Дайсона и функциональной ренормгруппе, модели адронизации и конфайнмента, феноменология сильных взаимодействий, спи-

новая структура нуклона, глубоконеупругое рассеяние адронов; принципиальные проблемы квантовой теории, теория квантованных полей, гравитация и космология, современные методы математической физики (квантование систем со связями, теория струн, суперсимметрия, конформная теория поля). Интерес участников конференции вызвала презентация проекта глубокой модернизации одной из базовых установок ОИЯИ — нуклотрона — в рамках проекта NICA/MPD. Программу исследований свойств новых материалов на реакторе ИБР-2 представил В. Л. Аксенов.

Подробная информация о конференции доступна на ее интернет-странице (<http://theor.jinr.ru/~spmtpr>).

Лаборатория физики высоких энергий им. В. И. Векслера и А. М. Балдина

14–16 мая научная общественность России отмечала 100-летний юбилей выдающегося физика, академика Моисея Александровича Маркова. В Физическом институте АН, Лаборатории физики высоких энергий ОИЯИ и в Институте ядерных исследований прошел трехдневный семинар, посвященный памяти этого вы-

cal Physics of JINR during the conference; the JINR Scientific and Technical Library organized an exhibition of scientific papers by D. Blokhintsev; the House of Culture «Mir» hosted an art exhibition of paintings by Dmitri Blokhintsev.

The scientific programme of the conference reflected the modern state of research at JINR in theoretical physics of elementary particles, quantum field theory, mathematical physics, gravitation and cosmology. The main topics of the conference were the following: hadron matter at nonzero temperature and density, confinement and chiral symmetry in QCD on lattice, the Schwinger–Dyson equations and functional renormalization group, hadronization and confinement models, strong interactions phenomenology, nucleon spin structure, deep-inelastic hadron scattering, fundamental problems of quantum theory, quantized fields theory, gravitation and cosmology, modern methods in mathematical physics (quantization of systems with constraints, string theory, supersymmetry, conformal field theory). The participants of the conference were intrigued by the presentation on the project of deep upgrading of the Nucleotron, one of the JINR basic facilities, in the framework of the NICA/MPD project. V. Aksenov made a report about

the research programme of the properties of new materials at the IBR-2 reactor.

Detailed information on the conference is available at the conference Internet page (<http://theor.jinr.ru/~spmtpr>).

Veksler and Baldin Laboratory of High Energy Physics

On 14–16 May the scientific community of Russia celebrated the centenary of the birth of an outstanding physicist, Academician Moisei Markov. The Physics Institute of the Russian Academy of Sciences, the Laboratory of High Energy Physics of the Joint Institute for Nuclear Research and the Institute of Nuclear Research held a three day workshop — VI Markov Readings, dedicated to the memory of this distinguished scientist and organizer of science.

Opening of the workshop took place at the PIAS on 14 May. After the introductory speech by Academician V. Matveev, leading Russian and foreign scientists gave their talks on the development of scientific ideas by M. Markov. The JINR delegation was headed by Academician V. Kadyshevsky whose talk «Markov's Idea on "Maxi-

дающегося ученого и организатора науки, — VI Марковские чтения.

Открытие семинара состоялось в ФИАН 14 мая. После вступительного слова академика В. А. Матвеева были заслушаны доклады ведущих российских и зарубежных ученых, посвященные развитию научных идей М. А. Маркова. Делегацию ОИЯИ возглавлял академик В. Г. Кадышевский, доклад которого «Марковская идея о "максимоне" и квантовая теория поля» вызвал огромный интерес у аудитории.

15 мая семинар был продолжен в Лаборатории физики высоких энергий ОИЯИ. С 1954 по 1962 г. М. А. Марков работал в Дубне, возглавляя специальный сектор, в задачу которого входило выявление не-

стандартных задач для постановки экспериментов на протонном синхрофазотроне и поиск новых направлений исследований в физике высоких энергий.

В Дубну приехало более 30 гостей из Москвы, Санкт-Петербурга и Сарова. После возложения цветов к мемориальной доске, посвященной М. А. Маркову, директором ОИЯИ А. Н. Сисакяном, научным руководителем Института В. Г. Кадышевским, научным руководителем Лаборатории ядерных реакций Ю. Ц. Оганесяном и директором ЛФВЭ В. Д. Кекелидзе участники семинара заслушали научные доклады.

Открыли сессию доклад директора Института А. Н. Сисакяна «Идея М. А. Маркова и NICA — новый проект развития ускорительного комплекса ОИЯИ» и

Дубна, 15 мая. Торжественное открытие памятной доски, посвященной академику М. А. Маркову, в Лаборатории физики высоких энергий им. В. И. Векслера и А. М. Балдина



Dubna, 15 May. Ceremonial opening of the commemorative plaque to Academician M. Markov at the Veksler and Baldin Laboratory of High Energy Physics

mon" and the Quantum Field Theory» was accepted with great interest by the audience.

On 15 May the workshop was continued at the Laboratory of High Energy Physics, JINR. From 1954 till 1962 M. Markov worked in Dubna, heading a specialized division occupied with a search for nonstandard tasks to

arrange experiments on the proton synchrotron and search for new research directions in high energy physics. Dubna received more than 30 guests from Moscow, St. Petersburg, and Sarov. After JINR Director A. Sissakian, JINR Scientific Leader V. Kadyshevsky, Scientific Leader of the Laboratory of Nuclear Reactions Yu. Oganessian,

совместный доклад А. Н. Сисакяна и А. С. Сорина «Программа физических исследований на ускорительном комплексе NICA», наглядно продемонстрировавшие, что ОИЯИ имеет прекрасную возможность для проведения исследований на переднем рубеже науки, что Институт конкурентоспособен и готов решать задачи высочайшей научной значимости. В ходе дубненской сессии было заслушано 10 докладов. Кроме вышеупомянутых стоит особо отметить выступление В. Д. Кекелидзе «Физика K -мезонов за 50 лет» и доклад Ю. А. Горнушкина «Эксперимент OPERA: статус и перспективы», подтвердившие высочайший уровень экспериментальных исследований по актуальнейшим задачам современной физики, живо интересовавшим и М. А. Маркова. Еще работая в Дубне, в 1958 г. он написал монографию «Гипероны и K -мезоны», а физика нейтрино была в центре его внимания на протяжении многих десятилетий. Стоит заметить, что программа семинара не ограничивалась рамками чисто научных докладов, с интереснейшим докладом-воспоминаниями о своем учителе выступил П. С. Исаев.

Завершение Марковских чтений проходило 16 мая в ИЯИ, где были вручены дипломы лауреатам премии им. академика М. А. Маркова, заслушаны доклады представителей ИЯИ и прошел фуршет.

Столетие со дня рождения Моисея Александровича Маркова еще раз напомнило нам о замечательном ученом и яркой личности, посвятившем свою жизнь науке и внесшем в нее неоценимый вклад. В память об этом выдающемся ученом дирекция ОИЯИ приняла решение об учреждении в Лаборатории теоретической физики и Лаборатории физики высоких энергий ежегодных премий им. академика М. А. Маркова для молодых ученых ОИЯИ, работающих в области теоретической и экспериментальной физики.

Лаборатория информационных технологий

В совместной работе с Тверским государственным университетом продолжено исследование точек бифуркации быстро вращающихся ньютоновских политропов с малым индексом. Найдено решение уравнения гидростатического равновесия для таких систем в линейном приближении по малому индексу n . Доказано существование точек бифуркации в интервале значений индекса $0 \leq n \leq 0,1161$, в которых ответвляются решения, асимметричные относительно оси вращения. Найдена аналитическая зависимость асимметрии X от значений параметров быстроты вращения ε , индекса n , величины

and LHEP Director V. Kekelidze put the flowers to the memorial board of M. Markov, the participants of the workshop listened to the scientific reports.

The session was opened by JINR Director A. Sissakian with a talk «Markov's Ideas and NICA, a New Project on the Development of the JINR Accelerator Complex» and with a joint talk by A. Sissakian and A. Sorin «Programme of Physics Research at the Accelerator Complex NICA» which demonstrated clearly that JINR had a wonderful opportunity to carry out investigations at the frontiers of science and that the Institute is competitive and ready to solve tasks of greatest scientific significance. The session in Dubna included 10 talks. Beside the above-mentioned presentations, the report « K -meson Physics within 50 Years» by V. Kekelidze is especially worth being emphasized, as well as the talk «OPERA Experiment: Status and Perspectives» given by Yu. Gornushkin. These talks have shown the highest level of experiments on the most important tasks of modern physics, which M. Markov was so much interested in. In 1958, working still in Dubna, he wrote a monograph «Hyperons and K -mesons», and neutrino physics was in the centre of his attention for many decades. It is necessary to stress that the workshop pro-

gramme was not within the limits of purely scientific talks: P. Isaev shared his personal exciting remembrances of his teacher.

The conclusion of Markov Readings was held on 16 May at INR where Laureates of the Markov Prize received their diplomas and the INR representatives gave the talks. The session was crowned with a reception.

The centenary of the birth of M. Markov once again reminded us about this famous scientist and bright personality who devoted his life to science, whose contribution could hardly be overestimated. The JINR Directorate took a decision to institute annual prizes named after Academician M. Markov for young scientists in the field of theoretical and experimental physics at the Laboratory of Theoretical Physics and the Laboratory of High Energy Physics, to the memory of this outstanding scientist.

Laboratory of Information Technologies

In cooperation with Tver State University, research on bifurcation points of rapidly rotating Newtonian polytropes with a small index was in progress. A solution to the equa-

магнитных натяжений η_m . Рассмотрен вопрос о сдвиге точек бифуркации, вызванном магнитными натяжениями. Исследована зависимость ускорения свободного падения на экваторе конфигурации g_{eq} от параметров ε и n . Впервые показано, что серия вращающихся политропов, имеющих точки бифуркации, обрывается при $n_k = 0,1161$, а не при ранее указанных $n_k = 0,83$ и $n_k = 0,808$. Этот эффект объясняется существенно нелинейной зависимостью g_{eq} от n и связан с быстрым ростом экваториального радиуса r_{eq} при увеличении индекса политропы n .

Беспалько Е. В. и др. Препринт ОИЯИ P11-2008-51. Дубна, 2008. Направлено в журнал «Математическое моделирование».

Проведен статистический анализ сбоев, возникающих при пересылке данных в глобальной грид-инфраструктуре EGEE/WLCG [Enabling Grids for E-science(EGEE), Worldwide LHC Computing Grid(WLCG)]. Рассматриваются ошибки, наиболее часто возникающие при пересылке файлов с использованием промежуточного программного обеспечения gLite в проекте EGEE/WLCG. Представлены корреляционный и статистический анализ ошибок, определены основные ареалы возникновения сбоев, даны предложения по улучше-

нию надежности и производительности сервисов. Материалом для данной работы послужила информация о передачах файлов на каналах CERN-Tier1, Tier1-CERN в период с 24.03.2007 по 10.12.2007.

Ужинский А. В., Кореньков В. В. Препринт ОИЯИ P11-2008-82. Дубна, 2008.

Совместно с Университетом г. Плимута (Великобритания) выполнена работа, в которой в рамках репараметрически-инвариантной формы нерелятивистской теории Гамильтона-Якоби обсуждается классическая динамика заряженной частицы, движущейся в поле лазера, моделированного в виде плоской монохроматической эллиптически-поляризованной электромагнитной волны. Параметрическое представление для траектории движения частицы в поле произвольной плоской волны получено без использования дипольного приближения и с полным учетом взаимодействия с магнитным полем волны. В случае плоской эллиптически-поляризованной монохроматической волны зависимость траектории частицы от лабораторного времени дается посредством эллиптических функций Якоби, модуль которых определяется поляризацией лазерного излучения и пропорционален его интенсивности.

tion of hydrostatical equilibrium for such systems in a linear approximation over small index n has been obtained. The existence of bifurcation points of this configuration in the interval $0 \leq n \leq 0.1161$, in which the solutions asymmetric with respect to the axis of rotation are branched off, has been proved. An analytic dependence of X asymmetry upon the values of parameters of the rotation velocity ε , index n , values of magnetic tension was obtained. A dependence of acceleration of gravity at the equator of configuration g_{eq} upon parameters ε and n was investigated. For the first time it has been proved that a series of rotating polytropes having bifurcation points breaks at $n_k = 0.1161$ rather than at the earlier mentioned values of $n_k = 0.83$ and $n_k = 0.808$. This effect can be explained by the essentially nonlinear dependence g_{eq} on n and is connected with the rapidly growing equatorial radius r_{eq} if increasing the polytropic index n .

Bespalko E. V. et al. JINR Preprint P11-2008-51. Dubna, 2008; submitted to «Mathematical Modelling».

A statistical analysis of faults at data transfer within the global Grid-infrastructure [Enabling Grids for E-science(EGEE), Worldwide LHC Computing Grid (WLCG)] has

been performed. The work describes FTS monitoring system structure and functionality (File Transfer Service, one of the gLite services). A correction and statistical analysis of errors is presented, main areas are determined where failures and nonstandard situations often take place. Proposals have been worked out to improve the Grid services performance and reliability. Information about file transfer through CERN-Tier1 and Tier1-CERN channels for a period from 24.03.2007 to 10.12.2007 provided a basis for the presented research.

Uzhinsky A., Korenkov V. JINR Preprint P11-2008-82. Dubna, 2008.

In cooperation with the University of Plymouth (Great Britain), research work has been performed where the classical dynamics of a charged particle traveling in a laser field modeled by an elliptically polarized monochromatic electromagnetic plane wave is discussed within the time reparametrization invariant form of the nonrelativistic Hamilton-Jacobi theory. The exact parametric representation for a particle's orbit in an arbitrary plane wave background beyond the dipole approximation and including effect of the magnetic field is derived. For an elliptically polarized

Показано, что данная динамическая система проявляет «дуальность интенсивностей», т. е. между движениями частиц в полях с различными интенсивностями существует соответствие. При этом в силу модулярных свойств функций Якоби оказывается возможным, стартовав из некоего репрезентативного «фундаментального решения» и применяя к нему ряд модулярных преобразований, получать траекторию движения частицы в поле монохроматической плоской волны с любыми наперед заданными характеристиками.

Jameson P., Khvedelidze A. // Phys. Rev. A. 2008. V. 77. P. 053403.

В сборник статей по нанотехнологиям «Ядерная физика и нанотехнологии: Ядерно-физические аспекты формирования, изучения и применения наноструктур» вошли пять статей, подготовленных сотрудниками Лаборатории информационных технологий совместно с учеными ОИЯИ и других организаций.

В работе «Исследование структуры и свойств модельных мембран верхнего слоя кожи методом малоуглового рассеяния нейтронов» исследуются структура и свойства четырехкомпонентной мембраны на основе церамида-6 в однослойных везикулах при двух значениях температуры: 32 и 60 °С. Расчеты на основе мето-

да разделенных формфакторов показали, что наноструктура бислоя однослойных везикул в избытке воды отличается от наноструктуры частично гидратированного плоского бислоя. В области малых углов рассеяния наблюдается расхождение расчетной кривой с экспериментальным спектром, которое указывает на сильное краткое взаимодействие везикул между собой и образование кластерных структур, что подтверждает явление chain-flip-переходов [1].

Статья «К вычислительной биосенсорной нанотехнологии: электростатические свойства ферментов и полиэлектролитов» посвящается проблеме конструирования биосенсоров. Рассчитаны электростатические свойства целого ряда ферментов и нуклеиновых кислот. Полученные результаты раскрывают ряд закономерностей взаимодействия ферментов с заряженными наноструктурами и могут быть непосредственно использованы в процессе проектирования биосенсоров при условии разработки программных средств систематизации и обобщения данных по иммобилизованным белкам в виде соответствующей базы данных и экспертной системы. Такие программные средства могут стать первым шагом на пути реализации вычислительной нанотехнологии для разработки биосенсоров с заданными свойствами [2].

monochromatic plane wave the particle's trajectory, as an explicit function of the laboratory frame time, is given in terms of the Jacobian elliptic functions, whose modulus is proportional to the laser intensity and depends on the polarization of radiation.

It is shown that the system exposes the intensity duality, correspondence among the motion in the backgrounds with various intensities. In virtue of the modular properties of the Jacobian functions, by starting with the representative «fundamental solution» and applying a certain modular transformation one can obtain the particle's orbit in the monochromatic plane wave background with arbitrarily prescribed characteristics.

Jameson P., Khvedelidze A. // Phys. Rev. A. 2008. V. 77. P. 053403.

A collection of articles dedicated to nanotechnologies «Nuclear Physics and Nanotechnologies: Nuclear Physics Aspects of Formation, Study and Application of Nanostructures» contains five articles prepared at LIT in cooperation with JINR Laboratories and other organizations.

The work «Research in the Structure and Properties of Model Membranes of the Upper Skin Layer by the Method

of Small-Angle Neutron Scattering» considers a structure and properties of the ceramide-6 based four-component membrane of unilamellar vesicles studied at temperatures of 32 and 60 °C by a small-angle neutron scattering (SANS). Calculations in the framework of the separated form factors model (SFF) show that the nanostructure of the bilayer of unilamellar highly hydrated vesicular systems is not the same as the nanostructure of the flat bilayer with low hydration. In a small scattering angle region, one observes a deviation of numerical results and experimental data that indicates a strong short-range interaction of vesicles between each other leading to generating cluster structures, which confirms the chain-flip transition phenomenon [1].

The article «About Computing Biosensor Technology, Electrostatic Properties of Enzymes and Polyelectrolytes» is devoted to the problem of optimal biosensor development. The electrostatic properties of a number of enzymes and nucleic acids have been calculated. The results obtained reveal a number of patterns in interaction of enzymes with charged nanostructures, which can be directly utilized in biosensor development, provided that new software aimed at systematization and generalization of data on im-

В статье «Моделирование наноструктур дискретными динамическими системами» рассматриваются дискретные динамические системы и мезоскопические модели на решетках, в частности на решетках углеродных и углеводородных наноструктур, которые изучаются методами компьютерной алгебры и дискретного симметричного анализа. Обнаружены нетривиальные связи между симметриями и динамикой дискретных систем. Показано, что типичным для дискретных динамических систем с нетривиальной группой симметрий является формирование солитоноподобных движущихся структур. Эти структуры являются аналогами «космических кораблей» в клеточных автоматах и «обобщенных когерентных состояний» в квантовой физике [3].

Результаты некоторых исследований, связанных с получением наноструктур в материалах при облучении их тяжелыми ионами высоких энергий, обсуждаются в статье «Исследования радиационно-стимулированных процессов с образованием наноразмерных объектов в материалах». Представлены результаты численных расчетов, полученные в рамках модели термического пика для анизотропного материала на примере высокоориентированного пиролитического графита (ВОПГ). Проведено сопоставление расчетных эффектов с

экспериментальными данными, предложены новые эксперименты и теоретические подходы [4].

Целью работы «ЦИВК ОИЯИ в задачах вычислительной химии и нанотехнологии: сравнительный анализ производительности пакета DL_POLY на разных кластерных архитектурах» является проведение молекулярно-динамических (МД) вычислений на компьютерном кластере Центрального информационно-вычислительного комплекса (ЦИВК) ЛИТ ОИЯИ с применением и оптимизацией программного кода DL_POLY. Сравнение кодов DL_POLY проводилось для двух видов кластерных архитектур на основе сетевых технологий Gigabit Ethernet и InfiniBand. Показано, что коммуникационная сеть типа InfiniBand представляет собой наиболее оптимальное решение для проведения эффективных МД-расчетов с обеими версиями кода [5].

[1] *Земляная Е. В. и др.* // Ядерная физика и нанотехнологии: Ядерно-физические аспекты формирования, изучения и применения наноструктур. Дубна, 2008. С. 168–178.

[2] *Иванов В. В. и др.* // Там же. С. 293–311.

[3] *Корняк В. В.* // Там же. С. 320–338.

[4] *Амирханов И. В. и др.* // Там же. С. 339–349.

[5] *Душанов Э. Б., Холмуродов Х. Т., Кореньков В. В.* // Там же. С. 312–319.

mobilized proteins should be developed, such as an appropriate database and an expert system. Such software will be able to be a first step towards the implementation of computational nanotechnology, aimed at the development of biosensors with predetermined properties [2].

The article «Simulation of Nanostructures by Discrete Dynamical Systems» discusses discrete dynamical systems and mesoscopic models on lattices, in particular, on lattices of carbon and hydrocarbon nanostructures which are studied by computer algebra and discrete symmetry analysis methods. Nontrivial connections between the lattice symmetries and the system dynamics have been revealed. In particular, it has been shown that formation of moving soliton-like structures is typical for discrete dynamical systems with a nontrivial symmetry group. These structures are analogues to «spaceships» in cellular automata and «generalized coherent states» in quantum physics [3].

The paper «Research in Radiation Processes Resulting in Formation of Nanosize Objects in Materials» discusses the results of research related to producing nanostructures in materials exposed to high-energy heavy ions. The numerical results obtained in the framework of a thermal spike model for an anisotropic material on an example of highly

oriented pyrolytic graphite are represented. The experimental data are compared to the calculated ones, new experiments and theoretical approaches are suggested [4].

The purpose of the work «JINR CICC in the Problems of Computing Chemistry and Nanotechnology: A Comparative Analysis of the Performance of the DL_POLY on Various Cluster Architectures» is to provide general-purpose molecular dynamics (MD) simulations on the computing cluster of the JINR LIT Central Information and Computing Complex (CICC) for various communication systems applying and optimizing the DL_POLY code. A comparison of DL_POLY code involves two type cluster architectures based on Gigabit Ethernet and InfiniBand network technologies. It has been shown that the InfiniBand is the most optimal solution to perform efficient MD computations with the both versions of the code [5].

[1] *Zemlyanaya E. V. et al.* // Nuclear Physics and Nanotechnologies: Nuclear Physics Aspects of Formation, Study and Application of Nanostructures. Dubna, 2008. P. 168–178.

[2] *Ivanov V. V. et al.* // Ibid. P. 293–311.

[3] *Korniyak V. V.* // Ibid. P. 320–338.

[4] *Amirkhanov I. V. et al.* // Ibid. P. 339–349.

[5] *Dushanov E. B., Kholmurodov Kh. T., Korenkov V. V.* // Ibid. P. 313–319.

Лаборатория ядерных проблем им. В. П. Дзелепова

Рассмотрено резонансное рождение новых киральных бозонов единичного спина и их регистрация в процессе Дрелла–Яна на LHC. На основе использования пакета CalcHEP представлены количественные вычисления различных распределений дифференциальных сечений рождения киральных бозонов. Новые нейтральные киральные бозоны, как обычно, могут быть зарегистрированы через наличие резонансного пика Брейта–Вигнера в распределении по инвариантной массе лептонов. Однако для них существует и уникальная новая сигнатура. Во-первых, якобиановский пик отсутствует в распределении по поперечному импульсу. Во-вторых, угловое распределение лептонов в системе Коллинса–Сопера для больших инвариантных масс лептонов под пиком имеет характерную форму «хвоста ласточки».

Чижов М. В., Бедняков В. А., Будагов Ю. А. Проект поиска киральных бозонов на LHC через их уникальную сигнатуру. Направлено в журнал «Ядерная физика».

На компьютерном кластере ЛЯП реализован второй в ОИЯИ вычислительный элемент GRID-системы LCG-2. Конфигурация системы позволяет не только ло-

кальным пользователям ЛЯП, но и всем остальным эффективно использовать кластер в рамках GRID-вычислений коллаборации ATLAS. Показаны основные этапы подготовки и счета обычных задач как на самом кластере, так и с использованием GRID: получение сертификатов, запуск задач и получение результатов. Рассматриваются перспективы развития кластера.

Долбилов А. Г., Иванов Ю. П. Элемент GRID-системы LCG-2 в ЛЯП. Сообщение ОИЯИ P11-2008-68. Дубна, 2008.

Исследована возможность наблюдения на LHC сигнала от рождения двух SUSY-глюино $\tilde{g}\tilde{g}$, характеристики которых определяются так называемой EGRET-областью пространства параметров mSUGRA. В этой области сечение образования пары глюино (посредством глюон-глюонного слияния $gg \rightarrow \tilde{g}\tilde{g}$) в pp -столкновениях на LHC ($\sqrt{s} = 14$ ТэВ) достигает достаточно большой величины 17,3 пб. Кроме того, в этой EGRET-области сечение образования пары глюино (посредством глюон-глюонного слияния $gg \rightarrow \tilde{g}\tilde{g}$) в pp -столкновениях на LHC ($\sqrt{s} = 14$ ТэВ) достигает достаточно большой величины 17,3 пб. Кроме того, в этой EGRET-области легчайшие и стабильные нейтралино являются частицами холодной темной материи и естественным образом объясняют избыток рассеянного галактического гамма-излучения, зарегистрированного космическим аппаратом EGRET. Выделение из фона на LHC таких $\tilde{g}\tilde{g}$ -событий опирается на очень отчетливую их сигнатуру распада, когда продуктами распада каждого из глюино явля-

Dzhelepov Laboratory of Nuclear Problems

The resonance production of new chiral spin-1 bosons and their detection through the Drell–Yan process at the CERN LHC is considered. Quantitative evaluations of various differential cross sections of the chiral bosons production are made within the CalcHEP package. The new neutral chiral bosons can be observed as a Breit–Wigner resonance peak in the invariant dilepton mass distribution, as usual. However, unique new signatures of the chiral bosons exist. First, there is no Jacobian peak in the lepton transverse momentum distribution. Second, the lepton angular distribution in the Collins–Soper frame for the high on-peak invariant masses of the lepton pairs has a peculiar «swallowtail» shape.

Chizhov M. V., Bednyakov V. A., Budagov J. A. Proposal for Chiral Bosons Search at LHC via Their Unique New Signature. Submitted to «Nuclear Physics».

We present here the description of the computer cluster at the Dzhelepov Laboratory of Nuclear Problems of JINR, where the second Grid node at JINR was realized. The configuration of the system, which allows effective joint usage

of cluster resources both for local users and for others within the framework of the ATLAS collaboration, is examined. Examples are given for basic stages of preparing and running ordinary cluster jobs and with the Grid usages, starting from obtaining CA certificates, submitting jobs and retrieving the results. Perspectives of the cluster upgrade are discussed.

Dolbilov A G., Ivanov Yu. P. GRID-System Element of LCG-2 at DLNP. JINR Preprint P11-2008-68. Dubna, 2008.

Prospects for observation of a SUSY-like signal from two gluinos $\tilde{g}\tilde{g}$ are investigated within a certain region of the mSUGRA parameter space, where the cross section of the two gluino production in pp collisions at the LHC ($\sqrt{s} = 14$ TeV) is estimated at a rather high level of 17.3 pb. In this so-called EGRET-preferred region the lightest stable neutralinos can serve as cold dark matter particles and can naturally explain the excess of diffuse galactic gamma rays observed by the EGRET space apparatus. The $\tilde{g}\tilde{g}$ -event selection relies on a clear signature when decay products of each gluino contain one pair, one or two lepton–antilepton pair(s) (or one or two light quark–antiquark pair(s)) and a neutralino. Rather high transverse missing energy carried

ется одна пара $b\bar{b}$ -кварков, одна или две пары заряженных лептон-антилептонов и одно нейтрино. Достаточно большая величина недостающей поперечной энергии, уносимой двумя стабильными нейтрино, — важная характеристика этих событий, позволяющая в очень сильной форме подавить фоновые события, источником которых являются процессы в рамках Стандартной модели. Более того, показано, что распределения реконструированных инвариантных масс двух противоположно заряженных лептонов (или двух струй от легких кварков), образованных в трехчастичных распадах $\tilde{\chi}_2^0 \rightarrow \tilde{\chi}_1^0 l^+ l^-$ и $\tilde{\chi}_2^0 \rightarrow \tilde{\chi}_1^0 q \bar{q}$, обладают специфическим пороговым поведением, которое позволяет оценить разность масс двух нейтрино $\tilde{\chi}_2^0$ и $\tilde{\chi}_1^0$. В частности, показано, что обнаруженные отчетливые сигнатуры рассмотренных процессов дают реальную возможность регистрации указанных EGRET глюино при энергиях LHC. Характеристики рассмотренных событий позволят также определить наиболее предпочтительное в EGRET-области значение mSUGRA параметра $m_{1/2}$ на уровне достоверности более 6δ при статистике данных 300 fb^{-1} .

Бедняков В. А. и др. О возможности наблюдения на LHC пары глюино, свойства которых определяются EGRET-областью. Направлено в журнал «Ядерная физика».

Лаборатория нейтронной физики им. И. М. Франка

В Лаборатории нейтронной физики им. И. М. Франка продолжают систематические исследования влияния внешнего высокого давления на атомную и магнитную структуру манганитов $R_{1-x}A_x\text{MnO}_3$ (R — редкоземельный, A — щелочноземельный элементы). Наблюдение эффекта колоссального магнетосопротивления (КМС) и разнообразие магнитных и электронных свойств манганитов вызвало значительный интерес к исследованиям этих соединений, не ослабевающий уже на протяжении ряда лет. Исследования при высоких давлениях позволяют установить взаимосвязь между изменениями структурных параметров и модификацией магнитных и физических свойств.

Атомная и магнитная структура манганитов $\text{La}_{1-x}\text{Ca}_x\text{MnO}_3$ ($x = 0,67, 0,85$) исследовалась методом нейтронной дифракции в диапазоне внешних высоких давлений 0–5 ГПа и температур 10–300 К. При нор-

away by the two neutralinos is the essential signature of the events which allows the relevant Standard Model background to be reduced significantly. Furthermore, distributions of the reconstructed invariant masses of two opposite charged lepton or light-jet pairs produced by the $\tilde{\chi}_2^0 \rightarrow \tilde{\chi}_1^0 l^+ l^-$ and $\tilde{\chi}_2^0 \rightarrow \tilde{\chi}_1^0 q \bar{q}$ three-body decays have kinematic endpoints which measure the difference between masses of $\tilde{\chi}_2^0$ and $\tilde{\chi}_1^0$. In particular, it was found that these signatures of selected processes demonstrate good prospects for discovery of gluinos at the LHC. These signatures allow one to distinguish different mSUGRA parameters $m_{1/2}$ within the EGRET-preferred region (at a higher than 6δ confidence level with 300 fb^{-1} data).

Bednyakov V. A. et al. On the LHC Observation of Gluinos from the EGRET-Preferred Region. Submitted to «Nuclear Physics».

Frank Laboratory of Neutron Physics

At the Frank Laboratory of Neutron Physics, systematic studies of the high-pressure effects on the crystal and magnetic structure of manganites $R_{1-x}A_x\text{MnO}_3$ (R — rare

earth, A — alkali earth elements) are continued. The observation of the colossal magnetoresistance (CMR) effect and rich variety of physical and electronic properties of manganites attract considerable interest to manganites in the present time. High-pressure experiments make it possible to establish a relationship between the variation of structural parameters and the modification of magnetic and physical properties of these materials.

A crystal and magnetic structure of manganites $\text{La}_{1-x}\text{Ca}_x\text{MnO}_3$ ($x = 0.67, 0.85$) has been studied by neutron diffraction over the pressure range from 0 to 5 GPa and in the 10–300 K temperature interval. At ambient pressure in $\text{La}_{0.33}\text{Ca}_{0.67}\text{MnO}_3$ the so-called Wigner Crystal (WC) antiferromagnetic (AFM) phase with the complex charge and orbital ordering of Mn^{3+} and Mn^{4+} ions is formed, which coexists with the C-type AFM phase. Application of high pressures leads to rapid suppression of the WC AFM phase and its full disappearance for $P > 2$ GPa, while the magnetic ordering temperature for the C-type AFM phase increases substantially. In $\text{La}_{0.15}\text{Ca}_{0.85}\text{MnO}_3$ the initial magnetic state, involving the coexistence of the C- and G-type AFM phases was stable under pressure.

Kozlenko D. P. et al. // Phys. Rev. B. 2008. V. 77. P. 104444.

мальном давлении в $\text{La}_{0,33}\text{Ca}_{0,67}\text{MnO}_3$ формируется антиферромагнитная (АФМ) фаза «вигнеровского кристалла» (ВК) со сложным зарядовым и орбитальным упорядочением ионов Mn^{3+} и Mn^{4+} , которая сосуществует с АФМ-фазой С-типа. При воздействии высоких давлений наблюдалось резкое подавление ВК АФМ-фазы и ее полное исчезновение при $P > 2$ ГПа, при этом температура магнитного упорядочения для АФМ-фазы С-типа существенно увеличивалась. В $\text{La}_{0,15}\text{Ca}_{0,85}\text{MnO}_3$ исходное магнитное состояние, характеризующееся сосуществованием АФМ-фаз С- и G-типов, оставалось стабильным под давлением.

Kozlenko D. P. et al. // Phys. Rev. B. 2008. V. 77. P. 104444.

Учебно-научный центр

В 2007/2008 учебном году на базе ОИЯИ проходили обучение 573 студента из вузов стран-участниц, а численность аспирантов ОИЯИ в первой половине 2008 г. составляла 58 человек. В целом образовательный процесс не претерпел существенных изменений, хотя имел ряд новых особенностей.

В Учебно-научном центре появились новые теоретические курсы, связанные с возникновением теоретического направления базовой кафедры МФТИ в ОИЯИ

(кафедра фундаментальных и прикладных проблем физики микромира). Среди лекторов были сотрудники Лаборатории теоретической физики им. Н. Н. Боголюбова А. Арбузов, Й. Бранков, А. Гладышев, С. Пакуляк, П. Пятков. Первые 4 студента-теоретика кафедры успешно защитили бакалаврские работы.

Особенностью весеннего набора в аспирантуру ОИЯИ был высокий конкурс (два претендента на место). Изменения затронули также форму проведения экзамена кандидатского минимума по английскому языку, одним из элементов которого стали доклады-презентации аспирантов, максимально приближенные к научным выступлениям. Предполагается, что подготовка аспирантов к докладам на английском языке станет неотъемлемой частью их обучения в аспирантуре.

Международные студенческие практики 2008 г.

Международная летняя студенческая практика по направлениям исследований ОИЯИ 2008 г. проходила с 29 июня по 20 июля и была организована для студентов Болгарии, Румынии, Словакии, Чехии и Украины. Практикум в этом году не заканчивается летним периодом и продолжится осенью. В сентябре на практику приедут 25 студентов польских вузов, а позднее — студенты из ЮАР.

JINR University Centre

In the academic year 2007–2008, total student enrolment in the JINR-based programmes was 573 students of higher education institutions of JINR Member States. JINR's total postgraduate enrolment was 58 in the first half of 2008. On the whole, the education process did not significantly change but had a number of new features.

The University Centre (UC) offers new theoretical courses associated with the start of theoretical studies at the JINR-based department of the Moscow Institute of Physics and Technology (the Department of Fundamental and Applied Problems of the Microworld Physics). Among lecturers, there are the following scientists of the Bogoliubov Laboratory of Theoretical Physics: A. Arbuzov, J. Brankov, A. Gladyshev, S. Pakuliak, and P. Pyatov. The first four theoretical students successfully defended their Bachelor theses.

The distinctive feature of the spring enrolment in the JINR postgraduate programmes was a large entry: two candidates per position. Changes were introduced in the procedure of the Candidate Minimum examination in English, a new element of which was postgraduates making reports

very much similar to those made at scientific seminars, conferences, etc. It is supposed that training the postgraduates in making scientific reports in English will become an integral part of their study programmes.

International Student Practices in 2008. The 2008 International Summer Student Practice in JINR Fields of Research was held on 29 June – 20 July and was organized for students of Bulgaria, the Czech Republic, Romania, Slovakia, and Ukraine. In 2008, the Student Practice is not limited to the summer and will be resumed in the autumn. In September, a Practice will be held for 25 students of Polish universities; later, for South African students.

The Practice programme is worked out on the grounds of the positive experience of recent years: the programme includes performing the study research projects at JINR Laboratories, lectures by JINR's leading scientists and specialists, students presenting results of their work, and a culture program with excursions.

UC Students and Postgraduates among the Dynasty Foundation Laureates. On 14 April, the «Izmailovo» hotel in Moscow hosted a round-table discussion «Fundamental

Программа практикума составлена с учетом положительного опыта прошлых лет: работа над учебно-исследовательскими проектами в лабораториях Института, лекции ведущих ученых и специалистов ОИЯИ, отчеты студентов по результатам работы.

Студенты и аспиранты УНЦ — лауреаты фонда «Династия». 14 апреля в Москве в гостинице «Измайлово» прошел круглый стол «Фундаментальное образование сегодня: вчерашний день или наше светлое завтра?». Дискуссия проходила в рамках конференции «Молодые ученые России», организованной фондом Дмитрия Зимина «Династия». В дискуссии приняли участие представители Федерального агентства по науке и инновациям, Департамента научно-технической и инновационной политики Министерства образования и науки РФ, научных организаций и ряда вузов (МГУ, МИФИ, МГТУ им. Н. Э. Баумана). ОИЯИ представляли Д. В. Фурсаев и С. З. Пакуляк (УНЦ). По окончании заседания состоялось вручение наград лауреатам фонда «Династия», среди которых были студенты кафедры теоретической физики университета «Дубна» и аспирант ОИЯИ Г. Варганов.

Презентация учебных лабораторий ОИЯИ.

16 мая состоялась презентация новых учебных лабораторий ОИЯИ. На презентации присутствовали члены дирекции ОИЯИ, руководители вузов и филиалов вузов в Дубне, заведующие базовыми кафедрами вузов в ОИЯИ, директора лабораторий ОИЯИ, а также представители прессы и телевидения Дубны. На открытии выступили директор ОИЯИ А. Н. Сисакян, ректор Международного университета «Дубна» О. Л. Кузнецов, научный руководитель ЛЯР Ю. Ц. Оганесян, директор УНЦ Д. В. Фурсаев, проректор университета «Дубна» Ю. С. Сахаров.

Необходимость создания учебно-лабораторной базы для подготовки специалистов-физиков возникла в 2003 г., когда в Международном университете «Дубна» при участии ОИЯИ были организованы кафедры теоретической и ядерной физики. Было принято решение создать учебные лаборатории на территории Института при участии кафедр университета «Дубна», а также других вузов и включить их в инфраструктуру Учебно-научного центра ОИЯИ.

В настоящее время ведутся занятия в лабораториях атомной физики, оптики и молекулярной физики, заложены основы лаборатории ядерной физики. Планируется создать специализированные учебные установки

Education Today: Irrevocable Past or Our Bright Future?». The discussion was held as part of the conference «Russia's Young Scientists» organized by Dmitry Zimin's Dynasty Foundation. The discussion was attended by representatives of the Federal Agency for Science and Innovations, Department of Policy in Science, Technology, and Innovations of the Russian Federation Ministry of Education and Science, and a number of scientific organizations and higher education institutions including Moscow State University, the Moscow Engineering Physics Institute, and the Bauman State Technical University in Moscow. JINR was represented by D. Fursaev and S. Pakuliak (UC). The discussion was concluded by handing prizes to the Dynasty Foundation laureates, among whom were students of Dubna University's Department of Theoretical Physics and a JINR postgraduate G. Vartanov.

JINR Student Laboratory Presentation. On 16 May, a presentation of new JINR Student Laboratories was held. The presentation was attended by members of the JINR Directorate, top authorities of Dubna-based higher education institutions (HEIs) and Dubna branches of HEIs, heads of the JINR-based HEI departments, Directors of JINR Labo-

ratories, and representatives of Dubna press and television. Speeches to the presentation ceremony audience were made by JINR Director A. Sissakian, Dubna University Rector O. Kuznetsov, Scientific Leader of the Laboratory of Nuclear Reactions Yu. Oganessian, UC Director D. Fursaev, and Dubna University Vice-Rector Yu. Sakharov.

The necessity of creating the student laboratories for training physicists appeared in 2003, when the Departments of Theoretical and Nuclear Physics were established at Dubna University with JINR support. It was decided to establish — with the participation of the Dubna University's departments and other higher education institutions — student laboratories in JINR's territory and include them in the UC infrastructure.

Practical classes are now held at the Laboratories of Atomic Physics, Optics, and Molecular Physics. The foundations of the Laboratory of Nuclear Physics have been laid. It is planned to create specialized installations for students to perform scientific and contractual work.

Great contribution to the creation of the JINR Student Laboratories and development of the practicum was made by the scientists of the Laboratory of Nuclear Reactions: A. Artyukh, Ye. Cherepanov, A. Karpov, B. Markov,

для выполнения студентами научных и хозяйственных работ.

Большой вклад в создание учебных лабораторий и становление практикума внесли сотрудники ЛЯР: А. Г. Артюх, А. В. Еремин, В. И. Загребаев, А. В. Карпов, Б. Н. Марков, Ю. Ц. Оганесян (зав. кафедрой), Ю. М. Серeda, Е. А. Черепанов.

Учебные лаборатории ОИЯИ — это конкретный пример успешного взаимовыгодного сотрудничества крупного научно-исследовательского института и вузов.

*А. И. Куклин, А. Х. Исламов, А. В. Рогачев,
О. Ивaньков, В. И. Горделий*

Автоматизированная установка малоуглового рассеяния нейтронов для исследования нанодисперсных объектов

Для решения многих задач как фундаментального, так и практического характера необходимо знание структуры материалов. Из современных методов исследования структур на наноуровне выделяются микроскопия и методы рассеяния рентгеновских лучей и нейтронов. В настоящее время все большее количество исследователей интересуется нативной структурой, где незаменимыми становятся методы рассеяния нейтронов.

Малоугловое рассеяние нейтронов — метод, дающий структурную информацию в диапазоне от единиц до нескольких сотен нанометров для широкого класса биологических, полимерных объектов и объектов физической химии и твердого тела. Спрос на малоугловые исследования со стороны научного сообщества огромен, и поэтому постановка современного эксперимента на нейтронных спектрометрах требует сокращения времени

Yu. Oganessian (Head of the Department), Yu. Sereda, A. Yeryomin, and V. Zagrebayev.

The JINR Student Laboratories are a specific example of successful, mutually beneficial cooperation between a major research institute and higher education institutions.

*A. I. Kuklin, A. Kh. Islamov, A. V. Rogachev, O. Ivankov,
V. I. Gordeliy*

Automated Facility of Small-Angle Neutron Scattering to Study Nanodispersed Objects

In order to solve many problems both of fundamental character and of practical one, it is necessary to know the structure. Among the present-day methods to study structures at the nanoscale, microscopy and methods of gamma-ray and neutron scattering may be distinguished. Currently more and more researchers have become interested in the native structure where the methods of neutron scattering become indispensable.

Small-angle neutron scattering is the method which can give structural information ranging from several units to several hundreds of nanometers for a wide class of biological, polymeric objects and objects of physical chemistry and condensed matter. Therefore, the arrangement of an up-to-date experiment on neutron spectrometers requires a reduction of time owing to the complete

эксперимента за счет полной автоматизации узлов установки и компьютерного управления ими. Это и было одной из задач, стоящих при модернизации установки ЮМО [1]. В то же время главной целью модернизации этой установки было расширение исследуемого диапазона переданных импульсов, снижение фоновой составляющей спектров, увеличение скорости набора экспериментальных данных, расширение экспериментальных возможностей систем окружения образца. Ключевой элемент модернизации — разработка и применение двухдетекторной системы (см. рис. 1), что

стало возможным, в свою очередь, благодаря автоматизации и компьютеризации спектрометра. Основой компьютеризации стала разработка и применение на установке ЮМО программного комплекса SONIX. Для решения задач автоматизации были разработаны отдельные блоки и устройства на основе модуля VME. Таким образом, при автоматизации спектрометра учитывались следующие требования: минимизация потерь времени на постановку отдельного эксперимента, что позволяет экспериментатору заниматься задачами более высокого уровня, и установка, где только возможно,

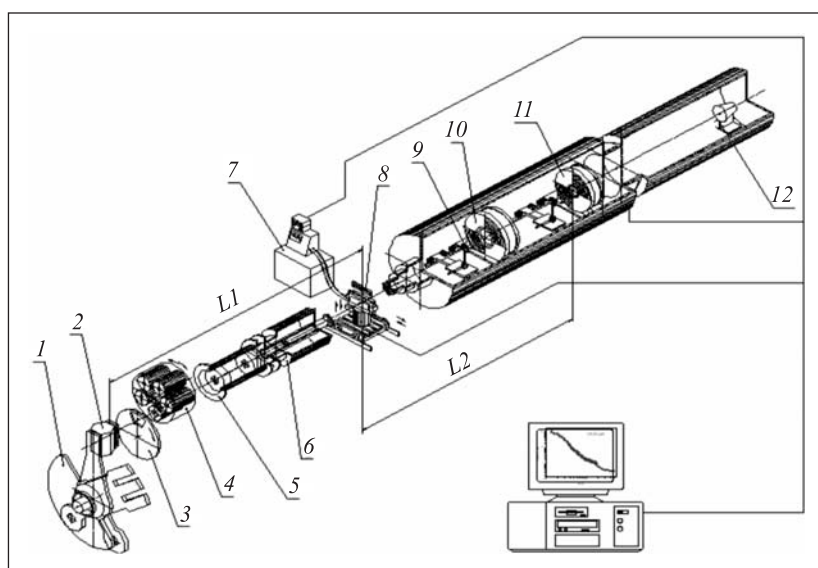


Рис. 1. Схема спектрометра ЮМО в двухдетекторном варианте: 1 — отражатели, 2 — зона реактора с замедлителем, 3 — прерыватель, 4 — сменный коллиматор, 5 — вакуумная труба, 6 — юстируемый коллиматор, 7 — термостат, 8 — кассета с образцами, 9 — ванадиевый стандарт, 10 — первый детектор («OLD»), 11 — второй детектор («NEW»), 12 — детектор прямого пучка

Fig. 1. Scheme of the YuMO spectrometer with two-detector system: 1 — the two-reflector system, 2 — the reactor with the moderator, 3 — the chopper, 4 and 6 — the first and second collimators, 5 — the vacuum tube, 7 — the water bath thermostat, 8 — the sample holder, 9 — vanadium standard, 10 — the first detector, which is named OLD, 11 — the second detector, which is named NEW, and 12 — the direct neutron beam detector

automation of the facility units and their computer control, which, in the first place, is related to a great demand of experimental time. This was one of the tasks of the YuMO facility modernization [1]. At the same time, the main aim of the YuMO facility modernization was widening of the studied q -range, reduction of the background spectrum constituent, increase of the rate of experimental data collection, widening of experimental possibilities of systems of sample environment. The key element of the modernization became the development and application of the two-detector system (see Fig. 1), which, in its turn, became possible due to the automation and computerization of the spectrometer. The development and application of the program complex SONIX at the YuMO facility served as a basis for computerization. In order to solve the problems of automation, separate blocks and devices were developed on the basis of the VME module. Thus, at the spectrometer automation the following requirements were taken into account: the minimization of losses of time for arrangement of a certain experiment, which gives an opportunity to an experimenter to

accomplish tasks of a higher level, and the installation of computer tracking of the experiment that makes it possible to exclude erroneous actions of an experimenter.

At the relatively small time of exposure of one sample (from several minutes to several hours), due to high fluxes of the reactor the necessity at manual sample replacement to raise and close the gate, the remoteness of the experimental hall from the Laboratory building, and the necessity to correct experimental parameters in the process of the experiment imposed additional requirements on the scheme of the spectrometer automation.

The fundamental achievement of the small-angle group in collaboration with the colleagues from France and Germany was the development and construction of a new PSD with a central hole on delay lines [2].

As a result of modernization of the YuMO spectrometer, which was carried out in parallel with successful user policy of performing experiments by scientists from the JINR Member States, new interesting results were obtained.

компьютерного контроля эксперимента для исключения ошибочных действий со стороны экспериментатора.

Несмотря на малое время экспозиции одного образца (от нескольких минут до нескольких часов) необходимость ручной смены образца, коррекции экспериментальных параметров в процессе эксперимента, а также удаленность экспериментального зала от лабораторного корпуса накладывали дополнительные требования на схему автоматизации спектрометра.

Принципиальным достижением группы специалистов ЛНФ в сотрудничестве с коллегами из Франции и Германии стали разработка и создание нового двухмерного ПЧД с центральным отверстием на линиях задержки [2].

В результате модернизации спектрометра ЮМО, которая проходила на фоне эффективной пользовательской политики проведения экспериментов учеными из стран-участниц ОИЯИ, получены новые интересные научные результаты.

Так, в коллаборации с коллегами из Германии (Университет г. Геттингена, руководитель профессор Г. Экольд) изучались фазовые переходы в мицеллярных растворах из тетрадецил (триметил) аммоний бромида/воды (ТТАБ/Д₂О) в широком диапазоне температур,

высокого давления и концентрации поверхностно-активного вещества (сурфактанта) [3]. Была изучена кинетика фазового перехода мицелл в твердую фазу. Определена фазовая диаграмма Р-Т-С-растворов, и показана зависимость скорости перехода от температуры, давления и концентрации сурфактанта. Было обнаружено двухфазное сосуществование мицелл и преципитатов (твердая фаза) при определенных условиях на концентрацию, давление и температуру.

Совместно с Институтом синтетических полимерных материалов (г. Москва, руководители профессора А. Н. Озерин и А. М. Музафаров) проводились исследования нового класса полимеров, получаемых в результате регулируемого синтеза, — дендримеров. Дендримеры являются специфическим классом высокомолекулярных соединений, молекулы которых представляют собой высокоупорядоченные, пространственно гиперразветвленные, топологически полностью ациклические образования. Эффективность практического использования дендримеров тесно связана с возможностью получения дополнительной информации о распределении плотности внутри дендримеров, локализации концевых групп, наличии внутримолекулярных полостей для размещения атомов или молекул различного типа, форме дендритных макромолекул и характере их взаимодействия. Наиболее информатив-

Thus, in collaboration with the colleagues from Germany (University of Göttingen, Prof. Dr. G. Eckold), phase transitions in micellar solutions of tetradecyl (trimethyl) ammonium bromide/water (TTAB/D₂O) were studied in a wide range of temperatures, high pressure and concentration of surfactant [3]. Kinetics of phase transition of micelles into the solid phase was studied. The P-T-C phase diagram of solutions was determined and the dependence of transition rate on temperature, pressure and concentration of surfactant was shown. Two-phase coexistence of micelles and precipitates (solid phase) was determined under certain conditions of concentration, pressure and temperature.

Together with the Institute of Synthetic Polymeric Materials of the Russian Academy of Sciences (Moscow, Corresponding Members of RAS A. Ozerin and A. Muzafarov), studies of polymers of a new class — dendrimers obtained as a result of controllable synthesis — were carried out. The dendrimers are a specific class of high-molecular compounds whose molecules are high-ordered, spatially hyperbranched, topologically completely acyclic formations. The effectiveness of practical use of dendrimers is closely connected with a possibility to obtain additional in-

formation on the distribution of the density inside dendrimers, localization of end groups, presence of intramolecular cavities for placement of atoms or molecules of various type, shape of dendritic macromolecules and character of their interaction. The most informative method to study these problems is the small-angle scattering (SANS) which allows one to obtain complete information on the structure of these nanoobjects. As a result of a series of SANS experiments on solutions of polyallylcarbosilane dendrimers of various generations and modifications, we managed to obtain answers to many questions concerning the structure.

Using the modern mathematical mechanism to analyze SANS experimental data, spatial distribution of the scattering density of the studied type of dendrimers was restored [4]. By the method of contrast variation of small-angle neutron scattering it was proved that molecules of dendrimers in solutions do not contain closed inner cavities, which are inaccessible for solvent. According to the intensity of small-angle neutron scattering measured in the absolute units, the partial volume of dendrimer in solution was determined and the volume fraction (30–40 %) of open inner cavities was calculated in the effective volume of

ным методом исследования этих вопросов является малоугловое рассеяние нейтронов (МУРН), позволяющее получить полную информацию о структуре этих нано-объектов. По результатам серии экспериментов по МУРН на растворах кремнийорганических дендримеров разных генераций и модификаций удалось получить ответы на целый ряд принципиально важных вопросов о структуре таких объектов.

С использованием современного математического аппарата анализа экспериментальных данных МУРН восстановлено пространственное распределение рассеивающей плотности исследуемого типа дендримеров [4]. Методом вариации контраста малоуглового нейтронного рассеяния доказано, что молекулы дендримеров в растворах не содержат закрытых внутренних полостей, не доступных растворителю. Из интенсивности малоуглового нейтронного рассеяния, измеренной в абсолютных единицах, определен парциальный объем дендримера в растворе и рассчитана объемная доля (30–40 %) открытых внутренних полостей в эффективном объеме дендримера, доступных растворителю. В результате исследования дендримеров с фторуглеродными заместителями у атомов кремния во внешнем слое молекулярной структуры устано-

влено, что концевые группы дендримеров локализованы в его поверхностном слое.

Таким образом, впервые получена информация о принципиальных деталях структуры кремнийорганического дендримера. Показано, что простой моделью роста дендримерных ветвей невозможно объяснить анизотрию и пространственную неоднородность полимера.

Предложена новая модель для интерпретации результатов малоуглового рассеяния нейтронов растворами дендримеров. В рамках этой модели показано, что внутренняя сфера дендримера является проницаемой для растворителя, плотность которого ниже плотности растворителя вне дендримера как минимум в 2 раза [5].

Авторы надеются, что после завершения модернизации реактора ИБР-2 появятся новые научные возможности для проведения исследований на малоугловом спектрометре ЮМО.

Список литературы / References

1. Kuklin A. I., Islamov A. Kh., Gordeliy V. I. // *Neutron News*. 2005. V. 16, No. 3. P. 16–18.
2. Kuklin A. I., Kutuzov S. A., Gabriel A., Eckold G., Utrobin P. K., Smirnov A. A., Ivankov A., Islamov A. Kh., Kovalev Yu. S., Feoktistov A., Rogachev A. V., Kirilov A. S., Gordeliy V. I. // *FLNP Annual Report*, 2008.
3. Haramagatti C. R., Islamov A., Gibhardt H., Gorski N., Kuklin A., Eckold G. // *Phys. Chem. Phys.* 2006. V. 8. P. 994–1000.
4. Ozerin A. N., Svergun D. I., Volkov V. V., Kuklin A. I., Gordeliy V. I., Islamov A. Kh., Ozerina L. A., Zavorotnyuk D. S. // *J. Appl. Cryst.* 2005. V. 38. P. 996–1003.
5. Rogachev A. V., Cherny A. Yu., Ozerin A. N., Gordeliy V. I., Kuklin A. I. // *Crystallography Reports*. 2007. V. 52, No. 3. P. 500–504.

dendrimer accessible for solvent. As a result of the investigation of dendrimers with fluorocarbon substitutes in silicon atoms in the external layer of the molecular structure, it was determined that end groups of dendrimers were localized in its superficial layer.

Thus, for the first time the information on fundamental details of the structure of polyallylcarbosilane dendrimer was obtained. It was shown that it is impossible to account for anisotropy and spatial heterogeneity of the polymer by a simple model of growth of dendrimer branches.

A new model to interpret the results of small-angle neutron scattering by dendrimer solutions was proposed. Within the framework of the new model, it was shown that the inner dendrimer sphere is permeable for the solvent, the density of which is at least lower by a factor of 2 than the density of solvent outside the dendrimer [5].

We hope that after the completion of the IBR-2 modernization new scientific opportunities will open up for experiments at the YuMO small-angle spectrometer.

Моисей Александрович МАРКОВ
(13.05.1908–01.10.1994)

Моисей Александрович Марков (Россия) — физик, академик (1966), академик-секретарь Отделения ядерной физики АН СССР (1968–1988). Окончил физический факультет Московского государственного университета им. М. В. Ломоносова (1930).

До 1934 г. М. А. Марков работал в Физическом институте МГУ. В 1934 г. в связи с организацией в Москве нового Физического института Академии наук (ФИАН) его директор академик С. И. Вавилов пригласил Маркова для работы в этот институт. С этого момента с ФИАН связана практически вся творческая деятельность М. А. Маркова, если не считать перерыва в шесть лет (1956–1962), когда он работал в Дубне в Объединенном институте ядерных исследований.

М. А. Марков предложил теорию так называемых нелокализуемых полей в виде некоммутативности поля и координаты (1940). Разработал составную модель элементарных частиц (1953), на основе которой предсказывал возможность возбужденных состояний адронов (резонансов) (1955). М. А. Маркову принадлежат фундаментальные исследования по физике нейтрино (1957). Он обосновал целесообразность проведения нейтринных экспериментов на больших глубинах под землей и возможность проведения нейтринных опытов на ускорителях (1958). Впервые выдвинул гипотезу о том, что полные сечения рассеяния лептонов на нуклонах с ростом энергии стремятся к сечениям упругих рассеяний на точечных нуклонах (1963). М. А. Маркову принадлежит идея о возможном существовании элементарных частиц предельно больших масс — максимонов, а также фридмонов — частиц с микроскопической полной массой и размерами, являющихся по своей структуре почти замкнутыми вселенными.

В 1956 г. в Дубне был запущен крупнейший в те годы протонный синхротрон на 10 ГэВ. М. А. Марков переезжает в Дубну и в течение шести лет работает в Объединенном институте ядерных иссле-



Moisei MARKOV
(13.05.1908–01.10.1994)

Moisei Markov (Russia) — a physicist, Academician (1966), Academician-Secretary of the Nuclear Physics Department of the USSR Academy of Sciences (1968–1988). Graduated from the Lomonosov Moscow State University, Physics Department (1930).

Prior to 1934, M. Markov worked at the MSU Physics Institute. In 1934, a new Physics Institute was opened in Moscow at the USSR Academy of Sciences (PIAS), and its Director Academician S. Vavilov invited M. Markov to work there. From that time on, the career of M. Markov was closely associated with PIAS, exclusive for a break of six years (1956–1962) when he worked in Dubna at the Joint Institute for Nuclear Research.

M. Markov proposed a theory of the so-called non-localizable fields in the form of the field and coordinate noncommutativity (1940). He worked out the composite model for elementary particles (1953), and predicted, on its basis, excited states of hadrons (resonances) (1955). He conducted fundamental research in neutrino physics (1957). M. Markov substantiated the advisability to carry out neutrino experiments deep underground and at accelerators (1958). He was the first to suggest a hypothesis that full cross sections of lepton scattering on nucleons with an energy growth tend to cross sections of inelastic scattering on pointlike nucleons (1963). He set forth an idea on possible existence of elementary particles of maximum mass — the maximons, as well as fridmons — particles with microscopic full mass and dimensions, being almost closed universes in their structure.

In 1956, the largest at that time 10-GeV proton synchrotron was launched in Dubna. M. Markov moved to Dubna and worked for six years at the Joint Institute for Nuclear Research, where he took an active part in the discussions of the experiments at this accelerator. Of special interest for physicists at that time was the question of the properties of hyperons and K mesons discovered not long before. In that pe-

дований, принимая деятельное участие в обсуждении постановок экспериментов на этом ускорителе. Предметом особого интереса в те годы были свойства незадолго до того обнаруженных гиперонов и K -мезонов. Плодом периода работы Маркова в Дубне явилась монография «Гипероны и K -мезоны» (1957). Он среди первых выдвигает гипотезу о принципиальном отличии мюонного и электронного нейтрино. Как известно, эта гипотеза была подтверждена в 1962 г.

М. А. Марков через всю жизнь пронес интерес к философским проблемам физики и философскому осмыслению новых достижений. Прежде всего привлекает внимание его статья «О природе физического знания», опубликованная в журнале «Вопросы философии» в 1947 г., которая приобрела широкую известность в физических и философских кругах.

Интересные работы М. А. Маркова связаны с деятельностью в рамках Пагуошского движения, членом исполкома и совета которого он был в 1973–1987 гг. Его размышления на тему борьбы ученых за мир отражены в нескольких материалах, в частности в статье «Научились ли мы мыслить по-новому?..» (1977).

При всей загруженности М. А. Маркова среди множества обязанностей главным его делом во все времена было занятие физикой. Именно занятие физикой давало ему необходимую бодрость духа и энергию. У него была поразительная вера в силу человеческого разума, в то, что разум способен справиться с теми загадками, которые ставит перед нами природа.

риод of his work in Dubna, M. Markov published the monography «Hyperons and K Mesons» (1957).

He was among the first physicists to suggest a hypothesis on the principle difference between the muonic and electron neutrino. As is well known, this hypothesis was confirmed in 1962.

Throughout his life M. Markov kept vital interest in philosophic problems in physics and philosophic approach to new achievements. In the first place, it is worth mentioning his paper «On the Nature of Knowledge in Physics» published in 1947 in the journal «Questions in Philosophy». The paper has become widely known among physicists and philosophers.

Outstanding activities of Academician M. Markov were also connected with the Pugwash movement. In a period from 1973 to 1987 he was a member of its Executive Committee and Council. In his papers, like in «Have We Learned to Think in a New Fashion?..» (1977), he cogitated about the struggle of scientists for peace.

Despite multiple responsibilities, all his life M. Markov considered physics the main occupation of his. It was physics that kept him bright and full of energy. He believed with all his might in the power of the human mind and its ability to decipher the mysteries that Nature challenges us with.

29-я сессия Программно-консультативного комитета по физике частиц состоялась 10–11 июня под председательством профессора Я. Нассальского.

ПКК заслушал информацию, представленную вице-директором ОИЯИ Р. Ледницким, о резолюции 103-й сессии Ученого совета ОИЯИ (февраль 2008 г.) и решениях Комитета полномочных представителей (КПП) правительств государств-членов ОИЯИ (март 2008 г.).

ПКК поддержал решение КПП обратиться к правительствам стран-участниц с предложением предусмотреть в 2011–2015 гг. повышение бюджета ОИЯИ с целью создания привлекательной для стран-участниц и мирового научного сообщества обновленной «домаш-

ней» экспериментальной базы (нуклотрон-М и NICA/MPD, DRIBs-III, комплекс современных нейтронных спектрометров для ИБР-2М).

ПКК с особым интересом воспринял информацию о визите в ОИЯИ 18 апреля 2008 г. Президента Российской Федерации Д. А. Медведева в сопровождении руководителей федеральных ведомств и регионов страны. ПКК с удовлетворением отметил высокую оценку, данную Президентом результатам фундаментальных исследований ОИЯИ, подчеркнутую им важную роль науки в инновационном процессе и его позитивное отношение к планам Института по увеличению бюджета в 2011–2015 гг.

ПКК тепло поздравил А. Н. Сисакяна с избранием действительным членом Российской академии наук,

Дубна, 10–11 июня. Сессия Программно-консультативного комитета по физике частиц



Dubna, 10–11 June. Meeting of the Programme Advisory Committee for Particle Physics

The 29th meeting of the Programme Advisory Committee for Particle Physics was held on 10–11 June. It was chaired by Professor J. Nassalski.

The PAC was informed by JINR Vice-Director R. Lednický about the Resolution of the 103rd session of the JINR Scientific Council (February 2008) and about the decisions of the JINR Committee of Plenipotentiaries (March 2008).

The PAC welcomed the decision of the Committee of Plenipotentiaries to address the Governments of the Member States with a proposal to make provisions for an increase of the JINR budget in 2011–2015 with a view to creating an in-house facility base attractive to the Member States and world scientific community (Nuclotron-M and NICA/MPD, DRIBs-III, and a complex of state-of-the-art

neutron spectrometers for the modernized reactor IBR-2M).

The PAC was pleased to learn about the visit to JINR, on 18 April 2008, of the President of the Russian Federation, D. Medvedev, together with leaders of government agencies and regions of the host country. The PAC noted with satisfaction that President D. Medvedev highly appreciated the results of JINR's basic research and underlined the role of science in the innovation process, and that he expressed his positive attitude to the plans for the increase of the JINR budget in 2011–2015.

The PAC congratulated A. Sissakian on being elected a full member of the Russian Academy of Sciences and a member of the Academy Presidium, and wished him much

членом Президиума и пожелал ему больших успехов в его научной деятельности и работе на посту директора Объединенного института ядерных исследований.

Целый ряд вопросов, рассмотренных на сессии, касался программы работ по нуклотрону-М и NICA/MPD. ПКК заслушал представленный Г. В. Трубниковым доклад о ходе реализации проекта нуклотрон-М/NICA, который произвел очень благоприятное впечатление. ПКК также принял к сведению весьма позитивный доклад консультативного комитета по этому ускорительному комплексу. ПКК с интересом заслушал информацию о предлагаемой научной программе проекта NICA/MPD и одобрил ее основные направления. Вместе с тем ПКК отметил, что физические эффекты и наблюдаемые величины для программ исследования смешанной фазы и, возможно в будущем, по спиновой физике необходимо уточнить с помощью подробного моделирования с тем, чтобы определить все необходимые для успешных исследований в этом направлении требования в готовящемся информационно-техническом документе («белой книге») по данному вопросу. ПКК выразил мнение, что научная программа NICA/MPD будет важным инструментом привлечения и закрепления кадров молодых ученых и инженеров в ОИЯИ.

После того как научные цели программы NICA/MPD и технические возможности для ее реализации будут окончательно определены, ПКК рекомендовал дирекции представить ее соответствующим международным консультативным организациям, таким как ECFA или NuPECC, с целью получения международного признания научной значимости проекта и возможности его включения в международную программу по разработке ускорителей.

ПКК с интересом заслушал доклад, представленный главным инженером ОИЯИ Г. Д. Ширковым, о ходе работ по ILC, ведущихся в ОИЯИ, и, в частности, о рабочем совещании в Дубне международной проектной группы по ILC (GDE), на котором активно обсуждался вопрос о возможности размещения коллайдера на территории Московской области. ПКК отметил, что для создания благоприятного отношения к Дубне как к потенциальному месту размещения ILC дирекции ОИЯИ потребуются изыскание адекватных ресурсов для проведения технических работ и исследований по тематике ILC.

ПКК заслушал информацию о готовности групп ОИЯИ, участвующих в экспериментах ALICE, ATLAS и CMS, к получению первых научных результатов на этапе запуска LHC и с интересом ожидает на следую-

success in his scientific activity and in his work as Director of the Joint Institute for Nuclear Research.

Several topics were devoted to the Nuclotron-M and NICA/MPD programmes. The PAC took note of the report on progress towards realization of the Nuclotron-M/NICA projects. The PAC was very impressed by the report by G. Trubnikov concerning the new intensity and approach in this activity, as well as by the very positive report from the Machine Advisory Committee for the Nuclotron-M/NICA accelerator complex. The PAC noted with interest the proposed scientific programme of the Nuclotron-M/NICA projects and endorsed the main scientific directions of this theme. It was recommended that the scientific observables for the mixed phase and potential future spin physics programmes be sharpened by detailed simulations to document the requirements for the success of this scientific research in a forthcoming white paper on this topic. In the opinion of the PAC, the NICA/MPD programme will be an important means to attract and retain young scientists and engineers to JINR.

Once the scientific justification and technical feasibility of the NICA/MPD programme have been firmly established, the PAC recommended that the JINR Directorate

present the case for the NICA/MPD programme to the relevant international advisory bodies, such as ECFA or NuPECC, in order to gain international credibility and to explore the possibility of integrating this project in the international accelerator development programme.

The PAC noted with interest the report presented by JINR Chief Engineer G. Shirkov on the progress for ongoing developments at JINR related to the ILC, in particular, on the recent visit of the ILC GDE, where information concerning possible siting of the ILC in the Moscow Region was actively discussed. The PAC noted that to build credibility as a potential host laboratory for the ILC, adequate resources from the JINR Directorate would be necessary to allow technical developments and contributions to the ILC development.

The PAC noted the information that the JINR groups taking part in the ALICE, ATLAS, and CMS experiments are ready to obtain first physics results at the time of LHC start-up. The PAC looks forward to a report, to be presented at its next meeting, on the first experience with detector performance and LHC data analysis at JINR.

The PAC took note of the report presented by LIT Director V. Ivanov on the current status of the JINR Central

щей сессии доклад о начальном этапе работы указанных детекторов, а также об анализе первых экспериментальных данных с них в ОИЯИ.

ПКК принял к сведению информацию, представленную директором ЛИТ В. В. Ивановым, о текущем состоянии Центрального информационно-вычислительного комплекса (ЦИВК) ОИЯИ, с удовлетворением отметив успешное повышение производительности ЦИВК, запланированное в 2008 г. От имени пользователей ЦИВК об опыте использования компьютерной инфраструктуры ОИЯИ сделал сообщение В. А. Бедняков. Был отмечен большой объем проводимой работы по увеличению производительности ЦИВК. Вместе с тем высказано замечание, касающееся некоторого дисбаланса в сторону поддержки будущих экспериментов, в частности на ЛНС, по сравнению с текущими экспериментами. ПКК отметил важность обратной связи ЛИТ с пользователями для успешного развития компьютерно-сетевой инфраструктуры ОИЯИ и рекомендовал дирекции ЛИТ проводить регулярные встречи с пользователями ЦИВК, руководителями текущих и будущих проектов для обсуждения стратегии дальнейшего развития ЦИВК и распределения его ресурсов.

ПКК рассмотрел предложение по новому проекту «Участие ОИЯИ в нейтринном эксперименте в Дайя-

Бей» и рекомендовал одобрить его для выполнения до конца 2011 г. ПКК подчеркнул важность участия в этом перспективном эксперименте и большое значение для дальнейшего развития научных связей между Китайской Народной Республикой и ОИЯИ.

На сессии был рассмотрен ряд тем и проектов, завершающихся в 2008 г.

ПКК рекомендовал закрыть темы «Поля и частицы» и «Современная математическая физика» и открыть новые темы «Теория элементарных частиц» и «Современная математическая физика: гравитация, суперсимметрия, интегрируемость» для выполнения до конца 2013 г.

ПКК рекомендовал продолжить работу по проекту COMPASS до конца 2010 г., по проектам CDF, D0, BEQUEREL, NA49, NN & GDH и «Термализация», а также по теме «Физика и техника систем подавления когерентных колебаний пучка в синхротронах» до конца 2011 г. Работы по проекту «Нуклон» было рекомендовано продолжить в рамках лабораторной темы ЛЯП.

ПКК с интересом заслушал доклад «Спиновая физика на ускорительном комплексе NICA», представленный А. П. Нагайцевым.

Information and Computing Complex (CICC). The PAC noted the successful achievement of the CICC performance, earlier planned for the end of 2008. On behalf of the CICC user community, V. Bednyakov presented information concerning the experience of using JINR's computing infrastructure. According to the users, although a large amount of work is being done on the improvement of the CICC performance, a certain misbalance exists in favour of future activities, in particular the LHC experiments, compared to support for ongoing experiments. The PAC noted that the feedback from the users is very essential for the development of the JINR computing and network infrastructure. The PAC recommended that the LIT Directorate have regular meetings with the CICC users and the leaders of JINR's ongoing and future projects where the strategy for the further upgrade of the CICC and the allocation of existing manpower and resources could be discussed.

The PAC considered the proposal of a new project «JINR's Participation in the Daya Bay Neutrino Experiment» and recommended its approval for execution until the end of 2011. The PAC emphasized the importance of the participation in this promising experiment and the positive impact that it will have on further development of the

scientific relations between the People's Republic of China and JINR.

The PAC considered the research activities, previously approved for completion in 2008. The PAC recommended closing the themes «Particles and Fields» and «Modern Mathematical Physics» and approval for opening new themes «Theory of Elementary Particles» and «Modern Mathematical Physics: Gravity, Supersymmetry, Integrability» for execution until the end of 2013.

The PAC recommended continuation of the activities on the COMPASS project until the end of 2010, on the projects CDF, D0, BECQUEREL, NA49, NN & GDH, and THERMALIZATION, as well as on the theme «Physics and Engineering of Feedback Systems in Synchrotrons», until the end of 2011. The activity for the NUCLEON project was recommended to be continued under DLNP's internal laboratory theme.

The PAC noted with interest the report «Spin Physics at the NICA Accelerator Complex» presented by A. Nagaitsev.

28-я сессия Программно-консультативного комитета по физике конденсированных сред состоялась 16–17 июня под председательством профессора В. Навроцика.

Главный ученый секретарь ОИЯИ Н. А. Русакович проинформировал ПКК о рекомендациях 103-й сессии Ученого совета (февраль 2008 г.) и решениях Комитета полномочных представителей ОИЯИ (март 2008 г.).

ПКК принял к сведению сообщение о ходе модернизации реактора ИБР-2 и с удовлетворением отметил, что все работы проводятся в соответствии с планом. ПКК одобрил планы, касающиеся финансирования и

технических работ по модернизации реактора с учетом ранее принятых рекомендаций о приоритетном выполнении работ по созданию комплекса криогенных замедлителей.

ПКК принял следующие рекомендации по темам, завершающимся в 2008 г., и по предложенным новым темам исследований.

ПКК принял к сведению отчет по теме «Разработка и создание элементов нейтронных спектрометров для исследования конденсированных сред», а также доклад по предлагаемой программе исследований и рекомендовал продлить ее до конца 2011 г. ПКК предложил рас-

Дубна, 16–17 июня. Сессия Программно-консультативного комитета по физике конденсированных сред



Dubna, 16–17 June. Meeting of the Programme Advisory Committee for Condensed Matter Physics

The 28th meeting of the Programme Advisory Committee for Condensed Matter Physics was held on 16–17 June. It was chaired by Professor W. Nawrocik.

JINR Chief Scientific Secretary N. Russakovich informed the PAC about the Resolution of the 103rd session of the JINR Scientific Council (February 2008) and about the decisions of the Committee of Plenipotentiaries (March 2008).

The PAC received a report about the status of the modernization of the IBR-2 reactor and was pleased to note that this work is proceeding well and according to schedule. The PAC supported the reported plan concerning the technical and financial activities for the reactor modernization,

taking into account its previous recommendations on the priority work for completing the complex of cryogenic moderators.

The PAC made the following recommendations on the themes previously approved for completion in 2008 and on the proposed new themes of research.

The PAC took note of the report on the theme «Development and Creation of Elements of Neutron Spectrometers for Condensed Matter Investigations» and the proposed programme of research for the next years, and recommended extension of this theme until the end of 2011. The PAC suggested that consideration be given to improv-

смотреть возможность улучшения транспортировки холодных нейтронов от замедлителя до входа в головные части спектрометров.

ПКК принял к сведению отчет по теме «Радиационные и радиобиологические исследования в полях излучений установок ОИЯИ и в окружающей среде» и рекомендовал продлить ее до конца 2011 г., отметив высокое качество радиобиологических исследований, проводимых в ЛРБ. ПКК с большим интересом заслушал информацию о разработке совместно с другими лабораториями ОИЯИ нового метода деструкции раковых клеток с использованием нанотехнологий и проникающего СВЧ-излучения и предложил поддержать работы в этом перспективном направлении. Другой важный аспект деятельности ЛРБ касается введения в эксплуатацию уникального конфокального когерентного антистоксового рамановского микроскопа как базовой установки ОИЯИ, что позволит выйти на передовые позиции в биологических исследованиях на клеточном уровне. ПКК также предложил рассмотреть возможность включения в научную программу ЛРБ исследований радиационных повреждений, обусловленных высокоэнергетическими нейтронами.

ПКК принял к сведению отчет по закрываемой теме «Нейтронные исследования структуры и динами-

ки конденсированных сред», с удовлетворением отметив высокий уровень исследовательских работ и важные научные результаты, полученные при изучении комплексных магнитных оксидов, магнитных жидкостей, многослойных сверхпроводящих пленок, липидных мультислоев, а также в прикладных исследованиях.

ПКК рассмотрел предложения по открытию новой темы «Исследование наносистем и новых материалов с использованием рассеяния нейтронов» и рекомендовал одобрить ее для выполнения до конца 2011 г. ПКК поддержал расширение области экспериментальных исследований, основанных на совместном использовании установок по нейтронному рассеянию в России, ОИЯИ и в других международных центрах. ПКК также отметил первостепенную важность обеспечения пользовательской программы для спектрометров на модернизированном реакторе ИБР-2М.

ПКК принял к сведению отчет по теме «Радиационные эффекты и модификация материалов, радиоаналитические и радиоизотопные исследования на ускорителях ЛЯР» и рекомендовал продлить ее до конца 2011 г. Исследования, проводимые в рамках этой темы, охватывают широкий круг научных задач, ориентированных на прикладные применения, и отражают современные тенденции в радиационной физике, в материа-

ing the transport of cold neutrons from the moderator to the start of the instrument beam lines.

The PAC took note of the report on the theme «Radiation and Radiobiological Investigations at the JINR Basic Facilities and in the Environment» and recommended its extension until the end of 2011, noting the high quality of radiobiological research conducted at LRB. The PAC heard with great interest the information about the development, jointly with other JINR Laboratories, of a new cancer cell control method using nanotechnology and super-high frequency penetrating electromagnetic radiation and suggested that work in this promising direction should be supported. Another new important aspect of the LRB activity is the implementation of a unique, powerful confocal Coherent Anti-Stokes Raman Scattering microscope as a basic facility that allows achieving the front line of biological studies at the cellular level. The PAC also suggested that studies of radiation damage in biological objects induced by high-energy neutrons be considered for inclusion in the LRB programme.

The PAC took note of the report on the closing theme «Neutron Investigations of the Structure and Dynamics of Condensed Matter» and expressed its appreciation of the

high level of research activities and important scientific results obtained in the fields of complex magnetic oxides, magnetic fluids, multilayer superconducting films, lipid multilayers, as well as in applied investigations.

The PAC considered a proposal for opening a new theme «Investigations of Nanosystems and Novel Materials by Neutron Scattering Methods» and recommended its approval until the end of 2011. The PAC appreciated the extended field of experimental activity based on the combined exploitation of Russian, JINR's, and internationally available neutron scattering facilities. It also noted the overriding importance of implementing the user programme at the spectrometer complex of the upgraded IBR-2M reactor.

The PAC took note of the report on the theme «Radiation Effects and Modification of Materials, Radioanalytical and Radioisotopic Investigations at the FLNR Accelerators» and recommended its extension until the end of 2011. The studies performed under this theme cover a broad range of application-oriented scientific tasks and reflect modern trends in radiation physics, materials research, radiochemistry, and accelerator technology. The PAC noted

поведении, в радиохимии и ускорительной технике. ПКК отметил выраженный интерес со стороны стран-участниц ОИЯИ к этой исследовательской программе.

ПКК принял к сведению отчет по закрываемой теме «Теория конденсированных сред», с удовлетворением отметив важность результатов, полученных в исследованиях в рамках этой темы, в частности в области комплексных материалов и наноструктур, математических проблем многочастичных систем и теории самоорганизованной критичности. ПКК рассмотрел предложения по открытию новой темы «Теория конденсированных сред и новые материалы» и рекомендовал одобрить ее для выполнения до конца 2013 г.

ПКК принял к сведению отчет по теме «Организация, обеспечение и развитие учебного процесса университетского типа в ОИЯИ» и рекомендовал продлить ее до конца 2013 г. ПКК высоко оценил успешное выполнение образовательной программы, проводимой Учебно-научным центром ОИЯИ в течение последних 10 лет, в частности, отметив увеличение числа студентов и университетских базовых кафедр в ОИЯИ, успешную организацию международной практики для студентов из стран-участниц ОИЯИ, создание учебной инфраструктуры. ПКК поддержал предложение директора УНЦ по увеличению бюджета, необходимого для

завершения создания студенческих лабораторий и увеличения числа аспирантов.

По представленному докладу о приоритетах в развитии спектрометров на реакторе ИБР-2М ПКК одобрил реализацию следующих проектов первого приоритета: ДН-6, GRAINS, SKAT/ЭПСИЛОН и выразил надежду, что существующий набор спектрометров получит достаточное для работы финансирование. ПКК также рекомендовал, чтобы будущие проекты включали улучшения спектрометров, с помощью которых можно было бы более эффективно проводить исследования наноматериалов.

ПКК заслушал информацию о проводимых исследованиях в области лучевой терапии на адронных пучках в ОИЯИ. ПКК одобрил усилия, предпринимаемые дирекцией ОИЯИ, по созданию в Дубне Центра радиационной медицины, а также сотрудничество с компанией ИВА (Бельгия) в разработке новых технологий в области протонной терапии. Вместе с тем ПКК считает необходимым продолжение клинических исследований с помощью протонных пучков фазотрона ЛЯП до введения в эксплуатацию этого центра.

ПКК с интересом заслушал научные доклады: «Метод EXAFS-спектроскопии в физике конденсированных сред: первые результаты на энергодисперсион-

the evident interest of the JINR Member States in this research programme.

The PAC took note of the report on the closing theme «Theory of Condensed Matter» and expressed its appreciation of the important results obtained within the theme, in particular, in the field of complex materials and nanostructures, mathematical problems of many-particle systems, and the theory of self-organized criticality. The PAC considered a proposal for opening a new theme «Theory of Condensed Matter and New Materials» and recommended its approval until the end of 2013.

The PAC took note of the report on the theme «Organization, Maintenance and Development of the University-Type Educational Process at JINR» and recommended extension of this theme until the end of 2013. The PAC appreciated the impressive progress of the JINR Educational Programme, pursued by the University Centre (UC) during the last 10 years, noting in particular the increased number of students and JINR-based university departments, the successful organization of the international practice for students of JINR Member States, and the creation of educational infrastructure. The PAC supported the proposal by the UC Director concerning the increase of the budget re-

quired to complete the creation of student laboratories and to enlarge the number of PhD students.

The PAC received a report concerning the priorities in the development of spectrometers for the IBR-2M reactor. The PAC approved the realization of the first-priority projects DN-6, GRAINS, and SKAT/EPSILON, and recommended that the existing instrument suite should receive the funding necessary for operation. Future projects should include improvements to instruments which can contribute to the study of nanomaterials.

The PAC was informed about the ongoing research in the field of radiotherapy with JINR hadron beams. The PAC welcomed the efforts taken by the JINR Directorate for establishing at Dubna a Centre for Radiation Medicine, as well as the collaboration with the Belgian company IBA in the development of advanced technologies in the proton therapy field. At the same time, the PAC considers it necessary that the clinical research using the DLNP Phasotron proton beams should be continued until the Centre for Radiation Medicine has been commissioned.

The PAC heard with interest the scientific reports «EXAFS-Spectroscopy Method in Condensed Matter Physics: First Results from the Energy-Dispersive EXAFS

ной станции в РНЦ "Курчатовский институт"», представленный В. В. Ефимовым, «Исследования структуры нанобъектов с использованием лазерного сканирующего конфокального микроскопа», представленный С. И. Тютюнниковым, и «Развитие метода неупругого рассеяния нейтронов для исследования молекулярной динамики конденсированных сред», представленный И. Натканцем.

28-я сессия Программно-консультативного комитета по ядерной физике состоялась 19–20 июня под председательством профессора В. Грайнера.

Вице-директор ОИЯИ М.Г. Иткис проинформировал ПКК о резолюции 103-й сессии Ученого совета Института (февраль 2008 г.) и решениях Комитета полномочных представителей (март 2008 г.).

ПКК с особым интересом воспринял сообщение о визите в ОИЯИ Президента Российской Федерации Д. А. Медведева, в ходе которого президент и сопровождавшие его руководители федеральных ведомств и главы регионов были ознакомлены с исследовательскими работами Лаборатории ядерных реакций им. Г. Н. Флерова, в частности с синтезом и открытием сверхтяжелых элементов, а также с деятельностью Института в других направлениях.

ПКК детально обсудил статус и тенденции развития направлений исследований по теме «Синтез новых ядер, исследование свойств ядер и механизмов реакций под действием тяжелых ионов», представленные в докладе научного руководителя ЛЯР Ю. Ц. Оганесяна. Комитет поддержал деятельность Лаборатории ядерных реакций, которая в соответствии с рекомендациями предыдущих сессий ПКК нацелена на модернизацию циклотронов и расширение экспериментальных возможностей лаборатории. Однако, принимая во внимание необходимость проведения новых перспективных исследований как легких нейтроноизбыточных, так и сверхтяжелых ядер, ПКК рекомендовал лаборатории приступить к детальной проработке долгосрочного плана развития ускорительного комплекса и экспериментальных установок ЛЯР и представить его на следующей сессии. Основной целью следует считать увеличение эффективности экспериментов по крайней мере на порядок, что позволит лаборатории сохранить лидирующие позиции на несколько десятилетий вперед.

ПКК принял следующие рекомендации по темам, завершающимся в 2008 г., и по предложенной новой теме исследований.

ПКК принял к сведению отчет по закрываемой теме «Теория ядра», высоко оценив результаты, полу-

Station at the RRC "Kurchatov Institute"» presented by V. Efimov, "Investigations of the Structure of Nanoobjects Using a Laser Scanning Confocal Microscope" presented by S. Tyutyunnikov, and "Development of Inelastic Neutron Scattering Methods for Research of the Molecular Dynamics of Condensed Matter" presented by I. Natkaniec.

The 28th meeting of the Programme Advisory Committee for Nuclear Physics was held on 19–20 June. It was chaired by Professor W. Greiner.

JINR Vice-Director M. Itkis informed the PAC about the Resolution of the 103rd session of the Scientific Council (February 2008) and about the decisions of the Committee of Plenipotentiaries (March 2008).

The PAC was pleased to learn about the visit to JINR of the President of the Russian Federation, D. Medvedev. Together with leaders of government agencies and regions of the host country, the President was presented with information on the research work of the Flerov Laboratory of Nuclear Reactions, in particular, on the discovery of superheavy elements, and on other areas of the Institute's activity.

The PAC discussed in detail the status and trends of possible investigations within the theme "Synthesis of New Nuclei and Study of Nuclear Properties and Heavy-Ion Reaction Mechanisms", presented in the report by FLNR Scientific Leader Yu. Oganessian. The PAC endorsed the activity of the Flerov Laboratory of Nuclear Reactions, in line with the previous recommendations of the PAC, aimed at modernizing the cyclotrons and extending the experimental potential of the Laboratory. However, taking into account the need of a new perspective of studies of both neutron-rich light nuclei and superheavy nuclei, the PAC recommended that the Laboratory start a detailed consideration of a long-term plan for the development of the FLNR accelerator complex and experimental facilities and present it at the next PAC meeting. The main purpose is the quantitative increase of the efficiency of experiments at least by one order of magnitude to allow the Laboratory to keep its leadership during the next decades.

The PAC made the following recommendations on the themes previously approved for completion in 2008 and on the proposed new themes of research.

The PAC took note of the report on the closing theme «Nuclear Theory» and expressed its high appreciation of

ченные по основным направлениям исследований: структуре ядер, удаленных от линии стабильности, взаимодействию ядер при низких энергиях, малочастичным системам, ядерной динамике при релятивистских энергиях, свойствам горячей и плотной ядерной материи. ПКК также высоко оценил образовательную программу ЛТФ и связь теоретических исследований с экспериментальной программой ОИЯИ. ПКК рассмотрел предложение по открытию новой темы «Структура и динамика ядра» и рекомендовал одобрить ее для выполнения в 2009–2013 гг. с первым приоритетом, предложив в рамках исследований по этой теме отразить комплексный и широкий подход к различным аспектам ядерной структуры и динамики.

ПКК принял к сведению отчет по завершающейся теме «Организация, обеспечение и развитие учебного процесса университетского типа в ОИЯИ» и рекомен-

довал продлить ее на 2009–2013 гг. с первым приоритетом. ПКК поддержал предложение директора УНЦ по увеличению бюджета, необходимого для завершения создания студенческих лабораторий и увеличения числа аспирантов. Комитет предложил представить на следующей сессии детальную программу обучения, включая перечень лекций, преподавателей и расписание занятий.

ПКК принял к сведению отчет по завершающейся теме «Создание установки ИРЕН». ПКК высоко оценил усилия дирекции ОИЯИ и лабораторий, участвующих в реализации этого проекта, отметив реалистичность планов по запуску установки в конце 2008 г. ПКК также высоко оценил работу научно-экспериментального отдела физики ядра ЛНФ по подготовке экспериментальной инфраструктуры для первой очереди ИРЕН. ПКК рекомендовал закрыть эту тему в 2008 г., а финансовые

Дубна, 19–20 июня. Сессия Программно-консультативного комитета по ядерной физике



Dubna, 19–20 June. Meeting of the Programme Advisory Committee for Nuclear Physics

the results obtained in the main research directions: nuclear structure far from the stability valley, nucleus–nucleus collisions at low energies, few-body systems, nuclear dynamics at relativistic energies, properties of hot and dense nuclear matter. The PAC also appreciated the educational activities of BLTP and relations of theoretical studies to the JINR experimental programme.

The PAC considered the proposal for a new theme «Nuclear Structure and Dynamics» and recommended its approval for the years 2009–2013 with first priority. It was suggested that the continuation of nuclear theory activities under this new theme should incorporate a complex and broad view on the various aspects of nuclear structure and dynamics.

The PAC took note of the report on the theme «Organization, Maintenance, and Development of a Universi-

ty-Type Education Process» and recommended its extension for the years 2009–2013 with first priority. The PAC supported the proposal by the UC Director concerning the increase of the budget required to complete the creation of student laboratories and to enlarge the number of PhD students. The PAC suggested that a detailed educational programme including the list of lectures, lecturers and time table be presented for consideration at the next PAC meeting.

The PAC took note of the report on the theme «Construction of the IREN Facility». The PAC highly appreciated the efforts of the JINR Directorate and the laboratories involved in the implementation of this project, and considered the plans to start up the facility at the end of 2008 rather realistic. The PAC also appreciated the efforts of the FLNP Nuclear Physics Department on the preparation of

ресурсы на поддержание, эксплуатацию и совершенствование установки ИРЕН сохранить в рамках темы «Нейтронная ядерная физика — фундаментальные и прикладные исследования».

ПКК с интересом заслушал предлагаемую экспериментальную программу первой очереди ИРЕН. Ожидаемые параметры ИРЕН-1 далеки от рекордных, тем не менее они могут быть достаточны для проведения измерений сечений делящихся ядер, исследований в области конструкционных материалов, для ядерной астрофизики и прикладной физики. ИРЕН-1 даст также возможность провести ряд интересных физических работ, таких как подготовительные и тестовые эксперименты по поиску процессов с нарушением P - и T -четности. ПКК рекомендовал сконцентрировать имеющиеся кадровые, финансовые и технические ресурсы научно-экспериментального отдела физики ядра ЛНФ главным образом на реализации предлагаемой научной программы ИРЕН-1 и на разработке программы для полномасштабной установки ИРЕН.

ПКК с интересом заслушал доклад о статусе эксперимента по мюонному катализу на фазотроне ЛЯП. Представленные окончательные результаты по тритий-тритиевому синтезу находятся в прекрасном согласии с теорией и результатами предыдущих эксперимен-

тов. Следующим шагом будет исследование $dd\mu \rightarrow {}^4\text{He} + \mu + \gamma$ реакции, которое в настоящее время готово для реализации. ПКК поддержал продолжение программы мюонного катализа и предложил в дальнейшем рассмотреть возможность проведения эксперимента по дейтерий-тритиевому синтезу, учитывая уникальность существующей в ЛЯП тритиевой установки.

В соответствии с ранее высказанным пожеланием ПКК заслушал информацию о новом проекте ОИЯИ — NICA/MPD.

ПКК с большим интересом ознакомился со стендовыми сообщениями молодых ученых о новых результатах и проектах в области исследований по ядерной физике и рекомендовал продолжить включение такой формы презентаций в программу будущих сессий.

ПКК с интересом заслушал научные доклады: «Реакции с экзотическими ядрами в ЛЯР», представленный В. И. Загребавым, и «Тройные столкновения в звездной плазме», представленный В. Б. Беляевым.

the experimental infrastructure at IREN Phase I. The PAC recommended that this theme be finished in 2008, and the financial resources for the maintenance, operation and development of the IREN facility be kept within the theme “Nuclear Physics with Neutrons: Fundamental and Applied Investigations”.

The PAC heard with interest the proposed experimental programme for the first stage of IREN. The expected parameters of IREN-1 are far from the record ones; however, they could be sufficient to perform measurements of cross sections for fissile nuclei, constructive materials and nuclear astrophysics, and applied physics, as well as some interesting physics experiments such as preparatory and test experiments aimed at searching for P - and T -violation processes. The PAC recommended concentrating the available human, financial and technical resources of FLNP’s Nuclear Physics Department mainly on the realization of the proposed scientific programme for IREN-1 and on the development and preparation of the programme for the full-scale IREN facility.

The PAC heard with interest a status report on the theme of muon catalysis experiments at the DLNP Phasotron. The final results about the tritium–tritium fusion

were presented in excellent agreement with theory and previous experiments. The next step will be the measurement of the $dd\mu \rightarrow {}^4\text{He} + \mu + \gamma$ reaction, which is now ready for execution. The PAC supported the continuation of the muon catalysis programme with study of the $dd \rightarrow {}^4\text{He}$ fusion reaction. After that a conclusive run of deuterium–tritium fusion should be considered due to the uniqueness of the tritium facility available at DLNP.

As requested by the PAC at the previous meeting, it was presented with information about the new project being developed at JINR — NICA/MPD.

The PAC was particularly pleased with young scientists’ presentations of new results and proposals in the field of nuclear physics research and recommended that this type of presentations should be continued in the future.

The PAC heard with interest the scientific reports «Reactions with Exotic Nuclei at FLNR» presented by V. Zagrebaev and «Triple Collisions in Stellar Plasma» presented by V. Belyaev.

Очередное заседание Научно-технического совета ОИЯИ состоялось **2 апреля** в конференц-зале ЛТФ. О сотрудничестве ОИЯИ с научными центрами стран-участниц доложил главный ученый секретарь ОИЯИ Н. А. Русакович. С сообщением об итогах очередной сессии Комитета полномочных представителей правительств государств-членов ОИЯИ и заседания Финансового комитета сообщил помощник директора ОИЯИ В. В. Катрасев. С материалами НТС можно познакомиться на сайте <http://webadm.jinr.ru/cdsagenda/List.php>.

21 апреля посол Республики Индии Прабхат Шукла и советник посольства по науке и технологиям Прамод Шукла были приняты в дирекции ОИЯИ, где познакомились с программой научных исследований,

ведущихся в Институте, посетили ЛЯР им. Г. Н. Флерова.

Приветствуя гостей, А. Н. Сисакян отметил, что история отношений ОИЯИ и научных центров Индии насчитывает не одно десятилетие. Институт в разные годы посещали не только ученые, руководители научных центров и университетов Индии, но и государственные деятели. Например, в 1976 г. здесь был с визитом сын Индиры Ганди Раджив. Сегодня ОИЯИ сотрудничает с 14 научно-исследовательскими организациями и университетами в девяти городах Индии. Научные контакты дубненских физиков с индийскими коллегами осуществляются по девяти научно-исследовательским темам. В последние годы наиболее активно развивается сотрудничество в области физики элементарных частиц, ядерной фи-

Дубна, 21 апреля. Визит в ОИЯИ чрезвычайного и полномочного посла Республики Индии Прабхата Шуклы (второй слева) и сопровождающих его лиц. Беседа в дирекции Института



Dubna, 21 April. Ambassador Extraordinary and Plenipotentiary of the Republic of India to RF Prabkhat Shukla (second from left) and the accompanying persons visit JINR. Meeting at the JINR Directorate

A regular meeting of the JINR Scientific and Technical Council was held **on 2 April** at the BLTP Conference Hall. JINR Chief Scientific Secretary N. Russakovich reported about the cooperation of JINR with Member-State centres. JINR Director Assistant V. Katrasev informed the Council on the results of the regular CP session and the Finance Committee meeting. The Proceedings of the Scientific and Technical Council are available at the site <http://webadm.jinr.ru/cdsagenda/List.php>.

On 21 April, Ambassador of the Republic of India Prabkhat Shukla and the Embassy Adviser on science

and technology Pramod Shukla were received at the JINR Directorate, acquainted themselves with the research programme of the Institute and visited the Flerov Laboratory of Nuclear Reactions.

Greeting the guests, JINR Director A. Sissakian stressed that the history of JINR relations with scientific centres of India had more than one decade of its existence. Not only scientists and leaders of scientific centres and universities of India but also statesmen visited the Institute in these and those years. For example, the son of Indira Gandhi Rajiv came on a visit to JINR in 1976. Today JINR has cooperation relations with 14 scientific research organizations and universities in nine

зики и физики конденсированных сред. Ученые ЛТФ ОИЯИ сотрудничают с теоретиками Индии в области квантовой теории поля, математической физики и теории конденсированных сред. Индийские ученые участвуют в работах по изучению электроядерных процессов.

В комплексную долгосрочную программу сотрудничества в области науки и технологии между РФ и Республикой Индией по разделу фундаментальных исследований (математические науки) включен проект «Струны, топологические и интегрируемые теории поля». Его координаторы — профессор Р. Рамачандран (Институт математических наук, Ченнаи) и

академик В. Г. Кадышевский (ОИЯИ). Ученые ОИЯИ участвуют в конференциях и симпозиумах, проходящих в Индии, а индийские ученые приезжают в Институт в краткосрочные и долгосрочные командировки.

В ответной речи посол Индии Прабхат Шукла отметил заинтересованность индийского правительства в расширении связей индийских научных центров и университетов с российскими. При этом ОИЯИ занимает особое положение как научный центр мирового уровня, имеющий давние связи с ведущими научными центрами Индии — Институтом ядерной физики в Калькутте, Институтом фундаментальных исследова-

Дубна, 21–22 апреля. Визит в ОИЯИ председателя Азиатского комитета по ускорителям будущего (АСФА), вице-председателя Китайского физического общества профессора Чуан Жана. На снимке (слева направо): Г. Д. Ширков, Чуан Жан, Е. А. Строковский, Н. А. Русакович, Г. В. Трубников после выступления китайского ученого на общепрограммном семинаре



Dubna, 21–22 April. Chairman of the Asian Committee on Future Accelerators (ACFA), Vice-Chairman of the Chinese Physics Society Professor Chuang Zhang (second from left) on a visit to JINR. After having the floor at an all-Institute seminar, the famous Chinese scientist is seen here with (left to right) G. Shirkov, E. Stokovskiy, N. Russakovich, and G. Trubnikov

cities of India. The scientific contacts of Dubna physicists with their Indian colleagues are implemented on nine scientific research topics. The cooperation has been developing most actively in recent years in the field of elementary particle physics, nuclear physics, and condensed matter physics. BLTP scientists collaborate with Indian theoreticians in the studies of quantum field theory, mathematical physics and condensed matter theory. Indian scientists also take part in the research of electronuclear processes.

The project «Strings, Topological and Integrable Field Theories» is included into the complex long-term programme of cooperation in science and technology between RF and the Republic of India, in the section

«Fundamental Research (Mathematical Sciences)». The coordinators of the project are Professor R. Ramachandran (the Institute of Mathematical Sciences, Chennai, India) and Academician V. Kadyshevsky (JINR). JINR scientists take part in conferences and symposia held in India, and Indian scientists arrive at the Institute for short- and long-term visits.

In his response speech, the Ambassador of India, Prabkhat Shukla, spoke about the concern of the Indian Government to broaden the contacts of Indian scientific centres and universities with Russian organizations. JINR occupies a special place in this list as a scientific centre of the world standard that has had long-standing ties with leading scientific centres of India: the Institute

ний (Мумбай), Институтом математических наук (Ченнаи) и др.

21–22 апреля ОИЯИ посетил известный китайский ученый, председатель Азиатского комитета по ускорителям будущего (АСФА), вице-председатель Китайского физического общества профессор Чуан Жан.

Гость из Китая совершил экскурсии в ЛВЭ и ЛЯФ с посещением ускорительных комплексов обеих лабораторий, ознакомился с перспективами развития в Институте физики тяжелых ионов в широком диапазоне энергий (проекты NICA, DRIBs II), с удовлетворением отметил важность развития этих проектов.

В тот же день на институтском семинаре в ЛТФ он рассказал о развитии научно-исследовательских проектов в области физики высоких энергий в Китае.

22 апреля Чуан Жан был принят в дирекции Института. На встрече обсуждались вопросы участия ОИЯИ в работе АСФА, взаимного сотрудничества ОИЯИ и китайских институтов в области физики высоких энергий, сфере образования и подготовки кадров для научных институтов.

22–26 апреля делегация ОИЯИ в составе вице-директора М. Г. Иткиса, помощника директора

ОИЯИ В. В. Катрасева и директора ЛНФ А. В. Белушкина посетила с официальным визитом Корейскую Народно-Демократическую Республику. В поездке делегацию сопровождал первый секретарь посольства КНДР в Москве.

В Пхеньяне состоялись встречи с полномочным представителем правительства КНДР в ОИЯИ, председателем Генерального агентства по атомной энергии Ли Че Соном, директором департамента внешних сношений агентства Сон Мун Саном, другими официальными лицами. Делегация ОИЯИ посетила Политехнический университет им. Ким Чака и Институт атомной энергии.

В ходе переговоров были достигнуты договоренности о путях выполнения обязательств КНДР перед ОИЯИ как страны-участницы. Подготовлена памятная записка о возможностях ОИЯИ по развитию совместных с КНДР исследований в области ускорителей для проведения научных исследований, производства медицинских изотопов, образовательной деятельности.

7 мая состоялось заседание НТС ОИЯИ, посвященное итогам визита Президента РФ Д. А. Медведева в Объединенный институт ядерных исследова-

of Nuclear Physics in Calcutta, the Institute of Fundamental Research in Mumbai, the Institute of Mathematical Sciences in Chennai, and other centres.

On 21–22 April, the famous Chinese scientist, Chairman of the Asian Committee on Future Accelerators (ACFA) and Vice-Chairman of the Chinese Physics Society Professor Chuang Zhang visited JINR.

The Chinese guest had excursions to VBLHE and FLNR and visited the accelerator complexes of both Laboratories. He got acquainted with the prospects of the development of heavy ion physics in a wide energy range at the Institute (NICA and DRIBs II projects) and noted with satisfaction the importance of promoting these projects.

At the Institute seminar at BLTP on 21 April, Professor Chuang Zhang spoke about the development of scientific research projects in high energy physics in China.

On 22 April, Chuang Zhang was received at the JINR Directorate. Issues of JINR participation in ACFA, mutual cooperation of JINR and Chinese institutes of

high energy physics, contacts in education and staff training for scientific centres were discussed.

A JINR delegation, including JINR Vice-Director M. Itkis and FLNP Director A. Belushkin, went on an official visit to the People's Democratic Republic of Korea **on 22–26 April**. First Secretary of the PDRK Embassy in Moscow accompanied the delegation.

In Pyongyang they had meetings with the Plenipotentiary of the Government of PDRK to JINR, Chairman of the General Agency on Atomic Energy Li Je Sen, Director of the Agency department of international relations Sen Mun San, and other official persons. The JINR delegation visited the Kim Jak Polytechnic University and the Institute of Atomic Energy.

Agreements were achieved in the negotiations on the approaches to fulfill by PDRK their obligations to JINR as a Member State. A Memorandum was prepared on JINR opportunities to promote joint research with PDRK in the development of accelerators for scientific studies, production of medical isotopes, and in educational activities.

ний и наукоград Дубну, где он 18 апреля провел выездное заседание президиума Госсовета.

НТС рассмотрел также состояние работ по проекту ИБР-2М — доклад сделал директор ЛНФ профессор А. В. Белушкин. Содокладчиком выступил профессор В. Л. Аксенов, обративший внимание на проблемы совершенствования экспериментальной базы на ИБР-2. Участники заседания отметили успешное выполнение коллективом лаборатории комплекса этих работ.

Об обеспечении учебного процесса в ОИЯИ, итогах и перспективах образовательной деятельности рассказал директор УНЦ профессор Д. В. Фурсаев, пригласивший членов НТС на презентацию учебных лабораторий Института.

Дубна, 7 мая. На заседании Научно-технического совета ОИЯИ, посвященном итогам визита президента РФ Д. А. Медведева, выступает директор Института А. Н. Сисакян



Dubna, 7 May. JINR Director A.Sissakian is speaking at the meeting of the JINR Scientific and Technical Council on the results of the visit of RF President D. Medvedev

On 7 May, a meeting of JINR STC was held on the results of the visit of the President of the Russian Federation, D. Medvedev, to the Joint Institute and science city Dubna, where he presided a visiting session of the Presidium of the RF State Council on 18 April.

The Scientific and Technical Council also considered the status of activities on the IBR-2M project. FLNP Director Professor A. Belushkin made a report on it, and Professor V. Aksenov pointed to the problems in the IBR-2 experimental basis upgrading. The participants of the meeting noted the successful fulfillment of these activities by the Laboratory staff.

JINR UC Director Professor D. Fursaev spoke about the support for training courses at JINR, results and

12 мая в Москве состоялась рабочая встреча руководителя РосОЭЗ А. А. Алпатова с директором ОИЯИ А. Н. Сисакяном. На встрече обсуждены как текущие вопросы обустройства ОЭЗ «Дубна» и создания международного центра коллективного пользования по нанотехнологиям, так и некоторые стратегические вопросы развития ОЭЗ технико-внедренческого типа.

14 мая в Москве в Минэкономразвития состоялась рабочая встреча министра экономического развития РФ Э. С. Набиуллиной и директора ОИЯИ А. Н. Сисакяна.

На встрече были обсуждены практические шаги по организации партнерства науки с бизнесом и госу-

prospects of educational activities. He invited the STC members to the presentation of the JINR University Centre laboratories.

A working meeting was held between RosSEZ Leader A. Alpatov and JINR Director A. Sissakian **on 12 May** in Moscow. Issues of the Dubna SEZ development, the establishment of an international multi-access centre on nanotechnologies, as well as other strategic questions of the development of a special economic zone of the technological-innovative type were discussed at the meeting.

дарственными институтами развития при осуществлении инновационных проектов. В частности, были рассмотрены предложения, подготовленные дирекцией ОИЯИ с «ВТБ — Управление активами», РВК и другими партнерами, по организации «посевого» финансирования (периода «от идеи до продукта») — модель сетевой «Фабрики инновационных проектов», по проекту Международного кластерного центра по нанотехнологиям (совместно с РосОЭЗ, Роснанотехом, РНЦ «КИ» и др.) и ряд других вопросов. Состоялся разговор о принципиальной важности для развития науки инновационной составляющей отечественной экономики и привлечения молодежи в науку и инновационную деятельность: создание на территории РФ международных каркасных проектов (базовых установок в области фундаментальных наук). Э. С. Набиуллина, которая в последние месяцы дважды побывала в Дубне (в том числе в ОИЯИ), высоко оценила инновационный и научный потенциал Дубны, базирующийся на сотрудничестве многих стран мира. На встрече присутствовали заместитель министра А. В. Попова, руководитель департамента Минэкономразвития И. В. Осколков, директор по инновациям «ВТБ — Управление активами» С. Л. Романов.

14 мая в Москве состоялась рабочая встреча генерального директора Роснанотеха Л. Б. Меламеда с директором ОИЯИ А. Н. Сисакяном. Был обсужден широкий круг вопросов сотрудничества. В настоящее время ОИЯИ совместно с управляющей компанией «Дубна-Система» подготовлено пять инновационных проектов по нанотехнологиям. Достигнута принципиальная договоренность о заключении рамочного соглашения между ОИЯИ и Роснанотехом. Во встрече от Роснанотеха участвовал советник по науке С. Г. Давитадзе.

28 мая в Дубне состоялась рабочая встреча заместителя руководителя РосОЭЗ А. С. Петрушина и директора ОИЯИ А. Н. Сисакяна. Обсуждались вопросы сотрудничества в инновационной сфере. В беседе участвовали руководитель территориального управления РосОЭЗ А. А. Рац, генеральный директор УК «Дубна-Система» И. Ф. Ленский, помощник директора ОИЯИ Г. М. Арзуманян.

28 мая представителей национальных групп сотрудников Республики Азербайджан и Грузии в ОИЯИ с их национальными праздниками поздравил вице-директор ОИЯИ М. Г. Иткис.

On 14 May, a working meeting between RF Minister of Economic Development and Trade Eh. Nabiullina and JINR Director A. Sissakian was held in Moscow at the RF Ministry of Economic Development and Trade.

They discussed practical measures to organize partnership relations of science with business and state development institutions in the implementation of innovation projects. In particular, the sides considered the proposals made by the JINR Directorate together with the company «VTB — Asset Management», the Russian Venture Company (RVC) and other partners to organize «sowing» financing (a period «from the idea to the product») — a model of a net «innovation projects factory», on the project of an International Cluster Centre on Nanotechnologies (together with RosSEZ, Rosnanotech, RRC «Kurchatov Institute», and others), and a number of other issues. They discussed the essential importance of the establishment of international framework projects (basic facilities in fundamental science) in the territory of the Russian Federation to develop the innovation component of the Russian economy and attract young people to science and innovation activities. Having visited Dubna and JINR twice in the recent

months, Eh. Nabiullina highly evaluated the innovative and scientific potential of Dubna based on the international cooperation of many countries of the world. Other participants of the meeting were Deputy Minister of the RF Ministry of Economic Development and Trade A. Popova, head of a department of the Ministry I. Osolkov, Director on innovations of «VTB — Asset Management» S. Romanov.

A working meeting between General Director of Rosnanotech L. Melamed and JINR Director A. Sissakian was held **on 14 May** in Moscow. A wide range of cooperation issues were discussed. JINR, together with the Dubna—Sistema managing company has prepared five innovation projects on nanotechnologies up to the present time. An arrangement in principle has been achieved on concluding a framework agreement between JINR and Rosnanotech. Adviser on science (Rosnanotech) S. Davitadze took part in the meeting.

A working meeting of Deputy Director of RosSEZ A. Petrushin and JINR Director A. Sissakian was held **on 28 May** in Dubna. They discussed issues of cooperation in the innovation sphere. Head of RosSEZ local

Грузия отмечает День независимости 26 мая, а 28 мая — День Республики Азербайджан. Как приятный факт отметил вице-директор Института то, что последние два-три года обе эти страны-участницы четко исполняют свои финансовые обязательства перед Объединенным институтом. Постепенно увеличивается представительство азербайджанских физиков в ОИЯИ, а грузинское землячество всегда было заметным.

Для развития отношений есть все условия: Объединенный институт вышел из периода стагнации, вкладывает средства в развитие собственных базовых установок — развитие ускорительного комплекса ЛЯР, модернизацию реактора ИБР-2, реализацию нового проекта NICA. От имени дирекции ОИЯИ

М. Г. Иткис поздравил сотрудников национальных групп с их праздниками, пожелав им здоровья и успехов, а народам их стран — процветания и благополучия.

4 июня ОИЯИ посетили руководитель аппарата Совета национальной безопасности Монголии Доржготов Жаргалсайхан и заместитель директора Центра ядерных исследований Монгольского государственного университета доктор Пурэв Зузаан.

Гости побывали в ЛНФ и НПЦ «Аспект», встретились с вице-директором Института Р. Ледницким. Рассказывая гостям об истории образования Объединенного института, Р. Ледницки подчеркнул, что Монголия была одним из государств-учредителей

Дубна, 28 мая. Вице-директор Института М. Г. Иткис (крайний справа) поздравляет представителей национальных групп Республики Азербайджан и Грузии в ОИЯИ с их национальными праздниками



Dubna, 28 May. JINR Vice-Director M. Itkis (extreme right) congratulates representatives of the JINR national groups of the Republic of Azerbaijan and Georgia on their national holidays

management A. Rats, General Director of MC Dubna—Sistema I. Lensky, and JINR Assistant Director G. Arzumanyan took part in the meeting.

On 28 May, JINR Vice-Director M. Itkis congratulated representatives of the JINR national groups of the Republic of Azerbaijan and Georgia on their national holidays.

Georgia celebrates the Independence Day on 26 May; 28 May is the Republic Day of Azerbaijan. The Vice-Director noted with satisfaction that for the last two or three years both Member States have strictly fulfilled their obligations to the Joint Institute. Gradually, the number of Azerbaijani physicists grows at JINR, while the Georgian national group has always been quite representative.

ОИЯИ, а профессор Н. Содном подписал договор об образовании Института. Вице-директор рассказал о существующих сегодня направлениях исследований, о стратегических планах развития Института, об инновационной деятельности и планируемом создании в рамках особой экономической зоны международного центра ионно-радиационных нанотехнологий стран-участниц ОИЯИ.

Господин Доржготов Жаргалсайхан отметил, что ему очень приятно самому побывать в Институте, о котором он много слышал. Он рассказал о структуре Совета национальной безопасности Монголии и его

задачах, о планах развития республики, связанных с интенсификацией промышленной добычи урана, запасы которого богата Монголия, и развитием ядерной энергетики. С этим связаны и новые задачи, возникающие перед советом, что и стало причиной посещения монгольской делегацией ОИЯИ.

С 4 по 6 июня директор ОИЯИ академик А. Н. Сисакян провел ряд встреч с участниками совещания исполнительной группы ILC, заседавшими в эти дни в Дубне: генеральным директором ЦЕРН профессором Р. Эмаром, директором DESY (Германия)

Дубна, 4 июня. Визит в ОИЯИ руководителя аппарата Совета национальной безопасности Монголии Доржготова Жаргалсайхана и заместителя директора Центра ядерных исследований Монгольского государственного университета доктора Пурэва Зузаана. На снимке — встреча в дирекции Института



Dubna, 4 June. Leader of the management of the National Safety Council of Mongolia Dorzhgotov Zhargalsaikhan and Deputy Director of the Centre for Nuclear Research of the Mongolian State University Doctor Purehv Zuzaan on a visit to JINR. Meeting at the JINR

There are all conditions for the development of the relations: the Institute has succeeded in reviving after the stagnation period; it invests in to the development of its basic facilities, i.e., into the development of the FLNR accelerator complex, upgrading of the IBR-2 reactor, and implementation of the new project NICA. On behalf of the JINR Directorate, M. Itkis congratulated the staff members of the national groups on their holidays and wished them health and success, and addressing their nations, he wished them prosperity and well being.

Leader of the management of the National Safety Council of Mongolia Dorzhgotov Zhargalsaikhan and Deputy Director of the Centre for Nuclear Research of

the Mongolian State University Doctor Purehv Zuzaan visited JINR **on 4 June**. The guests visited FLNP and RPC Aspekt, met with JINR Vice-Director R. Lednický. Talking to the guests about the history of the JINR establishment, R. Lednický underlined the fact that Mongolia was among the states-founders of JINR, and Professor N. Sodnom signed the Agreement on the foundation of JINR. The Vice-Director told the guests about the research trends of today, the strategic plans to develop the Institute, innovation activities and plans to establish an international centre of JINR Member States for ion-radiation nanotechnologies in the framework of SEZ.

Mr Dorzhgotov Zhargalsaikhan marked that he was very pleased to visit the Institute as he had heard much

профессором А. Вагнером, директором GDE ILC Б. Баришем и др. Был обсужден широкий круг вопросов сотрудничества.

10 июня ОИЯИ посетили представители посольства Республики Молдовы в РФ: министр-советник В. Сава и советник Т. Зараф. С гостями встретился вице-директор ОИЯИ Р. Ледницки. Об истории создания Института, его главных достижениях и базовых установках, образовательной программе, проектах будущего и инновационной программе рассказал главный ученый секретарь ОИЯИ Н. А. Русакович.

Как отметил В. Сава, визит носил ознакомительный характер: ближе познакомиться с областью деятельности ОИЯИ, с условиями работы и жизни, воз-

можными административными проблемами, возникающими у граждан республики, работающих в ОИЯИ. Внимание привлекли и перспективы, возникающие с созданием в Дубне ОЭЗ. Вся полученная информация будет передана руководству республики и президенту Академии наук. Несомненно, участие республики в Объединенном институте необходимо расширять — и представительство должно быть больше, и спектр исследовательских направлений шире. И, конечно, ставку надо делать на молодежь — другого пути нет.

24 июня ОИЯИ принимал представительную делегацию Объединения им. Германа фон Гельмгольца (ФРГ) во главе с президентом профессором Юрге-



Дубна, 10 июня. Визит в ОИЯИ делегации посольства Республики Молдовы в РФ (слева направо): советник Т. Зараф, министр-советник В. Сава и главный ученый секретарь ОИЯИ Н. А. Русакович

Dubna, 10 June. A delegation of the Embassy of the Republic of Moldova in RF at JINR (left to right): Adviser T. Zaraf, Minister Adviser V. Sava, and JINR Chief Scientific Secretary N. Russakovich

about the centre. He spoke about the structure of the Mongolian National Safety Council and its tasks, plans for the Republic development concerning more intense commercial production of uranium, the reserves of which are rich in Mongolia, and the development of nuclear energy. The new tasks for the Council are closely connected to these issues and have demanded this visit of the Mongolian delegation to JINR.

From 4 to 6 June, JINR Director Academician A. Sissakian had a number of meetings with participants of the GDE ILC Workshop held in Dubna at the time: CERN Director-General Professor R. Aymar, DESY (Hamburg) Director Professor A. Wagner, GDE ILC Director B. Barish, and other persons. They discussed a wide range of cooperation issues.

On 10 June, representatives of the Embassy of the Republic of Moldova in RF visited JINR: Minister Adviser V. Sava and Adviser T. Zaraf. JINR Vice-Director

R. Lednický had a meeting with the guests. JINR Chief Scientific Secretary N. Russakovich spoke to the guests about the history of the JINR establishment, main achievements of the centre and its basic facilities, the educational programme, future projects, and innovation programme.

As V. Sava marked, their visit was a reconnaissance one: to become closer acquainted with the sphere of activities at JINR, work and life conditions, and possible administrative problems that arise for Moldavian citizens working at JINR. It was interesting for the guests to learn about the research at JINR; they were impressed by the prospects that appear with the establishment of SEZ in Dubna. All the obtained information will be given to the leaders of the Republic and the President of the Academy of Sciences. It is no doubt that the participation of the Republic in the Joint Institute's activities should be enlarged — the mission should be more numerous and the range of research

ном Млюнеком. Объединение им. Г. Гельмгольца — крупнейшая научная организация Германии. В нее входят 15 исследовательских центров, в которых 26,5 тысяч сотрудников ведут исследования в таких крупных областях исследований, как энергетика, науки о Земле и экология, здравоохранение, ключевые технологии, структура материи, а также транспорт и космос.

Объединенный институт сотрудничает более чем с 70 научными лабораториями и университетами Германии. Сотрудничество очень широкое, и большая его часть связана с деятельностью Объединения им. Г. Гельмгольца, также проводятся совместные мероприятия, научные школы.

Делегация Объединения им. Г. Гельмгольца провела в Дубне очень насыщенный день: первая его по-

ловина была посвящена научным докладам, с которыми выступили А. Г. Ольшевский, И. Н. Мешков, А. С. Сорин и другие ученые ОИЯИ, а также коллеги из Германии. Был обсужден проект меморандума о взаимопонимании между Обществом по исследованиям с тяжелыми ионами (GSI) и ОИЯИ в области барионной материи.

Во второй половине дня немецкие ученые посетили лаборатории ОИЯИ.

28 июня состоялась рабочая встреча председателя Комитета Совета Федерации по образованию и науке профессора Х. Д. Чеченова и директора ОИЯИ академика А. Н. Сисакяна. Был обсужден ряд вопросов законодательного обеспечения развития фундаментальных наук, инновационных и образовательных

Дубна, 24 июня. Визит в ОИЯИ делегации Объединения им. Г. Гельмгольца во главе с его президентом профессором Юргеном Млюнеком



Dubna, 24 June. A delegation of the Helmholtz Association of German Research Centres headed by its President Professor J. Mlynek at JINR

trends should be wider. And of course, the stake should be placed on young people, there is no other alternative.

On 24 June, JINR received a representative delegation from the Herman von Helmholtz Association (Germany) headed by its President Professor J. Mlynek. The Helmholtz Association is the largest scientific organization in Germany. It comprises 15 research centres where 26.5 thousand staff members conduct studies in six large research domains: energy, Earth science and ecology, health care, key technologies, structure of matter, and transport and space.

The Joint Institute cooperates with more than 70 scientific laboratories and universities of Germany. The cooperation is very wide and the major part of it is connected with activities of the Helmholtz Association. Joint events and scientific schools are held too.

The delegation from the Helmholtz Association had a very eventful day in Dubna: the first half of it included scientific reports made by A. Olchevski, I. Meshkov, A. Sorin, and other JINR scientists and their colleagues from Germany. A draft of the Memorandum was discussed on mutual understanding between the Society for Heavy Ion Research (GSI) and JINR in the field of baryonic matter.

программ, а также развития международных проектов в России. Во встрече приняли участие помощник председателя комитета Г. В. Зотова и вице-директор ОИЯИ профессор М. Г. Иткис.

30 июня ОИЯИ посетил чрезвычайный и полномочный посол Арабской Республики Египет в РФ господин И. Саад Аль-Сайед. Он был принят директором Института академиком А. Н. Сисакианом, познакомился с деятельностью ОИЯИ, который активно сотрудничает с египетскими научными центрами, посетил ЛЯР и осмотрел территорию особой экономической зоны.

Очередное заседание научно-технического совета ОИЯИ состоялось **30 июня**. На повестку дня были вынесены следующие вопросы: «Иновационные проекты ОИЯИ», «Итоги Общего собрания РАН», «Итоги сессий программно-консультативных комитетов».

По первому вопросу выступили помощник директора по инновационному развитию А. В. Рузаев и директор ЛЯП А. Г. Ольшевский. А. В. Рузаев проинформировал членов НТС об участии ОИЯИ в проектах особой экономической зоны. В настоящее время резидентами ОЭЗ стали 25 компаний и фирм. Один из самых крупных проектов ОИЯИ — создание международного центра нанотехнологий для стран-

Дубна, 30 июня. Визит в ОИЯИ чрезвычайного и полномочного посла Арабской Республики Египет в РФ г-на И. Саада Аль-Сайеда (второй справа). На снимке — беседа в дирекции Института



Dubna, 30 June. Ambassador Extraordinary and Plenipotentiary of the Arab Republic of Egypt to RF Mr E. Saad El-Sayed (second from right) visits JINR. Meeting at the JINR Directorate

In the afternoon the German scientists visited JINR Laboratories.

A working meeting of the Chairman of the Federation Council Committee on Education and Science Professor Kh. Chechenov and JINR Director Academician A. Sissakian was held **on 28 June**. They discussed a number of issues of legislative provision for the development of fundamental science, innovative and educational programmes, and international projects in Russia. Assistant Chairman of the Committee G. Zotov and the JINR Vice-Director took part in the meeting.

Ambassador Extraordinary and Plenipotentiary of the Arab Republic of Egypt to RF Mr E. Saad El-Sayed visited JINR **on 30 June**. He was received by the Direc-

tor of the Institute, Academician A. Sissakian, and got acquainted with activities at JINR, which actively cooperates with Egyptian scientific centres. He also visited the Flerov Laboratory of Nuclear Reactions and the territory of the special economic zone in Dubna.

A regular meeting of the JINR Scientific and Technical Council (STC) was held **on 30 June**. The following issues were discussed: «JINR Innovative Projects», and «Conclusions of the RAS General Assembly», and «Conclusions of the PACs Meetings».

JINR Assistant Director on Innovation Development A. Ruzaev and DLNP Director A. Olchevski spoke on the first topic. A. Ruzaev informed the STC members about JINR's participation in the projects of the special economic zone (SEZ). At present, 25 companies and

участниц СНГ — планируется осуществить к 2011 г. Центр откроет возможности коллективного пользования уникальным оборудованием и участия в образовательных программах. А. В. Рузаев познакомил членов НТС с общим состоянием работ по созданию ОЭЗ в Дубне, отметив заметное отставание строительства объектов в правобережной части города,

где еще только готовится территория под застройку, от левобережья — там строительство вышло на завершающий этап.

Еще об одном крупном инновационном проекте, который ведет ОИЯИ, — центре радиационной медицины — рассказал А. Г. Ольшевский. В настоящее время уже сделано техническое обоснование. Осу-



А. Н. Сисакян — действительный член Российской академии наук

29 мая на Общем собрании Российской академии наук состоялось избрание новых действительных членов и членов-корреспондентов РАН.

Среди вновь избранных академиков — директор Объединенного института ядерных исследований Алексей Норайрович Сисакян — известный ученый в области физики элементарных частиц, теоретической и математической физики, автор более 350 научных работ.

В адрес А. Н. Сисакяна поступили многочисленные поздравительные телеграммы. Комментируя свое избрание, директор Института академик А. Н. Сисакян сказал, что расценивает этот факт не только как подтверждение значимости своих научных работ, но и, в первую очередь, как свидетельство научного престижа ОИЯИ и высокую оценку научным сообществом России достижений коллектива Института.

А. Н. Сисакян вошел в состав президиума Российской академии наук, избранного Общим собранием РАН сроком на 5 лет. Президентом РАН на новый срок избран академик Юрий Сергеевич Осипов.

A. Sissakian is the Full Member of the Russian Academy of Sciences

On 29 May, the General Assembly of the Russian Academy of Sciences held elections of new RAS full members and corresponding members.

Among the Academicians elected is the Director of the Joint Institute for Nuclear Research Alexei Sissakian, a famous scientist in the field of elementary particle physics, theoretical and mathematical physics, the author of more than 350 scientific papers.

Numerous telegrams of congratulations arrived at the address of A. Sissakian. Making comments on his election, JINR Director Academician A. Sissakian said that he regarded this fact not only as an acknowledgement of his scientific work, but primarily as confirmation of the JINR scientific prestige and high evaluation of the Institute staff members' achievements by the Russian scientific community.

A. Sissakian became member of the Presidium of the Russian Academy of Sciences elected by the RAS General Assembly for a term of five years.

Academician Yuri Osipov is elected President of RAS for a new term.

firms are the residents of SEZ. One of the largest projects of JINR is the establishment of an international centre for nanotechnologies for CIS countries. It is planned to be implemented by 2011. The centre will open opportunities of multi-access to the unique equipment and involvement in educational programmes. A. Ruzaev told the STC members about the general status of SEZ organization in Dubna, pointing to the evident retardation of the building activities in the right-

bank part of the city where the building site is in the preparatory stage. The building activities in the left-bank part of Dubna have reached the concluding stage, on the other hand.

A. Olchevski spoke about another large innovative project at JINR — a radiation medicine centre. Technical specifications have already been done. The implementation of the project is based on the experience of developing hadron therapy the Laboratory has had

ществлению проекта поможет опыт развития адронной терапии, которым располагает лаборатория (начиная с 1967 г.), опыт создания циклотронов и сотрудничество с бельгийской фирмой IBA. Центр будет создаваться при поддержке Федерального медико-биологического агентства РФ, правительства Московской области, администрации Дубны.

В развернувшейся после докладов дискуссии участники заседания задали вопросы по срокам реализации и финансированию проектов, уточнили позиции участия в них ОИЯИ. Одна из проблем, которая также активно обсуждалась на заседании, — это несовершенство законодательства об интеллектуальной собственности и авторских правах, что зачастую создает трудности в продвижении проектов.

По другим пунктам повестки дня выступили председатель НТС член-корреспондент РАН И. Н. Мешков и вице-директор ОИЯИ профессор М. Г. Иткис.

По всем обсуждаемым вопросам НТС ОИЯИ принял соответствующие решения.

14 апреля делегация ОИЯИ, возглавляемая вице-директором М. Г. Иткисом, приняла участие в работе 5-го координационного комитета по сотрудничеству ЮАР–ОИЯИ, прошедшего на базе циклотронной лаборатории iThemba LABS в Кейптауне. В состав делегации вошли Б. Н. Гикал, Д. В. Каманин, В. Н. Швецов. Со стороны ЮАР участвовали представители Департамента по науке и технологии (DST) и Национального фонда исследований. На повестке дня стоял ряд организационных вопросов и обсуждение долгосрочного плана сотрудничества.

Южноафриканская сторона предложила планировать затратные статьи на три года вперед, что позволит без задержек переводить взнос ЮАР в ОИЯИ и облегчит южноафриканским ученым выезд в Дубну для проведения научных исследований и на конференции. Делегация ОИЯИ приветствовала инициативу DST и отметила, что долгосрочное планирование полностью отвечает интересам Института. Заместитель генерального директора DST Б. Селапело подчеркнул, что одним из критериев эффективности совместных проектов будут научные стажировки африканских молодых ученых, а также работа в совместных проектах студентов и аспирантов в Дубне над дипломными работами и кандидатскими диссертациями в рамках «сэндвичного» подхода, когда основное руководство осуществляется профессором из ЮАР с соруководством из Дубны, а в Дубне соискатель работает несколько раз по 2–3 месяца.

Отдельно на комитете обсуждалось предложение ЛЯР по строительству в ЮАР циклотрона DC-60 как базовой установки для междуниверситетского учебно-научного центра и основы для совместных с ОИЯИ прикладных исследований. В ходе предварительного обсужде-

since 1967, on the experience of constructing cyclotrons, and on cooperation with Belgian company IBA. The centre will be established under the support of the RF Federal Medicobiological Agency, the Moscow Region government, and Dubna Administration.

In the discussion after the reports, the participants of the meeting asked questions about the implementation time-line and financing of the projects; they also made it clearer to know the status of JINR participation in them. One of the problems that was also actively discussed at the meeting was imperfect laws and regulations on intellectual property and copyright as they often hinder the projects progress.

Other issues of the agenda were discussed by STC Chairman RAS Corresponding Member I. Meshkov and JINR Vice-Director Professor M. Itkis.

JINR STC took appropriate decisions on each issue under discussion.

On 14 April, a delegation from JINR headed by JINR Vice-Director M. Itkis took part in the work of the 5th Coordinating Committee on RSA–JINR cooperation held on the basis of the cyclotron laboratory iThemba LABS in Cape Town. The delegation included B. Gikal, D. Kamanin, and V. Shvetsov. Representatives of the RSA Department on Science and Technology (DST) and the National Research Foundation took part in the event on the South African side. The agenda included a number of organizational topics and a discussion of a long-term schedule of cooperation.

The South African participants suggested that expenses should be planned three years ahead. That will allow no delay in the RSA contribution transfer to JINR and facilitate visits to Dubna for South African scientists for scientific research and to take part in conferences. The JINR delegation appreciated the DST initiative and noted that long-term scheduling fully met their interests. DST Deputy Director-General B. Selapelo underlined that one of the efficiency criteria of joint projects would be visits of young African scientists and the work in joint projects for students and postgraduates in Dubna to write their theses in the framework of the «sandwich» approach, when the main guidance is performed by a Professor from RSA, together with a co-supervisor from Dubna, with the degree-seeking student coming to Dubna several times on two- or three-month visits.

A separate discussion was held on the proposal of JINR's FLNR to construct the DC60 cyclotron in RSA as a basic facility for an inter-university educational and scientific centre and a basis for joint applied research with JINR. Preliminary discussions showed tentative interest in the DC72 project for radioisotope production, in connection with the plans to expand the cyclotron complex iThemba LABS.

ния был также отмечен возможный интерес к проекту DC-72 для наработки радиоизотопов в связи с планами расширения циклотронного комплекса iThemba LABS.

17 апреля М. Г. Иткис и Д. В. Каманин приняли участие в работе пятой сессии совместной Российско-Южноафриканской комиссии по научно-техническому сотрудничеству в составе российской правительственной делегации, возглавляемой руководителем Федерального агентства по науке и инновациям профессором С. Н. Мазуренко. В центре внимания комиссии было сотрудничество в области ядерной физики, нанотехнологий, биотехнологий и высокопроизводительного компьютеринга. Комиссия, в частности, отметила успех в сотрудничестве ЮАР-ОИЯИ. По инициативе главы делегации ЮАР генерального директора Департамента науки и технологий ЮАР Ф. Мжвара было обсуждено и принято решение о создании рабочей группы для подготовки технического обоснования строительства в ЮАР циклотрона. Конкретные предложения по этому вопросу предполагается обсудить на очередном заседании

комиссии. Следует отметить предложение африканской стороны провести следующую сессию СНТК в Дубне в сентябре 2009 г., что говорит о высоком престиже нашего Института в глазах южноафриканских ученых.

Делегация ОИЯИ посетила ряд учебных и научных организаций в районе Кейптауна, в частности Университет Стелленбоша. Делегацию принял вице-ректор университета профессор Арнольд ван Зил. В беседах с руководителями различного уровня речь шла об образовательных программах Института и возможном участии в них южноафриканских студентов и аспирантов. Особо отмечался успех прошедшей в декабре школы для молодых африканских ученых. Дубненская делегация завершила южноафриканских коллег, что в последующих школах будут учтены все предложения, в частности, школы будут проходить дольше и в более теплое время года. Ближайшая школа планируется на вторую половину сентября и продлится целый месяц. По инициативе DST среди ее участников будут несколько слушателей декабрьской школы. За-

Кейптаун, 14 апреля. Подписание протокола заседания 5-го координационного комитета по сотрудничеству ЮАР-ОИЯИ. На снимке: заместитель генерального директора DST Б. Селапело и вице-директор ОИЯИ М. Г. Иткис

Cape Town, 14 April. Signing of the Protocol of the meeting of the 5th Coordinating Committee on RSA-JINR cooperation. RSA DST Deputy Director-General B. Selapelo and JINR Vice-Director M. Itkis



On 17 April M. Itkis and D. Kamanin took part in the work of the 5th session of the joint Russian-South African board on scientific and technical cooperation (JSTB) as part of the Russian governmental delegation headed by Leader of the RF Federal Agency on Science and Innovations Professor S. Mazurenko. The board focused on the cooperation in nuclear physics, nanotechnologies, biotechnologies and highly productive computing. In particular, the board noted the success in the RSA-JINR cooperation. On the initiative of the Head of the RSA delegation, General Director of the RSA Department of Science and Technology Ph. Mjwara, a decision was discussed and adopted to prepare technical evaluation for the construction of a cyclotron in RSA. Specific proposals on this question are to be discussed at the regular JSTB meeting. The proposal of the South African side to hold the next JSTB meeting in Dubna in September 2009 was met with satisfaction,

which suggests a high image of our Institute in South African scientists' opinion.

The JINR delegation visited educational and scientific organizations around Cape Town, in particular, Stellenbosch University. Vice-Rector of the University A. Van Zyl received the guests. Discussions were held with various authority representatives about educational programmes of JINR and possible participation of South African students and postgraduates in them. The December 2007 school for young African scientists was especially marked as a successful one. The delegation from Dubna assured their South African colleagues that organizing the subsequent schools the Institute would take all suggestions into account; in particular, the school terms are planned to be longer and in warmer seasons. The next school is to be held for a month in the second half of September. DST suggested that among its participants should be some students of the December 2007' school. Also in the schedule are

планирован также ряд научных мероприятий для молодых ученых в ЮАР с участием специалистов из ОИЯИ.

Очередное, 59-е заседание Комитета полномочных представителей государств-членов Международного центра научно-технической информации (МЦНТИ) состоялось **16 мая** в Александрии (Арабская Республика Египет), в Александрийской библиотеке. ОИЯИ представлял заместитель главного ученого секретаря Д. В. Каманин. В ходе работы заседания были представлены основные направления и результаты работы МЦНТИ по продвижению инноваций. МЦНТИ активно способствует налаживанию контактов ОИЯИ с АРЕ. На встречах, прошедших в последующие дни в Каире, позицию ОИЯИ по расширению сотрудничества активно поддерживали доктор А. Халиль и доктор М. Н. Эль-Шазли, работавшие продолжительное время в ОИЯИ и защитившие диссертации в ЛЯР. Перспективы развития сотрудничества обсуждались с руководителем физического отделения Университета Бени-Суэйф профессором Х. Хамди, с директором Таббинского института металлургических исследований профессором М. Гамалем, с директорами ведомства атомных электростанций доктором Я. Ибрагимом и ведомства атомной энергии профессором А. Исламом. В дискуссиях был проявлен значительный интерес к ряду прикладных работ, проводимых в ОИЯИ, участию Института в создании особой экономической зоны в Дубне, к работе Центра прикладной физики

ЛЯР, НПЦ «Аспект», образовательным программам ОИЯИ и возможностям организации партнерских программ с учебными центрами российских ведомственных институтов в области реакторостроения.

На итоговой встрече доктор А. Хаири отметил, что, с его точки зрения, вступление Египта в ОИЯИ на правах ассоциированного члена вполне возможно и выгодно для его страны. Был намечен план мероприятий, предполагающий визиты экспертов ОИЯИ в АРЕ и ряд VIP-визитов из Египта в Дубну уже в этом году.

С 28 по 30 мая делегация ОИЯИ в составе вице-директора Института Р. Ледницкого и директора ЛРБ Е. А. Красавина побывала в Монгольской Народной Республике на праздновании 85-летия со дня рождения академика Монгольской АН Намсарайна Соднома и провела консультации по научно-техническому сотрудничеству ОИЯИ–Монголия.

Целью поездки было, в первую очередь, отметить выдающийся вклад академика Н. Соднома в развитие и укрепление научных связей между учеными Монголии и ОИЯИ, а также обсудить с монгольскими коллегами перспективы их дальнейшего участия в работе Института, отметить наиболее актуальные для них направления исследований.

В первый день делегация была принята президентом Академии наук Монголии академиком Б. Чадраа, в беседе

scientific events for RSA young scientists where JINR specialists are to be participants.

The regular 59th session of the Committee of Plenipotentiaries (CP) of the Member States of the International Centre for Scientific and Technical Information (ICSTI) was held **on 16 May** in Alexandria (the Arab Republic of Egypt), in Alexandria Library. JINR Deputy Chief Scientific Secretary D. Kamanin represented JINR at the session. Main trends and results of ICSTI activities in innovations promotion were discussed. ICSTI actively encourages growing contacts of JINR with ARE. At the meetings held further in Cairo, the viewpoint of JINR to broaden cooperation was actively supported by Doctor A. Khalil and Doctor M. N. El-Shazli, who worked at JINR for a long time and defended their theses at FLNR. Prospects for the cooperation development were discussed with the leader of Beni-Suef University's Physics Department Professor Kh. Khamdi, Director of the Tabbin Institute of Metallurgical Studies Professor M. Gamal, Director of the Department of Atomic Power Stations Doctor J. Ibrahim, and Director of the Atomic Energy Department Professor A. Islam. During the discussions great interest was shown in a number of applied studies conducted at JINR, in the participation of the Institute in the establishment of a special economic zone in Dubna, in the activities of the Centre of Applied Physics of FLNR, RPC Aspekt, JINR educational

programmes and opportunities to organize partnership programmes with training centres of Russian departmental institutions in the field of nuclear reactor industry.

At the final meeting, Doctor A. Khairi marked that from his point of view Associate Membership of Egypt to JINR is quite possible and advantageous for his country. A schedule of events was discussed for planned visits of JINR experts to ARE and VIP visits from Egypt to Dubna in 2008.

A JINR delegation, including JINR Vice-Director R. Lednický and LRB Director E. Krasavin stayed in the Mongolian People's Republic **from 28 to 30 May**, on the occasion of the celebration of the 85th anniversary of the birth of Academician of the Mongolian Academy of Sciences Namsraj Sodnom, and had consultations on JINR–Mongolia scientific and technical cooperation.

The aim of their visit was primarily to mark the outstanding contribution of Academician N. Sodnom to the development and strengthening of scientific ties among scientists of Mongolia and JINR, as well as to discuss with their Mongolian colleagues prospects of their further participation in the Institute activities and to outline most urgent trends of research.

On the first day of the visit, President of the Mongolian Academy of Sciences Academician B. Chadraa received the delegation. One of the attendants of the meeting was Plenipo-

участвовал полномочный представитель правительства Монголии в ОИЯИ, председатель Комиссии по атомной энергии Монголии профессор С. Энхбат, сын академика Н. Соднома. Был обсужден ряд вопросов, касающихся подготовки высококвалифицированных специалистов в области радиационной и ядерной безопасности, в связи с осуществлением в Монголии национальной программы по развитию ядерной энергетики и промышленной разработке месторождений урана. Монголия планирует построить несколько ядерных реакторов не только для реализации промышленных задач, но и в научно-исследовательских целях. Поэтому ОИЯИ, имеющий огромный опыт такого рода, естественно, будет играть важную роль в организации помощи монгольским коллегам при проведении таких работ, а также при подготовке кадров, которые окажутся востребованными в республике в самом ближайшем будущем. Достигнута договоренность с президентом АН Монголии Б. Чадраа и полномочным представителем С. Энхбатом о направлении студентов для профессиональной подготовки с первого курса на базе УНЦ ОИЯИ и университета «Дубна».

Делегация посетила Университет Улан-Батора, где состоялась беседа с проректором по науке профессором М. Цогбадрахом и директором Ядерного исследовательского центра Национального университета Монголии профессором С. Даваа относительно более тесных контактов и участия молодых людей, обучающихся в этом универси-

тете по естественно-научным специальностям, в научной работе в Объединенном институте.

30 мая состоялось торжественное заседание, посвященное 85-летию академика Н. Соднома, на котором были представлены доклады, отражающие его научную деятельность и жизненный путь. В специальном докладе профессор Р. Ледницки рассказал о современном состоянии дел в ОИЯИ, последних разработках и стратегическом плане развития, особо подчеркнув важность реализации такого грандиозного проекта, как NICA.

В последний день визита делегация посетила лаборатории Института ядерной физики, а затем был организован большой круглый стол, в работе которого приняли участие многие монгольские специалисты, работавшие в разные годы в Объединенном институте. Обсуждались перспективы участия Монголии в различных проектах и темах лабораторий Института. Особо подчеркивалась важность участия молодых монгольских специалистов, окончивших университет, в работе на установках ОИЯИ.

3 июня в Минобрнауки состоялось 28-е заседание Совместного комитета по сотрудничеству Россия–ЦЕРН. Оно подвело итоги совместной работы по созданию большого адронного коллайдера (LHC) и по подготовке установок и экспериментов на них. Председательствовали на заседании министр образования и науки А. А. Фурсенко и генеральный директор ЦЕРН профессор Р. Эмар. В обсу-

tentiary of the Government of Mongolia to JINR and Chairman of the Atomic Energy Board of Mongolia Professor S. Ehnkhat, Academician N. Sodnom's son. The sides discussed a number of issues related to the training of highly trained specialists in radiation and nuclear safety, in connection with the implementation of a national programme in Mongolia on advances in nuclear energy industry and commercial development of uranium deposits. Mongolia plans to construct several nuclear reactors not only for industrial purposes, but also for scientific research. With its tremendous experience in this field, JINR will therefore play an important role in supporting its Mongolian colleagues in these activities, as well as in training the personnel who will be strongly sought-for in the nearest future in the Republic. An agreement was achieved with President of the Mongolian Academy of Sciences B. Chadraa and Plenipotentiary S. Ehnkhat on sending students to JINR for training, starting from the first year course on the basis of the JINR UC and Dubna University.

The JINR delegation visited Ulaanbaatar University, where they had a talk with Prorector on science Professor M. Tsogbadrakh and Director of the Nuclear Research Centre of the National University of Mongolia Professor S. Davaa about closer contacts and involvement of young people who study natural sciences at this University in scientific activities at the Joint Institute.

On 30 May the ceremonial meeting dedicated to the 85th anniversary of the birth of Academician N. Sodnom was held. The reports presented at the event concerned the scientific activities and career of the Academician. Professor R. Lednický talked in his report about modern status of work at JINR, the latest elaborations and the strategic plan of development, making a special stress on the importance of the implementation of such an ambitious project as NICA.

On the last day of their stay the JINR delegation visited the Laboratories of the Nuclear Physics Institute. A round-table discussion was organized which was attended by many Mongolian specialists who once worked at the Joint Institute. Scientists talked about prospects for Mongolia to take part in various projects and topics of JINR Laboratories. It was underlined that the participation of young Mongolian specialists — university graduates in research at JINR facilities was of vital importance.

On 3 June, the 28th meeting of the Joint Committee on Russia–CERN cooperation was held at the RF Ministry of Education and Science. It summed up the results of great joint work on the development of the Large Hadron Collider (LHC) and the preparation of the equipment and experiments on them. RF Minister of Education and Science A. Fursenko and CERN Director-General Professor R. Aymar were Chairmen of the meeting. Leader of the RF Federal Agency on Science and Innova-

Дубна, 24 мая. Пленарное заседание

Международного координационного комитета проекта NICA/MPD. На снимке (слева направо): Г. В. Трубников, А. С. Сорин, А. Н. Сисакян (ОИЯИ), Т. Холлман (США), И. Церруя (Израиль), Г. М. Зиновьев (Украина)



Dubna, 24 May. Plenary session of the International Coordinating Committee of the NICA/MPD project. From left to right: G. Trubnikov, A. Sorin, A. Sissakian (JINR), T. Hallman (USA), I. Zerruia (Israel), and G. Zinoviev (Ukraine)

tions S. Mazurenko, Deputy Director-General of the RF Federal Agency on Atomic Energy I. Kamenskikh, Director of the RRC «Kurchatov Institute» RAS Corresponding Member M. Kovalchuk, Academician A. Skrinsky, Academician V. Matveev, JINR Director Academician A. Sissakian, and CERN Directorate members took part in the discussion.

A regular Workshop of the Global Design Effort group (GDE) of the International Linear Collider (ILC) was held **on 4–6 June** for the first time in Dubna. The first plenary session had presentations by JINR Director A. Sissakian, B. Barish (Caltech), S. Yamada, A. Yamamoto (KEK), J. Osborne (CERN), and N. Walker (DESY). The GDE tasks include coordination of activities on the project conducted in various centres of the world and contacts with financial and political institutions of the countries that are involved in the elaboration of the project. JINR Chief Engineer G. Shirkov represents the Joint Institute for Nuclear Research in the group.

Today, more than 1600 scientists and engineers from almost 300 laboratories and universities of the world take part in the project of the International Linear Collider and of the detectors that will analyze the collision processes. The official candidates for the siting of this powerful research tool are five world centres: CERN (Switzerland, France), DESY (Germany), the Fermi Laboratory (USA), KEK (Japan), and the Joint Institute for Nuclear Research (Dubna, Russia).

On the last day of the GDE Workshop, the GDE Directorate members had an opportunity to see the suggested territory for the ILC siting in the vicinity of Dubna, flying on board of a helicopter offered by the Moscow Region Governor for this purpose.

On 11 June, a working meeting of the STAR collaboration leader (RHIC, Brookhaven National Laboratory, the USA) Nu Xu and JINR Director A. Sissakian was held in Dubna.

They discussed issues of further cooperation in the STAR experimental programme and the implementation of the NICA/MPD project at JINR. Mr Xu was deeply interested in the NICA/MPD project and the continuation of cooperation with JINR. Deputy leader of the STAR collaboration O. Barannikov, JINR Vice-Director R. Lednický, LHEP Director V. Kekelidze, NICA/MPD Director A. Sorin, and co-leader of the STAR topic at JINR Yu. Panebrattsev took part in the meeting.

FLNP Director A. Belushkin and D. Kamanin visited Hungary **on 27–28 June**. In the Hungarian Academy of Sciences the delegation was received by HAS Vice-President Norbert Kroó, who had worked in Dubna for a long time. János Pusztai, director of the HAS Department on International Cooperation, organized the meeting. Academician N. Kroó gave a high opinion of the Dubna initiative to hold JINR Days in Hungary and suggested that the event should be organized in Budapest at the end of the year. He also thanked the JINR Administration for conferring on him the title «Honorary Doctor of JINR» and confirmed his participation in the activities of the regular session of the Institute Scientific Council which is to be held in late September. In conclusion, N. Kroó remarked that the significance of JINR had been increasing lately, and the latest events speak for it — the visit of President-elect D. Medvedev to Dubna and the election of JINR Director A. Sissakian RAS Academician and Member of RAS Presidium — and assured the guests that he would do his best to strengthen the ties of Dubna with Hungarian scientists.

The JINR delegation was introduced to HAS General Secretary Professor Tamás Németh. He showed his interest in and

ждениях приняли участие руководитель Роснауки С. Н. Мазуренко, заместитель генерального директора Росатома И. М. Каменских, директор РНЦ «Курчатовский институт» член-корреспондент РАН М. В. Ковальчук, академик А. Н. Скринский, академик В. А. Матвеев, директор ОИЯИ академик А. Н. Сисакян, члены дирекции ЦЕРН.

Очередное заседание исполнительской группы (GDE) международного линейного коллайдера ILC впервые проводилось в Дубне с 4 по 6 июня. На первой пленарной сессии выступили директор ОИЯИ А. Н. Сисакян, Б. Барриш (Caltech), С. Ямада, А. Ямамото (КЕК), Дж. Осборн (ЦЕРН), Н. Уокер (DESY). Задачи GDE состоят в координации ведущих в разных институтах мира работ по проекту и взаимодействию с финансовыми и политическими институтами стран, участвующих в подготовке проекта. Наш Институт в исполнительской группе представляет главный инженер Г. Д. Ширков.

Сегодня в проекте международного линейного коллайдера и детекторов, которые будут анализировать процессы столкновений, заняты более 1600 ученых и инженеров из почти 300 лабораторий и университетов всего мира. Официальными кандидатами на размещение этого мощного исследовательского инструмента признаны пять мировых центров: ЦЕРН (Швейцария, Франция), DESY (Германия), Лаборатория им. Э. Ферми (США), Лаборатория КЕК (Япония) и ОИЯИ (Дубна, Россия).

В последний день работы совещания члены директрата GDE получили возможность осмотреть предлагаемое место размещения международного линейного коллайде-

ра в районе Дубны с борта вертолета, любезно предоставленного им для этих целей губернатором Подмосквья.

11 июня в Дубне состоялась рабочая встреча руководителя коллаборации STAR на ускорителе RHIC Брукхейвенской национальной лаборатории (США) Ну Шу и директора ОИЯИ А. Н. Сисакяна.

Обсуждались вопросы дальнейшего сотрудничества в проведении экспериментальной программы STAR и реализации проекта NICA/MPD в ОИЯИ. Господин Шу выразил глубокую заинтересованность в проекте NICA/MPD и в продолжении сотрудничества с ОИЯИ. Во встрече приняли участие заместитель руководителя коллаборации STAR О. Ю. Баранникова, вице-директор ОИЯИ Р. Ледницки, директор ЛФВЭ В. Д. Кекелидзе, директор центра NICA/MPD А. С. Сорин и соруководитель темы STAR в ОИЯИ Ю. А. Палебратацев.

27–28 июня состоялся рабочий визит директора ЛНФ А. В. Белушкина и Д. В. Каманина в Венгрию. Визит в Венгерскую академию наук начался со встречи с вице-президентом Норбертом Кроо, долгое время работавшим в Дубне. Организовал встречу и принимал активное участие в переговорах доктор Янош Пустай, директор департамента международного сотрудничества ВАН. Академик Н. Кроо высоко оценил инициативу Дубны по проведению Дней ОИЯИ в Венгрии и предложил организовать их в Будапеште в конце этого года. Он также поблагодарил руководство Института за присвоение ему звания «Почетный доктор ОИЯИ» и подтвердил свое участие в работе



Дубна, 23 июня. Визит в ОИЯИ делегации Национального собрания Социалистической Республики Вьетнам во главе с председателем Комитета по науке, технологиям и окружающей среде НС профессором Данг Ву Минем. Встреча в дирекции Института

Dubna, 23 June. A delegation of the National Assembly of the Socialist Republic of Vietnam headed by Chairman of the NA Committee on Science, Technology and Environment Professor Trang Wu Minh on a visit to JINR. Meeting at the JINR Directorate

очередного Ученого совета Института, который состоится в конце сентября. В заключение Н. Кроо отметил, что значимость ОИЯИ в последнее время усиливается, о чем свидетельствуют последние события — визит президента РФ Д. А. Медведева в Дубну и избрание директора Института А. Н. Сисаякяна академиком РАН и членом ее президиума, и заверил, что сделает все возможное для упрочения связей Дубны с венгерскими учеными.

Делегация ОИЯИ была представлена генеральному секретарю ВАН профессору Тамашу Немету. Он с интересом осведомился об основных направлениях работы Института и с удовлетворением отметил растущую долю «неядерной» тематики в работе ОИЯИ, так как это особенно важно для Венгрии. Он сообщил, в частности, что для более полного использования потенциала Института «дубненский» комитет ВАН был расширен: трое новых членов комитета представляют блок «неядерных» дисциплин. Т. Немет также выразил готовность участвовать в подготовке Дней ОИЯИ в Венгрии и выразил горячую поддержку этому начинанию.

В состоявшемся по окончании официальных визитов заседании рабочей группы приняли участие сотрудники Центрального института физических исследований (КFKI) профессор Денеш Надь, член Ученого совета ОИЯИ и комиссии по сотрудничеству ВАН–ОИЯИ Ласло Ботьян, Ю. Н. Хайдуков (ЛНФ). В заседании участвовал также академик-секретарь отделения биологии ВАН Имре Семеш, проявивший интерес к сотрудничеству с Дубной в области радиационной биологии и медицины. Результатом встречи рабочей группы стали примерная программа Дней ОИЯИ и конкретный план мероприятий по их подготовке.

inquired of the guests about the main trends of research at JINR and marked with satisfaction the growing part of «non-nuclear» topics in JINR studies as it is especially important for Hungary. He informed them in particular that the «Dubna» committee of HAS was expanded for fuller use of the JINR potential: three new members of the committee represent the «non-nuclear» topics block. T. Németh also expressed readiness to take part in the preparation of the JINR Days event in Hungary and gave warm support to this initiative.

Having the official part of the visit concluded, the working group had a meeting attended by the following staff members of the Central Institute of Physics (KFKI): Professor D. Nagy, JINR SC and HAS–JINR cooperation board member L. Botian, and Yu. Khaidukov from FLNP, JINR. Academician-Secretary of the HAS Biology sector I. Semes also took part in the final meeting, showing his interest in the cooperation with Dubna in the field of radiation biology and medicine. At the final meeting, the working group worked out a draft of the JINR Days programme and a plan of measures to prepare them.

12 апреля исполнилось *95 лет со дня рождения В. П. Дзелепова* (1913–1999), члена-корреспондента АН СССР и РАН, почетного гражданина города Дубны, лауреата Государственной премии СССР, первого директора Лаборатории ядерных проблем. Этому событию был посвящен семинар, который прошел 11 апреля в конференц-зале ЛЯП. На нем прозвучали воспоминания о выдающемся деятеле науки, замечательном человеке и гражданине В. П. Дзелепове. На семинаре выступили директор ОИЯИ А. Н. Сисаякян, Л. М. Онищенко, Л. И. Пономарев, Н. А. Русакович, О. В. Савченко, В. Б. Флягин.

14 апреля в конференц-зале Лаборатории теоретической физики состоялся *семинар, посвященный 100-летию со дня рождения выдающегося румынского ученого академика Щербана Цицейка*. Среди почетных гостей — чрезвычайный и полномочный посол Румынии в РФ К. М. Григорие. Открыл семинар директор ОИЯИ А. Н. Сисаякян. Дочь ученого Штефана Цицейка поделилась воспоминаниями об отце. С докладом о научном наследии Щербана

12 April marked *the 95th anniversary of the birth of V. Dzheleпов* (1913–1999), Corresponding Member of USSR AS and RAS, Honorary citizen of Dubna, the Laureate of the State Prize of the USSR, the first director of the Laboratory of Nuclear Problems. A seminar held on 11 April in the conference hall of DLNP was dedicated to this date. The attendants shared their reminiscences about the outstanding scientist, a remarkable man and citizen V. Dzheleпов. JINR Director A. Sissakian, L. Onishchenko, L. Ponomarev, N. Russakovich, O. Savchenko, and V. Flyagin took the floor at the seminar.

A seminar dedicated to the centenary of the birth of the outstanding Romanian scientist Academician S. Titeica was held on 14 April at the conference hall of the Bogoluibov Laboratory of Theoretical Physics. Among the distinguished guests at the seminar were Ambassador Extraordinary and Plenipotentiary of Romania to RF C. Grigorie, the scientist's daughter Stéphană Țiteica, who spoke about her father. JINR Director A. Sis-



Дубна, 11 апреля. Семинар, посвященный 95-летию со дня рождения первого директора Лаборатории ядерных проблем ОИЯИ члена-корреспондента РАН В. П. Дзелепова. Выступает член-корреспондент РАН Л. И. Пономарев

Dubna, 11 April. A Seminar dedicated to the 95th anniversary of the birth of the first director of JINR's Laboratory of Nuclear Problems RAS Corresponding Member V. Dzhelepov. RAS Corresponding Member L. Ponomarev is speaking

Цицейки выступил руководитель национальной группы румынских сотрудников ОИЯИ Г. Адам (ЛИТ).

С 14 по 16 мая в Болгарии близ г. Благоевграда проходила *школа для студентов-физиков*, организованная Агентством по ядерному регулированию правительства Республики Болгарии и Комиссией по сотрудничеству Болгария–ОИЯИ. Школа проходила в

университетском центре «Бачиново» Юго-западного университета «Неофит Рилски».

Главными организаторами этой школы были заместитель председателя Агентства по ядерному регулированию Л. Костов и ректор школы директор Института ядерных исследований и ядерной энергетики Й. Стаменов. В Дубне большую работу по организации школы провел советник дирекции ОИЯИ Ц. Вылов.

Дубна, 14 апреля. Семинар, посвященный 100-летию со дня рождения выдающегося румынского ученого Ш. Цицейки (1908–1985). На снимке (слева направо): А. Н. Сисакян, чрезвычайный и полномочный посол Румынии в РФ К. М. Григорие, В. Г. Кадышевский

Dubna, 14 April. A seminar dedicated to the centenary of the birth of the outstanding Romanian scientist Șerban Țițeica (1908–1985). From left to right: A. Sissakian, Ambassador Extraordinary and Plenipotentiary of Romania to RF C. Grigorie, and V. Kadyshevsky



sakian opened the seminar. Leader of the Romanian national group of JINR staff members G. Adam (LIT) made a report on the scientific heritage of Șerban Țițeica.

A *School for Physics Students* was held on 14–16 May in Bulgaria in the vicinity of the city of Blagoevgrad. It was organized by the Agency on Nuclear Regulation of the Government of the Republic of Bulgaria and the Bulgaria–JINR cooperation board. The school was held in the university centre «Bachinovo» of the South-Western University «Neofit Rilski».

The main organizers of the school were Deputy Chairman of the Agency on Nuclear Regulation L. Kostov and the School Rector J. Stamenov, director of the Institute of Nuclear Research and Nuclear Energy. In Dubna, Adviser to JINR Directorate Ts. Vylov contributed much to the organization of the event.

Best physics students from four Bulgarian Universities (of Sophia, Plovdiv, Blagoevgrad, and Shumen) took part in the school. FLNP Director A. Belushkin, FLNR Deputy Director A. Popeko and LIT Deputy Director V. Korenkov were invited to the school as lecturers. The Dubna scientists spoke in their lectures in detail about the scientific and edu-

Лучшие студенты-физики четырех университетов Болгарии (Софии, Пловдива, Благоевграда и Шумена) участвовали в работе этой школы. В качестве лекторов были приглашены директор ЛНФ А. В. Белушкин, заместитель директора ЛЯР А. Г. Попеко и заместитель директора ЛИТ В. В. Кореньков. Ученые из Дубны подробно рассказали о научной и образовательной программах развития ОИЯИ, о базовых установках, достижениях и перспективных исследованиях, которые ведутся в нашем Институте. Эти лекции вызвали большой интерес у студентов.

Школа проходила в живописном месте, была великолепно организована и сыграла важную роль в популяризации достижений ОИЯИ. Планируется, что мно-

гие из слушателей школы в ближайшее время приедут в Дубну, чтобы продолжить славные традиции болгарских ученых, вложивших заметный вклад в развитие Института.

С 8 по 21 июня в Эрбомон-сюр-Семуа (Бельгия) проходила традиционная *Европейская школа по физике высоких энергий*. Традиция проведения этих школ восходит к 1970 г., когда впервые была организована школа ЦЕРН–ОИЯИ для молодых ученых. В работе школы приняли участие молодые физики из стран-участниц ЦЕРН и ОИЯИ. Было прочитано более 30 лекций по актуальным проблемам физики элементарных частиц. Среди руководителей дискуссий —

Эрбомон-сюр-Семуа (Бельгия), 8–21 июня. Участники Европейской школы по физике высоких энергий



Herbeumont-sur-Semois (Belgium), 8–21 June. Participants of the European School on High Energy Physics

cational programmes of JINR development, about basic facilities, achievements and advanced research conducted at the Institute. The lectures aroused considerable interest among the students.

The school was held in a picturesque place; it was splendidly organized and played an important role in popularization of JINR achievements. It is planned that many of the school attendants will come to Dubna in the nearest future to continue the famous traditions of Bulgarian scientists who contributed much to the development of the Joint Institute for Nuclear Research.

On 8–21 June, a traditional *European School on High Energy Physics* was held in Herbeumont-sur-Semois (Belgium). The event dates back to 1970, when a CERN–JINR

school for young scientists was organized for the first time. Young physicists from CERN and JINR Member States took part in the school. More than 30 lectures were given on urgent problems in elementary particle physics. There were two representatives from JINR among the discussion leaders: A. Gladyshev (BLTP) and D. Naumov (DLNP). Academician V. Rubakov (INP, RAS) read two basic lecture courses: «Quantum Theory and Standard Model» and «Cosmology». JINR Director Academician A. Sissakian gave a lecture on JINR scientific programme. CERN Deputy Director-General Professor J. Engelen spoke about the concluding phase of the LHC development. Representatives of CERN, JINR and Belgium scientific centres acted as the school organizers. The next event of this type will be held in June 2009 in Germany.

представители ОИЯИ А. Гладышев (ЛТФ) и Д. Наумов (ЛЯП). Два основных лекционных курса прочел академик В. Рубаков (ИЯИ РАН) — «Квантовая теория и Стандартная модель», «Космология». Директор ОИЯИ академик А. Н. Сисакян прочитал лекцию о научной программе ОИЯИ. О завершающемся этапе создания ЛНС рассказал заместитель генерального директора ЦЕРН профессор Й. Энгелен. В качестве организаторов школы выступили представители ЦЕРН, ОИЯИ и научных центров Бельгии. Следующая школа из этой серии состоится в июне 2009 г. в Германии.

С 11 по 14 июня в ОИЯИ работал *16-й Международный семинар по взаимодействию нейтронов с ядрами «ISINN-16»*. Это ежегодное совещание, организуемое ЛНФ ОИЯИ, привлекает специалистов не только России, но и Европы, Азии, США. В этом году совещание собрало более 120 участников из Бельгии, Болгарии, Германии, Италии, Китая, Кореи, Польши, России, Румынии, Сербии, США, Турции, Франции, Чехии, Швеции и Японии. Традиционно участвовали и крупные российские центры — РИЦ «Курчатовский институт», МИФИ, НИИЯФ МГУ, ИТЭФ, ИЯИ, ПИЯФ, Ради-

Дубна, 11–14 июня. Участники 16-го Международного семинара по взаимодействию нейтронов с ядрами «ISINN-16»



Dubna, 11–14 June. Participants of the 16th International Seminar on Interaction of Neutrons with Nuclei (ISINN-16)

The *16th International Seminar on Interaction of Neutrons with Nuclei (ISINN-16)* was held at JINR on 11–14 June. This annual meeting, organized by JINR FLNP, attracts specialists not only from Russia, but also from Europe, Asia, and the USA. This year, it gathered over 120 participants from Belgium, Bulgaria, China, Czechia, France, Germany, Italy, Japan, Korea, Poland, Romania, Russia, Serbia, Sweden, Turkey, and the USA. The Russian centres (the RRC «Kurchatov Institute», MEPI, SRINP MSU, ITEP, INP, PINP, Khlopin Radium Institute, PEI, the Medical Radiological Nuclear Centre of RAMS, Obninsk Technical University, and St. Petersburg State University)

were traditional participants of the seminar, together with staff members of JINR's FLNP, FLNR, BLTP, and VBLHEP.

The topics of the seminar were also traditional: fundamental properties of neutron, fundamental interactions, nucleus structure, ultracold neutrons, and research in related domains.

On 22–29 June, the traditional *summer school conference «Modern Physics 2008»* was held in Ratmino neighbourhood of Dubna. The conference was organized by the UC and the Foundation for Fundamental Physics Support. Seventy secondary school pupils of the 8th–10th grades of

евый институт, ФЭИ, Медицинский радиологический ядерный центр РАМН, Обнинский технический университет, Санкт-Петербургский государственный университет, а также сотрудники ЛНФ, ЛЯР, ЛТФ, ЛВЭ ОИЯИ.

Традиционна и тематика совещания: фундаментальные свойства нейтрона, фундаментальные взаимодействия, структура ядра, ультрахолодные нейтроны, исследования в смежных областях.

С 22 по 29 июня в Ратмино проходила традиционная *летняя школа-конференция «Современная физика-2008»*. Конференция была организована УНЦ и Фондом поддержки фундаментальной физики (ФПФФ). В ней приняли участие 70 школьников 8-х–10-х классов физико-математических школ Москвы и Подмосковья. Впервые в конференции также участвовали школьники из Санкт-Петербурга, Екатеринбурга, Ставрополя. Рас-

ширение географии указывает на постепенное повышение ее уровня и статуса. Возможно, со временем школа-конференция приобретет и международный характер, поскольку уже сейчас в ее отдельных мероприятиях приняли участие 15 польских школьников, приехавших в ОИЯИ с ознакомительным визитом. Познакомиться с опытом проведения подобных конференций, пообщаться с российскими коллегами приезжали два учителя из Болгарии.

Программа школы включала проведение олимпиад, решение теоретических и экспериментальных задач, физбои, популярные лекции ведущих ученых по современным научным проблемам (от физики микромира и космологии до новых научных и технологических задач), экскурсии в лаборатории ОИЯИ, встречи с учеными и деятелями культуры, культурно-спортивную программу. Среди гостей школы были такие из-



Прага, 19–21 июня. XVII Международный коллоквиум «Интегрируемые системы и квантовые симметрии»

Prague, 19–21 June. XVII international colloquium «Integrable Systems and Quantum Symmetries»

Moscow's and the Moscow Region's schools with advanced physics and mathematics curricula participated in it. For the first time, among the participants were school pupils of St. Petersburg, Stavropol, and Yekaterinburg. The expansion of the conference geography points to a gradual increase in its level and status. It is quite possible that the school conference will later become international because some of its activities have already been attended by 15 Polish secondary school pupils who had an acquaintance visit to JINR. Two teachers came to the conference from Bulgaria to learn the experience of organizing such conferences and to communicate with their Russian colleagues.

The school conference programme included problem solving contests, theoretical and experimental problem solving sessions, physics ingenuity contests, popular lectures by leading scientists on modern issues of science (from microworld physics and cosmology to new scientific and technological problems), excursions to JINR Laboratories, meeting scientists and people of arts, and a program of cul-

ture and sport activities. Among the school conference guests were known scientists like V. Rubakov (Institute of Nuclear Research, Moscow), M. Mensky (Lebedev Institute, Moscow), Yu. Oganessian (FLNR, JINR), D. Kazakov (BLTP, JINR). Special interest was aroused by the report by Professor T. Jordan on the «Cosmic Rays» educational project in the US schools.

One of the school conference's aims was to draw the attention of prospective university entrants to the opportunities of studying at the JINR-based departments of the Moscow Institute of Physics and Technology, Moscow State University, and Dubna University. Another aim was to select potential participants of the Future Scientist Support Programme.

The school conference was organized in partnership with Dubna University, the Department of Physics and Astrophysics Problems and the Department of Fundamental and Applied Problems of Microworld Physics at the Faculty of General and Applied Physics of the Moscow Institute

вестные ученые, как В. Рубаков (ИЯИ), Ю. Оганесян (ЛЯР ОИЯИ), Д. Казаков (ЛТФ ОИЯИ), М. Менский (ФИ РАН). Особый интерес вызвал доклад профессора Т. Джордана об образовательном проекте «Космические лучи» в школах США.

Одной из целей школы-конференции было привлечь внимание будущих абитуриентов к возможности обучения на базовых кафедрах ОИЯИ в МФТИ, МГУ и университете «Дубна», а также провести отбор потенциальных участников «Программы подготовки будущих ученых» (ФПФФ).

Партнерами в организации конференции были международный университет «Дубна», кафедра проблем физики и астрофизики ФОПФ МФТИ, кафедра фундаментальных и прикладных проблем физики микромира ФОПФ МФТИ, Всероссийская заочная математическая школа, лицей «Вторая школа» и Физико-математический клуб г. Санкт-Петербурга.

По сложившейся традиции спонсорами выступили Благотворительный фонд АФК «Система» и фонд Дмитрия Зимины «Династия».

В Лаборатории теоретической физики им. Н. Н. Боголюбова с 1 по 30 апреля проходило 12-е рабочее совещание «*Теория нуклеации и ее применения*». Оно продолжило серию ежегодных совещаний, организуемых в Дубне с 1997 г. ОИЯИ совместно с Институтом физики Университета г. Росток (Германия).

В этом году в работе совещания участвовали около 50 ученых из научных центров Армении, Белоруссии, Бразилии, Германии, России, США и Украины. Научная программа включала широкий круг проблем от структурных образований в плазме до специфических проблем биологии, физики атмосферы, а также технологии получения специальных стекол.

В течение недели участниками совещания было заслушано и обсуждено около 50 обзорных докладов, посвященных исследованиям, выполненным после окончания предыдущего совещания, а также результатам, полученным по совместным проектам. Три недели совещания были отведены продолжению работы по совместным проектам и планированию новых проектов.

За время проведения совещаний сложились устойчивые научные группы, проводящие совместные исследования. Поэтому общение участников совещаний не ограничивается только Дубной, а продолжается постоянно. Результатом этого сотрудничества стали несколь-

of Physics and Technology, the All-Russian Correspondence School in Mathematics, the «Second School» Lyceum, and the Physics and Mathematics Club of St. Petersburg.

As an established tradition, the school conference was sponsored by the Charity Foundation of the AFK Sistema and Dmitry Zimin's Dynasty Foundation.

XII workshop «*Nucleation Theory and Its Applications*» was held on 1–30 April at the Bogoliubov Laboratory of Theoretical Physics. It continued the series of annual workshops organized in Dubna since 1997 by JINR together with the Physics Institute of Rostock University (Germany).

This year, about 50 scientists from research centres of Armenia, Belarus, Brazil, Germany, Russia, the USA, and Ukraine took part in it. The scientific programme included a wide range of issues from critical phenomena and nucleation from structure formations in plasma to specific problems in biology, atmosphere physics, and technology of special glass production.

For a week, the workshop participants listened to and discussed 50 review reports on the research accomplished after the previous workshop, as well as the results obtained in joint projects. The three weeks of the workshop were scheduled to the continuation of the work on joint projects and plans for new ones.

Stable scientific teams have established for the decade of the workshop series existence, who conduct joint research. Thus, the participants contact not only in Dubna; they cooperate on a continuing basis. Several collaboration

ко совместных работ и обзорных статей, а также две монографии, изданные в 1999 и 2005 гг. издательством «Wiley-VCH». По материалам совещаний 2006–2008 гг. под редакцией Ю. Шмельцера, Г. Репке и В. Б. Приезжева подготовлен сборник, который будет опубликован издательским отделом ОИЯИ в конце 2008 г. Три предыдущих тома этой серии опубликованы в 1999, 2002 и 2005 гг.

Совещание проводилось при финансовой поддержке Российского фонда фундаментальных исследований, программы «Гейзенберг–Ландау» и Немецкого научно-исследовательского сообщества (DFG).

Традиционное *рабочее совещание по компьютерной алгебре* проходило в ЛИТ ОИЯИ с 14 по 16 мая. В нем приняли участие около 50 ученых, представлявших университеты Вайнгартена (Германия), Бухареста (Румыния), Чикаго (США), Турку (Финляндия), Лиможа (Франция), Бреста (Белоруссия), а также российские научные центры Москвы, Санкт-Петербурга, Саратова, Тамбова, Твери и Дубны. Было представлено 27 докладов.

Это рабочее совещание — двенадцатое из серии совместных совещаний, проводимых с 1997 г. ОИЯИ, факультетом ВМК МГУ и НИИЯФ им. Д. В. Скобельцына МГУ. Основная цель совещаний — обеспечить форум для обсуждения современных методов, алгоритмов и систем компьютерной алгебры как специалистами в области информатики, так и математиками и физиками, применяющими компьютерно-алгебраические методы в своих исследованиях. В этом году на совещании был представлен ряд новых результатов по повышению вычислительной эффективности алгоритмов решения систем алгебраических, дифференциальных и разностных уравнений; моделированию квантовых вычислений и исследованию перепутанности многочастичных квантовых систем, важному для задач квантовой информатики; решению краевых задач, возникающих в атомной физике и инженерных науках.

Наибольший интерес вызвали доклады А. Прокопени (Государственный технический университет г. Бреста, Белоруссия) — о моделировании квантовых схем с помощью системы компьютерной алгебры Mathematica, А. Зобнина (Московский государственный университет) — об анализе алгоритма F_5 , являющегося наиболее эффективным среди алгоритмов приведения систем алгебраических уравнений к канонической форме базисов Гребнера, и Р. Краглера (Университет прикладных наук, Вайнгартен, Германия) — о пакете интегрирования, написанном на языке системы Mathematica.

V. P. Gerdt, A. A. Bogolubskaya

22–25 мая в Дубне состоялся международный симпозиум «*Основные направления исследований в физике тяжелых ионов*», посвященный 75-летию научного руково-

papers and reviews, as well as two monographs published in 1999 and 2005 by the Wiley-VCH Publishing House, have become the results of this cooperation. A collection of papers on the workshops held in 2006–2008 edited by J. Schmelzer, G. Röpke, and V. Priezzhev is to be published by the JINR Publishing Department in late 2008. Three previous volumes of this series were published in 1999, 2002, and 2005.

The workshop was held under the financial support of the Russian Foundation for Basic Research, the Heisenberg–Landau programme, and the German Scientific Research Community (DFG).

A traditional *Workshop on Computer Algebra* was held at the JINR Laboratory of Information Technologies on May 14–16. More than 50 scientists from universities of Weingarten (Germany), Turku (Finland), Limoges (France), Bucharest (Romania), Chicago (USA), Brest (Belarus), and Russian scientific centres of Moscow, St. Petersburg, Saratov, Tambov, Tver and Dubna attended the workshop. Twenty-seven reports were presented.

This workshop was the 12th in a series of joint meetings started in 1997 and organized by the Joint Institute for Nuclear Research, the Computer Science Department and the Skobeltsyn Institute of Nuclear Physics of Moscow State University. The main goal of the workshops is to provide a forum for researchers on computer algebra methods, algorithms and software and for those who use these tools in theoretical, mathematical and experimental physics. A number of new promising results were presented on increase of computing efficiency of algorithms for solving systems of algebraic, differential and difference equations; modelling of quantum computations and research of entanglement of multiparticle quantum systems important for problems of quantum computer science; solution to the boundary-value problems arising in nuclear physics and engineering sciences.

The greatest interest was attracted by the talks presented by A. Prokopenya (Brest State Technical University, Belarus) on simulation of quantum schemes with the computer algebra system Mathematica, by A. Zobnin (Moscow State University) on the analysis of algorithm F_5 as the fastest one for transformation of polynomial systems to the canonical Gröbner basis form, as well as by R. Kragler (University of Applied Sciences, Weingarten, Germany) devoted to an integration package written in the Mathematica language.

V. Gerdt, A. Bogolubskaya

An international symposium «*Trends in Heavy Ion Physics Research*» dedicated to the 75th anniversary of

Дубна, 22–25 мая. Участники международного симпозиума «Основные направления исследований в физике тяжелых ионов», посвященное 75-летию научного руководителя Лаборатории ядерных реакций академика Ю. Ц. Оганесяна



Dubna, 22–25 May. Participants of the international symposium «Trends in Heavy Ion Physics Research» dedicated to the 75th anniversary of the birth of Scientific Leader of the Flerov Laboratory of Nuclear Reactions Academician Yu. Oganessian

дителя Лаборатории ядерных реакций академика Юрия Цолаковича Оганесяна. В симпозиуме приняли участие ведущие ученые из 14 стран. Наиболее весомым подарком как юбиляру, так и всем участникам встречи стал широкий обзор программ научных исследований, принятых в ведущих лабораториях мира, таких как GANIL (Франция), GSI (Германия), RIKEN (Япония), NSCL и LLNL (США) и др.

Круг научных проблем, которые обсуждались на симпозиуме, включал наиболее актуальные темы современной ядерной физики: от исследования структуры легких ядер вблизи и за границей стабильности до синтеза сверхтяжелых элементов (СТЭ). Обзор состояния дел и перспектив синтеза СТЭ сделал профессор В. Грайнер (Германия). Большой интерес вызвали теоретические предсказания некоторых необычных свойств 120-го элемента. О результатах экспериментов по изучению химических свойств 112-го и 114-го элементов, проведенных в ЛЯР ОИЯИ, рассказал Г. Геггелер (Швейцария). Доклад директора NSCL К. Гельбке (США) был посвящен, в частности, экспериментам, которые привели к обнаружению изотопов ^{40}Mg , $^{42,43}\text{Al}$, ^{44}Si , определяющих границу нейтронной стабильности в области $Z = 12-14$. В сообщениях Б. Йонсона (Швеция), С. Галеса (Франция) и Т. Мотобаяши (Япония) было рассказано о результатах серии экспериментов, нацеленных на поиск и изучение резонансной структуры нейтронно-нестабильных систем $^{5,7}\text{H}$, $^{9,10}\text{He}$ и $^{10-13}\text{Li}$.

Развитие экспериментальной базы исследований традиционно и по праву является одной из основных и наиболее обсуждаемых тем на встречах подобного рода. В настоящее время практически во всех ведущих лабораториях мира существуют или сооружаются ускорительно-накопительные комплексы, предназначенные для получения

Scientific Leader of the Flerov Laboratory of Nuclear Reactions Yuri Oganessian was held from 22 to 25 May in Dubna. Leading scientists from 14 countries took part in the symposium. The most valuable gift for the hero of the occasion, as well as for all participants of the meeting, was a wide review of programs of scientific studies that are being realized in the leading laboratories, such as GANIL in France, GSI in Germany, RIKEN in Japan, NSCL and LLNL in the USA, and others.

A circle of scientific problems discussed at the symposium included the most urgent topics of modern nuclear physics: from studies of a structure of light nuclei near and beyond the drip-line to the synthesis of superheavy elements. A review of the status and perspectives of the synthesis of superheavy elements was done by Professor W. Greiner (Germany). The theory predictions of some unusual properties of element 120 attracted a close attention. The talk of professor H. Gaeggeler (Switzerland) was dedicated to results of the experiments on the study of chemical properties of elements 112 and 114, carried out at FLNR. Director of NSCL K. Gelbke gave a report dedicated in particular to experiments that resulted in the discovery of extremely neutron-rich isotopes ^{40}Mg , $^{42,43}\text{Al}$, ^{44}Si which probably define the neutron drip-line in the range $Z = 12-14$. Results of a number of experiments dedicated to search and studies of the resonance structure of nucleon unstable systems $^{5,7}\text{H}$, $^{9,10}\text{He}$ and $^{10-13}\text{Li}$ were reported by B. Jonson (Sweden), S. Gales (France), and T. Motobayashi (Japan).

The development of the experimental base is by tradition one of the most discussed topics. The giant acceleration complexes intended for the production of

вторичных радиоактивных пучков в широком диапазоне масс и энергий.

В GANIL на 2012 г. планируются первые эксперименты в рамках проекта SPIRAL2, который включает в себя линейный ускоритель дейтронов, конвертер $d-n$ и урановую мишень, которая должна обеспечивать около 10^{14} делений в секунду. В результате ускорения продуктов деления экспериментаторы получают возможность использовать широчайший набор пучков радиоактивных экзотических ядер большой интенсивности. В GSI в стадии строительства находится крупнейший международный проект FAIR, участниками которого являются Россия и ОИЯИ. Реализация проекта позволит охватить весьма обширный круг задач: от радиобиологии и ядерной астрофизики до исследований в области кварк-глюонной плазмы. В частности, программа NUSTAR включает исследования ядерной структуры и механизмов ядерных реакций, а также астрофизическую тематику. Для получения вторичных пучков предполагается использовать фрагментацию тяжелых ядер, например, урана с энергией 1 ГэВ/нуклон, в результате чего может быть получено до 1000 разновидностей вторичных ядер, а верхняя граница интенсивности вторичных пучков составит 10^{12} частиц в секунду. Техническая составляющая программы базируется на использовании сверхпроводящего фрагмент-сепаратора SFRS и накопительно-кольца NESR. В проекте предусмотрена возможность для изучения структуры редких ядер в реакциях электрон-ионных столкновений. Похожий исследовательский комплекс — фабрика радиоактивных пучков RIKEN — развивается и в Японии. Директор ОИЯИ академик А. Н. Сисакян в своем докладе рассказал о перспективах проекта NICA/MPD, который планируется реализовать в нашем институте на базе нуклотрона.

С 26 по 30 мая в Лаборатории нейтронной физики проходило *второе рабочее совещание по проекту технической кооперации с МАГАТЭ* с участием международных экспертов, приглашенных агентством, а также специалистов-аналитиков, работающих как в Дубне, так и в ряде других передовых аналитических лабораторий России в Москве, Томске и Красноярске.

Эксперты МАГАТЭ Питер Бодэ (Технический университет в Дельфте, Нидерланды) и Ян Кучера (Институт ядерной физики, Чехия) — «классики» современного активационного анализа — прочли цикл лекций по методам контроля качества аналитических измерений и организации мероприятий по его обеспечению. М. В. Фронтасьева (ОИЯИ) познакомила участников рабочего совещания с отчетом о ходе работ по подготовке к аккредитации, а молодые сотрудники ее сектора представили готовую часть документации по менеджменту и техническому обеспечению контроля качества на радиоаналитическом комплексе «Регата» на реакторе ИБР-2.

secondary radioactive beams in wide ranges of mass and energy are under construction at the present time practically in all leading laboratories of the world.

At GANIL the first experiments within the framework of the SPIRAL2 project are planned for 2012. This project includes a linac, a $d-n$ converter and a uranium target, which has to provide for 10^{14} fissions per second. As a result of acceleration of fission products, the widest set of radioactive exotic beams of a large intensity will be available for experimentalists. The grandiose international project FAIR is in the construction stage nowadays at GSI. Russia and JINR are the active participants of the project. Implementation of the project will provide the widest possibilities for experimentalists in different fields of physics: from radiobiology and nuclear astrophysics to studies of quark-gluon plasma. In particular, the NUSTAR programme includes the studies of a nuclear structure far from the stability line, mechanisms of nuclear reactions, and the astrophysical research area. The fragmentation of heavy nuclei, e.g., uranium with an energy of 1 GeV/nucleon will be used for the production of secondary beams. As a result, one can get about 1000 different species of radioactive nuclei. The upper limit of secondary beam intensity will make up to 10^{12} particles per second. The programme is based on the use of the superconducting fragment-separator SFRS and the storage ring NESR. The structure of exotic nuclei will be studied in reactions of electron-ion collisions. A similar research complex, the factory of radioactive beams of RIKEN, is under development in Japan also. The talk of the Director of JINR, Professor A. Sissakian, was dedicated to perspectives of the Nuclotron-based project NICA/MPD, which is planned to be implemented in our Institute.

From 26 to 30 May the *2nd Workshop on the Project of Technical Cooperation with IAEA* was held at the Frank Laboratory of Neutron Physics. International experts invited by the Agency, analysts who work in Dubna and other leading Russian analytical laboratories in Moscow, Tomsk, and Krasnoyarsk attended the event.

The IAEA experts P. Bode (Delft University of Technology, the Netherlands) and J. Kuczera (Nuclear Physics Institute, Czechia) — the «classics» of the modern activation analysis — read a cycle of lectures on methods of quality control of analytical measurements and organization of measures to provide it. M. Frontasieva (JINR) acquainted the participants with the report on research and development in the preparation for an accreditation, and young staff members of her sector presented the documentation on the management and maintenance support for the quality control at the Regata radioanalytical complex at the IBR-2 reactor.

29 мая в Дубне состоялось *рабочее совещание по развитию венчурных инвестиций*, которое было организовано по инициативе дирекции ОИЯИ и руководства группы компаний «Тройка Диалог». В совещании приняли участие: от «Тройки Диалог» — управляющий директор группы компаний А. Шаронов, руководитель венчурного фонда по Московской области А. Юхин, руководитель отдела по связям с инвесторами А. Панков; от ОИЯИ — помощник директора по инновационному развитию А. Рузаев, советник директора М. Рузаева, генеральный директор ОАО «Управляющая компания "Дубна-Система"» И. Ленский; от Минэкономразвития РФ — представитель департамента государственного развития экономики С. Хлыстов, от РосОЭЗ — заместитель руководителя А. Петрушин, руководитель территориального управления по Московской области А. Рац; от правительства Московской области — председатель Комитета по развитию предпринимательства Д. Самойленко, заведующий отделом В. Лукашенко.

Программа совещания была насыщенной и началась со встречи в администрации Дубны. Глава города В. Прох познакомил собравшихся с экономикой Дубны, рассказал о перспективах развития наукограда в условиях формирования особой экономической зоны технико-внедренческого типа. А. Шаронов проинформировал о стратегических интересах холдинга «Тройка Диалог» в сфере венчурного бизнеса и недвижимости, подчеркнул важность контактов с ОИЯИ и другими высокотехнологичными организациями и предприятиями Дубны. А. Рузаев напомнил об истории сотрудничества ОИЯИ с «Тройкой Диалог» в 1997–2001 гг. в области паевых инвестиционных фондов.

Состоялось посещение пускового комплекса ОЭЗ на левобережном участке, где А. Рац рассказал о результатах и проблемах создания особой зоны. В Лаборатории ядерных реакций ОИЯИ ее директор профессор С. Дмитриев познакомил с инновационными проектами в области нанотехнологий, которые планируется передать для инвестирования в венчурные фонды «Тройки Диалог».

В заключение топ-менеджеры «Тройки Диалог» были приняты директором ОИЯИ академиком РАН А. Сисакяном и вице-директором М. Иткисом. Во время встречи А. Шаронов отметил важную роль ОИЯИ в коммерциализации технологий и подчеркнул, что венчурные фонды холдинга обязательно будут развивать сотрудничество с ОИЯИ и Дубной. Сторонами достигнута договоренность о заключении соглашения о стратегическом партнерстве между ОИЯИ и управляющей компанией «Тройка Диалог», а также передан для рассмотрения венчурным фондом Московской области пакет инновационных проектов ОИЯИ и ряда предприятий города. Во встрече принял участие А. Рузаев, чьей задачей в дальнейшем станет обеспечение текущего взаимодействия с ГК «Тройка Диалог».

Совещание стало своего рода итогом серии важных мероприятий в области инновационной деятельности, состоявшихся после визита в Дубну Президента РФ Д. Мед-

On 29 May a *Working Meeting on the Development of Venture Investing* was held in Dubna. It was organized on the initiative of JINR and the administration of the Troika Dialog company. The following representatives took part in the meeting: on the Troika Dialog side — Managing Director of a group of companies A. Sharonov, Head of a venture capital fund in the Moscow Region A. Yukhin, Department Leader on relations with investors A. Pankov; on the JINR side — Assistant Director on innovative development A. Ruzaev, General Director of OAO «Dubna–Sistema Managing company» I. Lensky; on the side of the RF Ministry of Economic Development and Trade — representative of the Department of Economic State Development S. Khlystov; on the RosSEZ side — Deputy Leader A. Petrushin, Leader of Territorial Management in the Moscow Region A. Rats; on the side of the Moscow Region government — Chairman of the Committee on the Development of Business Activity D. Samoilenko, Department Head V. Lukashenko.

The programme of the meeting was highly topical; it started with a gathering in the Dubna administration. Dubna Mayor V. Prokh informed the guests about the Dubna economics and prospects for the science city development in the conditions of a special economic zone of the technical-innovative type. A. Sharonov spoke about strategic interests of the Troika Dialog holding in the sphere of the venture business and realty, stressing the importance of contacts with JINR and other hi-tech centres and enterprises of Dubna. A. Ruzaev talked about the history of JINR–Troika Dialog cooperation in 1997–2001 in mutual investment funding.

The participants of the meeting visited the launch site of the SEZ complex on the left bank of the Volga, where A. Rats talked about the results and problems in the special zone establishment. At the JINR Laboratory of Nuclear Reactions its Director Professor S. Dmitriev acquainted the guests with the innovation projects in nanotechnologies that are planned for investment in the venture funds of Troika Dialog.

In conclusion, Troika Dialog top managers were received by JINR Director RAS Academician A. Sisakian and JINR Vice-Director M. Itkis. A. Sharonov marked at the reception the important role of JINR in commercialization of technology and noted that venture funds of the holding will develop their cooperation with JINR and Dubna. The sides arranged to conclude an agreement on strategic partnership between JINR and the Troika Dialog managing company and prepared a package of innovative projects of JINR and the city enterprises for consideration by the Moscow Region venture fund. A. Ruzaev took part in the reception; he will be charged with a task to provide for regular contacts with the Troika Dialog company.

ведева, в которых принял участие директор ОИЯИ А. Сисакян.

С 3 по 7 июня в Дубне, в ОИЯИ состоялось *Европейское совещание объединенной международной группы (GDE)* Управляющего комитета по созданию международного линейного коллайдера ILC.

GDE объединяет ученых трех континентов — американского, азиатского и европейского, которые совместно работают над проектом международного линейного коллайдера. Представители каждой части света надеются реализовать этот проект у себя. Американцы ратуют за строительство в Калифорнии, представители Азии — в Японии, европейцы выдвинули три предложения: окрестности Женевы, в районе Гамбурга и в Дубне. Однако в ЦЕРН (Женева) и в DESY (Гамбург) сейчас заняты реализацией других очень крупных проектов, и строительство ILC в ближайшие 10–15 лет там не ожидается. В Америке и Японии условия предлагаемой для освоения местности таковы, что рыть придется два тоннеля — один для курсирования по нему частиц, другой для коммуникаций и обслуживания первого тоннеля. Причем оба тоннеля придется прокладывать на глубине не менее 100–150 метров, что само по себе дело нешуточное. А если учесть сложные сейсмические условия, особенно в Японии, да еще прибавить серьезные меры защиты от излучения для такого масштабного сооружения в густонаселенной местности, то расходы на это предприятие вырисовываются преогромные.

При подсчете финансовых и технических усилий на совещании в Дубне вперед вырвался один из трех европейских проектов — предложение ОИЯИ. Участники совещания — люди солидные и занимающие высокие посты в мировой науке — обозрели предполагаемое место расположения международного линейного коллайдера с вертолета, любезно предоставленного исследователям губернатором Московской области Борисом Громовым (Россия). А лидер проекта ILC со стороны Объединенного института ядерных исследований, главный инженер ОИЯИ член-корреспондент РАН Григорий Ширков представил на рассмотрение международной проектной группы заманчивое предложение строить всего один тоннель вместо двух. И к тому же на глубине всего 10–15 метров в совершенно сухой почве, поверхность которой абсолютно сейсмически безопасна и практически безлюдна на всем протяжении территории, предлагаемой для почти 50-километрового коллайдера. Инфраструктура такого ускорителя вполне может расположиться почти на поверхности, лишь слегка углубившись в землю. Эти предложения родились в результате серьезной совместной проработки ОИЯИ с Государственным специализированным проектным институтом (Москва).

У России есть хорошие шансы построить в Дубне международный линейный коллайдер, считает руководитель

The meeting summed up in a way the series of important events, attended by JINR Director A. Sissakian, in innovation activities held after the visit of RF President D. Medvedev to Dubna.

On 3–7 June, a *GDE Meeting — ILC Conventional Facilities and Siting Workshop* was held at JINR in Dubna.

The Global Design Effort unites scientists from three continents (Americas, Asia and Europe) who work jointly on the ILC development project. The representatives of each part of the world hope to make this project a reality in their own land. Americans stand for the construction of the facility in California, representatives of Asia advocate for the project implementation in Japan, and Europeans have brought forward three proposals: in the suburbs of Geneva, in Hamburg, and in Dubna. However, CERN (Geneva) and DESY (Hamburg) are preoccupied at the moment with other very large projects, and the ILC construction is not envisioned there in the coming 10–15 years. The environment conditions of the territories suggested for the project in America and Japan require the excavation of two tunnels — one for the particles' runs and the other for communications and the first tunnel maintenance. Moreover, both tunnels have to be constructed not less than 100–150 m deep that itself is not just a trifling business. Taking into account seismic ins and outs, especially in Japan, and serious protection measures against radiation for such a large-scale installation in a densely populated area, it is easy to see what tremendous expenses will have to be invested into the deal.

After an overview of financial and technical opportunities, the JINR proposal gained the lead at the Dubna meeting. The participants of the meeting even had a chance to have a look at the suggested area from a helicopter which was offered to the guests by the Moscow Region Governor Boris Gromov. The ILC project leader from JINR, Chief Engineer of JINR RAS Corresponding Member Grigory Shirkov submitted a proposal for consideration of the Global Design Effort group to construct only one tunnel instead of two. In his plan, the tunnel will be 10–15 m deep underground, in absolutely dry soil, whose surface is seismically safe and practically uninhabited in the whole territory of almost 50 km of the collider location. The collider infrastructure can be installed almost on the surface, lying underground only very slightly. These proposals resulted from the joint serious discussions of JINR with the State Specialized Design Institute (Moscow, RF).

As Leader of a Steering Group Chair, ILCSC, E. Iarocci (CERN) says, Russia has good chances to



Дубна, 3–7 июня. Участники Европейского совещания по международному линейному коллайдеру ILC

Dubna, 3–7 June. Participants of the International Linear Collider (ILC) Workshop

Управляющего комитета ILC Э. Яроши (ЦЕРН), но теперь все должно решиться на высшем уровне — на уровне правительств наших государств. Расходы на колоссальный проект ILC не по плечу даже самой богатой стране мира, единодушно считают руководитель проекта CLIC Европейского центра ядерных исследований Ж.-П. Делайе (ЦЕРН) и заместитель руководителя объединенной международной проектной группы GDE ILC М. Росс (FNAL). Мировое физическое сообщество не сомневается в необходимости проекта международного линейного коллайдера. Лишь он сможет проверить и изучить более детально результаты открытий, которые должны быть получены на большом адронном коллайдере в ЦЕРН. Теперь правительства государств-участников проекта должны сказать свое слово.

Г. Д. Ширков

Международная конференция «*Распределенные вычисления и Грид-технологии в науке и образовании*», проводимая раз в два года Лабораторией информационных технологий, проходила в Объединенном институте ядерных исследований с 30 июня по 4 июля.

Это единственная в России конференция, посвященная вопросам развития и применения Грид-технологий и связанным с этим другим аспектам информационных технологий. Организуемая ЛИТ ОИЯИ уже в третий раз при поддержке Российского фонда фундаментальных исследований, конференция год от года привлекает все боль-

build the International Linear Collider in Dubna. Now the decision must be taken at the higher level by the governments of our countries. The CLIC project leader J.-P. Delahaye (CERN) and ILC GDE Deputy Director M. Ross (Fermilab) are unanimous in their point of view that even the richest country in the world will not be able to manage the expenses for the giant ILC project. The world physics community stands for the construction of the International Linear Collider. This facility will enable scientists with opportunities to check and study in detail the results to be obtained at the Large Hadron Collider at CERN. It is time the governments of the states participating in the project must say their verdict.

G. Shirkov

The international conference «*Distributed Calculations and Grid Technologies in Science and Education*» was held on 30 June – 4 July at the Joint Institute for Nuclear Research. The conference is organized twice a year by the JINR Laboratory of Information Technologies.

This conference is the only event in Russia dedicated to the issues of development and application of Grid technologies and other related aspects of information technologies. Organized by JINR LIT for a third time under the support of the Russian Foundation for Basic Research, the conference year by year attracts more and

ше специалистов. Программа конференции включала не только вопросы, связанные с созданием и эксплуатацией Грид-инфраструктур и Грид-приложений, но и теоретические и практические аспекты использования распределенных вычислительных сред, распределенной обработки данных и др. С продукцией и деятельностью своих компаний участники конференции познакомили спонсоры конференции — представители компаний «Т-платформы», «Ниагара», «EtegroTech.», IBM.

В этом году конференция собрала 228 участников из 20 стран: Армении, Азербайджана, Белоруссии, Болгарии, Германии, Грузии, Испании, Казахстана, Молдавии, Польши, России, Румынии, Словакии, США, Узбекистана, Украины, Франции, Чехии, Швейцарии, Швеции, а также ЦЕРН и ОИЯИ. Россия была представлена участниками из 49 университетов и исследовательских центров. В работе конференции приняли участие представители компаний «Т-платформы», IBM, «Ниагара», «Etegro», «Linux Ink», «Nortel», «Samsung», «Intel», «JetInfosystems».

За прошедшее со второй конференции время достигнуты значительные успехи в реализации региональных и локальных Грид-проектов. Почти вдвое увеличилось число ресурсных грид-центров РДИГ (русский грид для интенсивных операций с данными — Russian Data Intensive Grid). Активно ведутся работы по проекту «СКИФ-Грид». Активно ведутся работы по проекту «СКИФ-Грид», выполняемому по Программе научно-технического сотрудничества Союзного государства Россия–Белоруссия «Разработка и использование программно-аппаратных средств Грид-технологий перспективных высокопроизводительных (суперкомпьютерных) вычислительных систем семейства СКИФ».

На конференции работали секции: «Грид-приложения», «WLCG — Worldwide LHC Computing Grid», «Грид-сервисы и архитектура», «Подготовка кадров по перспективным направлениям ИТ». Силами сотрудников ЛИТ ОИЯИ было организовано специальное лекционное заседание по Грид-технологиям для начинающих пользователей.

Традиционными для данной конференции были пленарные доклады, дающие представление о современном состоянии и перспективах развития зарубежных грид-центров. Это доклады О. Смирновой (Швеция) «Промежуточное обеспечение ARC и его развертывание на распределенном Tier1-центре NDGF», М. Дельфино (Испания) «Перспективы и многообещающие возможности расширения грид-поддержки ученых в Испании», Д. Нильсена (Германия) «Грид-активность в вычислительном центре Штайнбух (SCC)», К. Алекса и др. (Румыния) «Румынская Tier2 федерация — национальный вклад в WLCG коллаборацию», В. Сидоренко и др. «MD-GRID JRU консорциум и его роль в SEE-GRID-SCI проекте», Н. Пухаевой (Франция) «Грид в вычислительном центре IN2P3», Л. Левчука и др. (Украина) «Особенности архитектуры грид-кластера Харьковского физико-технического института».

more specialists. The programme included not only the issues on the establishments and operation of Grid infrastructures, but also theoretical and practical aspects of application of distributed calculation media, distributed data processing, etc. Sponsors of the conference — representatives of the companies T-platform, Niagara, EtegroTech., and IBM — informed the participants about their produce and activities.

This year the conference gathered 228 participants from 20 countries: Armenia, Azerbaijan, Belarus, Bulgaria, Czechia, France, Germany, Georgia, Kazakhstan, Moldova, Poland, Romania, Russia, Slovakia, Spain, Sweden, Switzerland, Ukraine, the USA, and Uzbekistan, as well as from CERN and JINR. Russia was represented by participants from 49 universities and research centres. Representatives of the companies T-platform, IBM, Niagara, Etegro, Linux Ink, Nortel, Samsung, Intel, and JetInfosystems took part in the conference.

For the period passed since the second conference, considerable success has been achieved in the implementation of regional and local Grid projects. The number of resource Grid centres RDIG (Russian Data Intensive Grid) has almost doubled. The SKIF-Grid project has been developed actively. It is implemented on the programme of scientific and technical cooperation of the Union State Russia–Belarus «Development and Application of Software-Hardware Environment of Grid Technologies for Advanced Highly Productive (Supercomputer) Computer Systems of the SKIF Family».

There were the following sections at the conference: «Grid Applications», «WLCG — Worldwide LHC Computing Grid», «Grid Service and Architecture», «Personnel Training in Advanced IT Trends». LIT staff members organized a special lecture session on Grid technologies for beginning users.

Plenary reports at the conference, which are a tradition, dwelt on modern status and prospects of foreign Grid centres development. These were the report by O. Smirnova (Sweden) «Intermediate ARC Software and Its Expansion in the Distributed Tier1-Centre NDGF», M. Delfino (Spain) «Prospects and Promising Opportunities of Grid Support Expansion in Spain», D. Nilsen (Germany) «Grid-Activity in the Computer Centre Steinbuch (SCC)», K. Alex et al. (Romania) «Roman Tier2 Federation — National Contribution to WLCG Collaboration», V. Sidorenko et al. «MD-GRID JRU Consortium and Its Role in the SEE-GRID-SCI Project», N. Pukhaeva (France) «Grid in the Computer Centre IN2P3», L. Levchuk et al. (Ukraine) «Peculiarities of Grid-Cluster Architecture of the Kharkov Physics and Technology Institute».

A special plenary session was devoted to issues related to the Grid-computing for LHC experiments. The

Специальное пленарное заседание было посвящено вопросам, связанным с грид-компьютингом для LHC-экспериментов. На нем были представлены доклады Ю. Андреевой (ЦЕРН) «Мониторинг компьютеринга LHC-экспериментов для CCRC08 (Combined Computing Readiness Challenge) и его продолжение», А. Царегородцева (Франция) «Управление рабочей нагрузкой грида с помощью пилотных задач», А. Ваняшина (ANL, США) «Готовность базы данных эксперимента ATLAS для обработки данных с LHC на гриде»; Ф. Фурано (ЦЕРН) от имени коллаборации ALICE представил модель компьютеринга для эксперимента ALICE.

Вычислительная химия является традиционным приложением грид-технологий. В докладе Д. А. Варламова и др. «Распределенные и параллельные вычисления в области химии на ресурсном узле Грид ИПХФ РАН» была представлена созданная и эксплуатируемая в течение 2005–2008 гг. в ИПХФ гетерогенная распределенная вычислительная среда на базе промежуточного программного обеспечения gLite-3.

Впервые были доложены работы об использовании грид-технологий для исследования структуры и свойств наноматериалов (В. М. Волохов и др., ИПХФ РАН).

Статусный доклад по проекту EGEE (Enabling Grids for E-science) «Развертывание гридов для развития E-науки» сделал О. Кибл (ЦЕРН). Статусный доклад по РДИГ был сделан В. Ильиным (НИИЯФ МГУ).

following reports were presented there: Yu. Andreeva (CERN) «Computer Monitoring of LHC Experiments for CCRC08 (Combined Computing Readiness Challenge) and Its Continuation», A. Tsaregorodtsev (France) «Grid Workload Control with Pilot Tasks», A. Vanyashin (ANL, USA) «ATLAS Database Availability for Data Processing from LHC on Grid». On behalf of the ALICE collaboration, F. Furano (CERN) presented a computing model for the ALICE experiment.

Computer chemistry is a traditional application of Grid technologies. D. Varlamov et al. in their report «Distributed and Parallel Calculations in Chemistry at the Resource Grid Node of IACP, RAS» presented the heterogeneous distributed computer medium on the basis of the intermediate software gLite-3, developed and operated at IACP in 2005–2008.

For the first time it was reported at the conference on «Use of Grid Technologies for Research in Nanomaterials Structure and Properties» (V. Volokhov et al., IACP, RAS).

O. Kibl (CERN) made a status report on the EGEE project (Enabling Grids for E-science, «Grid Expansion for the E-science Development»). V. Iljin (SRINP, MSU) made a status report on RDIG.

A special section was organized in the framework of the conference on education issues in advanced information technologies. Scientists from Dubna, St. Pe-



Дубна, 30 июня – 4 июля.
3-я Международная конференция «Распределенные вычисления и Грид-технологии в науке и образовании»

Dubna, 30 June – 4 July. International conference
«Distributed Calculations and Grid Technologies in Science and Education»

В рамках конференции работала специальная секция по вопросам образования в области перспективных информационных технологий. Опыт своей работы в области подготовки кадров поделились ученые Дубны, Санкт-Петербурга, Петрозаводска.

Всего было сделано 38 пленарных докладов, 65 секционных докладов и 9 стендовых презентаций.

Программа, тезисы докладов и .pdf файлы презентаций размещены на веб-сайте конференции <http://grid2008.jinr.ru>. Полные тексты докладов будут опубликованы в трудах конференции.

По общему мнению участников, организацию подобных конференций следует продолжить. Конференция является одним из мощнейших инструментов консолидации, распространения опыта, привлечения новых участников. Раз от разу она становится все более полезной и важной для развития Грида и его приложений как в России, так и в странах-участницах ОИЯИ.

tersburg, and Petrozavodsk shared their experience in personnel training.

A total of 38 plenary reports, 65 section reports and 9 poster presentations were delivered at the conference.

The programme, theses and pdf files of the presentations are available at the web-site of the conference <http://grid2008.jinr.ru>.

Full texts of the reports will be published in the Conference Proceedings.

The participants were unanimous in their opinion that such conferences should be continued. This type of the events is a powerful tool for consolidation, experience sharing and attraction of new participants. Each time, it becomes more and more useful and important for Grid development and its applications both in Russia and in JINR Member States.

НАГРАДЫ / AWARDS



Указом Президента Российской Федерации Д. А. Медведева за большие заслуги в области теоретической физики и подготовке научных кадров награжден орденом «За заслуги перед Отечеством» IV степени почетный директор ЛТФ академик РАН **Дмитрий Васильевич ШИРКОВ**.

By the Decree by President of the Russian Federation D. Medvedev, LTP Honorary Director RAS Academician **Dmitri SHIRKOV** is awarded the Order «For the Merit for the Motherland», Class IV, for his great contribution to theoretical physics and scientific staff training.

Академику Ю. Ц. Оганесяну — 75 лет

14 апреля исполнилось 75 лет научному руководителю ЛЯР им. Г. Н. Флерова академику РАН Юрию Цолаковичу Оганесяну. За 50 с лишним лет работы в ОИЯИ он внес неоценимый вклад в развитие ядерной физики, в становление новых научных направлений, в развитие ускорительной и экспериментальной базы. В мировом научном сообществе он обладает подлинным авторитетом, его идеи и выполненные исследования всегда вызывают особый интерес и пользуются заслуженным признанием. Вместе со своим учителем академиком Г. Н. Флеровым Ю. Ц. Оганесян вывел Лабораторию ядерных реакций на уровень ведущего международного центра ядерной физики, способного осуществлять крупные фундаментальные задачи на высоком экспериментальном уровне. Юрий Цолакович — удивительно целеустремленный человек, обладающий широким научным кругозором, редкой работоспособностью, талантом организатора.

После окончания в 1956 г. МИФИ Юрий Цолакович был направлен на работу в Институт атомной энергии в сектор Г. Н. Флерова. Еще во время учебы он принимал активное участие в работе студенческого научного объединения, занимался разработкой нового синхротрона. Это предопределило начало его научной деятельности. В то время Г. Н. Флеров начинал сооружение первого ускорителя тяжелых ионов У-300 в Дубне. Это было совершенно новое дело, и нужно отдать должное проницательности Георгия Николаевича, разглядевшего в молодом специалисте будущего талантливого организатора и доверившего ему решение сложнейшей технической задачи.

Ю. Ц. Оганесяну было поручено руководить запуском циклотрона У-300. Во многом благодаря его таланту организатора и специалиста, знающего до тонкостей специфику ускорителей, ЛЯР в последующие годы никогда не оставался на месте, непрерывно развивая и совершенствуя свой ускорительный комплекс.

Осуществив успешный запуск У-300 в 1961 г., Ю. Ц. Оганесян занялся экспериментальными исследованиями. Он организует группу из молодых ученых, которая занималась разнообразной тематикой: делением ядер, механизмами ядерных реакций, высокоспиновыми состояниями ядер и др. Полученные результаты имели пионерский характер и во многом определили развитие научной программы ЛЯР в последующие годы. Эти работы в 1967 г. были отмечены премией Ленинского комсомола.

В 1969 г. в возрасте 36 лет Ю. Ц. Оганесян защищает докторскую диссертацию по физике деления. В



Academician Yu. Oganessian is 75

On 14 April RAS Academician FLNR Scientific Leader **Yuri Oganessian** celebrated his 75th birthday. For over 50 years of work at JINR, he has contributed invaluable to the development of nuclear physics, establishment of new scientific trends, and formation of accelerator and experimental basis. Yu. Oganessian is highly acknowledged in the world scientific community; his ideas and research are always the subjects of special interest and well-deserved recognition. Together with his teacher Academician G. Flerov, Yu. Oganessian has led the Laboratory of Nuclear Reactions to the level of a leading international centre of nuclear physics capable of implementing large-scale fundamental tasks at a high experimental standard. He is an ardent achiever, a man of broad scientific vision, rare zest for work and a talent of an organizer.

Yu. Oganessian graduated from the Moscow Engineering Physics Institute (MEPI) in 1956 and was assigned to work at the Institute of Atomic Energy, in the group of G. Flerov. Even during his studies, he had been an active member of the student scientific society and had been involved in the development of a new synchrotron. It fate passed his scientific career from the beginning. At that time, G. Flerov started the construction of the first heavy-ion accelerator U300 in Dubna. It was an absolutely novel task, and it was the insight of Flerov that allowed him to see this young scientist as a future talented organizer. A tribute should be paid to Flerov's decision to trust him this most complex technical task.

Yu. Oganessian was charged to supervise the launch of the U300 cyclotron. His qualities of an organizer and a specialist who knew all the angles of specific features of accelerators in many aspects made it possible for LNR never to stop developing in further years, continuously elaborating and upgrading its accelerator complex.

Having launched U300 successfully in 1961, Yu. Oganessian switched to experimental research. He organized a group of young scientists that was preoccupied with various topics: nuclei fission, nuclear reactions mechanisms, high spin states of nuclei, etc. The obtained results were of pioneer importance and determined to a great extent the development of the LNR scientific programme in subsequent years. In 1967 these studies were awarded with the Lenin Komsomol Prize.

In 1969, at the age of 36, Yu. Oganessian defended his Doctoral Thesis on fission physics. It contained his discoveries of new effects and answers to urgent questions. A detailed comparative analysis of obtained results was given, in connection with the existing at the time experimental data

ней открыты новые эффекты, даны ответы на актуальные вопросы, проведен детальный сравнительный анализ полученных результатов с имеющимися к тому времени экспериментальными данными и теоретическими моделями, сделан прогноз на ожидаемые результаты будущих исследований. Анализ полученного экспериментального материала дал принципиально важные сведения о природе деления при высоких энергиях возбуждения ядра.

Синтез новых элементов Периодической системы Д. И. Менделеева стал одной из основных задач в научной деятельности Ю. Ц. Оганесяна. Этому во многом способствовал Г. Н. Флеров, для которого синтез сверхтяжелых элементов (СТЭ) был главным делом жизни. Он ценил в своем ученике творческую энергию, целеустремленность, высокий профессионализм и доверял ему осуществление самых сложных задач. В 1989 г. Ю. Ц. Оганесян становится директором ЛЯР. В 1990 г. он избран членом-корреспондентом АН СССР.

Развитие ускорительного комплекса и создание современной экспериментальной базы лаборатории следует отнести к числу особых заслуг Ю. Ц. Оганесяна. Среди известных мировых центров ЛЯР выделяется высоким темпом прогресса в своем развитии.

Научная деятельность Ю. Ц. Оганесяна весьма разнообразна. Она охватывает практически все аспекты физики тяжелых ионов. Наиболее значительные работы Ю. Ц. Оганесяна (всего их более 550) выполнены в следующих областях: синтез и исследование радиоактивных свойств новых элементов Периодической системы, физика деления ядер из высоковозбужденного состояния, механизмы ядерных реакций, взаимодействие и свойства распада экзотических ядер, физика и техника ускорителей тяжелых ионов, прикладные исследования с использованием ускоренных тяжелых ионов.

Синтез сверхтяжелых элементов явился наиболее ярким этапом в научной карьере Ю. Ц. Оганесяна. Это был не только ряд впечатляющих открытий, достигнутых благодаря виртуозному экспериментальному искусству. Полученные результаты имеют глубокий фундаментальный характер. По существу они являются итогом развития ядерно-физических представлений о стабильности ядер в области сверхтяжелых элементов.

Несомненно, что Юрий Цолакович Оганесян — выдающийся ученый, внесший значительный вклад в российскую науку. В настоящее время он является научным руководителем ЛЯР, возглавляя научную программу лаборатории. В течение многих лет он входит в состав редакционных советов ведущих физических журналов: «J. Phys. G», «Nuclear Physics News International», «Il Nuovo Cimento», «Particles and Nuclei», «Particle Accelerators», ученых советов GANIL (Франция), RIKEN (Япония). Ю. Ц. Оганесян — иностранный член

and theoretical models. The Thesis also gave forecasts for prospective results of future research. The analysis of the obtained experimental data gave profound information on the nature of fission at high energies of nucleus excitation.

The synthesis of new elements of the Mendeleev periodic table became of the key tasks in scientific activities of Yu. Oganessian. G. Flerov, for whom the synthesis of superheavy elements had always been the cause of his work, strongly encouraged him. Academician Flerov appreciated in his disciple his creative energy, sense of purpose and high professional qualities and entrusted the implementation of most complex tasks to him. In 1989 Yu. Oganessian was appointed LNR Director. In 1990 he was elected a Corresponding Member of the Academy of Sciences of the USSR.

The development of the accelerator complex and establishment of the modern experimental basis should be referred to special achievements of Yu. Oganessian. The Laboratory of Nuclear Reactions stands out among well-known world centres for its high tempo of development.

Yu. Oganessian conducts diverse scientific activities. They cover practically all aspects of heavy ion physics. Most significant papers by Yu. Oganessian (a total of more than 550) are devoted to the following fields: the synthesis and research of radioactive properties of new elements of the periodic table, physics of nuclei fission from the highly excited state, nuclear reactions mechanisms, interaction and properties of exotic nuclei decay, physics and technology of heavy ion accelerators, applied research with accelerated heavy ions.

The synthesis of superheavy elements has been the brightest period in the scientific career of Yuri Oganessian. It was not only a set of impressive discoveries made due to virtuosic art of experiment; the results have profound fundamental character. In fact, they sum up the elaboration of nuclear physics ideas on nucleus stability in the domain of superheavy elements.

Yu. Oganessian is undoubtedly an outstanding scientist who has made a considerable contribution to the Russian science. Nowadays, he is the Scientific Leader of the Laboratory, supervising the scientific programme of LNR. For many years he has been a member of the editorial boards of leading physics journals, such as «J. Phys. G», «Nuclear Physics News International», «Il Nuovo Cimento», «Particles and Nuclei», «Particle Accelerators», of Scientific Councils of GANIL (France) and RIKEN (Japan). He was elected foreign member of the Serbian Academy of Sciences and Art (1995), Honorary Doctor of Goethe University (Frankfurt am Main, 2002), Messina University (Italy, 2002). Yu. Oganessian is the Head of the MEPI Chair department and the Chair of Nuclear Physics at Dubna University. He is the Head of the Scientific Council on Applied Nuclear Physics of the Russian Academy of Sciences. Having been elected RAS Corresponding Member in 1990, Yu. Oganessian was elected RAS Academician in 2003. He is the Laureate of prestigious scientific Prizes after

Сербской академии наук и искусств (1995), почетный доктор Университета им. Гете (Франкфурт-на-Майне, Германия, 2002), Университета Мессины (Италия, 2002). Он является заведующим филиалом кафедры МИФИ и заведующим кафедрой ядерной физики в университете «Дубна». В РАН он возглавляет Научный совет по прикладной ядерной физике. В 2003 г. Ю. Ц. Оганесян избирается академиком РАН. Он является лауреатом престижных научных премий им. М. В. Ломоносова, И. В. Курчатова, Г. Н. Флерова, А. Гумбольдта, Л. Мейтнер, Государственной премии РФ (1975), награжден орденами Трудового Красного Знамени, «Знак Почета», Дружбы, «За заслуги перед Отечеством» III и IV степеней.

Свой юбилей Юрий Цолакович встречает в полном здравии и творческом настроении. Знаменательное событие застало его в самолете над Атлантическим океаном при возвращении из США, где он 6 апреля выступил на заседании Американского химического общества с докладом о новой области ядерной стабильности. Он полон новых планов, готов к новому поиску. Пусть судьба подарит ему еще долгие годы жизни и новые блестящие победы на ниве науки.

M. Lomonosov, I. Kurchatov, G. Flerov, A. Humbolt, L. Meitner, and RF State Prize (1975). He is awarded the Order of the Red Banner of Labour, the Order of Badge of Honour, the Order of Friendship, and the Order «For the Merit for the Motherland», Classes III and IV.

Celebrating his jubilee, Yuri Oganessian is full of creative ideas. On this remarkable day he was on board a jet coming back from the USA, where on 6 April he made a report on a new domain of nuclear stability at the meeting of the American Chemical Society. Yuri Oganessian looks forward to new plans and novel research. It is our greatest wish that he will have lots of years in store and new bright victories on the arena of Science.

Стипендии им. М. Г. Мещерякова и Н. Н. Говоруна

В Лаборатории информационных технологий впервые присуждены именные стипендии молодым ученым и специалистам.

Лауреатом стипендии имени выдающегося ученого, организатора и первого директора ЛВТА М. Г. Мещерякова для сотрудников ЛИТ, работающих в области математической поддержки экспериментальной и теоретической физики, стал старший научный сотрудник научного отдела вычислительной физики Очбадрах Чулуунбаатар (Монголия). Поощрительной стипендии в этой номинации удостоены сотрудники этого же отдела К. В. Лукьянов и З. А. Шарипов.

Стипендия им. Н. Н. Говоруна за работы в области информационной, компьютерной и сетевой поддержки деятельности ОИЯИ присуждена инженеру-программисту научно-технического отдела внешних коммуникаций и распределенных информационных систем С. Д. Белову. Поощрительные стипендии получили молодые сотрудники этого же отдела Н. А. Кутовский, А. В. Приходько и младший научный сотрудник научно-технического отдела программного и информационного обеспечения Е. И. Александров.

The Meshcheryakov and Govorun Scholarships

For the first time, scholarships in the name of distinguished scientists were awarded to young scientists and specialists at the Laboratory of Information Technologies.

Senior researcher of the Scientific Computer Physics Department Ochbadrakh Chuluunbaatar (Mongolia) became the Laureate of the scholarship named after the outstanding scientist, organizer and first director of LCTA M. Meshcheryakov for LIT staff members working in the sphere of experimental and theoretical physics mathematical support. Encouraging scholarships in this nomination were awarded to staff members of the same department K. Lukianov and Z. Sharipov.

The scholarship in the name of N. Govorun for the studies in informational, computer and net support of JINR activities was awarded to programming engineer of the scientific and technical department of exterior lines of communications and distributed information systems S. Belov. Young staff members of the same department N. Kutovsky, A. Prikhodko, and junior researcher of the scientific and technical department of software and information E. Aleksandrov were awarded encouraging scholarships.

28 мая 2008 г.

Лаборатории физики высоких энергий совместно создают новую систему научной информации

Гамбург, Германия. Европейская организация ядерных исследований (ЦЕРН), центр электронного синхротрона Германии (DESY), Национальная ускорительная лаборатория им. Э. Ферми (FNAL) и Стенфордский центр линейного ускорителя (SLAC) объявили о том, что они создают совместными усилиями информационную систему нового поколения по физике высоких энергий INSPIRE, которая предоставит ученым инновационные методики для успешных исследований в эпоху новых открытий.

Это заявление было сделано на втором ежегодном саммите специалистов по информации в физике частиц и астрофизике, проходившем в центре DESY 20–21 мая. Представители четырех лабораторий, другие информационные провайдеры, включая arXiv.org, Корнелля и SAO/NASA Astrophysics Data System (ADS), а также ведущие издатели участвовали в заседании саммита.

Директор по исследованиям DESY и избранный генеральный директор ЦЕРН Р.-Д. Хойер поддержал эту инициативу, обращаясь к участникам со

следующими словами: «INSPIRE несет в себе перспективы по разрешению возникающих информационных задач и предоставлению более высокоэффективного уровня научных исследований посредством передовых информационных открытий. Эта система даст прекрасную возможность заниматься экспериментальными и инновационными исследованиями в партнерстве с другими областями науки и издателями».

21 мая 2008 г.

Награды Международного союза чистой и прикладной физики IUPAP в области физики частиц — молодым ученым

Фрайбург, Германия. Впервые Международный союз чистой и прикладной физики наградил молодых ученых в области физики частиц. Награды получили Ясаман Фарзан из Института фундаментальных научных исследований (Тегеран) и Каифенг Чен из Национального тайваньского университета (Тайпей).

Ясаман Фарзан получила награду за выдающийся вклад в теоретические исследования в области физики нейтрино и лептонов. Ею было выдвинуто несколько инновационных гипотез, таких как измерение CP-нарушения в лептонном секторе, изучение возможных симметрий для предсказания

28 May 2008

High-Energy Physics Labs Join to Build a New Scientific Information System

Hamburg, Germany. The European Organization for Nuclear Research (CERN), the Deutsches Elektronen-Synchrotron (DESY), the Fermi National Accelerator Laboratory (FNAL) and the Stanford Linear Accelerator Center (SLAC) have announced that they will join to build INSPIRE, the next-generation High Energy Physics (HEP) information system, which will empower scientists with innovative tools for successful research at the dawn of an era of new discoveries.

The announcement was made at the second annual Summit of Information Specialists in Particle Physics and Astrophysics held at DESY on May 20th and 21st. The summit was attended by representatives from the four laboratories, other information providers, including Cornell's arXiv.org and the SAO/NASA Astrophysics Data System (ADS), and leading publishers.

Addressing the meeting, DESY Research Director and CERN Director-General Elect Rolf-Dieter Heuer endorsed this endeavour by saying, «INSPIRE bears the promise of answering emerging information needs and delivering higher efficiency in science through ad-

vanced information discovery. It constitutes an exciting opportunity for experimentation and innovation in partnership with other disciplines and publishers.»

21 May 2008

IUPAP Awards Young Scientist Prize in Particle Physics

Freiburg, Germany. The International Union of Pure and Applied Physics (IUPAP) announced the award of its very first Young Scientist Prizes in Particle Physics. The awards have been made to Yasaman Farzan of the Institute for research in fundamental sciences (IPM), Tehran, and Kai-Feng Chen of the National Taiwan University, Taipei.

Yasaman Farzan is awarded the prize for her highly regarded theoretical contributions to neutrino and lepton physics. She has made several innovative conjectures, such as the measurement of CP-violation in the lepton sector, exploration of possible symmetries to predict CP-violation, the extraction of neutrino mixing parameters from high energy neutrinos, the study of neutrino effects in electric dipole moments of leptons and supernova cooling processes involving new weakly interacting particles.

CP-нарушения, извлечение параметров смешанных нейтрино из нейтрино высоких энергий, исследование эффектов нейтрино в электрических дипольных моментах лептонов и процессы охлаждения суперновых, включающие новые слабозаимодействующие частицы.

Кай-Фенг Чен был удостоен награды за его творческий и инновационный вклад в анализ распадов B-мезонов в эксперименте BELLE в лаборатории КЕК в Цукубе (Япония).

16 мая 2008 г.

Новости комиссии GDE-Европа, международный линейный ускоритель ILC.

Брайен Фостер избран членом Королевского научного общества Соединенного Королевства

Профессор Брайен Фостер, европейский региональный директор международного линейного ускорителя (ILC) и руководитель отдела физики частиц Оксфордского университета, избран членом Королевского научного общества за его лидирующую роль в создании ускорителей и детекторов частиц. Королевское общество — национальная академия наук Соединенного Королевства и одна из ведущих и самых уважаемых академий в мире — ежегодно выбирает 44 члена — представителей всех областей науки. За долгую историю общества

его членами стали такие выдающиеся ученые, как Исаак Ньютон, Чарльз Дарвин, Эрнст Резерфорд и Стивен Хокинг.

9 мая 2008 г.

Саудовская Аравия и ЦЕРН подписали Протокол к Соглашению о сотрудничестве

Женева. Протокол к Соглашению о сотрудничестве 2006 г. между Саудовской Аравией и ЦЕРН подписан в Европейском центре ядерных исследований от имени правительства Саудовской Аравии доктором Мохаммедом И. Аль-Суаиэлем, президентом Центра науки и технологий наукограда им. короля Абдулазиза, и Робертом Эмаром, генеральным директором ЦЕРН, в присутствии его высокопревосходительства Али И. Аль-Наими, министра нефтяных и минеральных ресурсов и председателя Комиссии директоров саудовской компании «Арамко», его высокопревосходительства доктора Ибрагима А. Аль-Ассафа, министра финансов, и делегации представителей университетов Саудовской Аравии и компании «Арамко».

Целью протокола является оперативное обеспечение графика работ по Соглашению о сотрудничестве для формирования в Саудовской Аравии научного сообщества в области физики частиц высоких энергий, представители которого будут

Kai-Feng Chen is recognized for his creative and innovative contributions to the analysis of B-meson decays with the BELLE experiment at the KEK laboratory in Tsukuba, Japan.

16 May 2008

GDE-Europe News, ILC. Brian Foster elected Fellow of the UK's Royal Society

Professor Brian Foster, European Regional Director for the International Linear Collider and head of the Department of Particle Physics at Oxford University, has been elected Fellow of the Royal Society for his leadership in the development of particle accelerators and detectors. The Royal Society, the United Kingdom's national academy of sciences and one of the world's leading and most respected scientific academies, elects 44 Fellows to its ranks every year from all fields of science. Among past and present Fellows are Isaac Newton, Charles Darwin, Ernest Rutherford and Stephen Hawking.

9 May 2008

Saudi Arabia and CERN sign Protocol to Cooperation Agreement

Geneva. A Protocol to the 2006 Cooperation Agreement between Saudi Arabia and CERN was signed at CERN by H.E. Dr. Mohammed I. Al-Suwaiyel, President of the King Abdulaziz City of Science and Technology, on behalf of the Government of Saudi Arabia, and Robert Aymar, Director-General of CERN, in the presence of H.E. Ali I. Al-Naimi, Minister of Petroleum and Mineral resources and Chairman of the Board of Directors of Saudi Aramco, H.E. Dr. Ibrahim A. Al-Assaf, Minister of Finance and a delegation of representatives of Saudi universities and Saudi Aramco.

The objective of the Protocol is to provide the operational framework as required for the execution of a range of specific tasks under the Cooperation Agreement in order to build a growing high-energy particle physics community in Saudi Arabia that eventually will participate as a visible member in the global scientific community collaborating at CERN.

5 June 2008

A researcher at INFN's laboratories (Italy) has developed a new technique to accelerate particles

A researcher at INFN's laboratories in Frascati, Pantaleo Raimondi, has developed a technique that al-

принимать активное участие в международных коллаборациях ЦЕРН.

5 июня 2008 г.

Ученый из Национального института ядерной физики (Италия) разработал новую методику для ускорителей частиц

Панталео Раймонди, ученый из Национального института ядерной физики во Фраскати (Италия), разработал технологию, которая позволяет расширить некоторые возможности современных ускорителей частиц. Первые тесты, выполненные в лабораториях Фраскати, дали положительные результаты, которые заинтересовали ученых во всем мире. Благодаря новой методике существует возможность создания радикально нового поколения ускорителей для изучения микромира.

Раймонди взял за основу уже известную методику и адаптировал ее к ускорителям, где сталкиваются частицы. Для этого он модернизировал коллайдер DAPHNE во Фраскати, где он является начальником отдела ускорителей. Всего за два года он смог перейти от концепции методики к ее реализации: с той же энергией, что и раньше, коллайдер DAPHNE теперь может отслеживать больше столкновений, т. е. больше событий. На коллайдере

была увеличена так называемая световая мощность.

«Первые тесты показывают, что мы на правильном пути, — объясняет президент института профессор Роберто Петронцио. — Сейчас мы планируем создать установку для изучения виртуального присутствия тяжелых частиц, которые, возможно, будут получены на LHC при низких энергиях. Это задача из области фундаментальной науки; данные исследования явятся дополнением к тем задачам, которые будут решаться на ускорителе LHC. Мы хотим построить "b-фабрику", установку, которая будет иметь световую мощность в 100 раз больше, чем две такие установки, существующие на сегодня: в Калифорнии в лаборатории SLAC (на которой только что закончились исследования) и в Японии в лаборатории KEK».

Кроме того, по словам Петронцио, «использование "b-фабрики", возможно, позволит создать новый лазерный прибор на свободных электронах во Фраскати и Тор Вергата к югу от Рима, который мог бы стать самым мощным в мире лазером наряду с таким прибором в центре DESY в Германии. Это будет супермикроскоп, который позволит внести фундаментальный вклад в исследования в области молекулярной биологии, генетики и медицины».

lows one to exceed some of the limits of existing particle accelerators. The first tests, carried out at the laboratories in Frascati, have provided very positive results and are being followed with great interest throughout the world. This technique could lead to a new generation of much more efficient accelerators for studying the infinitely small.

Raimondi has taken a previously known technique and has adapted it to the accelerators, where the particles collide. To do so, he modified the DAPHNE collider in Frascati – where he directs the Accelerators Division. In only two years time he progressed from the technique's conception to its concrete realization: with the same energy as before, the DAPHNE collider can now see many more collisions, that is, more events. The collider has increased what physicists refer to as its «luminosity».

«The first tests have indicated that we're on the right track, – explains the INFN's President Professor Roberto Petronzio. — Now we're thinking of also developing a machine to study the virtual presence of the heavy particles that the LHC could produce at low energies. This is a fundamental scientific task; this research is complementary to that which will be done us-

ing the LHC in Geneva. We want to construct a »b factory", a machine that produces enormous quantities of quark b, and now we can make one that will have a luminosity that is 100 times greater than the only two that currently exist, the one at SLAC in California (which has just finished its research) and that of KEK in Japan".

Moreover, for Petronzio, using «the b factory may be the trigger for developing the new free electron laser that we want to construct at Frascati and Tor Vergata in southern Rome, which could become the world's most powerful laser, together with that of DESY in Germany. It would be a supermicroscope capable of providing a fundamental contribution to research in Molecular Biology, Genetics, and Medicine».