

КОММЕРЧЕСКИЕ ЦИКЛОТРОНЫ
ЧАСТЬ 1. КОММЕРЧЕСКИЕ ЦИКЛОТРОНЫ
В ДИАПАЗОНЕ ЭНЕРГИЙ ОТ 10 ДО 30 МэВ
ДЛЯ ПРОИЗВОДСТВА ИЗОТОПОВ

А. И. Папаш, Ю. Г. Аленицкий

Объединенный институт ядерных исследований, Дубна

ВВЕДЕНИЕ	1150
ПРОИЗВОДСТВО И ПРИМЕНЕНИЕ ИЗОТОПОВ	1153
КЛАССИФИКАЦИЯ КОММЕРЧЕСКИХ ЦИКЛОТРОНОВ	1163
ПРОТОННЫЕ ЦИКЛОТРОНЫ С ВНУТРЕННЕЙ МИШЕНЬЮ	1163
ПРОТОННЫЕ ЦИКЛОТРОНЫ С ВЫВЕДЕННЫМ ПУЧКОМ	1165
ПРОТОННЫЙ ЦИКЛОТРОН С САМОВЫВОДОМ ПУЧКА	1169
ЦИКЛОТРОНЫ ОТРИЦАТЕЛЬНЫХ ИОНОВ ВОДОРОДА С ВНУТРЕННИМ ИСТОЧНИКОМ	1171
ПЭТ-ЦИКЛОТРОНЫ В ДИАПАЗОНЕ ЭНЕРГИЙ 10–18 МэВ	1174
КОММЕРЧЕСКИЕ ЦИКЛОТРОНЫ ИОНОВ H^- В ОБЛАСТИ ЭНЕРГИЙ ДО 30 МэВ И ТОКОМ ПУЧКА БОЛЕЕ 500 мкА	1203
ЗАКЛЮЧЕНИЕ	1210
СПИСОК ЛИТЕРАТУРЫ	1211

КОММЕРЧЕСКИЕ ЦИКЛОТРОНЫ ЧАСТЬ 1. КОММЕРЧЕСКИЕ ЦИКЛОТРОНЫ В ДИАПАЗОНЕ ЭНЕРГИЙ ОТ 10 ДО 30 МэВ ДЛЯ ПРОИЗВОДСТВА ИЗОТОПОВ

А. И. Папаш, Ю. Г. Аленицкий

Объединенный институт ядерных исследований, Дубна

Представлен обзор коммерческих циклотронов для производства изотопов медицинского и промышленного назначения. Компактные изохронные циклотроны, ускоряющие отрицательные ионы водорода в диапазоне энергий от 10 до 30 МэВ, широко используются в течение последних 25 лет для производства медицинских изотопов и других целей. Для наработки изотопов ^{11}C , ^{13}N , ^{15}O , ^{18}F , широко применяемых в позитронной эмиссионной томографии, используются различные модели циклотронов в диапазоне энергий 10–12 МэВ с небольшой интенсивностью пучка. Для производства большинства медицинских и промышленных изотопов на рынке предлагаются коммерческие циклотроны с большой интенсивностью пучка. В работе проведено сравнение физических и технических параметров различных моделей. Обсуждаются возможности улучшения производительности и повышения интенсивности H^- -пучка до 2–3 мА.

Review of commercial medical cyclotrons for isotope production is proposed. For more than 25 years compact isochronous cyclotrons to accelerate negative hydrogen ions from 10 to 30 MeV energy range are widely used for production of medical isotopes and other applications. There is a variety of cyclotrons of the energy range of 10 to 12 MeV with moderate beam current to produce PET isotopes like ^{11}C , ^{13}N , ^{15}O , ^{18}F . Also high intensity commercial cyclotrons are available on the market to provide most of isotopes used in medicine and industry. The physical and technical parameters of accelerators are compared. Measures to improve performance and increase beam intensity over 2–3 mA are discussed.

PACS: 87.56.-v; 87.56.bg

ВВЕДЕНИЕ

Ускорители заряженных частиц низких и средних энергий являются основным инструментом для проведения исследований в области физики атомного ядра и ядерных реакций. Изохронные циклотроны составляют экспериментальную базу большинства национальных и региональных ядерно-физических центров во многих странах мира и могут быть выделены в отдельный класс ускорительных установок. Наиболее интенсивные пучки как легких, так и тяжелых ионов в области энергий до нескольких сотен МэВ получены на циклотронах, созданных для научных исследований.

Среди ускорителей интенсивных пучков заряженных частиц целесообразно отметить секторный циклотрон-инжектор-2, на котором получены пучки протонов интенсивностью до 2 мА в самосогласованной моде, а также секторный циклотрон SIN, где пучки протонов интенсивностью 1,8 мА ускоряются до 590 МэВ (PSI, Швейцария) [1]. На циклотроне TRIUMF (Канада) ускорен пучок отрицательных ионов водорода интенсивностью 400 мкА до энергии 450 МэВ и интенсивностью 250 мкА до энергии 500 МэВ. Пучки выводятся из ускорителя методом перезарядки ионов H^- в ионы H^+ на тонкой углеродной фольге [2].

Практически во всех национальных ядерно-физических центрах параллельно с научными экспериментами проводились и проводятся опыты по отработке методов и способов применения циклотронов

- для производства медицинских и промышленных изотопов,
- для лечения опухолевых заболеваний пучками протонов и тяжелых ионов,
- для прикладных целей, в частности для производства ядерных трековых мембран пучками тяжелых ионов и отработки нанотехнологий,
- для трансмутации отходов ядерного цикла, использования циклотронов в качестве бридеров, а также источников интенсивных пучков протонов высоких энергий для подкритического реактора и др.

На основе опыта, полученного в научно-исследовательских ядерных центрах, были выработаны критерии и создано несколько поколений технологических комплексов для коммерческого производства медицинских изотопов, протонной терапии и прикладных исследований на пучках тяжелых ионов.

В предлагаемой статье проведен анализ и сравнение характеристик циклотронов, выпускаемых различными компаниями, а также выполнена оценка качества пучков в коммерческих циклотронах. Обзор основан на опыте, приобретенном одним из авторов во время работы в различных международных ускорительных лабораториях и частных компаниях в Канаде, США, России, Италии, Бельгии и Германии.

На мировом рынке представлено несколько типов коммерческих циклотронов. На установках с внутренним облучением мишени производится наработка некоторых изотопов пучками протонов большой интенсивности. Пучок не выводится из ускорителя, и облучение мишени происходит внутри вакуумной камеры. CYCLONE14+(18+) (IBA) может рассматриваться как пример коммерческого циклотрона с внутренними пучками. Изотоп палладия ^{103}Pd производится в результате (p, n) -реакции путем бомбардировки мишени из родия ^{103}Rh пучком протонов с энергией около 10–14 МэВ и током до 2 мА. Мишень расположена внутри циклотрона [3]. В ускорителях подобного типа вывод пучка не предусмотрен. Пучок протонов интенсивностью около 1,5 мА выводится из циклотрона с системой самовывода пучка (так называемый self-

extracted cyclotron) [4]. Прототип циклотрона с самовыводом пучка работает в отделении компании IBA (Флеурус, Бельгия) [5].

К настоящему времени ток выведенного пучка протонов из циклотронов, на которых ускоряются протоны, ограничен технологическими трудностями, связанными с выводом пучков высокой интенсивности. Коммерческие циклотроны, ускоряющие отрицательные ионы водорода H^- и дейтерия D^- в диапазоне энергий от 10 до 30 МэВ, широко используются для производства медицинских и промышленных изотопов. Принципиальным преимуществом циклотронов, на которых ускоряются пучки отрицательных ионов водорода и дейтерия, является возможность вывода частиц методом перезарядки ионов H^- в протоны, а ионов D^- в D^+ . Обдирка происходит на тонкой углеродной фольге без каких-либо заметных потерь интенсивности пучка. Коммерческие источники дейтронных пучков основаны на таком же принципе. Энергия пучка варьируется в широких пределах путем передвижения пробника с перезарядной фольгой по радиусу.

Циклотроны с фиксированной частотой ВЧ-системы и одним уровнем магнитного поля, на которых ускоряется один тип частиц, намного дешевле многоцелевых циклотронов с перестройкой частоты ВЧ-системы и магнитного поля, просты и надежны в эксплуатации. Стабильность пучка удовлетворяет требованиям для облучения изотопных мишеней. При соответствующей конструкции вакуумной системы потери отрицательных ионов на обдирку поддерживаются на низком уровне, и радиационный фон, создаваемый в камере циклотрона и вокруг него, удовлетворяет нормам радиационной безопасности.

Компактные циклотроны отрицательных ионов водорода рассматриваются как перспективные источники интенсивных пучков. Существующие коммерческие циклотроны все еще не достигли пределов по интенсивности ускоренных частиц. Даже с учетом ограничений, налагаемых объемным зарядом пучка в продольном и поперечном направлениях, можно ожидать увеличения тока ускоренных ионов до нескольких миллиампер.

Опыт эксплуатации в течение нескольких десятилетий циклотронов отрицательных ионов водорода должен быть использован при создании нового поколения ускорителей протонов с интенсивностью пучков до 10 мА. На циклотроне TR30/15, разработанном в TRIUMF и выпускаемом компанией «EBCO Technology» (Канада), ускоряются пучки ионов H^- с энергией до 30 МэВ и током до 1,3 мА. Пучки ионов H^- интенсивностью 3 мА были ускорены до энергии 1 МэВ на модели центральной области (CRM) в лаборатории TRIUMF [6]. Опыт, приобретенный учеными TRIUMF и других лабораторий в процессе теоретических и экспериментальных исследований по получению и ускорению отрицательных ионов водорода, позволяет надеяться на повышение интенсивности пучков ионов H^- [7, 8].

ПРОИЗВОДСТВО И ПРИМЕНЕНИЕ ИЗОТОПОВ

Изотопы применяются для ядерной медицинской диагностики, для терапии опухолевых заболеваний, в неврологии, кардиологии, онкологии. Большинство изотопов, используемых в медицине, нарабатывается путем бомбардировки жидких, газовых или твердых мишеней пучками протонов, ускоренных и выведенных из ускорителя. Часть изотопов являются продуктами реакций типа (p, n) , $(p, 2n)$ и (p, α) и могут быть получены под пучками протонов. Промышленное производство изотопов на малых циклотронах основано на использовании ядерных реакций типа (p, xn) . В табл. 1 приведены примеры реакций, используемых для производства коммерческих медицинских изотопов.

Изотопы производятся также внутри реакторов как результат бомбардировки образцов нейтронами в реакциях типа (n, f) . Качество и чистота изотопов, нарабатываемых на циклотронах, значительно выше, чем тех же изотопов, производимых в реакторах. Для производства некоторых изотопов также используются реакции расщепления (дробления) на пучках протонов высоких энергий.

Время жизни некоторых изотопов составляет дни, недели, месяцы. Долгоживущие изотопы могут нарабатываться на любом ускорителе, в том числе на научных установках, а затем доставляться заказчику. Короткоживущие изотопы (время жизни составляет минуты, часы) должны быть использованы сразу же после облучения мишени и выделения образца. Чтобы обеспечить цикл производства таких препаратов, необходимо размещать установку по наработке короткоживущих изотопов на месте их использования — в госпитале, в центре по распределению медицинских препаратов, в диагностическом центре и т. п. Например, большинство медицинских изотопов, распространяемых в Канаде, производится компанией NORDION на коммерческих циклотронах CP42, TR30/15, TR30/15-EBCO. Основное оборудование, включая циклотроны и химическую лабораторию, расположено на территории национального ядерного центра TRIUMF. Короткоживущие изотопы для ПЭТ-диагностики (позитронной эмиссионной томографии) по пневмолинии доставляются в госпиталь, расположенный в кампусе университета на расстоянии более 2 км от лаборатории. В китайском Институте атомной энергии, расположенном в пригороде г. Пекина, изотопы нарабатываются на циклотроне CYCLONE30, а доставка в городские госпитали короткоживущих изотопов для ПЭТ-диагностики осуществляется спецавтотранспортом. В Метрологическом институте г. Братиславы (Словакия) построен диагностический центр, в котором циклотрон CYCLONE18/9, химическая лаборатория, комнаты для обследования пациентов и медицинского персонала, диагностическое оборудование, в частности компьютерный томограф (КТ) высокого разрешения и биограф для одновременного сканирования ПЭТ-КТ-томограмм, располо-

жены в специально спроектированном здании. Стоимость сооружения и эксплуатации ускорителя существенно зависит от энергии и интенсивности пучков.

Таблица 1. Некоторые изотопы, получаемые путем бомбардировки мишеней протонами низких и средних энергий, а также в реакциях распада

Изотоп	Время жизни изотопа	Тип ядерной реакции	Энергия протонов, МэВ	Выход, мКи/мкА·ч	Применение
^{11}C	20 мин	$^{14}\text{N}(p, \alpha)^{11}\text{C}$	10	20	ПЭТ
^{13}N	10 мин	$^{16}\text{O}(p, \alpha)^{13}\text{N}$	11		ПЭТ
^{15}O	2 мин	$^{15}\text{N}(p, n)^{15}\text{O}/^{14}\text{N}(d, n)^{15}\text{O}$	10	21	ПЭТ
^{18}F	1,8 ч	$^{18}\text{O}(p, n)^{18}\text{F}$	10	30	ПЭТ
^{44}Sc	60 мин	$^{45}\text{Sc}(p, n)^{44}\text{Ti}$ (48 лет) \rightarrow $\rightarrow^{44}\text{Sc}$	30		ПЭТ-генератор
^{52}Fe	8,3 ч	$^{55}\text{Mn}(p, 4n)^{52}\text{Fe}$ $^{52}\text{Cr}(^3\text{He}, 3n)^{52}\text{Fe}$	80 \rightarrow 50 36 \rightarrow 25		Гематология
^{64}Cu	12,7 ч	$^{64}\text{Ni}(p, n)^{64}\text{Cu}$	14 \rightarrow 9	6,5	Молекул. ПЭТ
^{67}Ga	78,3 ч	$^{66}\text{Zn}(p, n)^{66}\text{Ga} \rightarrow ^{67}\text{Ga}$	15 \rightarrow 10		Диагностика опухолей
^{68}Ga	68 мин	$^{69}\text{Ga}(p, 2n)^{68}\text{Ge}$ (генератор 270 сут) $\rightarrow ^{68}\text{Ga}$	35		
^{73}Se	7,1 ч	$^{75}\text{As}(p, 3n)^{73}\text{Se}$	40 \rightarrow 30		Селенофарм.
^{76}Br	16 ч	$^{75}\text{As}(^3\text{He}, 2n)^{76}\text{Br}$ $^{76}\text{Se}(p, n)^{76}\text{Br}$	25 \rightarrow 15 16 \rightarrow 8		Бромфарм. ПЭТ
^{77}Br	2,8 сут	$^{78}\text{Kr}(p, 2n)^{77}\text{Rb} \rightarrow$ $\rightarrow ^{77}\text{Kr} \rightarrow ^{77}\text{Br}$	30		СПЕКТ-диагностика
^{73}Se	7,1 ч	$^{75}\text{As}(p, 3n)^{73}\text{Se}$	40 \rightarrow 30	38	
^{81}Rb	4,6 ч	$^{82}\text{Kr}(p, 2n)^{81}\text{Rb}$	30		СПЕКТ
^{82}Rb	1,3 мин	^{82}Sr (генер. 25,5 сут) \rightarrow $\rightarrow ^{82}\text{Rb}$			ПЭТ коронарные
^{86}Y	14,7 ч	$^{86}\text{Sr}(p, n)^{86}\text{Y}$	14 \rightarrow 10	54	ПЭТ
^{103}Pd	17 сут	$^{103}\text{Rh}(p, n)^{103}\text{Pd}$	14 \rightarrow 7	0,18	Брахитерапия
^{111}In	2,8 сут	$^{112}\text{Cd}(p, 2n)^{111}\text{In}$	22		Диагност. метка
^{123}I	13,2 ч	$^{124}\text{Xe}(p, 2n)^{123}\text{Cs} \rightarrow$ $\rightarrow ^{123}\text{Xe} \rightarrow ^{123}\text{I}$	30	0,19	СПЕКТ-тироид
^{124}I	4,18 сут	$^{124}\text{Te}(d, 2n)^{124}\text{I}$ $^{124}\text{TeO}_2(p, n)^{124}\text{I}$ $^{125}\text{Te}(p, 2n)^{124}\text{I}$	14 \rightarrow 10 13 \rightarrow 9 21 \rightarrow 15	0,47 0,45 2,19	Дозиметрия Эндотерапия ПЭТ
^{140}Nd	3,4 сут	$^{140}\text{Pr}(p, 2n)^{140}\text{Nd}$	10 \rightarrow 30		Радиотерапия
^{195m}Pt	4 сут	$^{192}\text{Os}(\alpha, n)^{195m}\text{Pt}$	10 \rightarrow 25		Радиотерапия
^{201}Tl	3,06 сут	$^{203}\text{Tl}(p, 3n)^{201}\text{Pb} \rightarrow ^{201}\text{Tl}$	29		Диагн. кардиолог.
^{225}Ac	10 сут	$^{226}\text{Ra}(p, 2n)^{225}\text{Ac}$	15	$\sim 0,19$	Радиотерапия

Выбор параметров циклотрона определяется конкретным набором изотопов, которые необходимо производить на коммерческом ускорителе. Цена циклотрона, на котором ускоряются ионы H^- до энергии 10–18 МэВ, колеблется от 0,8 до 1,5 млн долларов США (и более) в зависимости от комплектации и компании, выпускающей данный ускоритель. В то же время суммарная стоимость современного центра для ПЭТ-диагностики, включая томографы, горячие камеры, циклотрон, системы вытяжки и вентиляции и вспомогательное оборудование, превышает 15 млн долларов. Циклотрон H^- -ионов на энергию 30 МэВ стоит ~ 5 млн долларов США. Стоимость циклотрона, изготовленного по спецификациям заказчика (например с током пучка до 3 мА или энергией до 50 МэВ), возрастает в несколько раз по сравнению с базовой моделью.

Циклотрон для протонной терапии с энергией протонного пучка 250 МэВ стоит не менее 10–15 млн долларов США. Стоимость комплекса протонной терапии, включая ускоритель, линии разводки пучка, гантри, медицинское оборудование, зависит от количества гантри и линий разводки пучка для облучения пациентов и варьируется в пределах от 50 до 100 млн долларов.

Коммерческие циклотроны проектируются с учетом ограниченного диапазона получаемых изотопов. В частности, для наработки ПЭТ-изотопов ^{11}C , ^{13}N , ^{15}O , ^{18}F на мировом рынке предлагаются специализированные машины. Энергия пучка фиксирована и составляет 10–12 МэВ. Ток пучка не превышает 70 мкА, а в последних модификациях достигает 100 мкА. Циклотроны на 30 МэВ позволяют получать выведенные пучки протонов интенсивностью до 1,3 мА.

Для производства большинства изотопов достаточно проводить облучение мишеней пучками протонов с энергией до 30 МэВ. Для наработки некоторых изотопов требуются пучки протонов более высоких энергий. В табл. 1 указана энергия протонов, при которой сечение образования каждого изотопа $\sigma_{\max}(E)$ максимально. Функция возбуждения имеет широкий максимум. Большинство изотопов может быть получено при более низкой (или более высокой) энергии. Например, оптимальная энергия для получения изотопа таллия ^{201}Tl составляет 29 МэВ. Максимальное сечение образования $\sigma_{\max}(E = 29 \text{ МэВ}) = 1$ б. При облучении той же мишени протонами с энергией 23 МэВ сечение уменьшается до 0,5 б. В небольших пределах можно варьировать энергию пучка относительно оптимального значения и получать тот же изотоп с меньшей эффективностью. Коэффициент наработки может быть оценен по следующей формуле:

$$D = I_{\text{beam}} n_{\text{targ}} \sigma(E) \exp\left(1 - \frac{t}{t_{1/2}}\right), \quad (1)$$

где D — восстановленная активность изотопа (мКи); I_{beam} — ток пучка; n_{targ} — плотность мишени ($\text{г} \cdot \text{см}^{-3}$); $t_{1/2}$ — время жизни изотопа (период

уменьшения активности в два раза); t — время после облучения (End of Bombardment — ЕОВ); $\sigma(E)$ — сечение образования данного изотопа.

После начала облучения мишени в течение двух-трех периодов полураспада происходит насыщение восстановленной активности. Увеличить наработанную дозу препарата короткоживущего изотопа можно только за счет повышения тока пучка. Для наработки изотопа ^{103}Pd используется внутренний пучок протонов интенсивностью до 2 мА. Выбор диапазона энергий и тока пучка существенно влияет на проектные параметры циклотрона и должен быть определен до того, как приступить к техническому проектированию установки.

Изотопы можно классифицировать по типу излучения (β^+ , β^- , α , γ , рентген), по способу применения (диагностика, радиотерапия, маркеры...) и т. п. Гамма(γ)-эмиттеры типа ^{67}Ga , ^{99m}Tc , ^{111}In , ^{123}I , ^{201}Tl , излучающие γ -кванты в диапазоне энергий от 100 до 250 кэВ, используются для диагностики состояния пациентов в компьютерных томографах высокого разрешения (СПЕКТ-томографы). Позитронные (β^+) эмиттеры ^{11}C , ^{13}N , ^{15}O , ^{18}F , ^{68}Ge (генератор ^{68}Ga), ^{82}Sr (генератор ^{82}Rb), ^{86}Y , ^{124}I применяются для диагностики и исследования метаболизма методом позитронной эмиссионной томографии. Изотопы используются для исследования различных видов опухолей, последствий инсульта, инфаркта. Для диагностики сердечных заболеваний применяется изотоп таллия ^{201}Tl .

С помощью ПЭТ-диагностики можно получать количественные оценки состояния пациента в режиме реального времени, изучать медленные процессы метаболизма, в частности, протеиновый синтез, рост и размножение клеток. ПЭТ-диагностика позволяет планировать точную дозиметрию препаратов для лечения пациентов, расчет доз для радиофармпрепаратов, используемых для СПЕКТ-диагностики, и пр.

Для проведения позитронной эмиссионной томографии наиболее широко применяются изотопы ^{11}C , ^{13}N , ^{15}O , ^{18}F , которые являются β^+ -эмиттерами с малым периодом полураспада (табл. 1). Изотопы нарабатываются на компактных циклотронах, где после облучения выделяются из мишени, проходят химическую обработку и вводятся пациенту непосредственно перед сеансом сканирования на ПЭТ-томографе. И циклотрон, и томограф, и химическая лаборатория располагаются в госпитале либо в диагностическом центре. Биограф, в котором одновременно производится сканирование пациента ПЭТ- и КТ-томографами, представлен на рис. 1, а горячие камеры для химического выделения изотопов из мишени — на рис. 2 [9].

Радиоактивный изотоп фтора ^{18}F замещает природный фтор в растворе глюкозы и вводится пациенту в кровь. Принцип ПЭТ-диагностики состоит в регистрации совпадений двух γ -квантов с энергией 511 кэВ, летящих в строго противоположных направлениях и являющихся продуктом аннигиляции позитронов (рис. 3).



Рис. 1. Двойной позиционно-эмиссионный и компьютерный томограф (биограф)



Рис. 2. Горячие камеры

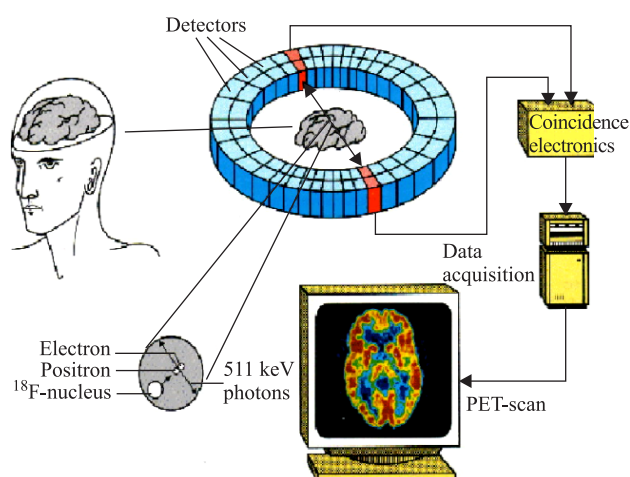


Рис. 3. Принцип ПЭТ-диагностики — регистрация аннигиляции позитронов

В процессе накопления данных и обработки результатов измерений на экране компьютера высвечивается телевизионное изображение, позволяющее анализировать протекание процессов в мозгу и исследовать метаболизм человеческого организма (рис. 4). Для анализа последствий нарушения кровообращения мозга используется изотоп кислорода ^{15}O . С помощью препарата глюкозы с радиоактивным изотопом фтора ^{18}F проводится диагностика болезни Паркинсона. Станция, оборудованная пятью портами, предназначена для облучения ПЭТ-мишеней на пучке протонов, выведенном из циклотрона (рис. 5) [9].



Рис. 4. Изображение, полученное на ПЭТ-томографе

сруэ (КФК, Германия) [10] с последующим внедрением на циклотроне CP42 в г. Буэнос-Айресе (CNEA, Аргентина) [11].

Изотоп ^{18}F получают на водяной мишени H_2^{18}O , изотопы ^{11}C и ^{15}O — на мишенях с газообразным азотом N_2 , изотоп ^{13}N — на водяной мишени H_2^{16}O . Синтез препарата FDG проводится в специальном модуле в несколько этапов (рис. 6). «Голый» фторид путем серии химических реакций превращается в глюкозу с радиоактивным фтором [9].

Для получения изотопов йода используются как газовые, так и твердотельные мишени. Технология наработки изотопа ^{123}I высокой степени очистки из газа ^{124}Xe , находящегося под высоким давлением (рис. 7), была разработана и испытана на циклотроне в г. Карлсруэ (КФК, Германия) [10] с последующим внедрением на циклотроне CP42 в г. Буэнос-Айресе (CNEA, Аргентина) [11].

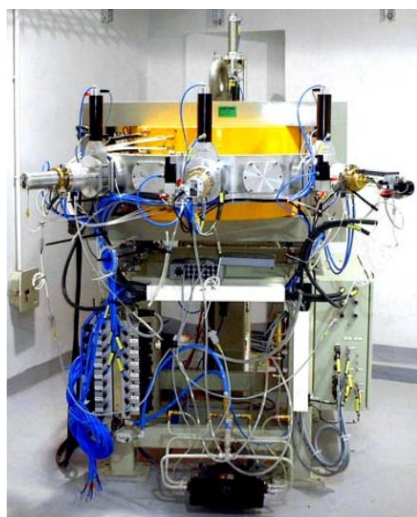


Рис. 5. Станция для облучения пяти ПЭТ-мишеней на внешнем пучке



Рис. 6. Модуль для получения $\text{FDG} (^{18}\text{F})$ -глюкозы

Компактная твердотельная мишень для производства изотопов ^{123}I и ^{124}I из $^{124}\text{TeO}_2$ разработана компанией ИВА («Ion Beam Application», Бельгия) [12]. Мишень установлена на циклотроне CYCLONE18 (рис. 8). Таблетка из $^{124}\text{TeO}_2$ диаметром 10 мм весит 200 мг и содержит не более 0,1 % примесей. Таблетка облучается пучком протонов с энергией 15 МэВ и током около 10 мкА в течение 6 ч. Со стороны пучка материал охлаждается потоком гелия, а сама мишень имеет водяное охлаждение. Алюминиевая фольга толщиной 200 мкм отделяет ионопровод от мишени, а мишень — от потока гелия.

Рынок традиционно применяемых для диагностики изотопов находится в состоянии насыщения с тенденцией слабого роста. В то же время происходит быстрое развитие новых методов ядерной медицинской диагностики и расширение диапазона изотопов.

Во многих ведущих медицинских лабораториях мира проводятся испытания новых позитронных эмиттеров для исследования метаболизма. Изотоп йода ^{124}I используется для определения дозировки ^{123}I с помощью медленной

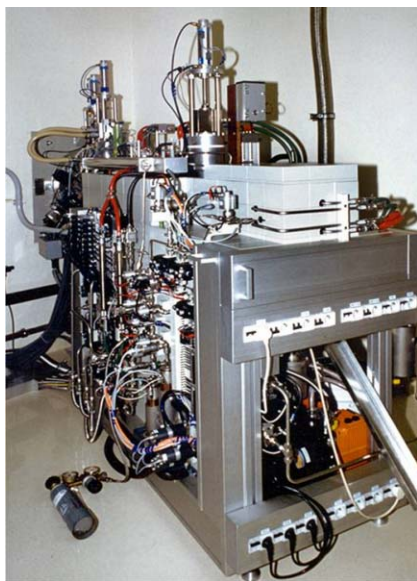


Рис. 7. Станция высокого давления для производства чистого ^{123}I из ^{124}Xe (Карлсруэ, Германия)

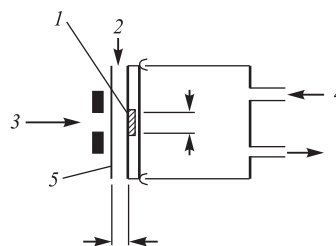


Рис. 8. Компактная твердая мишень для наработки ^{124}I в реакции $^{124}\text{TeO}_2(p, n)^{124}\text{I}$. 1 — таблетка TeO_2 (99,9%); 2 — He; 3 — пучок; 4 — вода; 5 — алюминиевая фольга (200 мкм)

фармакокинетики, для аккуратной дозировки ^{131}I , для локализации положения и контуров опухолей.

На рис. 9 показаны томограммы фантома-матрицы с тремя стержнями из различных веществ — воздуха, воды и тефлона. В первом случае фантом заполнен фтором, во втором — иттрием и в третьем — йодом. Изотоп ^{18}F не позволяет провести разграничение между указанными веществами, в то время как изотопы ^{86}Y и ^{124}I дают возможность идентифицировать разные субстанции. Наиболее чистая форма ^{124}I без примесей получается в реакции $^{124}\text{Te}(p, n)$. Для крупномасштабного производства целесообразно использовать реакцию $^{125}\text{Te}(p, 2n)$ с большим выходом ^{124}I (табл. 1). В последнем случае примесь ^{123}I составляет 8 % (рис. 12) и выбор конкретного канала наработки зависит от требований к чистоте препарата.

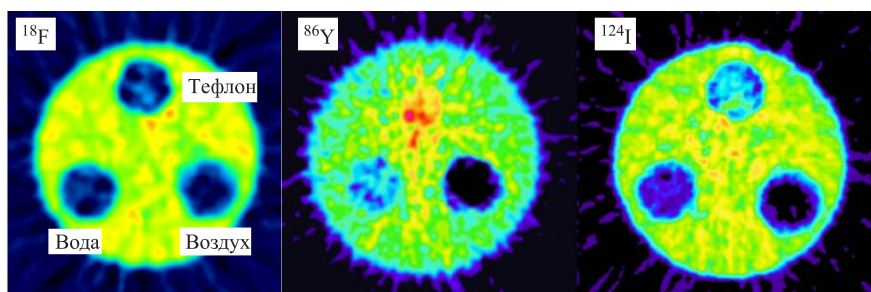


Рис. 9. Томограммы фантома, полученные с помощью различных изотопов

Изотопы используются не только для диагностики, но и для лечения пациентов. Бурно растет применение изотопов в радиотерапии. Темпы роста достигают 15 % в год. Ожидается, что к 2020 г. применение изотопов для лечения пациентов увеличится в 100 раз по сравнению с нынешним уровнем. В терапии широко применяются β^- -эмиттеры (^{32}P , ^{67}Cu , ^{89}Sr , ^{90}Y , ^{131}I , ^{153}Sm , ^{188}Re), α -эмиттеры (^{103}Pd , ^{212}Bi , ^{211}At , ^{225}Ac и др.), излучатели оже-электронов (^{51}Cr , ^{57}Cr , ^{75}Se , ^{77}Br , ^{125}I).

Совершенно новые возможности открываются с использованием таких радиотерапевтических препаратов, как β^- -эмиттеры низкой энергии и с высокой удельной активностью (^{64}Cu , ^{67}Cu , ^{186}Re), эмиттеры оже-электронов и рентгеновского излучения (^{111}In , ^{103}Pd). С помощью разных изотопов можно проводить радиационную хирургию тканей, клеточную и даже молекулярную микрохиргию. Глубина проникновения излучения определяется энергией и типом излучения (табл. 2).

Например, изотоп палладия широко применяется в урологии для лечения опухолей предстательной железы. Инъекция капсул, содержащих ^{103}Pd , в район мочевого пузыря позволяет устранять аденому простаты без хирургического вмешательства. В результате уничтожаются раковые клетки, а близле-

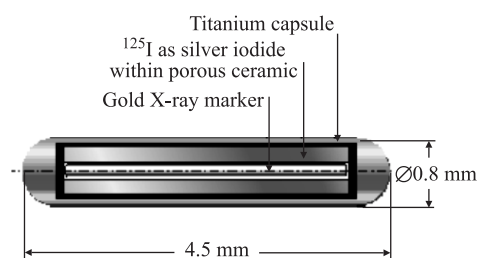
Таблица 2. Изотопы, применяемые для хирургии методом радиационного облучения

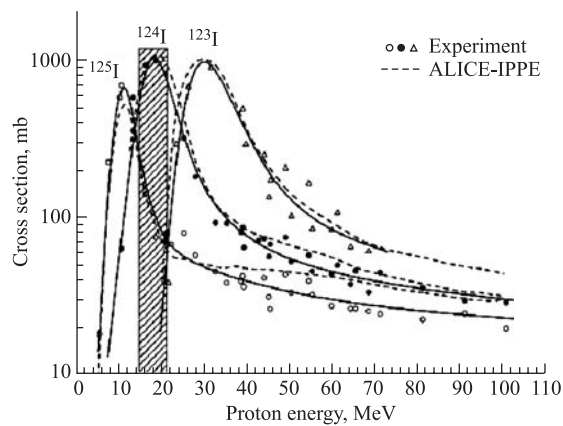
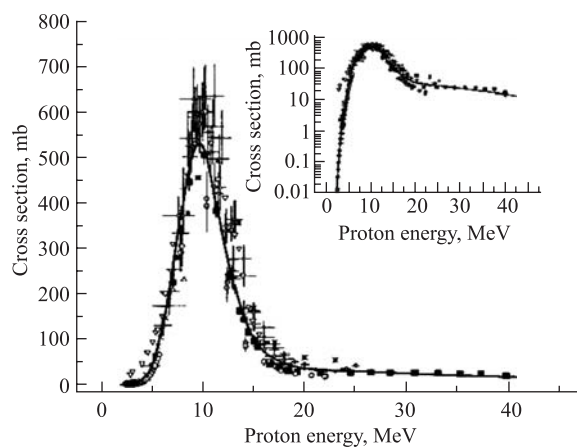
Параметр	Хирургия тканей	Клеточная хирургия	Молекулярная хирургия
Изотоп	^{90}Y , ^{131}I , ^{153}Sm , ^{166}Ho , ^{177}Lu	^{149}Tb , ^{212}Bi , ^{213}Bi , ^{211}At , ^{223}Ra , ^{224}Ra , ^{225}Ac	^{51}Cr , ^{75}Se , ^{77}Br , ^{103}Pd , ^{125}I , ^{140}Nd , ^{165}Er , $^{195\text{m}}\text{Pt}$
Тип излучения	β -электроны	α -частицы	оже-электроны
Энергия излучения	1–3 МэВ	4–8 МэВ	~ 5–20 эВ
Глубина проникновения	~ 1 см	30–80 мкм	1 мкм
Название	β -скальпель	α -скальпель	оже-скальпель

жащие здоровые ткани не подвергаются воздействию излучения. Представляется перспективным применение изотопа ^{125}I в урологии для брахитерапии. Капсулы, содержащие ^{125}I , имплантируются в область расположения опухоли (рис. 10) [13]. Корпус капсул изготовлен из титана (рис. 11). Маркер изготовлен из золота и расположен по всей длине капсулы, что позволяет получать четкие снимки зерен на компьютерном томографе. Таким образом, обеспечивается послеимплантационный контроль положения и ориентации зерен внутри опухоли.

Для получения изотопов йода и палладия применяют протонные пучки. Сечения образования различных изотопов йода отличаются по энергии (рис. 12). Меняя энергию пучка протонов от 10 до 30 МэВ, можно нарабатывать тот или иной изотоп йода [14]. Максимум функции возбуждения изотопа ^{103}Pd в реакции $^{103}\text{Rn}(p, n)^{103}\text{Pd}$ наблюдается в диапазоне энергий протонов от 7 до 14 МэВ (рис. 13) [9].

Технология производства радионуклидов хорошо налажена, однако требуется постоянное улучшение и расширение диапазона применяемых изотопов,

Рис. 10. Конструкция капсулы-имплантата ^{125}I . Золото используется как маркерРис. 11. Фото капсулы-имплантата ^{125}I производства компании «An Eckert & Ziegler»

Рис. 12. Сечения образования изотопов йода в реакциях $^{125}\text{Te}(p, xn)^{123-125}\text{I}$ Рис. 13. Функция возбуждения изотопа ^{103}Pd в реакции $^{103}\text{Rn}(p, n)^{103}\text{Pd}$. Диапазон энергий 7–14 МэВ. Нарботка 6,6 МБк/мкА · ч

в частности, долгоживущих β^+ -эмиттеров и радионуклидов для терапии. Для разработки новых препаратов необходимо проводить фундаментальные и технологические исследования в области ядерной химии, а также радиационно-аналитический анализ.

Существующие производственные мощности не удовлетворяют требованиям рынка по выпуску таких изотопов, как ^{64}Cu , ^{67}Cu , ^{73}Se , ^{76}Br , ^{86}Y , ^{94m}Tc , $^{120,124}\text{I}$, ^{225}Ac . Низкоэнергетичные коммерческие циклотроны были спроектированы для наработки ограниченного набора изотопов и не все-

гда удовлетворяют производственной необходимости. Для эффективной наработки новых препаратов целесообразно использовать циклотрон, ускоряющий протоны, дейтроны и α -частицы, с варьируемой энергией пучка.

КЛАССИФИКАЦИЯ КОММЕРЧЕСКИХ ЦИКЛОТРОНОВ

Для производства изотопов ведущие фирмы мира предлагают коммерческие циклотроны третьего-четвертого поколения. В течение последних 30 лет успешно эксплуатируются установки второго поколения. Градация циклотронов по хронологии выпуска отражает основные тенденции и прогресс в этой области ускорителей. Коммерческие циклотроны для производства изотопов можно классифицировать по типу ускоряемых частиц, по способу получения ионов, по способу вывода пучка из циклотрона (или отсутствию такового), по интенсивности ускоренных ионов, по диапазону энергий, а также по другим признакам. В данном обзоре не рассматриваются установки, спроектированные для научных исследований и расположенные в научных лабораториях, и предлагается следующая классификация коммерческих циклотронов:

- протонные циклотроны с внутренней мишенью;
- протонные циклотроны с выведенным пучком;
- циклотроны отрицательных ионов водорода с внутренним источником ионов;
- циклотроны отрицательных ионов водорода/дейтерия с внешним ионным источником и системой аксиальной инжекции пучка.

Данная классификация несколько условна, поскольку существуют коммерческие машины, ускоряющие, помимо протонов или ионов H^- , также ионы D^+ и D^- , ионы H_2^+ , α -частицы, но в целом она отражает основные тенденции рынка циклотронов для производства изотопов, которые сложились к настоящему времени.

ПРОТОННЫЕ ЦИКЛОТРОНЫ С ВНУТРЕННЕЙ МИШЕНЬЮ

Коммерческие циклотроны, ускоряющие протоны без вывода пучка, позволяют получать пучок протонов интенсивностью около 2 мА на мишени, расположенной внутри ускорителя, и используются для производства некоторых изотопов. Как уже отмечалось, основной проблемой, ограничивающей интенсивность выведенных пучков, является нагрев септума дефлектора — основного элемента системы вывода, выполняющего функцию разделения между циркулирующей и выведенной орбитами. Максимально допустимая тепловая нагрузка на септум, изготовленный из вольфрама толщиной 0,3–0,5 мм, не превышает 250 Вт, что соответствует допустимым потерям пучка

на септуме не более 8 мкА для протонов с энергией 30 МэВ. Если орбиты в циклотронах не разделены и последние обороты перекрываются, то потери протонов на септуме при выводе могут достигать 40–50 % от тока циркулирующего пучка. Кроме того, если часть пучка теряется на элементах вывода, то радиационный фон во время работы ускорителя может превышать 200 Р.

Чтобы частично разделить орбиты на выводе и улучшить коэффициент прохождения дефлектора, необходимо применять специальную методику раскачки радиальных колебаний с последующей прецессией пучка. Использование прецессии позволяет улучшить коэффициент вывода до 80–90 %, но сопряжено с необходимостью проводить жесткую фазовую селекцию орбит и тем самым существенно ограничивать выведенный ток ионов, а также с необходимостью стабилизировать положение орбит и ток пучка.

В то же время интенсивность протонов внутри циклотрона не ограничивается системой вывода, а определяется возможностями ионного источника. Внутренний источник с разрядом Пеннинга обеспечивает пучок протонов интенсивностью до 6 мА, которые после фазовой селекции 1–2 мА ускоряются до конечной энергии. Большая часть газа водорода, подаваемого в разрядную камеру источника, поступает через вытягивающую щель внутрь вакуумной камеры циклотрона. Для откачки используются диффузионные насосы, поэтому рабочий вакуум внутри ускорительной камеры находится на уровне 10^{-5} Торр. Тем не менее при условии соблюдения изохронности магнитного поля потери протонов в процессе ускорения незначительны.

Циклотрон У-150 в Физико-энергетическом институте (Обнинск, Россия) работает в режиме ускорения протонов до 20–23 МэВ без вывода пучка [15]. Средний ток протонов при облучении внутренних мишеней достигает 1100 мкА. На У-150 производятся радиоактивные изотопы с использованием реакций ($p, 2n$), ($p, 2p$), (p, pn). На другом циклотроне, РИЦ-14, ускоряются протоны до 14 МэВ и нарабатываются изотопы с использованием ядерной реакции (p, n). Ток пучка на внутренней мишени циклотрона РИЦ-14 достигает 1500 мкА.

Компания ИВА выпустила 14 изохронных циклотронов CYCLONE14+, которые могут быть классифицированы как современная версия циклотрона с внутренним пучком [3]. Партия ускорителей была поставлена в США для компании «Theragenics» с целью создать комплекс по наработке изотопа ^{103}Pd , используемого в брахитерапии. Пучок протонов с энергией 14 МэВ и током до 2 мА попадает на внутреннюю мишень. Рабочее вещество нанесено на подложку мишени, охлаждаемую водой. Мишень наклонена под углом около 5° по отношению к пучку для того, чтобы распределить ~ 20 кВт тепловой мощности в пучке на большей поверхности. Вывод пучка не предусмотрен.

Циклотрон исключительно прост в эксплуатации и надежен. К сожалению, высокий радиационный фон и большой поток нейтронов внутри цикло-

трона во время облучения, а также наведенная активность после выключения пучка приводят к постепенной деградации некоторых элементов конструкции циклотрона и не позволяют проводить оперативное обслуживание ускорителя.

Основные элементы конструкции CYCLONE14+ за исключением технических деталей аналогичны циклотрону CYCLONE18/9, выпускаемому компанией IBA для производства ПЭТ-изотопов. Ориентировочная цена CYCLONE14+, включая мишени и технологическое оборудование, не превышает 1,2 млн евро.

ПРОТОННЫЕ ЦИКЛОТРОНЫ С ВЫВЕДЕННЫМ ПУЧКОМ

Основной особенностью протонных коммерческих циклотронов является использование внутреннего дугового источника ионов Пеннинга с нитью прямого накала, 3- или 4-секторной магнитной структуры и диффузионных насосов для создания вакуума. Рабочий вакуум в протонных циклотронах составляет около $5 \cdot 10^{-6} - 10^{-5}$ Торр. Эффективность ускорения протонов достаточно высокая. После фазовой селекции ионов от 80 до 90 % пучка ускоряются до конечной энергии. Максимальный ток внутреннего циркулирующего пучка протонов может достигать 500 мкА и более, тогда как ток выведенного пучка на внешней мишени не превышает 50–70 мкА. Эффективность вывода протонов с помощью электростатического дефлектора составляет обычно 50–60 % от тока ускоренного пучка. В некоторых случаях ток внешнего пучка протонов меньше, чем ток дейтронов, что определяется максимально допустимой тепловой нагрузкой на дефлектор. Высокая тепловая и радиационная нагрузка на септум дефлектора ограничивает максимальную интенсивность выведенного пучка протонов и ухудшает эксплуатационные характеристики установок (табл. 3). Коммерческие протонные циклотроны не удовлетворяют современным требованиям получения высокоинтенсивных пучков протонов (> 100 мкА) на внешних мишенях и в то же время могут быть с успехом использованы для коммерческого производства ПЭТ-изотопов, где не требуются пучки высокой интенсивности.

На циклотроне МГЦ-20, выпускавшемся в НИИЭФА (С.-Петербург, Россия), ускоряются протоны с энергией до 18 МэВ и интенсивностью ~ 50 мкА [16]. В 50-е гг. XX в. в СССР была изготовлена большая партия циклотронов У-120 классического типа. У-120 были размещены во многих ядерно-физических центрах СССР, а также в Польше, Венгрии, Чехословакии, ГДР и других странах [17].

Ионизация атомов водорода происходит в прямонакальном дуговом источнике с разрядом Пеннинга. Газ — водород (H_2), или дейтерий (D_2), или гелий (He) — поступает в разрядную камеру источника, где плотный поток плазменных электронов разбивает молекулы на атомы с последующей

Таблица 3. Коммерческие циклотроны протонов и легких ионов с выводом пучка

Циклотрон	Компания (страна)	Энергия (ток) протонов, МэВ (мкА)	Энергия (ток) дейтронов, МэВ (мкА)	Энергия (ток) α -частиц, МэВ (мкА)	Энергия (ток) ${}^3\text{He}^{2+}$, МэВ (мкА)
У-120	НИИЭФА (Россия)	5–11 (50)	9–14 (50)	18–28 (50)	14–30 (20)
У-120М	ЛЯП ОИЯИ (Россия)	12–40 (50–20)	8–20 (30)	17–41 (20)	17–54 (20)
МГЦ-20	НИИЭФА (Россия)	18 (50)	10 (50)	20 (25)	27 (25)
BC1710	Steel Works (Япония)	17 (70)	10 (70)		
BC3015	Steel Works (Япония)	30 (70)	15 (70)		
480AVF	Sumitomo HI (Япония)	30 (80)			
750AVF	Sumito HI (Япония)	70 (55)			
930AVF	Sumito HI (Япония)	90 (10)	35 (40)		
MC30	Scanditronix (Швеция)	30 (< 50)			
MC40	Scanditronix (Швеция)	40 (70)	20 (70)	40 (60)	53 (60)
MC50	Scanditronix (Швеция)	50 (50)	25 (50)	50 (30)	66 (30)
TCC CS-15	CTI-Siemens (США)	15 (60)	8 (100)	16 (40)	20 (60)
TCC CS-22	CTI-Siemens (США)	22 (50)	12 (50)	24 (50)	32 (50)
TCC CV-28	CTI-Siemens (США)	24 (60)	14 (100)	28 (40)	36 (50)
TCC CS-30	CTI-Siemens (США)	26 (60)	15 (40)	30 (40)	38 (60)

ионизацией. Источник расположен в центре вакуумной камеры циклотрона между двумя 180° дуантами. Протоны (дейтроны) ускоряются до энергии 12 (6) МэВ и выводятся через дефлектор в систему внешней разводки пучка по физическим и технологическим мишеням. Ток выведенного пучка достигает 100 мкА. На У-120 были проведены многочисленные исследования по получению некоторых изотопов, а также по лечению опухоли груди методом нейтронной терапии [18].

В Лаборатории ядерных проблем ОИЯИ (Дубна, Россия) на базе магнита циклотрона У-120 классического типа с большим зазором между полюсами (200 мм) был создан новый ускоритель У-120М с жесткой фокусировкой пучка, создаваемой с помощью сильно спиральных секторов [19]. Проект изохронного циклотрона У-120М (1972–1978 гг.) предусматривал сохранить имеющийся электромагнит и ряд вспомогательных систем. Ускорение пучка осуществляется дуантами, размещенными в долинах между секторными накладками. Уровень поля в У-120М выше, чем в У-120, в 1,8 раза. Максимальная энергия протонов была повышена с 12 до 39 МэВ [20].

На основе предварительных расчетов и экспериментов на моделях магнитных систем были сформулированы основные проектные параметры ускорителя. У-120М проектировался в конце 1970-х гг., когда уровень развития ЭВМ не позволял проводить трехмерные расчеты нелинейных магнитных систем, поэтому использовались уменьшенные модели магнитных систем. Была полностью реконструирована и ВЧ-система. На У-120М был получен максимальный диапазон регулировки энергии протонов от 13 до 40 МэВ.

Предельный радиус ускорения составляет $R_k = 51$ см, радиус полюса магнита $R_{\text{п}} = 60$ см. Долинные обмотки для регулировки вариации магнитного поля (флаттера) не использовались. Вертикальная фокусировка пучка обеспечивалась с помощью спиральных шимм с высоким углом спиральности. Максимальное значение энергии $E_p = 40$ МэВ ограничено предельно достижимым уровнем среднего магнитного поля на радиусе вывода $B(R_k) = 1,81$ Тл. Нижняя граница энергии пучка ускоренных протонов составляет $E_p = 13$ МэВ и обусловлена приближением к значению параметрического резонанса частоты аксиальных колебаний $Q_z = 0,5$ вблизи вывода. Для энергии 13 МэВ уровень среднего магнитного поля составляет $\sim 0,99$ Тл.

Предварительно конфигурация спиральных шимм выбиралась на основе расчета аналитических формул для магнитного поля от ферромагнитных элементов в предположении их равномерного намагничивания. Конфигурация секторных шимм приведена на рис. 14, 15. Из расчетов следует, что: а) на малых радиусах $R = 8–12$ см для обеспечения вертикальной фокусировки зазор между спиральными шиммами делается минимально возможным — 8 см, компенсация роста среднего магнитного поля достигается уменьшением высоты спиральных шимм, а между ними и полюсным диском камеры образуется зазор; б) в диапазоне средних радиусов 30–54 см зазор между спиральными шиммами увеличен до 11,2 см, спирали расположены на полюсном диске камеры, концентрические обмотки расположены на минимальном расстоянии от средней плоскости циклотрона; в) в диапазоне конечных радиусов 54–60 см зазор между спиральными шиммами уменьшен до 8 см, а начиная с радиуса 56 см сделана фаска под углом 45° и в угловом зазоре между секторами установлена долинная шимма на расстоянии 0,8 см от полюсного диска.

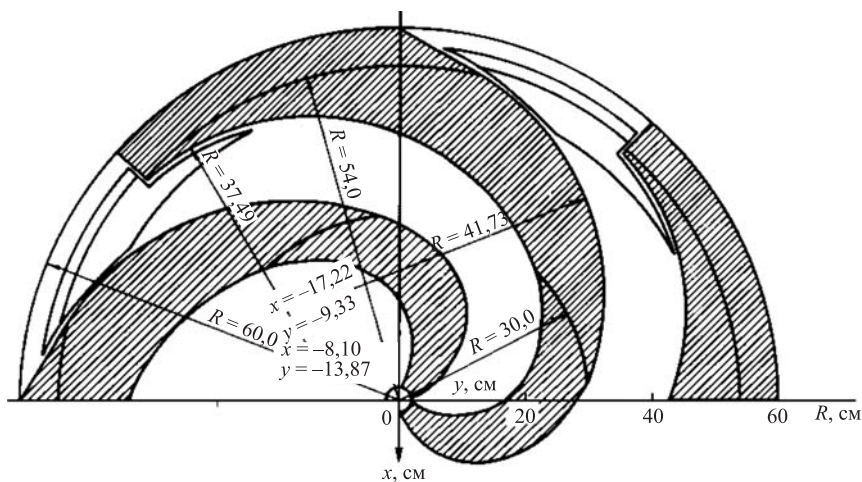


Рис. 14. Полос магнита циклотрона У-120М. Вид сверху



Рис. 15. Сечение спиральной шиммы У-120М. Показана развертка по осевой линии спирали

Эти конечные шиммы вместе с плавным ростом азимутальной протяженности средней части шимм формируют изохронный профиль среднего магнитного поля по радиусу.

Первые эксперименты на модели (1:1) магнитной системы проводились без пазов в центральной области секторов и зазоров между конечными частями секторов и полюсом. Полученные результаты (рис. 16) показали, что вариация магнитного поля обеспечивает фокусировку частиц на необходимом интервале радиусов и в заданном диапазоне изменения уровня магнитного поля. Среднее магнитное поле в центральной области значительно растет относительно поля на $R = 16$ см на низком уровне и также относительно падает при росте уровня поля. На конечных радиусах наблюдается значительный относительный спад магнитного поля, который невозможно компенсировать корректирующими катушками.

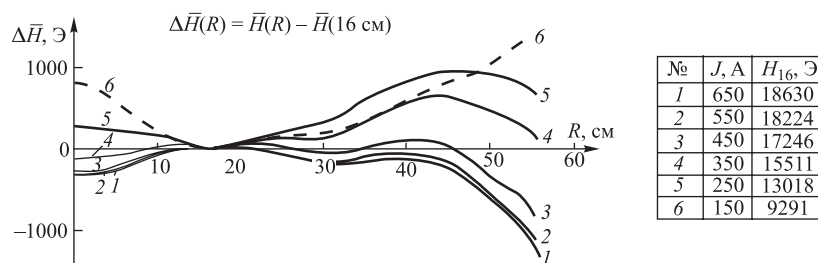


Рис. 16. Зависимость среднего магнитного поля от радиуса, совмещенного на радиусе $R = 16$ см, для шести значений токов в основной обмотке для первоначальной геометрии секторных шимм

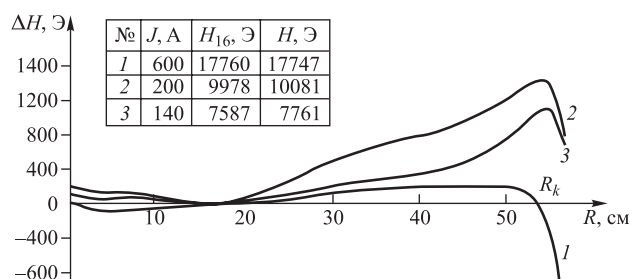


Рис. 17. Зависимость среднего магнитного поля от радиуса, совмещенного на радиусе $R = 16$ см, для трех значений токов в основной обмотке для окончательной геометрии секторных шимм

Для уменьшения изменения характера зависимости среднего магнитного поля от радиуса при изменении тока в основной обмотке магнита в центральной области сделали вертикальные пазы, конечную часть секторной шиммы установили с зазором между ней и полюсным диском. С зазором была установлена также долинная шимма на конечных радиусах. Полученный результат показан на рис. 17. В области радиусов более 40 см спад среднего магнитного поля был устранен, а в центральной области нет резкого изменения поля. Формирование изохронного поля достигается добавлением поля концентрическими обмотками на низком уровне возбуждения обмотки основного магнита и уменьшением поля в центральной области на высоком уровне возбуждения.

ПРОТОННЫЙ ЦИКЛОТРОН С САМОВЫВОДОМ ПУЧКА

Как уже отмечалось ранее, основным фактором, ограничивающим ток выведенного пучка протонов из циклотронов, являются потери пучка на септуме дефлектора. И. Йонген и В. Кливен из компании ИВА (Бельгия) предложили

способ вывода пучка ионов из циклотрона без использования таких выводных устройств, как дефлектор, магнитный канал или обдирочная фольга [4]. На прототипе циклотрона с самовыводом пучка С14, созданном в компании ИВА (рис. 18), был выведен пучок протонов с энергией 14 МэВ и интенсивностью более 1,5 мА [5].

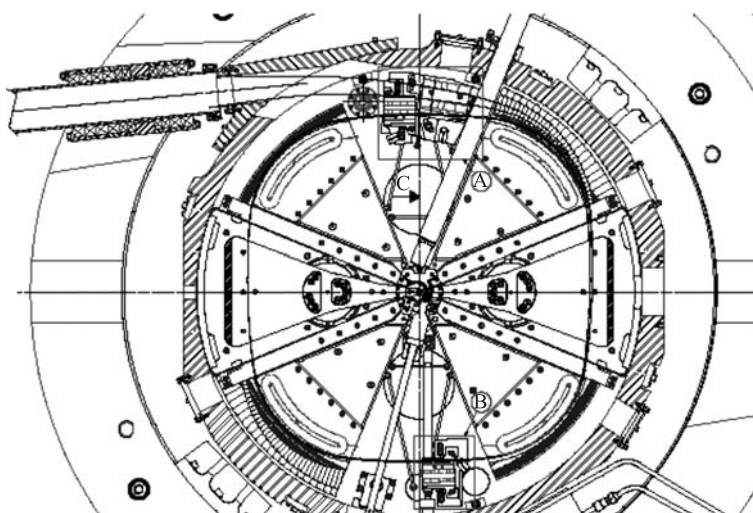


Рис. 18. Схема циклотрона с самовыводом пучка [21]

Обычно вывод пучка в циклотронах осуществляется в области растущего изохронного магнитного поля либо слабо спадающего магнитного поля, как в случае с использованием прецессионного вывода пучка. В первом варианте индекс роста поля $k = (R/B)dB/dr$ положительный и $k > 1$, во втором варианте индекс поля в области вывода меняется от $k > 1$ до $k \approx 0,8$. В обеих схемах сила Лоренца превышает центробежную силу, стабильность радиального движения сохраняется, пучок удерживается на орбите и необходимо использовать специальные устройства, чтобы увести пучок наружу. В циклотроне с самовыводом индекс роста магнитного поля $k = (R/B)dB/dr$ резко уменьшается в области вывода с $k > 1$ до $k < -1$. Стабильность движения в радиальном направлении исчезает, и частицы покидают магнитное поле [21].

Магнит циклотрона с самовыводом пучка имеет обычную 4-секторную компоновку бронированного замкнутого типа за исключением того, что два сектора укорочены по радиусу, а в двух других секторах вдоль выводной траектории выфрезерованы канавки. Для разделения последней циркулирующей орбиты и выводной траектории с помощью гармонических обмоток создается раскачка радиальных колебаний амплитудой до 20 мм, и последующая

прецессия либо разделение орбит осуществляется магнитным киккером. В течение одного оборота пучок попадает из области стабильного радиального движения с растущим магнитным полем в область нестабильного радиального движения с резко спадающим полем. Для частичной компенсации радиальной дефокусировки используются два градиентных корректирующих магнита, изготовленных из SmCo. Градиентные каналы размещены в противоположных долинах.

Внутренний источник с разрядом Пеннинга позволяет получать пучок протонов интенсивностью до 6 мА на первых оборотах. Ток пучка в области вывода может достигать 3 мА и более. В настоящее время из циклотрона выводится пучок протонов интенсивностью около 1,5 мА. Быстрая неадиабатическая потеря устойчивости бетатронных радиальных колебаний приводит к значительному уширению пучка протонов в радиальном направлении. В течение полупериода магнитной структуры ($\Delta\theta = 45^\circ$), когда пучок проходит вдоль выфрезерованной канавки в секторе, среднеквадратичный (rms) эмиттанс пучка возрастает примерно в 4 раза как в радиальном, так и в аксиальном направлении. Нормализованный эмиттанс выведенного пучка составляет $\varepsilon_x^n \approx 40\pi$ мм·мрад (2σ rms) в радиальном направлении и $\varepsilon_x^n \approx 7\pi$ мм·мрад (2σ rms) в вертикальном направлении. В то же время типичные значения эмиттанса выведенного пучка в коммерческих H^- -циклотронах не превышают $\approx 2\pi$ мм·мрад (4σ rms) в радиальном и $\approx 1\pi$ мм·мрад (4σ rms) в аксиальном направлении. В циклотроне с самовыводом отношение тока пучка на внешней мишени к току внутри циклотрона (эффективность вывода) не превышает 60%. Около 25–30% тока циркулирующего пучка должно быть демпфировано на разделителе пучка, установленном между последней циркулирующей орбитой и выведенным пучком. Дополнительно к потерям на разделительном септуме около 10% тока пучка теряется внутри циклотрона на элементах конструкции. Тепловая нагрузка на выводном септуме превышает 10 кВт. Из-за наличия неконтролируемых потерь пучка внутри циклотрона возникает высокий радиационный фон, который не позволяет проводить оперативные работы, связанные с вскрытием объема циклотрона.

ЦИКЛОТРОНЫ ОТРИЦАТЕЛЬНЫХ ИОНОВ ВОДОРОДА С ВНУТРЕННИМ ИСТОЧНИКОМ

Уже в конце 70-х — начале 80-х гг. XX в. на мировом рынке появились коммерческие циклотроны второго поколения [22, 23]. Опыт, полученный учеными и инженерами TRIUMF на 500-МэВ секторном циклотроне ионов H^- , позволил успешно применить технологию ускорения и вывода отрицательных ионов в коммерческих установках. Основной отличительной чертой этих ускорителей является ускорение отрицательных ионов водорода вместо протонов и вывод пучка с использованием обдирки ионов H^- на тонкой угле-

родной фольге. Энергия выведенного пучка варьируется в широких пределах путем радиального передвижения перезарядной фольги внутрь циклотрона. В изотопных циклотронах второго поколения используется внутренний источник ионов H^- и D^- с холодным разрядом Пеннинга, трех- или четырехсекторная магнитная структура и вакуумная система на базе диффузионных насосов.

Многие циклотроны отрицательных ионов водорода второго поколения, выпущенные в 80–90-е гг. XX в., до сих пор успешно используются для коммерческой наработки изотопов. Среди них можно отметить такие удачные модели, как

- CP42 (энергия H^- -ионов до 42 МэВ, ток пучка 200 мкА). Производился компанией «Cyclotron Corporation — TCC», которая в настоящее время является частью компании «CTI-Siemens» (США) [22];

- MC32 NI (энергия H^- -ионов до 32 МэВ, ток пучка 100 мкА). Выпускался компанией «Scanditronix» (Швеция) [23].

Отрицательные ионы водорода меняют знак заряда на противоположный, кривизна орбиты в магнитном поле также меняет свой знак, и частицы покидают вакуумную камеру циклотрона без использования каких-либо других дополнительных устройств. Эффективность обдирки H^- на фольге не хуже 99,95%. Плавное изменение энергии пучка в таких ускорителях осуществляется путем передвижения обдирочной фольги вдоль радиуса. Ионы H^- производятся внутри разрядной камеры, вытягиваются из источника, захватываются в режим ускорения с помощью высокочастотного напряжения, подаваемого на дуанты, и ускоряются до конечной энергии.

Внутренний источник ионов H^- [24] с разрядом Пеннинга и холодным катодом расположен в центре циклотрона. Выход из источника ионов H^- , а также ионов D^- достигает 2–2,5 мА [25]. Источник отрицательных ионов был создан на базе источника протонов с разрядом Пеннинга и холодным катодом. Отличительной чертой внутреннего источника отрицательных ионов для компактных циклотронов является зазор между плазменным столбом и вытягивающей щелью. Образование отрицательных ионов водорода в объеме может быть представлено в две стадии:

- внутри разрядного столба горячие электроны (100 эВ) ионизируют и вибрационно возбуждают молекулы водорода: $e + H_2 \rightarrow *H_2^+ + 2e \rightarrow *H_2 + e$;

- возбужденные молекулы $*H_2$ и электроны диффундируют из плазмы в сторону щели источника. В результате диссоциационного присоединения холодных электронов к молекулам водорода происходит образование метастабильного состояния с последующей диссоциацией: $e + *H_2 \rightarrow *H_2^- \rightarrow *H + H^- \rightarrow H^+ + H^- + e$.

Процесс носит конкурентный характер, и энергетичные электроны, диффундирующие из плазмы в область образования отрицательных ионов водорода, быстро обдирают дополнительный электрон, поскольку энергия связи на

внешней оболочке ионов H^- составляет всего 0,7 эВ. Дуговая колонна является интенсивным источником электронов, но плотность плазмы настолько велика ($\sim 10^{14} \text{ см}^{-3}$), что внутри разрядного шнура ионы H^- полностью обдираются электронами.

Столкновения медленных электронов на границе плазмы с молекулами водорода являются источником ионов H^- . Концентрация молекул водорода и плотность медленных электронов в области между плазмой и вытягивающей щелью определяют выход отрицательных ионов. Только те ионы, которые находятся между дуговым столбом и отверстием в источнике, могут быть вытянуты из источника и ускорены. При размещении плазменного шнура вплотную к щели источника (как в случае с обычным дуговым источником протонов) выход отрицательных ионов H^- близок к нулю.

Были выполнены многочисленные эксперименты по определению оптимальной геометрической формы и размеров головки ионного источника, и показано, что оптимальный зазор между плазменной колонной и вытягивающей щелью составляет от 0,6 до 1 мм [25]. В источнике циклотрона СР42 длина дугового столба (расстояние между катодами) составляет 30 мм при диаметре разрядной камеры 6,3 мм. Диаметр плазменного шнура фиксируется специальными вольфрамовыми вставками и равен 4,25 мм. Ось разрядной камеры должна строго совпадать с направлением силовых линий магнитного поля в центре циклотрона, поскольку электроны в плазме дрейфуют вдоль силовых линий магнитного поля. Размеры щели источника определяют баланс газа, подаваемого в разряд, и в итоге ток ионов. Оптимальный размер щели источника в СР42 составляет $0,6 \times 4$ мм. Увеличение размера отверстия не приводит к повышению интенсивности ускоренного пучка, поскольку резко возрастает давление внутри циклотрона и увеличиваются потери ускоряемого пучка ионов H^- на перезарядку. Источник отрицательных ионов должен быть полностью герметичен за исключением вытягивающего отверстия.

Для поддержания максимального выхода ионов H^- необходимо соблюдать баланс между током дуги (концентрацией электронов) и натеканием газа H_2 (плотностью молекул). На циклотроне СР42 были выполнены измерения тока пучка, ускоренного до 3 МэВ (после фазовой селекции), в зависимости от тока дуги и натекания газа. При токе дуги 0,3 А максимум выхода ионов H^- наблюдался при натекании газа $3 \text{ см}^3/\text{мин}$ и составлял 100 мкА. При токе дуги 2,5 А и натекании газа $7 \text{ см}^3/\text{мин}$ ток пучка увеличивался до 400 мкА. С ростом тока дуги до 3 А наблюдалось насыщение выхода ионов на уровне 460 мкА. Поскольку естественная фазовая селекция пучка в циклотроне происходит на первых оборотах, то можно ожидать, что фазовая ширина сгустков ионов H^- на радиусе, соответствующем энергии 3 МэВ, не должна превышать 60° ВЧ. Эквивалентный ток пучка ионов H^- из источника достигает 2,5 мА.

Большая часть молекул водорода, поступающих в источник, который расположен в центре циклотрона, попадает через вытягивающую щель в вакуумную камеру, и только незначительная часть ионизируется в дуговом разряде. При таком большом поступлении газа внутрь ускорительной камеры возникает сильный градиент давления между центральной частью циклотрона и периферией, который зависит от сопротивления откачке и может составлять несколько порядков величины. Сечение перезарядки ионов H^- максимально на низких энергиях, где вакуум наиболее плохой. Базовый вакуум в СР42 (без натекания газа в источник) обеспечивается с помощью диффузионных насосов с суммарной скоростью откачки 4000 л/с (N_2) и составляет $6 \cdot 10^{-7}$ Торр. Рабочий вакуум — $6 \cdot 10^{-6} - 10^{-5}$ Торр в зависимости от натекания газа H_2 .

На существующих циклотронах типа СР42 с внутренним источником отрицательных ионов водорода в результате обдирки на молекулах остаточного газа около 30–50 % ионов теряются на основной стадии ускорения уже после фазовой селекции пучка. Потери экспоненциально растут с увеличением давления в камере циклотрона и времени, затраченного на ускорение. В циклотроне СР42 используются два дуанта с амплитудой ВЧ-напряжения 32 кВ. Увеличив темп набора энергии в несколько раз или улучшив вакуум за счет использования новых высоковакуумных систем безмасляной откачки, можно существенно понизить потери на перезарядку и тем самым повысить интенсивность выведенного пучка при тех же характеристиках внутреннего источника.

На циклотроне СР42 пучок ионов H^- интенсивностью около 300 мкА был ускорен до энергии 30 МэВ и выведен из циклотрона. Стандартный ток для облучения мишеней не превышает 200 мкА при энергии 30 МэВ, тогда как внутри циклотрона ($E = 3$ МэВ) были получены ионы H^- с током более 400 мкА. Обслуживание коммерческих циклотронов с внутренними источниками ионов H^- сопряжено с повышенной активацией оборудования и дополнительным облучением обслуживающего персонала.

Необходимость увеличения тока выведенного пучка до 500 мкА и более, требования уменьшения максимальной дозовой нагрузки персонала с 5 бэр в год до 2 и менее, а также необходимость уменьшения стоимости производства и эксплуатации коммерческих циклотронов (существенное уменьшение энергопотребления, надежность, простота в обслуживании, автоматизация управления и пр.) привели к созданию ускорителей отрицательных ионов H^-/D^- следующего поколения.

ПЭТ-ЦИКЛОТРОНЫ В ДИАПАЗОНЕ ЭНЕРГИЙ 10–18 МэВ

Общая характеристика. Для промышленной наработки ПЭТ-изотопов достаточно облучать ПЭТ-мишени пучками протонов с энергией 10–11 МэВ и относительно невысокой интенсивностью 50–70 мкА (табл. 1). Изначально

производство ПЭТ-изотопов было реализовано на циклотронах отрицательных ионов водорода с энергией пучка до 30 МэВ и током до 200–500 мкА, в том числе на CP42 в Канаде (NORDION/TRIUMF, Ванкувер) [22], CP42 в Германии (KAZ, Карлсруэ) [10], CYCLONE30 в Китае (Институт атомной энергии, Пекин) и т.п. Для получения ПЭТ-изотопов используются также протонные циклотроны, в частности, MC40 в Италии (Joint Research Center, Испра) [26] и др. Однако для коммерческого производства ПЭТ-изотопов применение таких ускорителей не оптимально и менее рентабельно.

Как стоимость изготовления, так и стоимость эксплуатации сильноточных коммерческих циклотронов выше, чем современного ПЭТ-циклотрона. Решающим аргументом для создания нового поколения ускорителей, предназначенных исключительно для производства ПЭТ-изотопов, послужил тот факт, что установки для ПЭТ-диагностики (томографы) обычно располагаются в госпитале или диагностическом центре, а доставлять короткоживущие изотопы (^{11}C , ^{13}N , ^{15}O , ^{18}F) на большие расстояния невозможно. Коммерческий ПЭТ-циклотрон должен входить в состав диагностического комплекса и располагаться в госпитале. Как следствие, необходимо обеспечить компактную радиационную защиту вокруг ускорителя (циклотрон с «самозащитой»), позволяющую размещать установку в радиационно незащищенном помещении.

Преимуществами использования циклотрона с ускорением отрицательных ионов водорода являются простота и низкие потери при выводе пучка ионов H^- методом обдирки на тонкой углеродной фольге. Коммерческие циклотроны с фиксированной частотой ВЧ-генератора, без перестройки магнитного поля, ускоряющие один тип частиц, относительно дешевы и просты в управлении и эксплуатации. Если необходимо, энергия пучка варьируется путем радиального перемещения фольги. Стабильность тока пучка удовлетворяет всем требованиям производства ПЭТ-изотопов. При соответствующей конструкции вакуумной системы потери H^- -ионов на перезарядку внутри циклотрона поддерживаются на достаточно невысоком уровне.

Основные технические особенности специализированного коммерческого циклотрона в составе диагностического комплекса для ПЭТ-томографии могут быть сформулированы следующим образом:

- ускоряемые ионы — H^- ;
- вывод пучка осуществляется с помощью обдирки на фольге;
- фиксированная энергия пучка — 10–11 МэВ, если установка предназначена только для производства ПЭТ-изотопов;
- фиксированная энергия пучка — 18 МэВ и как дополнительная опция — ускорение ионов D^- до 9 МэВ, если установка предназначена для производства как ПЭТ-изотопов, так и некоторых других изотопов;
- фиксированный уровень магнитного поля — порядка 12 кГс;
- четырехсекторная магнитная структура;

- фиксированная частота ВЧ-генератора;
- два (четыре) дуанта расположены в долинах, механически соединены друг с другом центральной перемычкой и запитываются от одного ВЧ-генератора;
- внутренний источник (источники) с холодным разрядом Пеннинга;
- фиксированное положение перезарядной фольги с возможностью подстройки положения пучка на мишени;
- относительно невысокая интенсивность пучка протонов на мишени — до 100 мкА;
- минимально возможный уровень потерь пучка как внутри циклотрона, так и на коллиматоре вокруг мишени;
- конструкция циклотрона выполнена с учетом минимального потребления электроэнергии системами питания ВЧ-генератора и магнита;
- размещение мишеней внутри ярма магнита циклотрона или на небольшом удалении без использования ионно-оптического канала для внешних пучков;
- возможность облучения двух мишеней одновременно;
- компактная радиационная защита вокруг ускорителя (циклотрон с «самозащитой»), позволяющая размещать установку в радиационно незащищенном помещении, в частности в госпитале;
- полная автоматизация и простота в обслуживании, позволяющая эксплуатацию установки персоналом с минимальной специализированной подготовкой.

Несколько компаний в Бельгии, США, Канаде, Швеции, Японии, России, Южной Корее предлагают большой выбор моделей третьего поколения (табл. 4). Три компании — IBA, STI, GE-Scanditronix — делят основную долю продаж на мировом рынке ПЭТ-циклотронов примерно в равных частях. Оставшиеся 10% сегмента рынка ПЭТ-циклотронов распределены между EBCO, SUMITO HI, южнокорейским ПЭТ-циклотроном и др.

Компания IBA является одним из мировых лидеров производства различных семейств коммерческих ускорителей, включая разнообразные циклотроны и родотроны от малых энергий до больших, самой различной специализации (ПЭТ, медицинские изотопы, протонная и тяжелоионная терапия, радиационная стерилизация, мишени, модули и пр.), от малых интенсивностей до уровня тока около 1 мА. IBA постоянно модернизирует свои коммерческие циклотроны.

В последние годы в Западной Европе, США, Канаде наблюдается насыщение рынка традиционных ПЭТ-изотопов с тенденцией медленного роста. Кроме того, появились новые конкурентоспособные модификации — южнокорейский ПЭТ-циклотрон KOTRON-13 (KIRAMIS) [27], российские СС18/9 [28], СС12/6 [29], Ц-10 [30] и др. Распределение продаж на мировом рынке отличается динамикой, и вполне возможно, что в ближайшие

Таблица 4. Коммерческие циклотроны для производства ПЭТ-изотопов

Название	Компания	Страна	Энергия ионов H^-/D^- , МэВ	Ток ионов H^-/D^- , мкА	Цена (оценка), млн долл.
CYCLONE10/5	IBA	Бельгия	10/5	60/30	≈ 1
CYCLONE18/9	IBA	Бельгия	18/9	70/30	≈ 1,2–1,5
C10-Light	IBA	Бельгия	10	70	≈ 0,6–0,8
MINI-TRACE	GE-Scanditronix	США–Швеция	10/5	60/30	≈ 0,8–1
PET-TRACE NI	GE-Scanditronix	США–Швеция	18/9	65/30	≈ 1,2
RDS111	CTI-Siemens	США	11	100	1,5–2
HM-12	SUMITO HI	Япония	12/6	60/25	—
HM-18	SUMITO HI	Япония	18/9	60/30	—
TR18/9*	EBCO Technology	Канада	18/9	300/150	≈ 1,8–2
KOTRON-13	KIRAMIS	Южная Корея	13	30	< 1
СС18/9*	НИИЭФА	Россия	18/9	100/50	≈ 2,3
Ц-10	ЛЯП ОИЯИ	Россия	10	50	≈ 0,6

* Внешний CUSP-источник ионов и система аксиальной инжекции.

несколько лет основной объем поставок ПЭТ-комплексов придется на Юго-Восточную Азию, Россию, Китай и др.

ПЭТ-циклотроны предлагаются на рынке по цене от 1 млн долларов США для 10-МэВ циклотрона до 2 млн долларов для 18-МэВ модели. Цена зависит от комплектации, компании, дополнительного оборудования и пр. Из-за сильной конкуренции вполне возможно купить ПЭТ-циклотрон на энергию 18 МэВ менее чем за 1,5 млн долларов. Рынок ПЭТ-циклотронов имеет невысокую рентабельность, так как в развитых странах себестоимость производства машин приближается к максимально возможной цене при наличии сильной конкуренции и демпинга со стороны таких мощных корпораций, как GE-Siemens и др.

В табл. 5 представлены технические характеристики некоторых коммерческих машин на энергию 11 МэВ, а также нескольких ПЭТ-циклотронов на энергию 18 МэВ. Эволюцию ПЭТ-циклотронов от второго к третьему поколению можно проследить на примере двух установок компании CTI — модели RDS112 [31], выпускавшейся с начала 1990-х гг., и модели RDS111 [32], предлагаемой на рынке в настоящее время.

Циклотрон C10-Light был разработан компанией IBA в 2003 г. и предлагается на рынке с 2005 г. [33]. C10-Light является упрощенной и удешевленной версией циклотрона CYCLONE10/5 [34] и может рассматриваться как прямой конкурент RDS111. Для того чтобы понизить себестоимость произ-

Таблица 5. Сравнение параметров коммерческих циклотронов для производства ПЭТ-изотопов

Параметр	C10-L, ИВА, Бельгия	RDS111, СТП, США	RDS112, СТП, США	Ц-10, ОИЯИ, Россия	C18/9, ИВА, Бельгия	TR18/9, ЕВСО, Канада	СС18/9, НИИЭФА, Россия
Энергия $H^- (D^-)$, МэВ	11	11	10,5	10	18 (9)	12-18 (6-9)	12-18 (6-9)
Ток пучка $H^- (D^-)$, мкА	70	100	80-100	60	70 (30)	300 (150)	100 (50)
Вариация энергии	Нет	Нет	Нет	Да	Нет	Да	Да
Число секторов	4	4	3	4	4	4	4
Тип магнита	Броневой	Броневой	Броневой	Ш-образ- ный	Броневой	Броневой квадратный	Броневой
Расположение магнита	Гориз.	Гориз.	Гориз.	Гориз.	Гориз.	Вертик.	Вертик.
Форма секторов	Прямые	Прямые	Прямые	Прямые	Прямые	Прямые	Прямые
Среднее поле, кГс	13	11,7	18	14,45	13,5	12	12,5
Поле в холме/долине, кГс	19/4	19/4	25	21/9	21/6	20/5	19/7
Зазор холм/долина, мм	30/800	15/400	60	20/70	30/670	35/200	27/118
Диаметр полюса, мм	760	900	720	640	1080	1200	1150
Размеры магнита, мм	1500	1600		200×64	2100	1700×1700	2000
Угол сектора, °	54	56		30-45	57	40-45	46,3
Коррекция поля	Нет	Нет	Нет	Нет	«Flaps»	Обмотки	Стержни
Аксиальное отверстие	Нет	Нет	Нет	Есть	Нет	$d=50$ мм	$d=50$ мм
Ампер-витки	112000	51000		30000	112000	85000	
Ток магнита, А	200		270	420	200	500	
Питание магнита, кВт	17	22		24	24	24	7
Вес магнита, т	12	10	20	6	20	25	20
Частота $H^- (D^-)$, МГц	42	72	27	44,36	42 (42)	73,2 (36,6)	38,2
Количество дуантов	2	4	2	2	2	2	2
Соединение дуантов	Да	Да	Да	Нет	Да	Да	Да
Гармоника ВЧ	2-я	4-я	1-я	2-я	2 (4)-я	4 (4)-я	2 (4)-я

Окончание табл. 5

Параметр	C10-L, ИВА, Бельгия	RDS111, СТ1, США	RDS112, СТ1, США	Ц-10, ОИИИ, Россия	C18/9, ИВА, Бельгия	TR18/9, ЕВСО, Канада	СС18/9, НИИЭФА, Россия
Напряжение на дуант, кВ	32	30	35	50	32	50	35
Набор энергии/обор., кэВ	64	207	100	100	64 (110)	200	70 (120)
Угловая ширина дуантов, °	30	30	90	30	30	45-32	30
Мощность ВЧ-системы, кВт	10	10	30	20	10	20	25
Защитный колпак	Да	Да	Нет	Нет	Нет	Нет	Нет
Ионный источник	Внутр. холод. PIG ~ 1,2	Внутр. холод. PIG ~ 1,5	Внутр. холод. PIG ~ 1,5	Внутр. холод. PIG	2 холод. PIG ~ 1,2	Внешний CUSP 10 (5) 25 (12,5)	Внешний CUSP 1 (0,5) 18,4 (9,2)
Ток из источника, мА	—	1	—	—	—	—	—
Энергия инжекции, кэВ	—	—	—	—	—	—	—
Ток пучка после фазовой селекции (1 МэВ), мкА	200	250	250	100	200	300 (150)	100 (50)
Базовый вакуум, Торр	$3 \cdot 10^{-6}$	10^{-6}	10^{-6}	10^{-6}	$3 \cdot 10^{-6}$	$2 \cdot 10^{-7}$	10^{-6}
Вакуум с пучком, Торр	10^{-5}	$3 - 5 \cdot 10^{-6}$	$3 - 5 \cdot 10^{-6}$	$6 \cdot 10^{-6}$	$8 \cdot 10^{-6}$	$3 \cdot 10^{-7}$	$2 \cdot 10^{-6}$
Вакуумные насосы	1 диффуз.	2 диффуз. + откач. ист.	2 диффуз. + откач. ист.	2 диффуз. + ТМН	4 диффуз.	2 крио 2 турбоинж. 4500 (H ₂ O)	Крио ТМН-инж.
Скорость откачки (N ₂), л/с	2000	1500	1500	1800	2800	2 турбоинж. 4500 (H ₂ O)	< 5
Потери Н ⁻ на обдирку, %	50	~ 30	~ 50	40	50	< 1	2 фольги
Механизм вывода	Карусел. 4 фольги	Вертик. 3 фольги	Вертик. 3 фольги	Фольга	Карусел. 4 фольги	Карусел. 5 фольг	Рад. движ. пробника
Перемещение фольги	Фиксиров. радиус	Фиксиров. радиус	Фиксиров. радиус	Рад. движ. пробника	Фиксиров. радиус	Рад. движ. пробника	Рад. движ. пробника
Время жизни фольги, мкА·ч	4	10000	10000	2	8	11000	2
Количество каналов вывода	В ярме	2	2	2	8	2	2
Мишени	В ярме	Карусел. 8 мишеней	2	Снаружи	В ярме	Снаружи	Снаружи

водства, ИВА размещает изготовление магнита и сборку части компонентов C10-Light в Китае, а также исследует возможность формирования поля в магнитах без использования шиммирования.

Циклотрон KOTRON-13 Корейского института радиологических и медицинских наук (KIRAMIS) предлагается на рынке с 2002 г. и позволяет получать на мишени 30-мкА пучок. Диаметр пятна на мишени равен 16 мм. Максимальная интенсивность достигает 50 мкА, что недостаточно для производства перспективных ПЭТ-изотопов. Рабочий цикл синтеза одной порции изотопа ^{18}F (FDG-глюкоза) составляет ~ 30 мин.

ПЭТ-циклотрон Ц-10, спроектированный в Лаборатории ядерных проблем ОИЯИ (Дубна, Россия), находится в стадии изготовления [30].

Также представляет интерес провести сравнительный анализ ПЭТ-циклотронов на энергию 18 МэВ. Циклотрон CYCLONE18/9 [35] выпускается компанией ИВА начиная с 1990-х гг. В TRIUMF в 1992–1993 гг. был создан циклотрон TR13 [36], являющийся прототипом TR18/9. Циклотрон TR18/9 предлагается компанией «EBCO Technology» с середины 1990-х гг. [37]. Циклотрон CC18/9 был разработан и изготовлен в НИИЭФА в 2004–2005 гг., запущен и протестирован в Финляндии в 2006 г. [28].

Во всех указанных циклотронах вертикальная фокусировка пучка обеспечивается с помощью флаттера, создаваемого прямыми секторами без использования спиральности. Частота аксиальных колебаний варьируется от 0,3 до 0,56. Ни в одной из указанных машин не наблюдалось потерь пучка в вертикальном направлении из-за пересечения резонанса связи Уолкиншоу $2\nu_z = \nu_r$. В то же время из-за прецессии фазового эллипса в аксиальном фазовом пространстве с частотой ν_z существует вероятность, что максимальный размер пучка в RDS111 превышает маленький зазор между секторами (15 мм), что может служить причиной дополнительных потерь ионов внутри циклотрона.

Размеры магнита и зазоры в современных ПЭТ-циклотронах подобраны таким образом, чтобы не превышать уровень поля в секторах выше 20 кГс и избежать искажения формы распределения среднего поля из-за насыщения железа. Выбор величины зазора является компромиссом между необходимостью уменьшить потребляемую мощность системы питания магнита, избежать насыщения железа и искажения формы поля и не допустить вертикальных потерь пучка, если зазоры между секторами слишком маленькие. Общим для большинства ПЭТ-циклотронов третьего поколения является использование 4-секторной магнитной структуры закрытого типа. Среднее поле выбрано на уровне 12–13 кГс. Для улучшения симметрии магнитного поля поковка магнита (верхняя и нижняя части) изготавливаются из одной отливки. Для отливки используется сталь высокой степени очистки с заданными магнитными свойствами (выдерживаются жесткие допуски на процентное содержание различных химических элементов).

В коммерческих циклотронах третьего поколения зазоры в долинах достаточны для размещения дуантов. Обычно два (или четыре) дуанта расположены в противоположных долинах. Такая компоновка позволяет уменьшить зазоры между секторами до 15–30 мм и тем самым существенно снизить энергопотребление магнита и в то же время обеспечить необходимый уровень среднего поля.

На рис. 19 схематически изображен циклотрон RDS111. Верхняя крышка с полюсом поднята, и внутри можно увидеть 4 сектора. На рис. 20 представлено трехмерное изображение магнитного поля циклотрона RDS111. Глубокая азимутальная вариация поля обеспечивает вертикальную фокусировку пучка. В процессе модернизации RDS112 с целью уменьшения потребляемой мощности и улучшения характеристик магнита средний уровень поля был понижен с 18 до 11,7 кГс, а максимальное поле в секторах — с 25 до 19 кГс (табл. 5). Переход от трехсекторной магнитной структуры (RDS112) к четырехсекторной (RDS111) позволил уменьшить зазор между секторами с 60 до 15 мм и разместить в долинах 4 дуанта (рис. 19) с угловой протяженностью 30° вместо двух 90° дуантов.

Изохронное поле в RDS111 сформировано вплоть до радиуса 400 мм при диаметре полюсных наконечников 900 мм (90%), тогда как в предыдущей модели RDS112 вывод пучка осуществляется на радиусе 270 мм при диаметре полюса 720 мм (75%). Благодаря малым зазорам удалось оптимальным

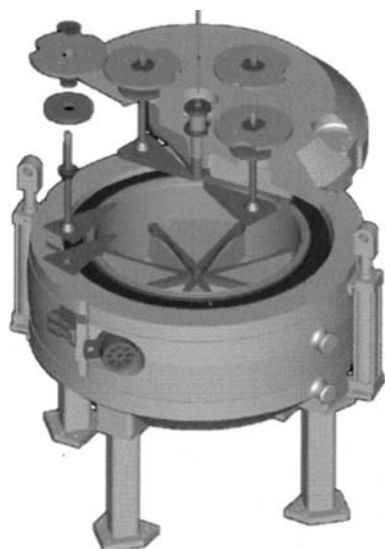


Рис. 19. Циклотрон RDS111. Верхняя крышка с полюсом поднята



Рис. 20. Трехмерное изображение магнитного поля циклотрона RDS111. Глубокая вариация поля обеспечивает вертикальную фокусировку пучка

образом использовать межполюсное пространство и существенно сэкономить на размерах магнита, а также уменьшить потребляемую мощность системы питания магнита до 22 кВт.

В результате оптимизации магнитной структуры вес магнита RDS111 снизился с 20 до 10 т, что является рекордно низким показателем среди всех ПЭТ-циклотронов. Уменьшение габаритов и веса магнита RDS111 позволило разместить компактную биологическую защиту вокруг циклотрона и предложить на рынке «комнатную» версию ускорителя (рис. 21).



Рис. 21. Биологическая защита циклотрона RDS111. Справа кабинет с системами питания магнита, ВЧ, источника, насосов и др.



Рис. 22. Внешний вид CYCLONE18/9. Насосы и другое оборудование размещены под магнитом

Для большинства других ПЭТ-циклотронов мощность системы питания магнита не превышает 25 кВт. Потребление магнита СС18/9 (НИИЭФА) составляет всего 7 кВт, что свидетельствует о высоком уровне оптимизации распределения магнитного потока и профиля секторов. Оптимизация магнита в СС18/9 была выполнена с помощью компьютерного пакета программ КОМПОТ [38].

В циклотроне RDS111 ускорение происходит на 4-й гармонике ВЧ вместо 1-й гармоники, как в случае RDS112. Рабочая частота ВЧ-генератора повысилась с 27 до 72 МГц, а мощность системы ВЧ-питания понизилась в три раза — с 30 до 10 кВт. При той же амплитуде ВЧ-напряжения (30 кВ) темп набора энергии увеличился в два раза — от 100 до 200 кэВ/об. Для сравнения: мощность ВЧ-системы циклотрона С10-Light не превышает 10 кВт, но темп набора энергии составляет всего 60 кэВ/об при той же амплитуде ВЧ-напряжения (32 кВ). Как следствие, потери ионов H^- на обдирку в С10-Light существенно выше, чем в RDS111.

Среди коммерческих ПЭТ-циклотронов в области энергий до 18 МэВ следует отметить CYCLONE18/9 (IBA) как один из первых ускорителей

третьего поколения, выпускающийся с 1990-х гг. [39]. Циклотрон пользуется большой популярностью в медицинских и научных центрах и применяется для производства целой гаммы медицинских изотопов, включая, конечно, и четыре ПЭТ-изотопа. В комплектацию машины, помимо ПЭТ-мишеней, входит линия транспортировки выведенного пучка на удаленную мишень.

Внешний вид CYCLONE18/9 показан на рис. 22. Циклотрон поднят над полом на высоту 1 м, чтобы разместить 4 диффузионных насоса, ВЧ-резонаторы и другое оборудование под магнитом броневого типа. С помощью четырех секторов и четырех долин формируется изохронный профиль магнитного поля и создается необходимая вариация поля (флаттер), что обеспечивает аксиальную фокусировку пучка (рис. 23). Возвратное ярмо, верхние и нижние диски формируют магнитный поток закрытого типа. 4 отверстия в верхнем диске и 4 отверстия в нижнем диске используются для размещения вакуумной откачки, ВЧ-резонаторов и диагностического оборудования (рис. 24).

В большинстве ПЭТ-циклотронов зазоры в секторах выбираются в пределах от 25 до 35 мм. Зазоры между долинами варьируются в широких пределах — от 120 мм в СС18 (НИИЭФА) до 800 мм в С10-Light (IBA).

Увеличение зазора в долинах до 800 мм позволило уменьшить емкость резонансной системы и нагрузку ВЧ-резонаторов. Такое техническое решение помогло снизить потребляемую мощность ВЧ-генератора в CYCLONE18/9 до 10 кВт, тогда как в СС18/9 используется генератор мощностью 25 кВт.

В машинах с ускорением нескольких типов частиц переход из режима ускорения ионов H^- в режим ускорения ионов D^- осуществляется либо по-

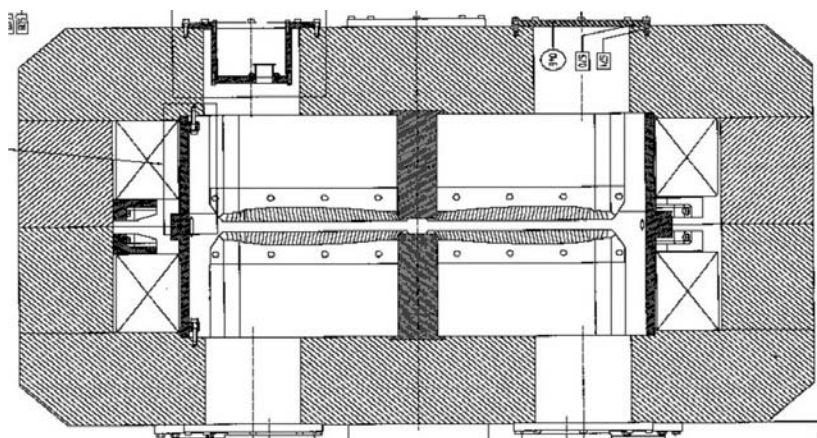


Рис. 23. Сечение магнита броневого типа циклотрона CYCLONE18/9

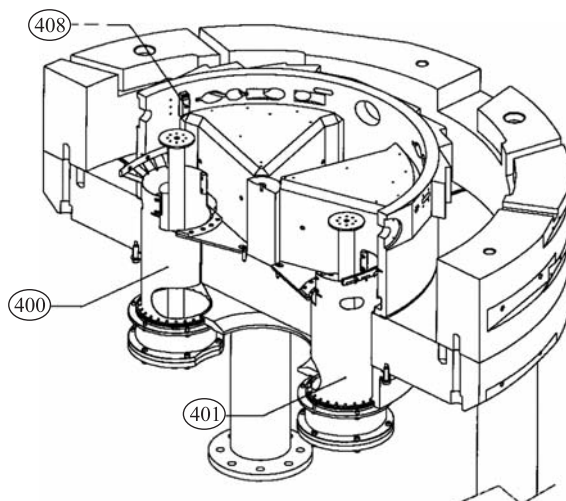


Рис. 24. Резонансная система CYCLONE18/9

нижением частоты ВЧ-напряжения в два раза (TR18/9, TR30/15), либо ускорением на 4-й гармонике ВЧ вместо 2-й (CYCLONE10/5, CYCLONE18/9). В последнем случае упрощается и удешевляется конструкция ВЧ-генератора, но темп набора энергии для ионов H^- уменьшается почти в два раза. Следовательно, потери на перезарядку растут.

Показатель роста поля для дейтронов примерно в 4 раза меньше, чем для протонов, и при том же уровне поля в центре циклотрона поле на радиусе вывода меньше на ~ 200 Гс. Изменение профиля поля при переходе от H^- к D^- осуществляется либо корректирующими обмотками (TR18/9, TR30/15), либо двумя парами железных конусообразных вставок-шимм («flaps»), расположенных в свободных долинах. В последнем случае возникает 2-я гармоника возмущения магнитного поля. Согласно оценкам, выполненным одним из авторов для циклотрона TR18/9, 2-я гармоника амплитудой более 200 Гс может привести к вытягиванию фазового эллипса в радиальном фазовом пространстве примерно в 2 раза и в результате последующей прецессии эмиттанс пучка увеличится в 4 раза. Поскольку вывод пучка осуществляется с помощью перезарядки, то все ионы, независимо от амплитуды радиальных колебаний, попадут на фольгу и будут выведены на мишень. При работе на одну мишень качество пучка в коммерческих циклотронах вполне удовлетворяет требованиям производства ПЭТ-изотопов. При одновременном облучении двух мишеней могут возникнуть проблемы, связанные с дрейфом прецессирующего пучка с одной обдирочной фольги на другую.

За исключением TR18/9 (ЕВСО) и СС18/9 (НИИЭФА) все ПЭТ-циклотроны оборудованы внутренним источником ионов H^- , а в CYCLONE10/5 и CYCLONE18/9 (IBA) установлено по два внутренних источника — ионов H^- и ионов D^- . Изначально изотоп ^{15}O производился в реакции типа $^{14}N(d, n)^{15}O$ (табл. 1), и требуемый ток ионов дейтерия на мишени составлял 30 мкА. В настоящее время для наработки изотопа ^{15}O используется (p, n) -реакция, и необходимость в ускорении ионов D^- на коммерческом ПЭТ-циклотроне отпала. При проектировании циклотрона C10-Light источник ионов D^- был убран, а центральная область ускорителя модифицирована с целью улучшения прохождения пучка ионов H^- . В частности, амплитуда радиальных колебаний была уменьшена с 5 до 0,5 мм. Отличительной особенностью ПЭТ-циклотронов, выпускаемых компанией IBA, является минимизация времяпролетных эффектов в первом ускорительном зазоре между источником и пуллером дуанта. Величина зазора не превышает 1,5–2 мм при амплитуде ВЧ 30 кВ.

Потери на перезарядку H^- -ионов. Отрицательные ионы производятся в ионном источнике, расположенном в центре вакуумной камеры циклотрона. Суммарная скорость откачки диффузионных насосов, установленных на некоторых коммерческих ПЭТ-циклотронах, составляет ~ 4000 л/с (H_2), что позволяет обеспечивать базовый вакуум (без подачи газа) не хуже чем $(1 - 2) \cdot 10^{-6}$ Торр. Чтобы получить интенсивность ~ 1 мА пучка ионов H^- из источника с холодным катодом, внутрь разрядной камеры источника необходимо подавать поток газа H_2 более 5 см³/мин [25]. Даже при условии герметичности конструкции источника большая часть газа попадает в вакуумный объем ускорителя через вытягивающую щель источника. Из-за высокого газонатекания вакуумные условия в ПЭТ-циклотронах с внутренним источником не самые оптимальные — при работающем источнике давление составляет $8 \cdot 10^{-6} - 10^{-5}$ Торр. Согласно оценкам газового баланса необходимо увеличить скорость откачки до 50000 л/с (H_2), чтобы обеспечить рабочий вакуум лучше 10^{-6} Торр.

Кроме того, при высоком газопотоке из источника существует значительный перепад давления от центра циклотрона к периферии, где обычно и установлены датчики измерения давления. Дуговой разряд зажигается при давлении внутри камеры источника порядка $5 \cdot 10^{-3} - 10^{-2}$ Торр, и вакуум в центре вакуумной камеры хуже на порядок и более, чем на периферии. Экспериментальные данные по распределению давления внутри вакуумной камеры хорошо согласуются с результатами расчетов.

Удельные потери ионов H^- на перезарядку экспоненциально зависят от вакуума внутри циклотрона и сечения перезарядки. Вероятность обдирки падает с ростом энергии. В циклотронах с внутренним ионным источником основные потери отрицательных ионов водорода происходят в центре вакуумной камеры, где давление и сечение перезарядки максимальные. Полные

потери на перезарядку возрастают с увеличением пути частиц в циклотроне по экспоненте. Общая длина пробега пропорциональна числу оборотов:

$$N = \frac{E}{\Delta E \cos \phi} = E/2N_{\text{dee}}V_{\text{dee}} \sin(h_{\text{RF}}\Delta\theta_{\text{dee}}/2) \cos(\phi - \phi_0).$$

Здесь E — энергия пучка; N_{dee} — число дуантов; V_{dee} — амплитуда напряжения на дуантах; h_{RF} — гармоника ВЧ-ускорения; $\Delta\theta_{\text{dee}}$ — угловая протяженность дуантов; $(\phi - \phi_0)$ — отклонение фазы частицы от изохронной.

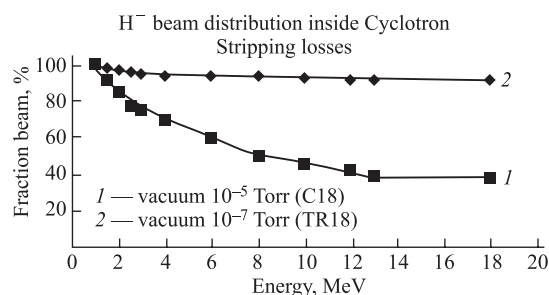
В некоторых ПЭТ-циклотронах ускорение ионов H^- происходит на 2-й гармонике частоты обращения ионов. В других машинах ускорение осуществляется на 4-й гармонике ВЧ (табл. 5). В современных ПЭТ-циклотронах дуанты размещаются в долинах и, чтобы понизить нагрузку на ВЧ-генератор, угловая протяженность дуанта не превышает 30° . Оптимальная угловая протяженность дуантов при ускорении на 4-й гармонике составляет 45° (TR18/9, TR30/15).

В циклотроне RDS111 за счет установки четырех 30° дуантов и ускорения на 4-й гармонике ускоряющего ВЧ-напряжения прирост энергии составляет 200 кэВ/об. При одной и той же амплитуде ВЧ-напряжения набор энергии в RDS111 в 2 раза больше, чем в RDS112, и в 3 раза превышает темп ускорения в C10-Light, где используются два дуанта и ускорение происходит на 2-й гармонике ВЧ. В условиях высокого газонатекания потери на перезарядку в RDS111 существенно меньше, чем в C10-Light или CYCLONE-18/9.

Эксперименты по определению потерь ионов H^- на перезарядку были выполнены на циклотроне CP42 с внутренним источником и на циклотроне TR30/15 с внешней аксиальной инжекцией [40]. Если на CP42 более 40% пучка теряется в процессе ускорения (вакуум $(6 - 8) \cdot 10^{-6}$ Торр), то в TR30/15 потери на обдирку не превышают 2–3% от общего тока пучка.

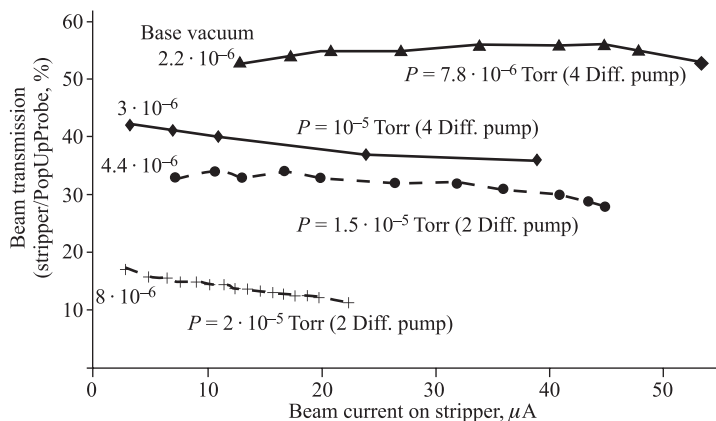
Одним из авторов были проведены измерения эффективности ускорения ионов H^- при различных вакуумных условиях на циклотронах TR18/9 и CYCLONE18/9 [41]. Чтобы разграничить потери пучка, вызванные перезарядкой от потерь пучка в случае неизохронного движения, полярность магнита была изменена на противоположную и в том же циклотроне вместо ионов H^- были ускорены протоны. В самом начале ускорения часть пучка была потеряна в процессе фазовой селекции, но при дальнейшем ускорении от 1 МэВ до конечной энергии интенсивность протонов оставалась неизменной. Никаких дополнительных потерь протонов не наблюдалось, что свидетельствует о высоком качестве формирования магнитного поля.

Затем полярность магнита была возвращена к исходной, циклотрон снова настроен на изохронное поле и произведено ускорение ионов H^- . Плавное уменьшение тока пучка при ускорении от 1 до 18 МэВ было интерпретировано как потери ионов H^- на перезарядку внутри вакуумной камеры (рис. 25).

Рис. 25. Потери на обдирку ионов H^- в процессе ускорения

В циклотроне CYCLONE18/9 был получен пучок током до 200 мкА после фазовой селекции ($E = 1$ МэВ). Тем не менее до конечной энергии 18 МэВ был ускорен пучок током не более 70 мкА. В RDS112 — до 250 мкА внутри и не более чем 100 мкА выведенного пучка с энергией 10 МэВ. Если определять потери ионов H^- на обдирку как отношение тока пучка после фазовой селекции ($E \sim 1$ МэВ) к току пучка на выводе, то в CYCLONE18/9 такие потери составляют $200 : 70 \sim 3$ раза, а в RDS112 — $250 : 100 = 2,5$ раза при уровне вакуума 10^{-5} Торр. В то же время в циклотронах с внешней инжекцией пучка (TR18/9, TR30/15), где вакуум в камере циклотрона не хуже $3 \cdot 10^{-7}$ Торр, потери пучка ионов H^- на обдирку практически отсутствуют (рис. 25).

Были выполнены также измерения эффективности ускорения ионов H^- при различной скорости откачки вакуумных насосов (рис. 26). Если базовый вакуум в камере циклотрона не хуже чем $2 \cdot 10^{-6}$ Торр и поддерживается

Рис. 26. Эффективность ускорения ионов H^- при различной скорости откачки вакуумных насосов

на уровне $7,5 \cdot 10^{-6}$ Торр при работающем источнике, то эффективность ускорения практически не зависит от тока ионов из источника и находится на уровне 55 %. Ток выведенного пучка достигает 55 мкА. Как только скорость откачки, а следовательно, и вакуум уменьшаются вдвое, потери на перезарядку возрастают с 45 до 75 % и максимально достижимый ток выведенного пучка не превышает 40 мкА. При дальнейшем уменьшении скорости откачки потери растут до 90 % и невозможно поднять ток пучка ионов H^- выше 20 мкА.

Улучшая вакуумные условия внутри циклотрона, можно уменьшить потери на обдирку в несколько раз и тем самым повысить ток выведенного пучка почти в два раза. На рис. 27 приведены экспериментальные данные по эффективности ускорения отрицательных ионов водорода при различных вакуумных условиях. Уже при рабочем вакууме внутри циклотрона на уровне $2 \cdot 10^{-6}$ Торр более 90 % пучка H^- с энергией 30 МэВ достигают перезарядной фольги. В циклотроне CYCLONE30 с внешней инжекцией пучка натекание в объем на несколько порядков меньше, чем поступление газа в циклотроне с внутренним источником. Тем не менее вакуум в камере CYCLONE30 не лучше чем $3 \cdot 10^{-6}$ Торр и эффективность ускорения ионов H^- составляет примерно 85 %. Невысокий вакуум в циклотроне с внешней инжекцией может быть обусловлен использованием диффузионных масляных насосов.

Системы комбинированной безмасляной откачки (высокоскоростные турбомасосы и криомасосы), а также криопанели хорошо зарекомендовали себя на многих ускорителях, в том числе и на циклотронах ЛЯР ОИЯИ [42]. Применяя подобные системы в ПЭТ-циклотронах с внутренним ионным источником, можно улучшить базовый вакуум до уровня 10^{-8} Торр. При работающем источнике с газоподачей следует ожидать, что давление в камере будет не хуже 10^{-6} Торр. Эффективность ускорения ионов H^- в ПЭТ-циклотронах с сухой откачкой должна быть значительно выше, чем в машинах с использованием масляных диффузионных насосов.

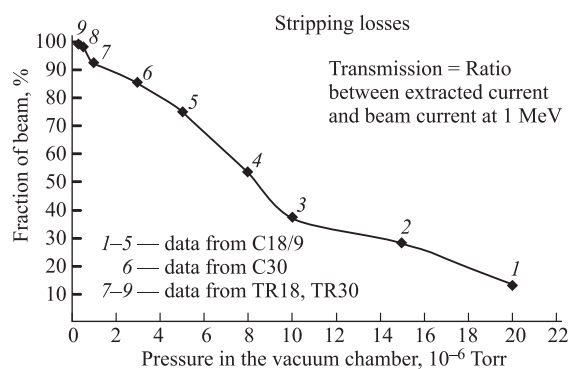


Рис. 27. Эффективность ускорения ионов H^- при разных вакуумных условиях

Радиационная защита и расположение мишеней в ПЭТ-циклотронах. Мишени для производства ПЭТ-изотопов устанавливаются или внутри ярма магнита, или на поверхности магнита, или в непосредственной близости от него. На рис. 24 в ярме магнита CYCLONE18/9 видны прорезы, в которых расположены до восьми ПЭТ-мишеней.

В циклотроне C10-Light количество гнезд для установки мишеней уменьшено до четырех (по два с каждой стороны). Карусель для смены восьми ПЭТ-мишеней в циклотроне RDS111 крепится к внешней поверхности магнита (рис. 28), а сами мишени помещены внутрь ярма. Установка мишеней внутри ярма магнита позволяет упростить конструкцию, удешевить производство и использовать защитные свойства стали.

Если циклотрон и мишени находятся внутри специального замкнутого помещения с радиационной защитой, использование локальной радиационной защиты нецелесообразно. В CYCLONE18/9 по желанию заказчика предусмотрена линия внешней транспортировки пучка на удаленную мишень.

Если же ПЭТ-комплекс размещается в обычном помещении, то необходимо устанавливать локальную биологическую защиту вокруг циклотрона (рис. 21). Установка мишеней внутри ярма магнита позволяет существенно снизить затраты на радиационную защиту циклотрона, поскольку стальная оболочка магнита толщиной до 20 см заметно ослабляет γ -излучение, возникающее при облучении мишени.

В процессе эксплуатации ПЭТ-циклотронов на внешней стороне бетонного колпака биологической защиты были зафиксированы дозные поля с интенсивностью порядка 10 мРэм/ч. Согласно требованиям и нормам безопасности радиационный фон вокруг внешнего экрана не должен превышать уровень ~ 1 мРэм/ч, что соответствует верхнему пределу безопасности для персонала, работающего 2000 ч возле ускорителя.

Для выяснения характера и источников излучения были проведены круговые замеры активности вплотную к магниту ПЭТ-циклотрона, а также на расстоянии 50 и 100 см от магнита, и получены распределения γ -фона и нейтронов по азимуту, радиусу и в вертикальном направлении. Также были выполнены сравнительные измерения при работе циклотрона на различные мишени для производства ПЭТ-изотопов и при работе на удаленную мишень. Для обработки и анализа экспериментальных данных были смоделированы



Рис. 28. Карусель для смены восьми мишеней расположена на внешней стороне магнита RDS111

условия облучения, близкие к реальным, и проведены расчеты с использованием коммерческой компьютерной программы MCNPX-3D [43].

В модели учитывалось экспериментально измеренное распределение тока пучка ионов H^- внутри циклотрона и потери ионов на перезарядку. Для расчетов было принято допущение об азимутально-симметричном распределении γ -излучения и нейтронов, являющихся продуктами реакций при столкновении атомов водорода и протонов с элементами конструкции внутри вакуумной камеры циклотрона. Такое приближение вполне согласуется с результатами измерений, когда пучок попадает на удаленную мишень, которая находится за защитной стеной и не искажает радиационный фон вокруг циклотрона.

При облучении мишени, расположенной внутри ярма магнита, пространственное распределение активности вокруг циклотрона имеет ярко выраженное направление на азимуте мишени. Наибольшая активность наблюдалась в медианной плоскости циклотрона, где происходит ускорение и расположена мишень. Вне медианной плоскости наведенная активность падает в десятки раз. В расчетах также учитывалась толщина ПЭТ-мишени, выход гамма-квантов и нейтронов по различным каналам реакций, вторичные продукты и т. д.

Максимальная активность наблюдается во время производства изотопа ^{18}F . При облучении тяжелой воды $H_2^{18}O$ (рис. 29) пучком протонов интенсивностью 50 мкА эквивалентная дозовая нагрузка от нейтронов достигает 600 Рэм/ч непосредственно позади мишени (по ходу пучка), а радиационный фон от γ -квантов в этом же направлении составляет 56 Рэм/ч [44]. Поток нейтронов и γ -квантов в обратную сторону и по бокам мишени примерно в 5 раз меньше, чем максимальная активность. Два фактора — расположение ПЭТ-мишени на краю циклотрона и преимущественное направление потока нейтронов и γ -квантов по ходу пучка — приводят к резкой азимутальной асимметрии излучения. С противоположной стороны циклотрона нейтрон-

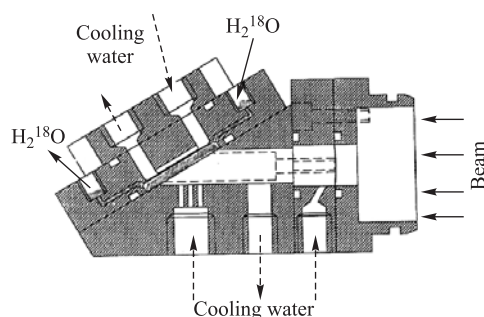


Рис. 29. Мишень для производства изотопа ^{18}O

ный фон не превышает 0,5 %, а фон от γ -квантов — 3–5 % от активности позади мишени.

В процессе производства других ПЭТ-изотопов радиационный фон намного ниже.

Таким образом, радиационный фон вокруг циклотрона, вызванный потерями 50 % пучка ионов H^- на перезарядку, не должен превысить несколько Рэм/ч. При симметричном расположении ПЭТ-мишеней по периметру циклотрона необходимо использовать внешний экран из стандартного бетона толщиной около 100 см, что дорого и не оптимально. Вес такой пассивной защиты достигает 18 т, а стоимость превышает 200 тыс. долларов США. Кроме того, общая нагрузка системы «циклотрон + защита» на пол помещения достигает 40 т, и требуется дополнительное усиление несущих конструкций здания.

С помощью программы MCNPX-3D была смоделирована круговая бетонная защита вокруг ПЭТ-циклотрона с учетом процентного содержания химических элементов, присутствующих в бетоне, и с равномерным распределением по объему. В результате компьютерного моделирования было показано, что при попадании пучка протонов с энергией 18 МэВ на мишень для производства ^{18}F , состоящую из $H_2^{18}O$, образуются быстрые нейтроны, которые диффундируют внутри бетонной защиты. В материале бетона происходят вторичные реакции захвата нейтронов, в частности, на кислороде. В результате излучаются вторичные γ -кванты с энергией ~ 1 МэВ, которые и регистрируются снаружи бетонной защиты. Порог реакции превышает 12 МэВ. Используя специальные добавки в бетоне, можно замедлять нейтроны ниже порога реакции и таким образом подавить вторичное излучение.

В ПЭТ-циклотроне целесообразно облучать мишени на одном азимутальном направлении, а установку мишеней под пучок производить с помощью карусельного барабана (рис. 28). Мощная локальная защита от нейтронов окружает мишень и барабан, а сам циклотрон защищен компактным радиационным колпаком (рис. 21). Как вариант возможна установка мишени на небольшом расстоянии от циклотрона (~ 50 см) и локальная защита ПЭТ-мишени со всех сторон.

Чтобы понизить радиационную нагрузку внутри циклотрона, необходимо уменьшить вакуумные потери ионов H^- . Уменьшения потерь на обдирку можно добиться как путем улучшения вакуумных условий, так и повышением темпа набора энергии в несколько раз. В циклотроне RDS111 за счет установки четырех 30° дуантов и ускорения на 4-й гармонике ВЧ прирост энергии за оборот в три раза выше, чем в C10-Light, где используются два дуанта и ускорение происходит на 2-й гармонике ВЧ (табл. 5).

Кроме того, ионный источник на циклотроне RDS111 помещен внутрь колпака с дифференциальной вакуумной откачкой. Ионы вытягиваются из источника постоянным напряжением порядка 1 кВ и через прорезь для пучка

попадают в первый ускоряющий зазор. Такое техническое решение позволило снизить газовую нагрузку внутри вакуумной камеры циклотрона и улучшить прохождение пучка в процессе ускорения. Потери на обдирку уменьшаются. Ток пучка на ПЭТ-мишени возрастает до 100 мкА даже без увеличения тока из ионного источника. Как следствие уменьшения потерь круговой защитный экран вокруг циклотрона становится более компактным, легким и дешевым. Локальная защита ПЭТ-мишени позволяет уменьшать активность на поверхности экрана до уровня, соответствующего нормам радиационной безопасности.

На сегодня циклотрон RDS111 [32] с системой локальной биологической защиты является наиболее перспективным коммерческим продуктом для размещения в медицинских учреждениях в составе комплексов ПЭТ-диагностики.

ПЭТ-циклотрон TR18/9 с внешней инжекцией пучка. Для ускорения пучков ионов H^- интенсивностью более 200 мкА используются циклотроны с внешним ионным источником типа multi-CUSP и системой аксиальной инжекции. Основными преимуществами циклотронов с внешней инжекцией являются возможность получения сильноточных пучков ионов H^-/D^- и раздельная дифференциальная откачка блока ионного источника, где происходит сильное газонатекание. Основной поток газа из источника откачивается крио- и турбонасосами, расположенными на выходе из источника, и не попадает в вакуумную камеру циклотрона. Внутри ускорительной камеры с помощью систем криогенной откачки обеспечивается высокий вакуум ($3 \cdot 10^{-7}$ Торр и лучше). Пучок ионов H^- ускоряется практически без потерь на перезарядку (рис. 25).

Циклотрон TR18/9, разработанный в TRIUMF [36] и выпускаемый компанией EBCO (Ванкувер, Канада) [37], предназначен для производства как ПЭТ-, так и других изотопов и по параметрам пучка намного превосходит все другие модели с энергией до 18 МэВ (табл. 5). Циклотрон ориентирован в вертикальной плоскости (рис. 30). Сечение циклотрона в медианной плоскости представлено на рис. 31. Предусмотрена возможность одновременного вывода пучка в двух противоположных направлениях. На рисунке можно видеть 4 сектора, ярмо магнита квадратного сечения, два порта в ярме магнита для вывода пучка, два механизма перемещения выводной фольги. В свободном пространстве противоположных долин расположены два дуанта, соединенных перемычкой. Энергия пучка варьируется от 12 до 18 МэВ путем радиального перемещения пробников вывода. Выводные траектории разных энергий сходятся в точке пересечения на краю ярма магнита. На каждом пробнике вывода расположена карусель, где установлено по 5 фольг из пиролитического графита толщиной ~ 200 мкг/см².

Для установки под пучок мишени доворачиваются на угол $\pm 7^\circ$ с помощью сильфонов. По желанию заказчика пучок может выводиться на удаленные ми-

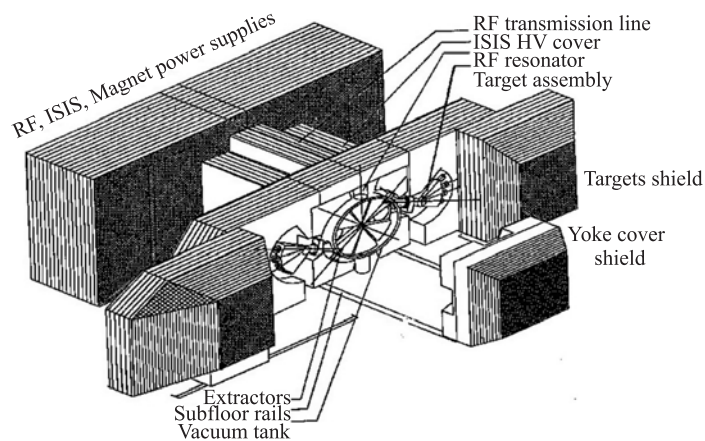


Рис. 30. Циклотрон TR18/9 расположен вертикально. Блоки радиационной защиты и подвижной полюс магнита выдвинуты

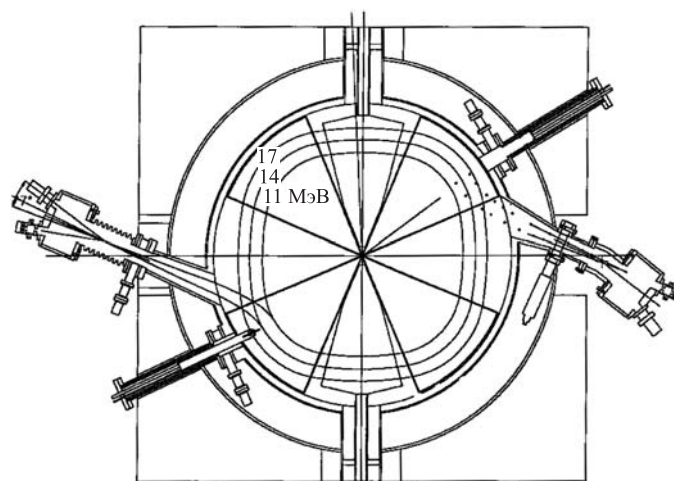


Рис. 31. Сечение циклотрона TR18/9 в медианной плоскости. Показаны два пробника для вывода пучка и два мишенных блока (по 2–4 мишени в каждом блоке). Представлены выводные траектории для разных энергий

шени. Для этого вместо мишенных блоков устанавливаются две линии транспортировки с поворотными магнитами, дублетами линз, системами откачки, диагностики и коррекции положения пучка и пр.

Магнит циклотрона TR18/9 [45]. Броневой магнит циклотрона TR18/9 закрытого типа имеет 4-кратную симметрию и состоит из двух симметричных

половин (рис. 30). Секция, где установлена линия инжекции, фиксирована, вторая секция раздвигается по рельсам. 4 прямых сектора с переменной угловой протяженностью (от 32 до 45°) формируют изохронный профиль и необходимую азимутальную вариацию поля для вертикальной фокусировки. Изохронность поля поддерживается вплоть до энергии $18,5$ МэВ. Частота аксиальных бетатронных колебаний возрастает от $\nu_z = 0,2$ в центре до $\nu_z = 0,57$. Резонанс связи Уолкиншоу $\nu_r = 2\nu_z$ быстро пересекается частицами при энергии 4 МэВ. В соответствии с расчетами и экспериментальными данными заметного увеличения аксиального размера пучка не происходит.

Магнит весит 25 т. Поперечное сечение половины магнита на азимуте средней линии сектора показано на рис. 32, поперечное сечение на азимуте середины долины — на рис. 33. По 4 отверстия диаметром 200 мм, расположенные в долинах фиксированной и подвижной секций, предназначены для установки крионасоса, штоков для крепления дуантов, диагностического оборудования и пр. В центре магнита высверлено отверстие диаметром, уменьшающимся от 200 до 50 мм, для установки фокусирующего соленоида, дублета согласующих квадрупольей и корпуса инфлектора.

Магнитное поле для ускорения ионов H^- в TR18/9 было рассчитано по программе TOSCA-3D и формируется с помощью секторных шимм без использования корректирующих обмоток. Дополнительные обмотки исполь-

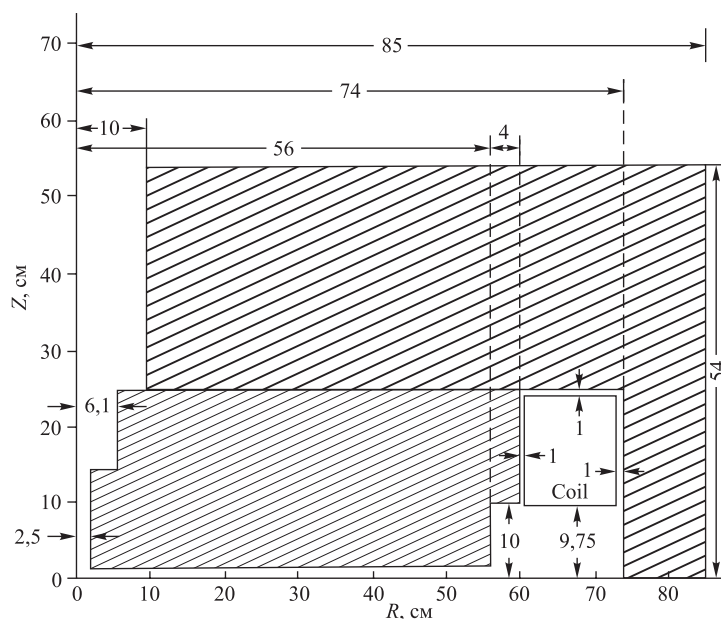


Рис. 32. Сечение магнита в холме. В полюсе и секторах используется сталь с повышенной магнитной проницаемостью

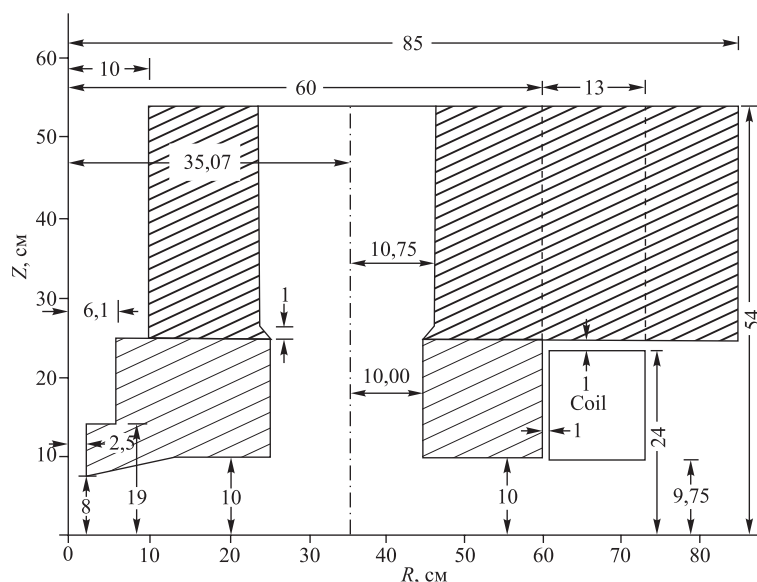


Рис. 33. Сечение магнита в долине. Отверстия $d = 200$ мм предназначены для установки штоков дуантов, крионасоса, диагностики

зуются только для уменьшения градиента поля в случае ускорения дейтронов. Для создания профиля среднего поля, близкого к изохронному (рис. 34), полюс и сектора изготавливаются из специальной стали с повышенной магнитной проницаемостью (рис. 35), угловая протяженность секторов постепенно увеличивается от 30° в центре до 40° в области средних радиусов и резко возрастает до 48° в зоне вывода (рис. 36), а зазор между холмами уменьшается на внешних радиусах с 35 до 33 мм (рис. 37).

В центре магнита существует провал поля от 12 до 9,5 кГс, вызванный наличием аксиального отверстия. Для частичной компенсации провала поля вертикальный зазор между секторами уменьшен от 35 мм в основной зоне ускорения до 28 мм в центре, а зазор в долинах — с 200 до 160 мм (рис. 37).

В процессе магнитных измерений и шиммирования точность обработки секторных накладок составляет 0,025 мм, что эквивалентно 0,5 Гс по полю. Для устранения 1-й гармоники производится раздельная обработка шимм, после чего секторные накладки покрываются слоем никеля и проводятся контрольные измерения поля.

Высокая точность формирования поля методом шиммирования секторных накладок позволяет ограничить фазовое движение частиц в процессе ускорения до $\pm 10^\circ$ ВЧ. Первая гармоника возмущения магнитного поля со-

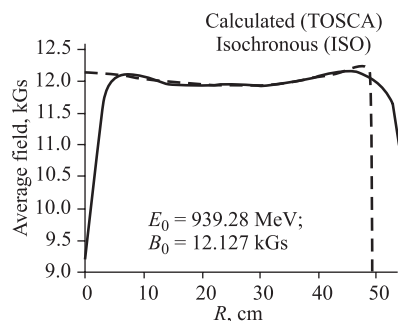


Рис. 34. Профиль магнитного поля (TOSCA). Пунктиром показано изохронное поле

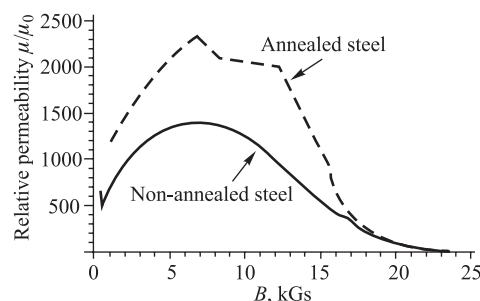


Рис. 35. Магнитная проницаемость стали, применяемой в конструкции магнита TR18/9

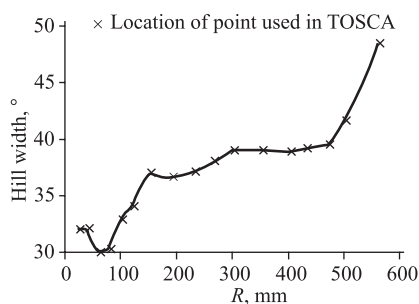


Рис. 36. Угловая протяженность секторов магнита в зависимости от радиуса

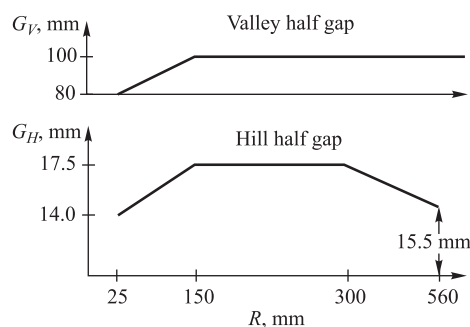


Рис. 37. Вертикальный профиль секторов и долин в TR18/9

ставляет ~ 2 Гс в основной зоне ускорения. Амплитуда когерентных радиальных колебаний пучка не превышает $A_c \leq 0,7$ см (рис. 38).

Параметры ВЧ-системы. Ускорение ионов H^- происходит на частоте 73 МГц, а ионов D^- — на частоте 36 МГц. В обоих случаях частота ВЧ-системы в 4 раза выше частоты обращения ионов в магнитном поле. Угловая протяженность дуантов близка к оптимальной и варьируется от 56° в центре до $42-45^\circ$ в основной зоне ускорения. При амплитуде ВЧ-напряжения на дуантах 50 кВ ионы H^- получают максимально возможный набор энергии ~ 200 кэВ/об. Мощность ВЧ-генератора составляет 20 кВт. При ускорении пучков большой интенсивности (> 500 мкА) загрузка ВЧ-системы пучком превышает 10 кВт и используется модифицированный ВЧ-генератор мощностью 30 кВт. Зазор для пучка в дуантах составляет 20 мм. Чтобы улучшить

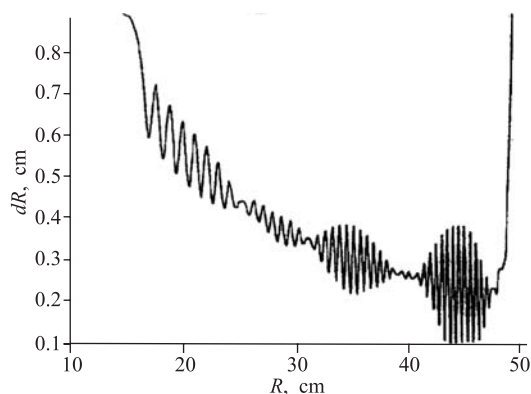


Рис. 38. Когерентные радиальные колебания пучка в измеренном магнитном поле

вертикальную фокусировку пучка, инжектируемого из инфлектора, зазор в пуллере уменьшен до 10 мм. Стабильность частоты ВЧ-генератора составляет 10^{-7} , амплитуды ВЧ $\sim 5 \cdot 10^{-4}$, стабильность магнитного поля не хуже 10^{-4} . Температура охлаждающей воды поддерживается на уровне $(13 \pm 1)^\circ\text{C}$ с помощью автономной системы охлаждения.

В циклотроне TR18/9 пучок центрирован и прецессия частиц сведена к минимуму. Как результат, практически отсутствуют колебания интенсивности пучка при одновременном облучении двух мишеней, вызванные прецессией пучка и изменением температуры охлаждающей воды.

Вакуумная камера изготовлена из алюминия и имеет форму цилиндра, установленного между полюсами магнита на уплотнения из витона. Сектора и внутренняя поверхность долин находятся внутри вакуумного объема и покрыты никелем для уменьшения поверхностного газоотделения. Базовый вакуум в циклотроне не хуже $2 \cdot 10^{-7}$ Торр и обеспечивается крионасосом со скоростью откачки 4500 л/с (H_2O). При работе с пучком давление в камере составляет $4 \cdot 10^{-7}$ Торр.

Источник H^-/D^- -ионов. Источник ионов H^-/D^- находится под отрицательным потенциалом -25 кВ. Трехэлектродная оптика позволяет оптимизировать ток ионов и вытягивать из плазмы пучок с малым эмиттансом. На рынке предлагаются несколько версий источника [46]. Для производства ПЭТ-изотопов в комплект циклотрона входит стандартная версия CUSP-источника. Ток пучка отрицательных ионов водорода из источника достигает 5 мА, а интенсивность протонов, выведенных из циклотрона, превышает 300 мкА. Ток ускоренного пучка дейтронов D^- — 150 мкА.

По желанию покупателя возможна установка усовершенствованного источника или источника с высокой светимостью (ток ионов H^- из источника

достигает 15 мА) [47]. Основные элементы инжекции, инфлектор, центральная область, геометрия дуантов, вакуумная система и пр. сходны с конструкцией циклотрона TR30/15, на котором получен 1,3-мА пучок ионов H^- . В конструкции TR18/9 нет принципиальных ограничений, которые не позволили бы увеличить ток выведенного пучка в несколько раз. На циклотроне TRD9, который является модифицированной версией TR18/9 и предназначен для получения импульсных пучков дейтронов, установлен усовершенствованный ионный источник, позволяющий получать пучок ионов D^- интенсивностью до 6 мА. На циклотроне TRD9 был ускорен и выведен на удаленную мишень пучок дейтронов интенсивностью более 300 мкА.

Аксиальная инжекция. Линия инжекции состоит из симметричной трех-электродной электрической линзы, соленоида, двух корректоров и двух вращающихся квадрупольей, используемых для согласования пучка на выходе из инфлектора с аксептансом циклотрона. На расстоянии 100 мм после ионного источника расположена фокусирующая электрическая линза Эйнзеля с напряжением на центральном электроде до 20 кВ. Вслед за линзой по ходу пучка установлен диагностический бокс, в котором находится цилиндр Фарадея. Если необходимо измерять эмиттанс пучка, в боксе предусмотрено посадочное гнездо для сканера. Диаметр вакуумной трубы в линии инжекции варьируется от 100 мм внутри соленоида до 50 мм в ядре магнита. Два турбонасоса и один крионасос подключены к боксу и обеспечивают дифференциальную откачку и высокий вакуум в канале инжекции $5 \cdot 10^{-7}$ Торр.

Пучок заворачивается в медианную плоскость циклотрона с помощью спирального инфлектора, имеющего следующие параметры:

- электрический радиус $A_{e1} = 25$ мм, параметр наклона электродов $k' = -0,76$ (новая версия) и $k' = -0,84$ (старая версия);
- зазор между пластинами на входе в инфлектор 8 мм, на выходе — 6,5 мм;
- соотношение между длиной электродов и входным зазором 2;
- напряжение между электродами ± 7 кВ.

Параметры пучка в циклотроне TR18/9. Учеными TRIUMF и компании EBCO были проведены измерения параметров пучка на циклотроне TR13, который является прототипом циклотрона TR18/9 [48]. На стадии проектирования TR13 одним из авторов были выполнены расчеты, а позже совместные с сотрудниками компании EBCO эксперименты по определению временной структуры пучка, эффективности инжекции, фазового захвата, ускорения и вывода пучка на циклотронах TR18/9 и TRD9 [41, 49]. Основные результаты могут быть сформулированы следующим образом:

- Эффективность прохождения канала инжекции от источника до инфлектора равна 80 %, если поперечный размер пучка в блоке диагностики источника ограничен диафрагмой с диаметром отверстия 30 мм, и 50 % при диаметре диафрагмы 20 мм.

- Из 10-мА пучка после источника более 8 мА инжектируется внутрь циклотрона.
 - ВЧ-захват несбанчиванного пучка составляет $\sim 10\%$ от тока инжекции.
 - Группировка пучка банчером позволяет улучшить ВЧ-захват до 20% (в два раза).
 - Частицы в диапазоне ВЧ-фаз 80° огибают электроды центра циклотрона.
 - Период между сгустками 14 нс.
 - Длительность импульсов ускоренного пучка 2 нс (50° ВЧ).
 - Частота радиальных колебаний $\nu_r = 1,06$, вертикальных колебаний $\nu_z = 0,56$.
 - Размер пучка по вертикали равен 8 мм на первых оборотах и адиабатически уменьшается до 5 мм в области вывода.
 - В зоне вывода размер пучка в радиальном направлении составляет 5–6 мм, а прирост радиуса за оборот равен 2,5 мм.
 - Циркулирующий эмиттанс пучка в аксиальном направлении равен $\sim 2\pi$ мм · мрад (80% интенсивности) (рис. 39).
 - Циркулирующий эмиттанс пучка в дисперсионной плоскости равен 1π мм · мрад (90% интенсивности) и 1,5π мм · мрад (97% интенсивности).
 - В процессе вывода пучка сгусток попадает на фольгу в течение 344 оборотов, однооборотный вывод не планировался и не был реализован.
 - Разброс энергии в циркулирующем пучке ~ 100 кэВ, в выведенном пучке ~ 250 кэВ.
 - Размер пучка на выводной фольге 5×5 мм, в пятне можно выделить ядро диаметром 3 мм и гало.
 - Распределение плотности пучка несколько отличается от гауссова распределения.
 - Размер пучка на ПЭТ-мишени 10×10 мм.
- Эффективность захвата ионов в режим ускорения (ВЧ-акцептанс) зависит от эмиттанса инжектируемого пучка (рис. 40). Несбанчиванный пучок определенного размера и угловой расходимости формировался на участке дрейфа в канале инжекции семейством диафрагм различного диаметра [41]. Измерения тока инжекции проводились на цилиндре Фарадея, установленном после диафрагм по ходу пучка. Ток ускоряемого пучка измерялся пробником, установленным на радиусе, соответствующем энергии 1 МэВ. ВЧ-акцептанс циклотрона определялся как отношение тока ускоренного пучка к току инжектируемого пучка. Если нормализованный эмиттанс пучка в линии инжекции не превышает $0,2\pi$ мм · мрад, то около 17% ионов ускоряются до конечной энергии. При увеличении эмиттанса пучка из источника до $0,5\pi$ мм · мрад эффективность захвата в режим ускорения уменьшается до 10% и сохраня-

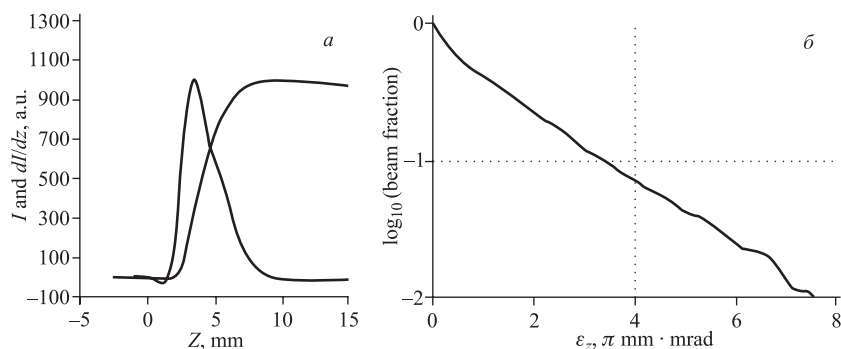


Рис. 39. Профиль (а) и эмиттанс (б) циркулирующего пучка в аксиальном направлении. Измерения проводились теньвым методом

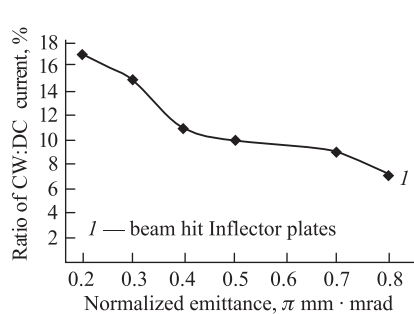


Рис. 40. Эффективность захвата пучка в режим ускорения в зависимости от эмиттанса инжектируемого пучка [41]

ется приемлемой ($\sim 9\%$) вплоть до значений $0,7\pi$ мм·мрад (рис. 40). При дальнейшем росте поперечных размеров инжектируемого пучка появляются потери на электродах инфлектора и коэффициент захвата в режим ускорения резко падает [41]. Простое увеличение тока из ионного источника неэффективно, поскольку пучок все равно будет потерян во время инъекции и последующего ускорения. Аксептанс линии инъекции циклотрона TR18/9 не превышает $0,7\pi$ мм·мрад (100π мм·мрад при энергии пучка из источника 25 кэВ).

Чтобы увеличить интенсивность ускоренного пучка до 3 мА, надо улучшить яркость ионного источника до $60 \text{ mA}/(\pi \text{ мм} \cdot \text{мрад})^2$, т. е. увеличить ток ионов H^- в два раза — с 15 до 30 мА при сохранении эмиттанса пучка из источника $0,7\text{--}0,8\pi$ мм·мрад (4 gms).

При прохождении инфлектора происходит смешивание поперечных фазовых плоскостей и сильное вытягивание фазового эллипса в аксиальном направлении. На первых оборотах в циклотроне происходит смешивание продольного и поперечного движения. Частицы с различными ВЧ-фазами совершают различное число оборотов и занимают разное положение в фазовом пространстве. Фазовые эллипсы, имеющие разную ориентацию, накладываются друг на друга, и происходит увеличение области фазового пространства, занимаемой пучком.

В процессе ускорения проекция эмиттанта циркулирующего пучка в радиальном направлении возрастает примерно в 2–3 раза (с 0,6 до $1,5\pi$ мм·мрад), а в аксиальном направлении — более чем в 3 раза (с 0,7 до 2π мм·мрад и более) (рис. 39). Тем не менее после первых оборотов, где происходит фазовая селекция пучка, потеря интенсивности не наблюдается. Происходит адиабатическое сжатие пучка с 8 до 5 мм по вертикали. Акцептанс циклотрона TR18/9 превышает 2π мм·мрад в обеих плоскостях, а диапазон фаз, ускоряемых до конечной энергии, достигает 50° ВЧ и более.

В циклотроне TR18/9 используется многооборотный вывод в изохронном магнитном поле. Орбиты в циклотроне не разделены, и радиальный размер пучка на перезарядной фольге определяется приростом радиуса за оборот и амплитудой колебаний внутри орбиты. Размер пятна на фольге в аксиальном направлении определяется эмиттансом циркулирующего пучка. След пучка на выводной фольге имеет форму горошины диаметром ~ 5 мм. После прохождения перезарядной фольги и дрейфа на участке спадающего магнитного поля ($L \simeq 500$ мм) диаметр пучка на мишени увеличивается до 10 мм (рис. 41, 42).

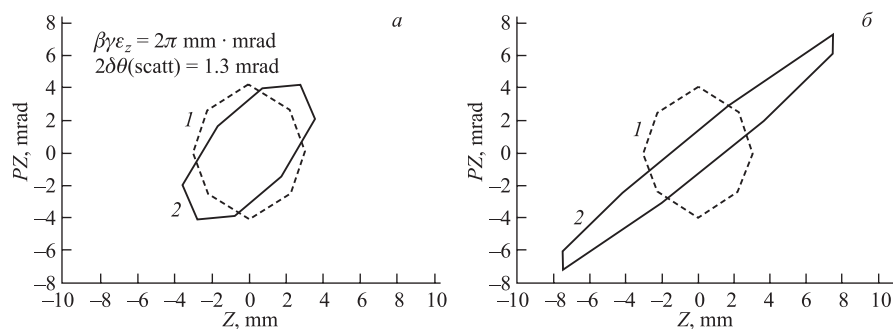
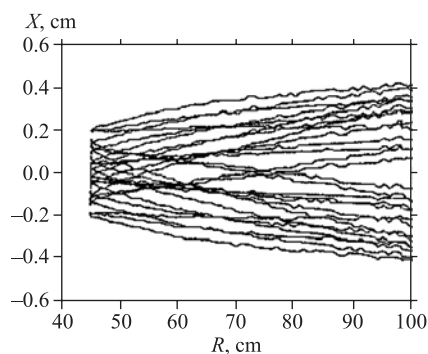


Рис. 41. Фазовый эллипс пучка на фольге (1) и на ПЭТ-мишени (2) при энергии ионов 17 (а) и 18,5 МэВ (б) [50]

Рис. 42. Пример огибающей выведенного пучка в радиальном направлении с учетом рассеяния на углеродной фольге толщиной 200 мкг/см². Эмиттанс выведенного пучка $1,2\pi$ мм·мрад (нормализованный) [50]



Энергетический разброс в выведенном пучке составляет 250–300 кэВ. Был измерен профиль пучка на мишени для протонов с энергией 13 МэВ. Более 96 % пучка находятся внутри окружности диаметром 10 мм (рис. 43) [48]. Даже с учетом рассеяния на фольге усредненный угловой разброс в выведенном пучке не превышает 5–6 мрад, а нормализованный 4 rms эмиттанс составляет $\sim 2\pi$ мм·мрад.

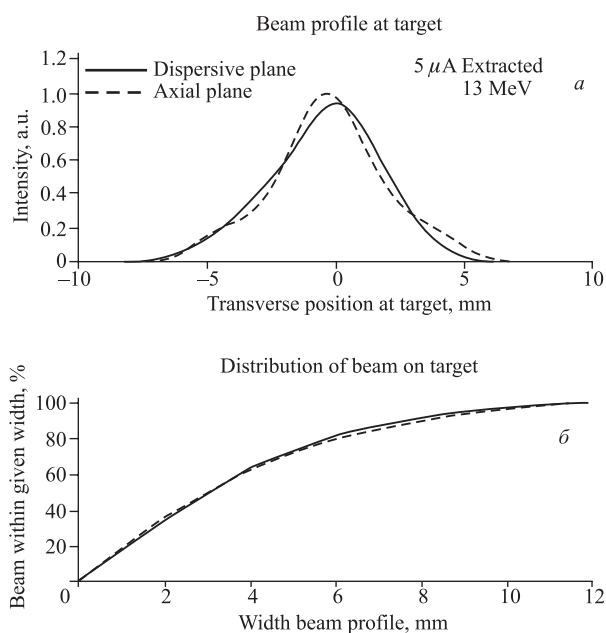


Рис. 43. Измеренный профиль пучка на мишени в дисперсионной и аксиальной плоскостях магнита ($E = 13$ МэВ) [48]

При увеличении энергии до 18 МэВ и более вертикальный размер пучка на мишени резко возрастает до 16 мм (рис. 41, б) [50]. Результаты расчетов полностью согласуются с экспериментальными данными увеличения потерь на коллиматоре вокруг мишени диаметром 10 мм, когда энергия пучка превышает 18 МэВ.

Циклотрон TR18/9 по своим параметрам значительно превосходит другие коммерческие циклотроны на энергию 18 МэВ, позволяет в широких пределах варьировать энергию и ток протонов на мишенях и в наибольшей степени удовлетворяет требованиям производства как ПЭТ-, так и целого ряда других медицинских изотопов в указанном диапазоне энергий.

КОММЕРЧЕСКИЕ ЦИКЛОТРОНЫ ИОНОВ H^- В ОБЛАСТИ ЭНЕРГИЙ ДО 30 МэВ И ТОКОМ ПУЧКА БОЛЕЕ 500 мкА

Коммерческие циклотроны отрицательных ионов водорода CYCLONE30 (IBA) (рис. 44) и TR30/15 (EBCO) (рис. 45) используются для облучения мишеней пучками протонов интенсивностью более 500 мкА. Первый экземпляр CYCLONE30 был построен в Бельгии в середине 80-х гг. XX в. [51, 52]. Циклотрон TR30/15 был разработан в Канадской национальной ядерной лаборатории TRIUMF и выпускается компанией EBCO по соглашению о техническом сотрудничестве [53]. Стоимость ускорителя зависит от комплектации и составляет примерно 4–5 млн евро для CYCLONE30 и 5 млн долларов США для TR30/15. Основные параметры ускорителей представлены в табл. 6.

Циклотроны, линии транспортировки, мишенные устройства и пр. размещаются в специально оборудованных помещениях с радиационной защитой. Пучок может одновременно выводиться в двух противоположных направлениях. От 2 до 4 линий транспортировки в соседние комнаты позволяют облучать и обслуживать несколько мишеней одновременно. На CYCLONE30 ускоряется и выводится до 500 мкА протонов. На TR30/15 производится одновременное облучение двух внешних мишеней с общим током выведенного пучка 1300 мкА, что на сегодня является мировым рекордом по интенсивности среди коммерческих ускорителей.

Циклотроны имеют много общих свойств [40]:

- компактный магнит броневого типа;
- фиксированный уровень магнитного поля;



Рис. 44. Циклотрон CYCLONE30. Слева — магнит, по центру — линия транспортировки пучка

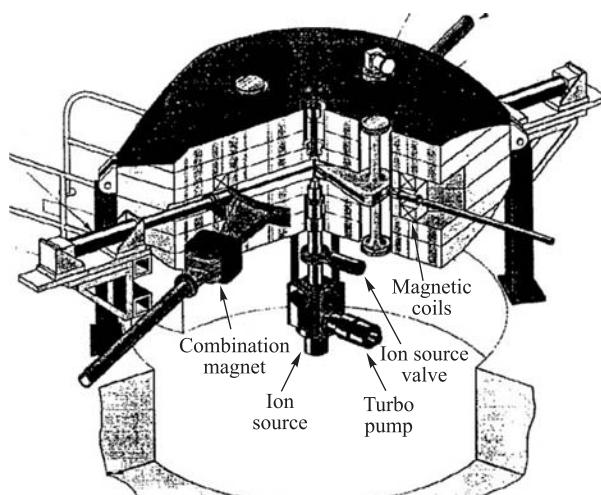


Рис. 45. Циклотрон TR30/15. Ионный источник и линия инжекции расположены под магнитом

- вывод обдиркой на фольге;
- одновременный вывод пучка в двух направлениях;
- внешний ионный источник;
- ток пучка более 500 мкА;
- невысокое потребление электроэнергии.

Есть и различия:

- в CYCLONE30 (С30) ускоряются только ионы H^- , в TR30/15 — как ионы H^- , так и ионы D^- ;
- в С30 нет коррекции поля, в TR30/15 есть корректирующие обмотки (D^-);
- в С30 одна рабочая частота ВЧ-генератора, в TR30/15 — две рабочие частоты;
- в С30 мощность от ВЧ-усилителя напрямую подводится к резонаторам, в TR30/15 — по удаленной коаксиальной линии;
- в С30 используется комбинация диффузионных и крионасосов, в TR30 — крионасосы.

Оба циклотрона оборудованы внешним источником ионов H^- multi-CUSP-типа [54]. Конфигурация магнитной пробки CUSP-типа создается постоянными магнитами из SmCo. Для формирования пучка с малым поперечным эмиттансом используется трехэлектродная ионная оптика, состоящая из плазменного, вытягивающего и заземленного электродов, что позволяет независимо регулировать ток пучка и сохранять эмиттанс (рис. 46). Промежуточный фокус формируется на входе в диагностический бокс для

Таблица 6. Сравнительные характеристики высокоинтенсивных коммерческих циклотронов

Параметр	CYCLONE30	TR30/15
Ток пучка $H^- (D^-)$, мкА	350–500	1300 (300–500)
Энергия $H^- (D^-)$, МэВ	15–30	15–30 (7,5–15)
Количество каналов вывода	2	2
Среднее поле B_{av} , кГс	10	12
Макс. поле в секторе B_{hill} , кГс	17	19
Миним. поле в долине B_{vall} , кГс	1,2	5,5
Радиус полюса, см	91	76
Зазор в холме, мм	50	40
Зазор в долине, мм	1000	180
Угол раствора секторов, °	54–58	32–45
Мощность обмоток, кВт	7	30
Частота ВЧ-генер. $H^- (D^-)$, МГц	65,5	74 (37)
Число дуантов (ВЧ-гармоника)	2 ($h_{RF} = 4$)	2 ($h_{RF} = 4$)
Амплитуда ВЧ-напряжения, кВ	50	50
Угловая ширина дуантов, °	30	45
Мощность ВЧ-системы, кВт	15	35
Тип ионного источника	H^- multi-CUSP	$H^- (D^-)$ multi-CUSP
Ток ионов $H^- (D^-)$ из источника, мА	5	5–15 (5)
Эмиттанс пучка из источника (норм.), π мм · мрад	0,8	0,35–0,76
Энергия инъекции $H^- (D^-)$, кэВ	30	25 (12,5)
Вакуумная система источника	Крионасос + + дифф. насос	Крио + + 2 турбо
Вакуумная система циклотрона	Крионасос + + дифф. насос	2 крионасоса
Скорость откачки (H_2O), л/с	3000	9000
Рабочий вакуум с пучком, Торр	$3 \cdot 10^{-6}$	$5 \cdot 10^{-7}$
Эффективность захвата в режим ускорения, %	10 (банчер выкл.) 30 (банчер вкл.)	10
Потери ионов H^- на перезарядку, %	20	< 3
Способ вывода пучка	Перезарядка на фольге	Фольга
Количество оборотов при ускорении	180	150
Эмиттанс выведенного пучка (нормализован. $B\gamma\varepsilon$), π мм · мрад	10 (радиальный) 5 (аксиальный)	2 (радиальный) 2 (аксиальный)
Разброс энергий в пучке, %	2	1

пучка, ускоренного до 25–35 кэВ. Для предотвращения попадания электронов плазмы в область образования отрицательных ионов между плазменным и вытягивающими электродами установлены фильтры из постоянных магнитов [7, 8]. Корпус источника находится под отрицательным потенциалом до

–35 кВ. Поток электронов из источника, сопровождающий отрицательные ионы, отсекается второй парой магнитных фильтров. Подача газа со скоростью натекания $8 \text{ см}^3/\text{мин}$ осуществляется внутрь разрядной камеры.

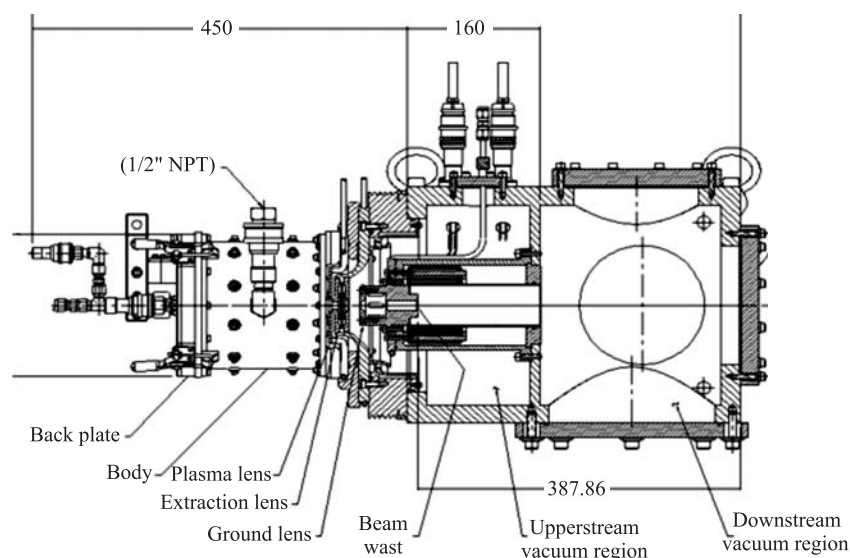


Рис. 46. CUSP-источник H^- и элементы ионной оптики

Разряд поджигается нитью накала или подачей ВЧ-мощности внутрь источника. Напряжение разряда поддерживается на уровне 100 В, а ток дуги достигает 60 А. Высокий вакуум обеспечивается крионасосом и парой турбонасосов, установленных в диагностическом боксе (рис. 47). Диаметр отверстия в источнике изменяется от 8 до 11 мм с помощью вставок. Вариацией напряжения на вытягивающем электроде в пределах 2–2,5 кВ можно регулировать положение промежуточного фокуса и оптимизировать угловой разброс в пучке. Угловая расходимость пучка в промежуточном фокусе не превышает 20 мрад.

Пучок интенсивностью до 15 мА был получен из H^- -источника, разработанного в TRIUMF [47]. При токе из источника 7 мА эмиттанс пучка равен $0,37\pi \text{ мм} \cdot \text{мрад}$ (90 % тока) [53]. Филиал компании EBCO [46, 54] предлагает три взаимозаменяемых конструкции источника H^- -ионов со следующими параметрами пучка:

- ток пучка/эмиттанс (4 rms, норм.) — 5 мА/ $0,5\pi \text{ мм} \cdot \text{мрад}$ (стандартный);
- ток пучка/эмиттанс (4 rms, норм.) — 10 мА/ $0,67\pi \text{ мм} \cdot \text{мрад}$ (модифицированный);

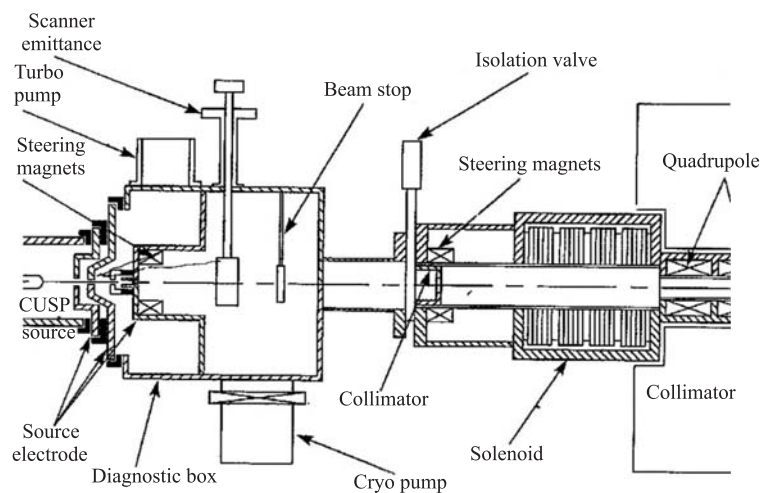
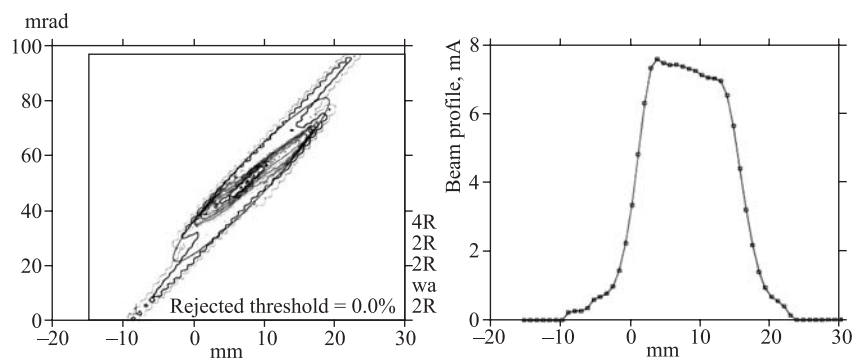


Рис. 47. Схема линии инжекции в CRM, TR18/9 и TR30/15

- ток пучка/эмиттанс (4 rms, норм.) — 15 мА/0,76π мм·мрад (высокой эффективности).

Для измерения эмиттанса ионов H^- используется сканер, установленный в блоке диагностики на расстоянии ~ 270 мм от выхода из источника. Профиль пучка из CUSP-источника и распределение интенсивности в поперечной фазовой плоскости для тока пучка из источника 10,6 мА показаны на рис. 48 [54]. При энергии инжекции 28 кэВ эмиттанс пучка из источника не превышает 100π мм·мрад для 90% интенсивности ионов H^- (рис. 49). С увеличением тока из источника до 16 мА эмиттанс возрастает до 120π мм·мрад.

Рис. 48. Профиль и эмиттанс пучка из CUSP-источника. Ток ионов H^- 10,6 мА [47]

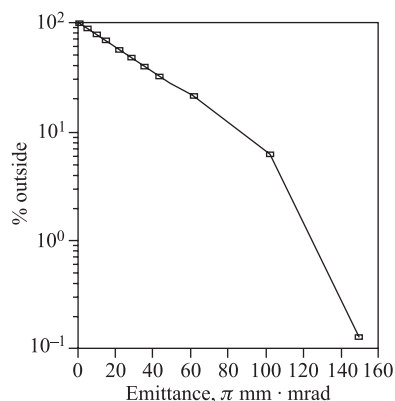


Рис. 49. Эмиттанс как функция тока пучка. По оси ординат показано относительное содержание частиц вне фазового эллипса. Площадь эллипса отложена по оси абсцисс

Акцептанс канала инжекции TR30/15 не превышает $0,7\pi$ мм · мрад, что составляет 100π мм · мрад при энергии инжекции пучка 25 кэВ. Пучок ионов H^- интенсивностью около 14 мА попадает в первый ускоряющий зазор внутри циклотрона. Коэффициент захвата в режим ускорения несгруппированного пучка с эмиттансом $0,7\pi$ мм · мрад составляет $\sim 9\%$ [41]. Под действием продольного объемного заряда коэффициент банчировки падает с 2 до 1 [6, 7]. Пучок ионов H^- интенсивностью около 1500 мкА может быть ускорен и выведен из циклотрона TR30/15 в существующей конфигурации. На циклотроне TR30/15, установленном в госпитале Sloan-Cattering (Нью-Йорк, США), был получен пучок ионов H^- интенсивностью 1300 мкА.

Чтобы улучшить эффективность прохождения пучка с некомпенсированным объемным зарядом, можно принять ряд мер по увеличению акцептанса таких систем циклотрона, как линия инжекции, инфлектор, центр и ускоряющая структура. Повышение напряжения на ионном источнике до -50 кВ, модификация линии инжекции с учетом поперечного профиля пучка ионов H^- с некомпенсированным пространственным зарядом, применение двойной группировки пучка, установка второго банчера в оптимальное с точки зрения действия продольного объемного заряда положение, реконструкция инфлектора и центра, повышение темпа набора энергии за счет использования четырех дуантов или увеличения амплитуды ВЧ-напряжения до 80 кВ позволят поднять максимальный ток выведенного пучка до $2,5\text{--}3$ мА.

Линия инжекции в TR30/15 состоит из линзы Эйнзеля, фокусирующего соленоида и пары вращающихся квадруполей, которые используются для согласования инжектируемого пучка с акцептансом циклотрона (рис. 47).

Из-за недостатка свободного места в центре вакуумной камеры циклотрона спиральный инфлектор имеет высоту 25 мм. Зазор между электродами на входе в инфлектор составляет 8 мм. Для того чтобы вписать пучок, вышедший из инфлектора в первый ускоряющий зазор, выходное окно

инфлектора наклонено на 40° по отношению к медианной плоскости (параметр $k' = -0,84$), что позволило придать дополнительный импульс пучку в радиальном направлении (рис. 50). В одном из циклотронов TR30/15 был испытан канал инжекции с напряжением на источнике до -35 кВ. Для проводки пучка с увеличенной энергией инжекции конструкция инфлектора и центральных электродов была модернизирована. Новый инфлектор был рассчитан с учетом поправок к форме электродов, а угол наклона был уменьшен до 37° (параметр $k' = -0,76$). В новой геометрии пучок ионов в диапазоне ВЧ-фаз $80-90^\circ$ огибает конструкцию центра. Эффективность захвата ионов в режим ускорения (отношение тока пучка, ускоренного до энергии 1 МэВ, к току инжектируемого пучка) достигает 19 %, что эквивалентно фазовому акцептансу 68° .

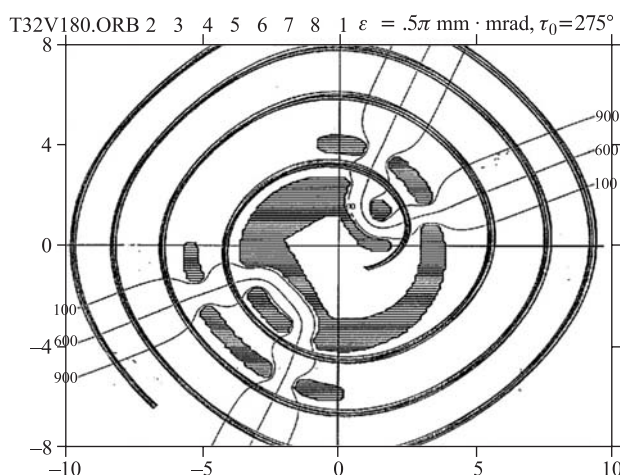


Рис. 50. Центральная область TR30/15 и TR18/9. Показаны траектории пучка с центральной ВЧ-фазой и эмиттансом $0,5\pi$ мм · мрад

Вакуум внутри камеры циклотрона TR30/15 не хуже чем $4 \cdot 10^{-7}$ Торр и обеспечивается двумя крионасосами с общей скоростью откачки до 9000 л/с по парам воды и 3000 л/с по азоту. Насосы установлены в свободные отверстия в ярме магнита. Потерь на перезарядку ионов H^- практически нет. При необходимости можно улучшить вакуум до $\sim 5 \cdot 10^{-8}$ Торр. В практической эксплуатации потери пучка при ускорении от 1 до 30 МэВ не превышают 0,2 % от тока ускоренного пучка. В настоящее время на циклотроне TR30/15 максимальная интенсивность выведенного пучка составляет 1300 мкА.

Энергия пучка варьируется от 15 до 30 МэВ путем перемещения пробника вывода по радиусу. Нормализованный эмиттанс выведенного пучка составляет $\sim 2\pi$ мм · мрад.

В циклотроне CYCLONE30 коэффициент трансмиссии линии инжекции составляет $\sim 40\%$ и из 5-мА пучка, извлекаемого из CUSP-источника, ~ 2 мА попадают в первый ускоряющий зазор и пригодны для дальнейшего ускорения. Группировка пучка осуществляется банчером дрейфа со структурой $3\beta\lambda/2$. Банчер расположен в линии инжекции. Эффективность захвата сгруппированного пучка в режим ускорения в три раза выше по сравнению с несгруппированным пучком. До 30% инжектируемого пучка ионов H^- (~ 600 мкА) могут быть ускорены в CYCLONE30. Инфлектор и корпус центрального электрода показаны на рис. 51.

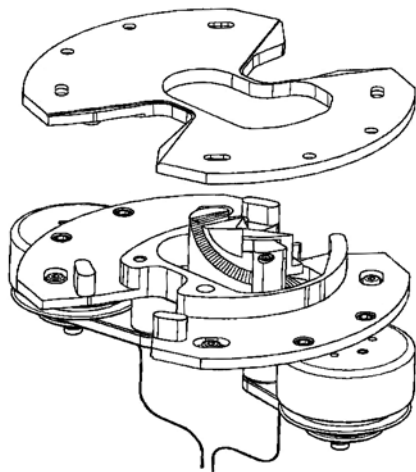


Рис. 51. Инфлектор и элементы центра циклотрона CYCLONE30

В CYCLONE30 используется комбинация крио- и диффузионных насосов. Из-за применения паромасляных диффузионных насосов рабочее давление внутри вакуумной камеры составляет $3 \cdot 10^{-6}$ Торр (табл. 6) и, как следствие, до 20% пучка теряется на обдирку в процессе ускорения (рис. 27). Из 600-мкА пучка в центре циклотрона (1 МэВ) до конечной энергии 30 МэВ ускоряется ~ 500 мкА пучка. Замена масляной системы откачки на современную комбинированную систему откачки высокоскоростными турбо- и крионасосами позволит улучшить вакуум по крайней мере на порядок и свести потери на перезарядку к минимуму.

Используя модифицированную конструкцию ионного источника multi-CUSP-типа, можно ожидать существенного повышения тока пучка из CYCLONE30. Однако с ростом объемного заряда в продольном направлении эффективность группировки сильно падает (практически до единицы) [6]. Возможность повышения интенсивности пучка в CYCLONE30 до 1000 мкА требует дальнейшего изучения. Эмиттанс выведенного пучка составляет $5-10\pi$ мм·мрад.

ЗАКЛЮЧЕНИЕ

Международный рынок изотопных циклотронов формируется уже более 30 лет. Существуют устоявшиеся приоритеты и традиции, а также разветвленная специализация по функциональным признакам. Четко разграничено

применение каждой модификации. Заказчиками коммерческих ускорителей в основном являются организации и специалисты, не выступающие экспертами в области изохронных циклотронов. Авторы выражают надежду, что проведенный в обзоре анализ поможет потенциальным покупателям более квалифицированно выбрать конкретную установку исходя из специфических нужд.

Более того, целесообразно использовать экспертные оценки для выработки оптимальной политики со стороны правительственных организаций и коммерческих структур по созданию единой сети медицинских центров ядерной диагностики в стране, что позволит наиболее эффективно использовать как частные, так и целевые государственные инвестиции.

В заключение хотелось бы выразить глубокую благодарность профессору Р. Джонсону (ЕВСО, Канада) за теплое отношение и общее руководство во время работы одного из авторов в компании ЕВСО, доктору Р. Лахдалу (TRIUMF, Канада) за научное руководство и помощь во время работы в TRIUMF, доктору И. Йонгену (IBA, Бельгия) за полезные и плодотворные дискуссии во время экспериментов на коммерческих циклотронах компании IBA, а также доктору Т. Куо (TRIUMF, Канада) за экспертные оценки по усовершенствованию конструкции источников отрицательных ионов multi-CUSP-типа.

СПИСОК ЛИТЕРАТУРЫ

1. *Fitze H. et al.* Developments at PSI (Including New RF Cavity) // Proc. of the XVII Intern. Conf. on Cyclotrons and Their Application, Tokyo, 2004. P. 67–71.
2. *Dutto G. et al.* TRIUMF High Intensity Cyclotron Development for ISAC // Ibid. P. 82–86.
3. *Yongen Y. et al.* CYCLONE18+. Commercial Cyclotrons – Manufactures // Proc. of the XV Intern. Conf. on Cyclotrons and Their Application, GANIL, France, 1998. P. 793.
4. *Kleeven W. et al.* The Self-Extracting Cyclotron // Proc. of the XVI Intern. Conf. on Cyclotrons and Their Application, NSCL MSU, USA, 2001. P. 69–73.
5. *Yongen Y. et al.* New Cyclotron Developments at IBA // Proc. of the XVII Intern. Conf. on Cyclotrons and Their Application, Tokyo, 2004. P. 110–114.
6. *Baartman R.* Intensity Limitations in Compact H^- Cyclotrons // Proc. of the XIV Intern. Conf. on Cyclotrons and Their Application, Cape Town, 1995. P. 440–445.
7. *Kuo T. et al.* On the Development of 2 mA RF H^- Beams for Compact Cyclotrons // Ibid. P. 177–180.
8. *Kuo T. et al.* Injection Study for High Current H^- Cyclotrons // Proc. of the XV Intern. Conf. on Cyclotrons and Their Application, GANIL, France, 1998. P. 381–384.

9. *Beyer G.-J.* Future Requirements Concerning Medical Isotope Production with Accelerators. Presentation at the ECPM2005. Nice, 2005. 60 p.
10. *Bechtold V. et al.* Modern Gas-Target Technology for the Production of High Quality Radiopharmaceuticals // Proc. of the XII Intern. Conf. on Cyclotrons and Their Application, Berlin, 1989. P. 519–522.
11. *Strangis S. et al.* The Cyclotron Radioisotopes Production Facility of the Argentina Atomic Energy Commission (CNEA) // Proc. of the XVI Intern. Conf. on Cyclotrons and Their Application, NSCL MSU, USA, 2001. P. 142–144.
12. *Yongen Y. et al.* IBA Private Communication. www.appliedradiology.com; Abstr. of the 5th Intern. Conf. on Isotopes, Brussels, April 25–29, 2005.
13. *Eckert & Ziegler Company.* BEBIG Izoseed I-125. Berlin, 2005. www.ezag.de
14. *Conradie J. et al.* Cyclotrons at iThemba LABS // Proc. of the XVII Intern. Conf. on Cyclotrons and Their Application, Tokyo, 2004. P. 105–109.
15. *Краснов Н.* Радиоизотопная продукция. Обнинск, 2003. С. 8.
16. *Glukhii V. et al.* Applied Cyclotrons Developed and Constructed in НИИРНА // Proc. of the XII Intern. Conf. on Cyclotrons and Their Application, Berlin, 1989. P. 167–169.
17. Циклотрон У-120. Лаборатория получения радиоактивных веществ (ПРВ) НИИЯФ Томского политехнического университета. Томск, 2005. С. 6. www.npi.tpu.ru
18. *Чойнзонов Е. Ц. и др.* 20-летний опыт нейтронной терапии на циклотроне У-120 // Тез. докл. на III съезде онкологов и радиологов СНГ (№ 83451826). Минск, 2004. С. 344–345.
19. *Аленицкий Ю. Г. и др.* Изохронный циклотрон У-120М // Тр. V Всесоюз. совещ. по ускорителям заряженных частиц. М., 1977. Т. 1. С. 154–159.
20. *Shtursa J. et al.* Production of Radio-Nuclides for Nuclear Medicine on the Isochronous Cyclotron U-120M. Rzez, Czech Republic, 1985. P. 6. <http://uc.jinr.ru/SummerSchool/shtursa.html>
21. *Kleeven W.* The Self-Extracting Cyclotron Project // Proc. of the XVI Intern. Conf. on Cyclotrons and Their Application, NSCL MSU, USA, 2001. P. 41.
22. *Hendry G. et al.* Design and Performance of a Compact H⁻ Cyclotron // Proc. of the IX Intern. Conf. on Cyclotrons, GANIL, France, 1981. P. 125–128.
23. *Modeer J. et al.* MC32NI. Commercial Cyclotrons — Manufactures // Proc. of the XIII Intern. Conf. on Cyclotrons and Their Application, Vancouver, 1992. P. 860.
24. *Ehler K.* Design Consideration for High Intensity Negative Ion Source // Nucl. Instr. Meth. 1965. V. 32. P. 811.
25. *Kuo T. et al.* Recent Development of Internal H⁻/D⁻ Source for Compact Cyclotrons // Proc. of the XIII Intern. Conf. on Cyclotrons and Their Application, Vancouver, 1992. P. 352–356.
26. *Abbas K. et al.* Use of the Scanditronix MC40 Cyclotron of the JRC (EC) for FDG Production in Compliance with the European GMP // Proc. of the XVII Intern. Conf. on Cyclotrons and Their Application, Tokyo, 2004. P. 25–27.

27. *Chai J. et al.* Development and Status Report of Medical Cyclotron at KIRAMIS // *Ibid.* P. 87–89.
28. *Белов В. и др.* Медицинский компактный циклотрон СС-18/9 // Тр. XI Междуна-род. совещ. по применению ускорителей заряженных частиц в промышленности и медицине (ICAA'05). СПб., 2005. С. 237–239.
29. *Богданов П. и др.* Компактный циклотрон СС-12 для центров ПЭТ // Там же. С. 249–252.
30. *Alenitsky Yu. et al.* Cyclotron for Production of Positron Emission Isotopes in DLNP JINR // *Proc. of the 7th Intern. Sarantcev Seminar, Alushta, 2007.* P. 5.
31. *Alword B.* Radioisotope Delivery System RDS-112. Commercial Cyclotrons — Man-ufactures // *Proc. of the XIII Intern. Conf. on Cyclotrons and Their Application, Vancouver, 1992.* P. 865.
32. *Alword B.* Radioisotope Delivery System RDS-111. Technical Description. CTI Inc., Knoxville, Tennessee, USA, 1995. P. 20.
33. *Zaremba S. et al.* C10 Cyclotron. Commercial Cyclotrons — Manufactures // *Proc. of the XVII Intern. Conf. on Cyclotrons and Their Application, Tokyo, 2004.* P. 605.
34. *Jongen Y. et al.* A New Design of Truly Selfshielding Baby-Cyclotrons for Positron Emitter Production // *Proc. of the XII Intern. Conf. on Cyclotrons and Their Applica-tion, Berlin, 1989.* P. 164–166.
35. *Yongen Y. et al.* CYCLONE18/9 Cyclotron. Commercial Cyclotrons — Manufactures // *Proc. of the XIII Intern. Conf. on Cyclotrons and Their Application, Vancouver, 1992.* P. 853.
36. *Johnson R. et al.* Cyclotron TR13. Commercial Cyclotrons — Manufactures // *Proc. of the XIV Intern. Conf. on Cyclotrons and Their Application, Cape Town, 1995.* P. 772.
37. *Erdman K. et al.* Initial Operation of the Sherbrooke EBCO 19 MeV Cyclotron // *Proc. of the XV Intern. Conf. on Cyclotrons and Their Application, GANIL, France, 1998.* P. 327–330.
38. *Sytchevsky S et al.* КОМПОТ3D Field Simulations for Cyclotron Magnet Systems // *The XIII Intern. Conf. on Charged Particle Accel. Applied in Medicine and Industry (ICAA'05).* SPb., 2005. P. 211–214.
39. *Jongen Y. et al.* PET Cyclotron CYCLONE18/9. IBA website // www.iba.be. Belgium, 2006.
40. *Milton B.* Commercial Compact Cyclotrons in the '90s // *Proc. of the XIV Intern. Conf. on Cyclotrons and Their Application, Cape Town, 1995.* P. 99–106.
41. *Papash A. et al.* On Commercial Cyclotron of Intense Proton Beam of 30 MeV Energy Range // *Proc. of the XVII Intern. Conf. on Cyclotrons and Their Application, Tokyo, 2004.* P. 438–440.
42. *Гикал Б.Н. и др.* Ускорительный комплекс ИЦ-100 для проведения научно-прикладных исследований // *Письма в ЭЧАЯ.* 2008. Т. 5, № 1(143). С. 59; препринт ОИЯИ Р9-2007-20. Дубна, 2007.

43. *McKinney G. et al.* Computer Code MCNPX Overview. LA-UR-06-6206. FNAL, USA, 2006. www.mcnpx.lanl.gov
44. *Abs M. et al.* Angular Dose Distribution around C18/9 Cyclotron. IBA Internal Report. 2002. P. 12.
45. *Root L. et al.* TR13 Magnet Design. TRIUMF Design Note. TRI-DN-93-14. TRIUMF, Canada, 1993. P. 54.
46. *Dehnel M.* An Industrial Cyclotron Ion Source & Injection System // Proc. of the XVII Intern. Conf. on Cyclotrons and Their Application, Tokyo, 2004. P. 293–295.
47. *Kuo T. et al.* Development of a 15 mA DC H⁻ MultiCUSP Source for Cyclotron // Proc. of the XIV Intern. Conf. on Cyclotrons and Their Application, Cape Town, 1995. P. 420–423.
48. *Laxdal R. et al.* Beam Measurements on a Small Cyclotron // Proc. of the 4th Eur. Part. Accel. Conf. (EPAC-2004). London, 2004. P. 545–548.
49. *Papash A. et al.* Compact 9 MeV Deuteron Cyclotron with Pulsed Beam // Proc. of the XVI Intern. Conf. on Cyclotrons and Their Application, NSCL MSU, USA, 2001. P. 383–386.
50. *Papash A. et al.* TR13 Cyclotron Extraction Studies // TRIUMF Design Note, TRI-DN-93-5. TRIUMF, Canada, 1993. P. 38.
51. *Jongen Y. et al.* Construction of the Louvain-La-Neuve 30 MeV–500 μ A H⁻ Cyclotron // Proc. of the XI Intern. Conf. on Cyclotrons and Their Application, Tokyo, 1986. P. 234–239.
52. *Bol J. et al.* High Intensity H⁻ Cyclotrons for Radioisotope Production // Proc. of the XII Intern. Conf. on Cyclotrons and Their Application, Berlin, 1989. P. 149–151.
53. *Milton B. et al.* A 30 MeV H⁻ Cyclotron for Isotope Production // *Ibid.* P. 145–148.
54. *Dehnel M.* Industrial Multi-CUSP Sources of H⁻ Ions. Vancouver, 2006. www.d-pace.com