

ЭКСПЕРИМЕНТАЛЬНЫЕ ИССЛЕДОВАНИЯ ГАММА-РЕЗОНАНСОВ ДОЛГОЖИВУЩИХ ЯДЕРНЫХ ИЗОМЕРОВ

*А. В. Давыдов**

Государственный научный центр Российской Федерации Институт теоретической
и экспериментальной физики им. А. И. Алиханова, Москва

ВВЕДЕНИЕ	369
РАННИЕ ОПЫТЫ ПО ГАММА-РЕЗОНАНСНОМУ ВОЗБУЖДЕНИЮ ИЗОМЕРОВ ^{107m}Ag И ^{109m}Ag	372
ВЛИЯНИЕ ВНЕШНЕГО МАГНИТНОГО ПОЛЯ НА ВЕРОЯТНОСТЬ РЕЗОНАНСНОГО ПОГЛОЩЕНИЯ ГАММА-ЛУЧЕЙ ДОЛГОЖИВУЩИХ ИЗОМЕРОВ	374
РАБОТЫ ЗАРУБЕЖНЫХ ГРУПП ПО НАБЛЮДЕНИЮ ГАММА-РЕЗОНАНСА ИЗОМЕРА ^{109m}Ag	376
РАБОТЫ ГРУППЫ ИТЭФ С ИЗОМЕРОМ ^{109m}Ag	377
СТАРТ ГРАВИТАЦИОННОЙ ГАММА-СПЕКТРОМЕТРИИ	388
ЗАКЛЮЧЕНИЕ	398
СПИСОК ЛИТЕРАТУРЫ	399

*E-mail: andrey.davydov@itep.ru

ЭКСПЕРИМЕНТАЛЬНЫЕ ИССЛЕДОВАНИЯ ГАММА-РЕЗОНАНСОВ ДОЛГОЖИВУЩИХ ЯДЕРНЫХ ИЗОМЕРОВ

*А. В. Давыдов**

Государственный научный центр Российской Федерации Институт теоретической
и экспериментальной физики им. А. И. Алиханова, Москва

Изучение гамма-резонансов долгоживущих изомеров началось в ИТЭФ в 1960–1970-е гг. с опытов с изотопами серебра. Их результаты не противоречили существовавшим тогда представлениям о большом уширении мёссбауэровских гамма-линий из-за взаимодействий ядерных магнитных моментов. Однако данные 11 экспериментов, выполненных до сих пор с гамма-источниками, изготовленными из металлического серебра введением в него ^{109}Cd , показали, что нет большого уширения мёссбауэровской гамма-линии с энергией 88,03 кэВ, т. е. отсутствует предсказываемое теоретически уширение гамма-линии в $\sim 10^5$ раз. Созданный в ИТЭФ прибор совершенно нового типа — «гравитационный гамма-спектрометр» — позволил определить форму гамма-резонанса ^{109m}Ag , который оказался в $\sim 10^8$ раз уже гамма-резонанса известного нуклида ^{57}Fe . Обсуждаются некоторые идеи в попытке объяснить данную ситуацию.

Studying the gamma resonances of the long-lived nuclear isomers started by the ITEP experiments with silver isotopes in 1960–1970s. Its results did not contradict the existing theoretical ideas of large broadening of Mössbauer gamma lines via the interactions of nuclear magnetic moments. However the data obtained in 11 experiments performed up to now with gamma sources made of silver metal doped by ^{109}Cd showed that there is no large broadening of ^{109m}Ag Mössbauer gamma line with energy of 88.03 keV; that is the theoretically predicted gamma line broadening by $\sim 10^5$ times is absent. The instrument of a quite new type designed in ITEP — «gravitational gamma spectrometer» — permitted one to observe the form of ^{109m}Ag gamma resonance which turned out to be $\sim 10^8$ times narrower than that of well known nuclide ^{57}Fe . Some ideas are discussed as an attempt to explain this situation.

PACS: 24.30.Gd; 25.20.Dc

ВВЕДЕНИЕ

В данной статье речь пойдет об экспериментах по гамма-резонансному (мёссбауэровскому) возбуждению изомерных состояний ядер со средними временами жизни порядка минуты и более. Осуществление такого возбуждения, сопровождаемое измерением формы гамма-резонанса, означает повышение разрешающей способности гамма-спектрометрии на много порядков величины по сравнению с разрешением обычных мёссбауэровских спектрометров,

*E-mail: andrey.davydov@itep.ru

Возбуждаемое ядро	Энергия изомерного уровня, кэВ	Среднее время жизни ядер в изомерном состоянии	Относительная естественная ширина резонанса	Коэффициент внутренней конверсии γ -перехода	Ядро — γ -источник	Реакция получения источника	Расчетная величина вероятности поглощения γ -лучей без отдачи
^{103}Rh	$39,750 \pm 0,007$	$80,970 \pm 0,014$ мин	$3,4 \cdot 10^{-24}$	$\alpha_K + \alpha_L = 1147,$ $\alpha_K = 137 \pm 1,9$	^{103}Pd	$^{103}\text{Rh}(p, n) ^{103}\text{Pd}$	0,465 Комнатная температура
^{107}Ag	$93,13 \pm 0,03$	63 с	$1,1 \cdot 10^{-22}$	$\alpha_{K+L+M} = 20,3,$ $\alpha_K = 9,5 \pm 1,0$	^{107}Cd	$^{107}\text{Ag}(p, n) ^{107}\text{Cd}$ $^{107}\text{Ag}(d, 2n) ^{107}\text{Cd}$	0,034 Температура 4,2 К
^{109}Ag	$88,033 \pm 0,030$	$57,13 \pm 0,29$ с	$1,3 \cdot 10^{-22}$	$\alpha_{\text{доп}} = 26,4 \pm 0,3,$ $\alpha_K = 11,4 \pm 0,3$	$^{109}\text{Cd}, ^{109}\text{Pd}$	$^{108}\text{Cd}(n, \gamma) ^{109}\text{Cd}$ $^{108}\text{Pd}(n, \gamma) ^{109}\text{Pd}$ $^{109}\text{Ag}(p, n) ^{109}\text{Cd}$	0,0535 Температура 4,2 К
^{189}Os	$30,80 \pm 0,04$	$8,66 \pm 0,14$ ч	$6,83 \cdot 10^{-25}$	$\alpha > 3000$	^{189}Ir	$^{189}\text{Os}(p, n) ^{189}\text{Ir}$	0,86 Комнатная температура

работающих с гамма-лучами нуклида ^{57}Fe . А это, в свою очередь, позволило бы выполнить эксперименты, недоступные пока из-за недостаточной разрешающей способности имеющейся аппаратуры. В природе существует совсем немного изомеров, пригодных для подобных опытов. В таблице приведены данные об этих изомерах.

При первом взгляде на данные таблицы кажется, что оптимальным объектом для опытов по гамма-резонансному возбуждению изомерных состояний является ^{103}Rh . Действительно, с ним можно работать при комнатной температуре, причем вероятность излучения (поглощения) гамма-кванта ядром без отдачи оказывается в этих условиях весьма высокой. Однако первые опыты в данном направлении были предприняты с изомерами серебра. На рис. 1 по-

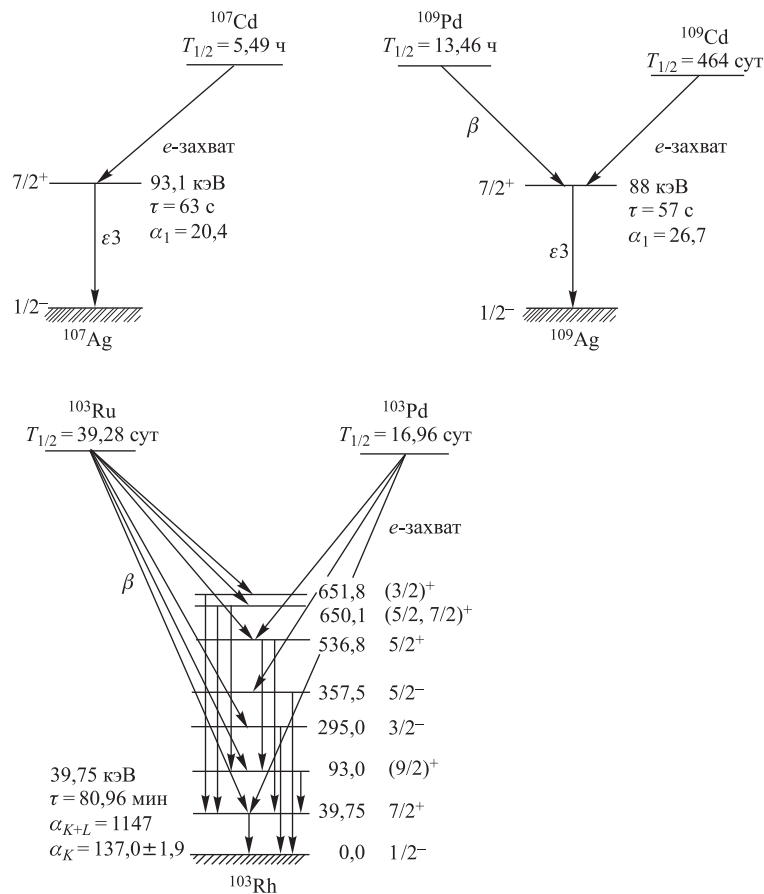


Рис. 1. Схемы образования и распада изомерных состояний ядер ^{107}Ag , ^{109}Ag и ^{103}Rh

казаны схемы образования и распада изомерных состояний изотопов серебра и родия.

Детальное теоретическое рассмотрение условий гамма-резонансного возбуждения долгоживущих изомеров показывает, что имеется ряд обстоятельств, затрудняющих проведение с ними соответствующих опытов и, казалось бы, заставляющих сомневаться в возможности их осуществления с положительным результатом. Главной причиной, резко снижающей сечение резонансного поглощения, по существующим теоретическим представлениям, должно быть диполь-дипольное взаимодействие магнитных моментов возбужденных ядер с магнитными моментами окружающих ядер и электронов проводимости, а если вещество гамма-источника и поглотителя парамагнитно, то и с магнитными моментами окружающих атомов. Последнее обстоятельство и послужило причиной того, что в первых опытах по гамма-резонансному возбуждению долгоживущих изомерных состояний ядер диамагнитному серебру было отдано предпочтение перед парамагнитным родием. Диполь-дипольное взаимодействие должно уширять мёссбауэровские линии испускания и поглощения до величины $\sim 10^{-12}$ эВ (в парамагнитном веществе еще на три порядка величины больше), что, в частности, в диамагнитном серебре в $\sim 10^5$ раз превосходит естественные ширины изомерных состояний изотопов серебра. В такое же число раз должно, согласно этим представлениям, уменьшиться сечение гамма-резонансного возбуждения изомерного состояния ядра.

1. РАННИЕ ОПЫТЫ ПО ГАММА-РЕЗОНАНСНОМУ ВОЗБУЖДЕНИЮ ИЗОМЕРОВ ^{107m}Ag И ^{109m}Ag

Эти опыты были выполнены группой ИТЭФ в 1960–1970-е гг. В случае ^{107}Ag примененный метод заключался в облучении при температуре жидкого гелия серебряной пластинки высокой чистоты ($\sim 99,999\%$) гамма-лучами сильного источника (~ 2 Ки), изготовленного из того же образца серебра, что и поглотитель, путем облучения протонами на циклотроне. Материнский нуклид ^{107}Cd образовывался в реакции $^{107}\text{Ag}(p, n)^{107}\text{Cd}$. После трехминутного облучения поглотителя в криостате последний вскрывался, источник отделялся от поглотителя и быстро убирался за свинцовый экран, а поглотитель помещался на сцинтилляционный детектор. Хорошо натренированная команда выполняла комплекс этих действий за 25 с. Детектор, настроенный на регистрацию гамма-лучей нужной энергии, измерял зависимость от времени чисел отсчетов, выявляя наведенную гамма-активность по периоду полураспада изомерного состояния с энергией 93,1 кэВ. На рис. 2 показан суммарный результат 18 серий активации серебряных поглотителей. Эффект резонансной активации изомерного состояния ядра ^{107}Ag отчетливо виден, хотя и слаб: всего ~ 5 отсчетов за первую минуту измерений при почти таком

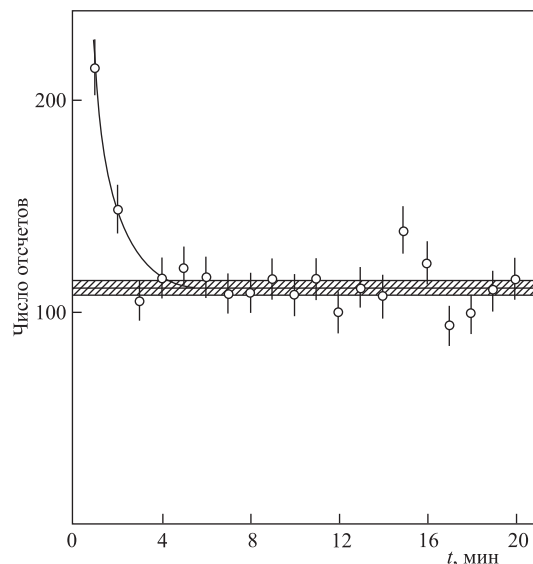


Рис. 2. Результаты первых пяти успешных опытов (18 серий активации поглотителя) по гамма-резонансному возбуждению ядер ^{107}Ag . Заштрихованной полосой показаны средний фон и его погрешность, найденные по числам отсчетов, начиная с пятой минуты после включения детектора. Сплошная кривая изображает экспоненциальный распад изомерного состояния в соответствии со средним временем жизни ядра ^{107}Ag в этом состоянии

же фоне. В опытах с изомером ^{109m}Ag источниками гамма-лучей служили образцы сплава Ag–Pd, облученные нейтронами в реакторе. Материнский нуклид ^{109}Pd возникал в реакции $^{108}\text{Pd}(n, \gamma)^{109}\text{Pd}$. Сплав Ag–Pd оказывается диамагнитным при концентрации серебра около 50 % и более, несмотря на парамагнетизм палладия. На рис. 3 показаны результаты 10 опытов по возбуждению изомерного состояния ядра ^{109}Ag . Видно, что в случаях диамагнитных образцов наблюдается слабый эффект резонансного возбуждения, отсутствующий для парамагнитного образца. Опыты с обоими изотопами серебра дали результаты, которые, казалось бы, не противоречили теоретическим предсказаниям об уширении мёссбауэровских гамма-линий изомеров серебра из-за диполь-дипольного взаимодействия. Однако категорически утверждать это нельзя. Дело в том, что в обоих случаях гамма-источники отличались по своей структуре и в какой-то степени по химическому составу от поглотителей. Облучение серебряных мишеней протонами приводило к возникновению тяжелых радиационных дефектов, а также к появлению в серебре значительных количеств водорода и некоторого количества кадмия. В нашей практике был случай, когда от облученной мишени отделился целый слой серебра, по-видимому, по границе пробега протонов. В то же время примененные погло-

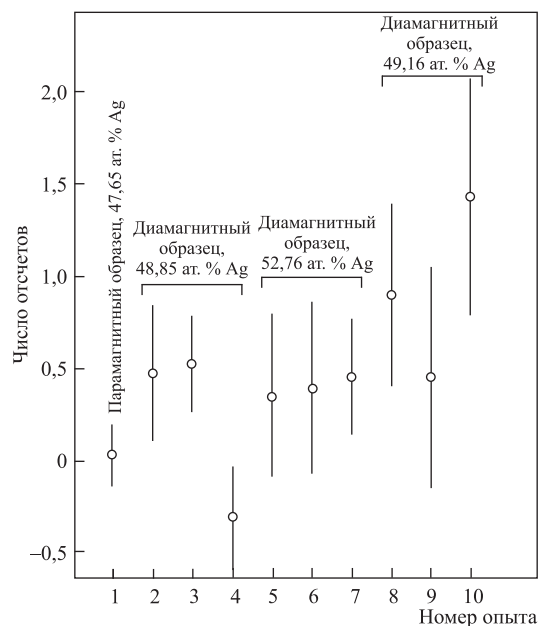


Рис. 3. Результаты 10 опытов по наблюдению гамма-резонансного возбуждения изомерного состояния ядра ^{109}Ag , сделанных с образцами сплава Ag–Pd. Показаны числа отсчетов сверх фона за первую минуту измерений, отнесенные к одному акту активации и к 1 Ки активности источника

тител не подвергались подобному радиационному воздействию. Вследствие этого мог возникнуть изомерный сдвиг между линией испускания источника и линией поглощения поглотителя, не устранимый полностью в результате кратковременного отжига источника (провести достаточно длительный отжиг было нельзя из-за малого периода полураспада ^{107}Cd). Такая же ситуация была и в случае опытов с изомером ^{109m}Ag . Поэтому нельзя исключить, что малая величина эффекта гамма-резонансного возбуждения ядер в этих опытах была обусловлена не только уширением мёссбауэровских гамма-линий, но и наличием остаточного изомерного сдвига. Более подробные сведения об этих экспериментах с изомерами серебра можно найти в статьях [1–4].

2. ВЛИЯНИЕ ВНЕШНЕГО МАГНИТНОГО ПОЛЯ НА ВЕРОЯТНОСТЬ РЕЗОНАНСНОГО ПОГЛОЩЕНИЯ ГАММА-ЛУЧЕЙ ДОЛГОЖИВУЩИХ ИЗОМЕРОВ

Земное магнитное поле расщепляет вследствие эффекта Зеемана гамма-линии изомеров серебра и родия на 14 компонент, причем в случае серебра промежутки между этими компонентами превосходят естественные ширины

гамма-линий в $\sim 10^6$ раз, а в случае родия — еще на два порядка больше. Поэтому каждая компонента сверхтонкой структуры гамма-спектра испускания может резонансно поглощаться только в пределах ширины соответствующей компоненты спектра поглощения. Это приводит к сильной зависимости сечения резонансного поглощения гамма-лучей от угла между вектором напряженности магнитного поля и направлением, в котором регистрируются гамма-кванты. В нашей работе [5] эта проблема проанализирована применительно к изомерам серебра (а значит, и к ^{103m}Rh , поскольку квантовые числа его уровней те же, что у серебра). Выяснилось, что наибольшая величина сечения резонансного поглощения соответствует случаям, когда этот угол равен нулю или 180° . В отсутствие магнитного поля это сечение оказалось бы больше в 64/17 раз. В Москве магнитное поле Земли направлено под углом $\sim 70^\circ$ вниз относительно горизонтальной плоскости. Если наблюдать резонансное поглощение гамма-лучей изомеров серебра и родия в горизонтальном направлении при естественном направлении магнитного поля Земли, то сечение резонансного поглощения будет в 2,5 раза меньше максимально возможного. Поскольку задача о полном экранировании экспериментальной установки от магнитного поля Земли, так чтобы остаточное поле не превышало 10^{-7} его естественного значения при опытах с серебром и 10^{-9} при работе с родием, исключительно сложна и вряд ли может быть решена в обычной гамма-спектроскопической лаборатории, можно рекомендовать для данных опытов методику компенсации вертикальной компоненты поля Земли и наблюдения резонансного поглощения в горизонтальном слабо расходящемся пучке гамма-квантов. На рис. 4 показаны результаты наших расчетов фактора,

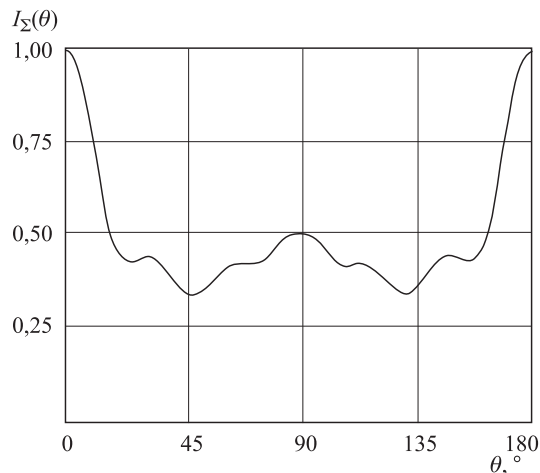


Рис. 4. Фактор $I_\Sigma(\theta)$, пропорциональный вероятности резонансного поглощения гамма-лучей изомера ^{109m}Ag . θ — угол между вектором напряженности магнитного поля и направлением, в котором регистрируются гамма-кванты

которому пропорционально сечение резонансного поглощения гамма-лучей изомеров серебра и родия, проделанных в работе [5].

3. РАБОТЫ ЗАРУБЕЖНЫХ ГРУПП ПО НАБЛЮДЕНИЮ ГАММА-РЕЗОНАНСА ИЗОМЕРА ^{109m}Ag

В 1979 г. была опубликована работа немецких физиков [6], в которой описывались опыты по наблюдению гамма-резонанса изомера ^{109m}Ag , сделанные по совсем другой методике, чем опыты группы ИТЭФ. Авторы этой работы измеряли выход гамма-лучей с энергией 88,03 кэВ из монокристаллической серебряной пластинки, в которую термодиффузией был внедрен материнский нуклид ^{109}Cd , в зависимости от температуры. При охлаждении гамма-источника от комнатной температуры до 77 К (температура жидкого азота) происходит уменьшение выхода гамма-лучей вследствие сжатия серебра. При дальнейшем охлаждении до температуры жидкого гелия сжатие серебра продолжается, но в меньшей степени, чем на первом этапе охлаждения, так как коэффициент линейного удлинения серебра уменьшается с температурой. Казалось бы, снижение выхода гамма-квантов на втором этапе охлаждения должно быть тоже меньшим, чем на первом этапе. Однако снижение числа отсчетов на втором этапе оказалось даже большим, чем на первом. Авторы статьи [6] приписали избыточное поглощение гамма-квантов эффекту Мёссбауэра, для которого вероятность резонансного поглощения гамма-лучей с энергией 88,03 кэВ в металлическом серебре возрастает в ~ 50 раз при охлаждении серебра от 77 до 4,2 К. Результаты работы [6] показаны на рис. 5.

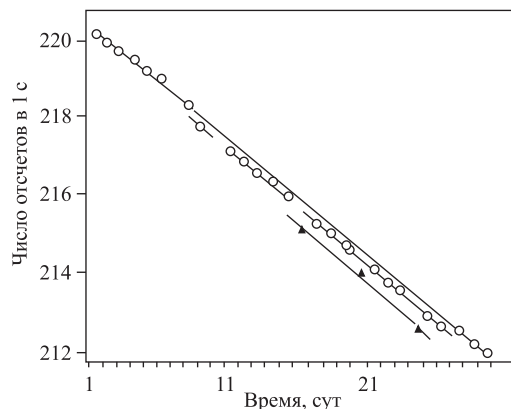


Рис. 5. Результаты экспериментов, выполненных в работе [6]. Линии представляют зависимости от времени чисел отсчетов детектора, измеренные при разных температурах. Верхняя линия относится к комнатной температуре, средняя — к температуре жидкого азота и нижняя — к температуре жидкого гелия

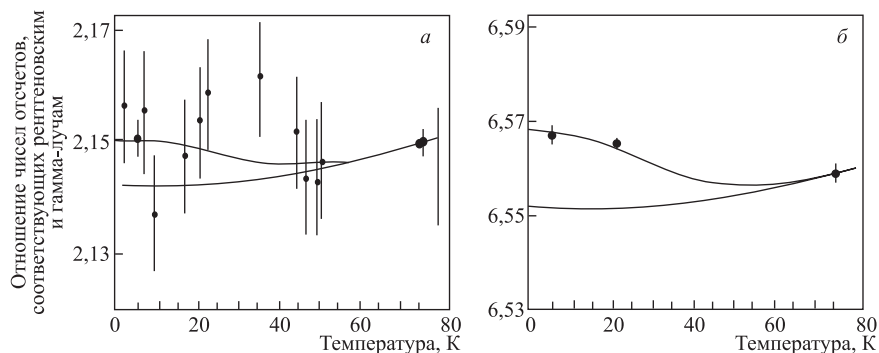


Рис. 6. Результаты двух первых опытов [7, 8] американской группы. На рис. *a* и *б*, относящихся к разным опытам, нижние кривые представляют собой результаты расчетов температурной зависимости отношения регистрируемых интенсивностей рентгеновского и гамма-излучений в отсутствие резонансного самопоглощения гамма-лучей в серебряном источнике. Верхние кривые оптимальным образом согласуются с экспериментальными данными и рассчитаны в предположении, что мёссбауэровское самопоглощение гамма-лучей в источнике имеет место

По величине избыточного поглощения гамма-квантов авторы статьи [6] оценили величину фактора уширения мёссбауэровской гамма-линии, оказавшегося равным 30 (погрешность не указана). К сожалению, в этой работе не дается объяснение отсутствию диполь-дипольного уширения мёссбауэровской гамма-линии.

Спустя несколько лет появились работы американской группы [7–9], в которых описывались аналогичные эксперименты, подтвердившие результаты работы [6]. В трех опытах американской группы получены данные, из которых следовали величины фактора уширения, равные 16, 24 и 100. Результаты двух первых экспериментов этой группы показаны на рис. 6. В работах этой группы также не дается объяснение отсутствию диполь-дипольного уширения мёссбауэровской гамма-линии и даже не ставится вопрос об этом. Следует отметить, что в работах [6–9] не учитывалось влияние магнитного поля Земли на вероятность резонансного поглощения гамма-квантов и не делалось попыток оптимизировать условия опытов путем компенсации вертикальной компоненты этого поля и проведения измерений в горизонтальном гамма-пучке. Поэтому полученные в этих работах величины фактора уширения мёссбауэровской гамма-линии следует считать завышенными.

4. РАБОТЫ ГРУППЫ ИТЭФ С ИЗОМЕРОМ ^{109m}Ag

Группа ИТЭФ выполнила ряд опытов по наблюдению гамма-резонанса ^{109m}Ag , используя влияние не только температуры, но и гравитации и направления земного магнитного поля. Влияние гравитации на вероятность резо-

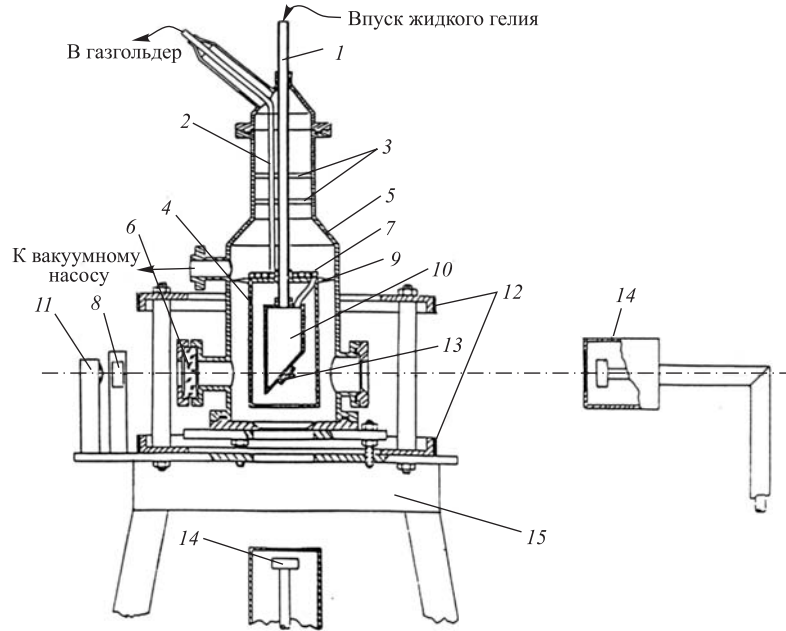


Рис. 7. Схема установки для наблюдения мёссбауэровского резонансного поглощения гамма-лучей изомера ^{109m}Ag в ее окончательном варианте. Масштаб не соблюден. 1 — тонкостенная трубка, на которой подвешена гелиевая емкость, одновременно служащая для впуска криогенных жидкостей; 2 — трубка для выпуска испаряющегося гелия; 3 — кварцевые шайбы, предотвращающие изгиб трубки 1; 4 — тепловой экран гелиевой емкости; 5 — корпус криостата; 6 — стеклянное окно; 7 — скрученная спирально трубка для охлаждения теплового экрана испаряющимся гелием; 8 — зеркало; 9 — противодеформационные упоры; 10 — гелиевая емкость; 11 — осветитель; 12 — кольца Гельмгольца; 13 — гамма-источники; 14 — HPGe-детекторы; 15 — подставка

нансного поглощения гамма-лучей проявляется в случае, когда вертикальные координаты излучающего и поглощающего ядер различны. Возникающий при этом сдвиг энергии гамма-резонанса равен

$$\Delta E = E_{\gamma} \frac{gH}{c^2}. \quad (1)$$

Здесь E_{γ} — энергия гамма-лучей; g — гравитационное ускорение; H — разность вертикальных координат излучающего и поглощающего ядер; c — скорость света. В случае изомера ^{109m}Ag этот сдвиг равен естественной ширине гамма-линии (Γ), если $H = 10^{-6}$ м.

Схема экспериментальной установки группы ИТЭФ в ее окончательном варианте показана на рис. 7. Главной частью этого устройства является небольшой криостат проточного типа. Его охлаждаемая емкость подвешена

на тонкостенной трубке, через которую в нее подается охлаждающая жидкость, и окружена экраном, охлаждаемым отходящими парами криогенной жидкости. Дно этой емкости наклонено под углом 45° относительно горизонтальной плоскости. Гамма-источники прикреплялись к дну снаружи или внутри охлаждаемой емкости (в разных опытах по-разному). Основным гамма-источником представлял собой серебряную пластинку (в большинстве опытов монокристаллическую) с внедренным в нее термодиффузией материнским нуклидом ^{109}Cd . Технология изготовления серебряных гамма-источников и методы исследования их структуры изложены в статье [10]. Контрольный гамма-источник, сделанный из ^{57}Co (только в первом опыте) или из ^{241}Am , помещался перед серебряным со стороны детектора. Узкие гамма-пучки от закрепленных гамма-источников регистрировались двумя планарными HPGe-детекторами (в окончательном варианте установки) в горизонтальном и вертикальном направлениях. Коаксиально криостату укреплен пара колец Гельмгольца. Они служили для компенсации вертикальной компоненты магнитного поля Земли в месте расположения гамма-источников и, соответственно, для создания оптимальных условий для наблюдения резонансного поглощения гамма-лучей ^{109m}Ag в горизонтальном гамма-пучке. Стеклообразные окна в корпусе криостата позволяли следить за возможными деформационными сдвигами охлаждаемой емкости и измерять их с помощью теодолита с точностью ~ 20 мкм.

Первый опыт [11] на этой установке был сделан, когда она еще не была оснащена кольцами Гельмгольца и устройствами для слежения за внутренними деформациями. В качестве основного гамма-источника использовалась круглая монокристаллическая пластинка из серебра высокой чистоты (99,999 %) диаметром 25 мм и толщиной 1 мм. Гамма-лучи регистрировались Ge(Li)-детекторами коаксиального типа. Определяемыми величинами были отношения R чисел отсчетов, соответствующих гамма-линии ^{109m}Ag (88,03 кэВ) и гамма-линиям контрольного источника (^{57}Co в медной фольге, 122,1 и 136,5 кэВ). Температура гамма-источников, охлаждаемых жидким гелием, была 12 К. Результаты эксперимента таковы:

$$\text{горизонтальное направление: } \frac{R(77 \text{ К}) - R(12 \text{ К})}{R(77 \text{ К})} = 0,00064 \pm 0,00044,$$

$$\text{вертикальное направление: } \frac{R(77 \text{ К}) - R(12 \text{ К})}{R(77 \text{ К})} = -0,00047 \pm 0,00051.$$

Конечно, эти данные еще нельзя рассматривать как доказательство наличия резонансного поглощения гамма-лучей ^{109m}Ag в горизонтальном гамма-пучке, но они и не противоречат такой картине. Указанная величина для горизонтального гамма-пучка согласуется с результатом [6] (0,1 %), однако, чтобы получить 0,1 % для вертикального пучка, надо уйти за три стандартных отклонения от указанного значения.

Второй эксперимент группы ИТЭФ [12] был проделан с тем же серебряным гамма-источником, но контрольный гамма-источник был заменен на изготовленный из ^{241}Am источник. Последний представлял собой круглый кусок хроматографической бумаги диаметром 25 мм, пропитанный водным раствором нитрата америция, высушенный и герметически упакованный в алюминиевую фольгу с помощью криостойкого клея. Были добавлены кольца Гельмгольца, и стало возможным следить за деформациями внутренних частей криостата. Ge(Li)-детектор горизонтального гамма-пучка был заменен на небольшой капсулированный планарный детектор, сделанный из германия n -типа путем сильного гамма-облучения. Такие детекторы изготавливались одно время в бывшем СССР. Их можно было хранить много лет при комнатной температуре без утраты спектроскопических свойств. К сожалению, активность главного гамма-источника сильно снизилась к началу этого эксперимента. Поэтому не удалось выполнить измерения за разумное время при периодическом включении и выключении колец Гельмгольца и пришлось работать при постоянно включенных кольцах, т. е. при оптимальных условиях для обнаружения резонансного поглощения гамма-лучей серебра в горизонтальном гамма-пучке. Определяемыми величинами опять были отношения R чисел отсчетов, соответствующих гамма-линиям ^{109m}Ag и ^{241}Am . После введения поправок, связанных с деформациями внутренних частей криостата и с уплотнением охлажденного серебра, был получен следующий результат для горизонтального гамма-пучка:

$$\frac{\Delta R}{R} = \frac{R(\text{комн. } T) - R(4,2 \text{ К})}{R(\text{комн. } T)} = 0,00300 \pm 0,00096. \quad (2)$$

Соответствующая величина для вертикального гамма-пучка не выходит за пределы погрешностей опыта.

Сечение резонансного поглощения для мёссбауэровской гамма-линии ^{109m}Ag в отсутствие расщепления и каких-либо сдвигов линии испускания относительно линии поглощения таково:

$$\sigma_0 = \frac{\lambda^2 (2J_e + 1)}{2\pi (2J_0 + 1)} \frac{a}{(1 + \alpha_t)} f^2 = 6,35 \cdot 10^{-23} \text{ см}^2. \quad (3)$$

Здесь λ — длина волны гамма-излучения; J_e и J_0 — спины возбужденного и основного состояний ядра соответственно; a — относительная доля резонансных атомов в естественной смеси изотопов; α_t — полный коэффициент внутренней конверсии; f — вероятность излучения (поглощения) гамма-лучей без отдачи в металлическом серебре, равная 0,0535 при 4,2 К. Если излучающее и поглощающее ядра находятся в одном и том же магнитном поле, направленном по горизонтали, то это сечение уменьшается в 64/17 раз для гамма-лучей горизонтального пучка и в 128/17 раз для вертикального пучка

(см. [5]). Для гамма-лучей с энергией E_γ сечение резонансного поглощения ядрами, линия поглощения которых имеет лоренцеву форму с шириной $\Gamma = \Gamma_0 k$ (Γ_0 — естественная ширина, k — фактор уширения), равно

$$\sigma = \frac{\sigma_0}{k} \frac{\Gamma^2/4}{(E_\gamma - E_0)^2 + \Gamma^2/4}. \quad (4)$$

Здесь E_0 — энергия гамма-лучей, соответствующая максимуму сечения резонансного поглощения. Величина σ_0 в (4) соответствует углу между направлением магнитного поля и направлением, в котором регистрируются гамма-лучи.

Спектр поглощаемых гамма-лучей, нормированный на единицу и также имеющий лоренцеву форму с шириной Γ , но сдвинутый по отношению к E_0 на энергию S , имеет вид

$$N(E_\gamma) = \frac{2}{\pi\Gamma} \frac{\Gamma^2/4}{(E_\gamma - E_0 - S)^2 + \Gamma^2/4}. \quad (5)$$

Усреднение сечения (4) по спектру (5) дает

$$\sigma = \frac{\sigma_0}{2k} \frac{1}{(1 + S^2/\Gamma^2)} = \frac{\sigma_0}{2k} \frac{1}{[1 + (S/\Gamma_0 k)^2]}. \quad (6)$$

Гравитационный сдвиг (1) в случае ^{109m}Ag равен

$$S = 0,153472 \cdot 10^{-24} H \text{ эрг}. \quad (7)$$

Здесь H в сантиметрах. Поскольку ширина Γ_0 равна для ^{109m}Ag $1,16 \cdot 10^{-17}$ эВ = $1,856 \cdot 10^{-29}$ эрг, выражение (6) можно с учетом (7) переписать в виде

$$\sigma = \frac{\sigma_0}{2k} \frac{1}{[1 + 0,683759 \cdot 10^8 (H/k)^2]}. \quad (8)$$

Небольшая расходимость вертикального гамма-пучка слабо влияет на пропускание гамма-лучей (только через очень малое увеличение средней длины пути гамма-лучей в серебре), и ею можно пренебречь, считая, что все фотоны движутся параллельно вертикальному направлению. Чтобы определить число гамма-квантов, достигающих детектора, нужно прежде всего знать распределение атомов материнского нуклида ^{109}Cd по толщине гамма-источника. Если диффузия кадмия шла одинаковым образом с обеих сторон серебряной пластинки, то это распределение должно иметь вид

$$I(x) \sim e^{-rx^2} + e^{-r(d-x)^2}. \quad (9)$$

Здесь x — ось, перпендикулярная плоскости пластинки; d — толщина пластинки. Параметр r можно определить сравнением выходов гамма-лучей и

рентгеновского излучения для данного серебряного гамма-источника и для тонкого источника, который можно сделать, например, пропитав фильтровальную бумагу раствором хлористого ^{109}Cd .

Оценку ожидаемого эффекта резонансного поглощения гамма-лучей вертикального пучка можно сделать, используя следующее выражение, которое правильно, если пластинка расположена горизонтально (если, однако, пренебречь расходимость гамма-пучка, оно будет верно и для наклонной пластинки при замене d на $d\sqrt{2}$):

$$N_{\text{верт}} \sim \int_0^d \left\{ \left[e^{-ry^2} + e^{-r(d-y)^2} \right] e^{-\mu_e(d-y)} \times \right. \\ \left. \times \exp \left\{ - \int_y^d \frac{\sigma_0 \nu}{2k} \frac{dy'}{[1 + 0,683759 \cdot 10^8 ((y' - y)/k)^2]} \right\} \right\} dy. \quad (10)$$

Здесь y — координата точки испускания гамма-кванта. Соответствующая ось направлена вниз, и ее начало находится в центре верхней поверхности серебряной пластинки; y' — координата точки возможного резонансного поглощения гамма-кванта (заметим, что гамма-квант движется вниз из точки y); ν — число атомов серебра в 1 см^3 ; μ_e — коэффициент обычного (нерезонансного) поглощения гамма-лучей. После интегрирования в показателе последней экспоненты и подстановки значений σ_0 и ν выражение (10) приобретает следующую форму:

$$N_{\text{верт}} \sim \int_0^d \left\{ \left[e^{-by^2} + e^{-b(d-y)^2} \right] e^{-\mu_e(d-y)^2} \times \right. \\ \left. \times \exp \left\{ -2,93 \cdot 10^{-5} \arctg \left[0,826897 \cdot 10^4 \left(\frac{d-y}{k} \right) \right] \right\} \right\} dy. \quad (11)$$

Видно, что эффект резонансного поглощения определяется последней экспонентой. Положив $d = 0,1 \text{ см}$ и $y = 0,05 \text{ см}$ (среднее значение), получим для последней экспоненты величину $0,999953$. Столь малое ее отличие от единицы находится в пределах погрешностей этих экспериментов. Интересно, что величина эффекта резонансного поглощения в вертикальном гамма-пучке очень слабо зависит от фактора уширения гамма-линии. В частности, величина последней экспоненты равна $0,999954$ при $k = 10$. Это связано со следующими обстоятельствами. Поперечное сечение резонансного поглощения убывает обратно пропорционально k , но длина пути, на котором такое поглощение возможно, возрастает пропорционально k .

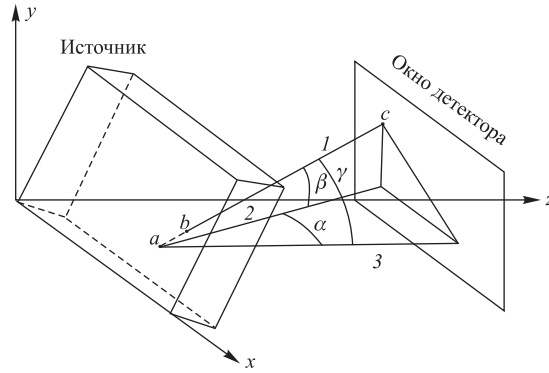


Рис. 8. Геометрия эксперимента, проводимого при горизонтальном направлении оси гамма-пучка. Масштаб не соблюден. Гамма-квант влетает в окно детектора вдоль прямой l . Прямая 2 — проекция прямой l на горизонтальную плоскость. Прямая 3 параллельна оси z

Когда рассматривается резонансное поглощение гамма-лучей горизонтального гамма-пучка, желательнее учитывать расхождение этого пучка, т. е. определять угол β для пути каждого фотона от источника до детектора по отношению к горизонтальной плоскости. Как можно видеть на рис. 8, этот угол равен

$$\beta = \arctg \left[\frac{y_2 - y_1}{\sqrt{(z_2 - z_1)^2 + (x_2 - x_1)^2}} \right]. \quad (12)$$

Здесь координаты x_1, y_1, z_1 относятся к точке a , где гамма-квант испущен, а x_2, y_2, z_2 — это координаты точки c попадания фотона в окно детектора. Чтобы определить длину отрезка ab прямой, вдоль которого движется фотон внутри серебряной пластинки, надо найти координаты точки b , в которой прямая ac пересекает плоскость обращенной к детектору поверхности серебряной пластинки. Общее уравнение плоскости имеет вид

$$Ax + By + Cz + D = 0, \quad (13)$$

а уравнение прямой, проходящей через точки x_1, y_1, z_1 и x_2, y_2, z_2 [13]:

$$\frac{x - x_1}{x_2 - x_1} = \frac{y - y_1}{y_2 - y_1} = \frac{z - z_1}{z_2 - z_1} \quad \text{или} \quad (14)$$

$$\frac{x - x_1}{l} = \frac{y - y_1}{m} = \frac{z - z_1}{n}. \quad (15)$$

Координаты точки b таковы:

$$x_b = x_1 - l\rho, \quad y_b = y_1 - m\rho, \quad z_b = z_1 - n\rho. \quad (16)$$

Здесь

$$\rho = \frac{Ax_1 + By_1 + Cz_1 + D}{Al + Bm + Cn}. \quad (17)$$

В данном случае уравнение (13) имеет вид

$$y - z + \frac{d}{\sin 45^\circ} = 0. \quad (18)$$

Выражения (14)–(18) позволяют определить координаты точек, необходимые для дальнейших расчетов. Количество гамма-квантов изомера ^{109m}Ag , испущенных в элементе объемом dV серебряной пластинки вблизи точки a и попавших в элемент площадью dS вблизи точки c при температуре жидкого гелия гамма-источника, можно написать в виде

$$\begin{aligned} dN_{\text{гориз}} &= \frac{1}{4\pi L^2} \left[e^{-rp^2} + e^{-r(d-p)^2} \right] e^{-\mu_e l_{ab}} \times \\ &\times \exp \left\{ - \int_0^{l_{ab}} \frac{\sigma_0 \nu}{2k} \frac{dl}{[1 + 0,683759 \cdot 10^8 (l \sin \beta / k)^2]} \right\} dV dS \cos \theta = \\ &= \frac{1}{4\pi L^2} \left[e^{-rp^2} + e^{-r(d-p)^2} \right] e^{-\mu_e l_{ab}} \times \\ &\times \exp \left[- \frac{5,966 \cdot 10^{-5}}{\sin \beta} \operatorname{arctg} \left(0,826897 \cdot 10^4 \frac{l_{ab} \sin \beta}{k} \right) \right] dV dS \cos \theta. \quad (19) \end{aligned}$$

Здесь L — длина прямой ac ; $p = (z_1 - y_1) / \sin 45^\circ$ (эквивалент x в (9)); l_{ab} — длина отрезка ab ; θ — угол между нормалью к плоскости окна детектора и прямой ac .

Результаты второго эксперимента группы ИТЭФ показаны на рис. 9. Левая шкала относится к горизонтальному гамма-пучку, правая — к вертикальному. Заштрихованной полосой показаны величины измеренного отношения $\Delta R/R$ для горизонтального гамма-пучка и его погрешности. Кривая 1 представляет собой результат расчета $\Delta R/R$ как функции k для данного случая в соответствии с (19). Кривая 2 — аналогичная зависимость $\Delta R/R$ от k для вертикального гамма-пучка (см. правую шкалу). Видно, что измеренная и вычисленная величины $\Delta R/R$, относящиеся к горизонтальному гамма-пучку, согласуются между собой при $1 < k < 3$. Заметим, что если не учитывать влияние земного магнитного поля, то для величины $\Delta R/R$ получится значение, соответствующее $k = 35_{-10}^{+19}$ при тех же экспериментальных данных. Значит, результат этого эксперимента не противоречит данным работ [6–9], выполненных без учета влияния этого поля.

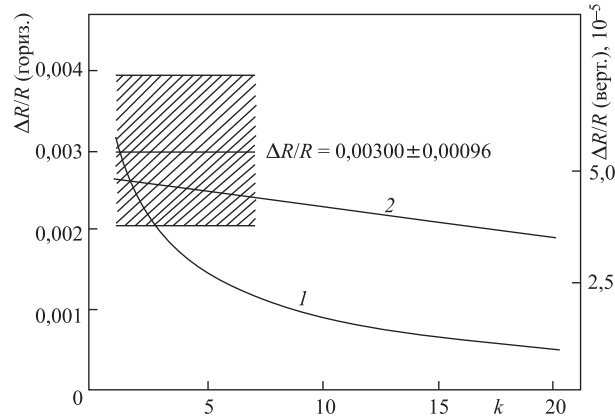


Рис. 9. Результаты эксперимента по наблюдению мёссбауэровского резонансного поглощения гамма-лучей изомера ^{109m}Ag , описанного в статье [12]. По левой оси ординат отложены значения отношения $\Delta R/R$, полученные (и рассчитанные) для горизонтального пучка гамма-квантов, по правой — для вертикального пучка. Кривая 1 представляет собой рассчитанную зависимость отношения $\Delta R/R$ от фактора уширения k для горизонтального пучка, а кривая 2 — для вертикального. Заштрихованной полосой показано найденное в эксперименте значение $\Delta R/R$ для горизонтального пучка. Измерения проводились при постоянно включенных кольцах Гельмгольца

Если гамма-пучок достаточно узок, можно пренебречь его расходимостью. В этом случае можно описывать экспериментальный результат для горизонтального гамма-пучка следующим выражением:

$$N_{\text{гориз}} \sim \int_0^d \left[e^{-rz^2} + e^{-(d-z)^2} \right] \exp \left[-\mu_e \frac{d-z}{\sin 45^\circ} \right] \exp \left[-\frac{\sigma_0 \nu (d-z)}{2k \sin 45^\circ} \right] dz. \quad (20)$$

Постоянство сечения резонансного поглощения на всем пути фотона в серебре объясняется малой относительной величиной эффекта ($\sim 10^{-3}$) и соответствующей возможностью пренебречь уширением гамма-линии, связанным с селективным резонансным поглощением. Если измерения велись в условиях, исключающих возможность наблюдения резонансного поглощения гамма-лучей (при комнатной температуре или при 77 К), то следует удалить в (20) последнюю экспоненту.

Следующий эксперимент группы ИТЭФ был сделан при поддержке INTAS [14]. В этой работе впервые было применено периодическое включение и выключение колец Гельмгольца в дополнение к наблюдению температурной зависимости выхода гамма-лучей. Результаты таковы. Уменьшение температуры от 77 до 4,2 К привело к следующим величинам $\Delta R/R$:

горизонтальный гамма-пучок: $\Delta R/R = 0,00116 \pm 0,00080$,

вертикальный гамма-пучок: $\Delta R/R = 0,00062 \pm 0,00061$ (расчетное значение $\Delta R/R$ для этого гамма-пучка равно $0,00004 \pm 0,00001$ и очень слабо зависит от уширения гамма-линии).

Эффекты, связанные с изменением направления земного магнитного поля, оказались следующими:

горизонтальный гамма-пучок: $\Delta R/R = 0,00113 \pm 0,00073$,

вертикальный гамма-пучок: $\Delta R/R = 0,00006 \pm 0,00068$.

Величина $\Delta R/R$ для горизонтального гамма-пучка соответствует в данном случае 60 % полного эффекта резонансного поглощения гамма-лучей серебра. Весь эффект должен быть равен $0,00188 \pm 0,00125$. Объединение обоих результатов для горизонтального пучка дает относительную величину эффекта, равную $0,00137 \pm 0,00067$.

После этого были выполнены два эксперимента [15] с серебряными гамма-источниками разных типов: один был сделан из поликристаллического серебра толщиной 0,5 мм, другой — из монокристаллического серебра. В обоих случаях серебро было высокой чистоты ($\sim 99,999\%$). К сожалению, не удалось наблюдать появление резонансного поглощения как результат охлаждения гамма-источника. Хотя даже в отсутствие резонансного поглощения должно наблюдаться снижение выхода гамма-лучей, связанное с уплотнением серебра, вместо этого наблюдался небольшой рост выхода. Деформационный сдвиг внутренней части криостата по направлению к детектору отсутствовал. Этому факту дано следующее объяснение. Серебряные источники припаявались сплавом Cd–Bi к довольно тонкому медному дну гелиевой емкости криостата и составляли с ним биметаллические пары. Коэффициенты линейного расширения меди и серебра различны, и, следовательно, были возможны деформации самих источников без сдвигов гелиевой емкости как целого. Однако после установления температуры, когда дальнейшие деформации прекращались, можно было наблюдать влияние направления магнитного поля на резонансное поглощение гамма-лучей.

Результаты опыта с поликристаллическим гамма-источником показаны на рис. 10. Точки под скобками, обозначенными γ_{Ag} и γ_{Am} , представляют собой отношения интенсивностей гамма-лучей, измеренных при включенных и выключенных кольцах Гельмгольца в отдельности для гамма-линий серебра и америция. Темные кружки относятся к измерениям при температуре жидкого гелия, светлые кружки — к измерениям при комнатной температуре и при 77 К. Под скобками, обозначенными буквой R , показаны отношения этих величин, полученных для гамма-лучей серебра и америция. Видно, что в случае гамма-лучей серебра эффект резонансного поглощения проявляется в данных для горизонтального гамма-пучка при 4,2 К как уменьшение величины R по сравнению с единицей и отсутствует за пределами погрешностей в вертикальном пучке и в обоих пучках при комнатной температуре и при 77 К. Данные для гамма-лучей америция показывают отсутствие вли-

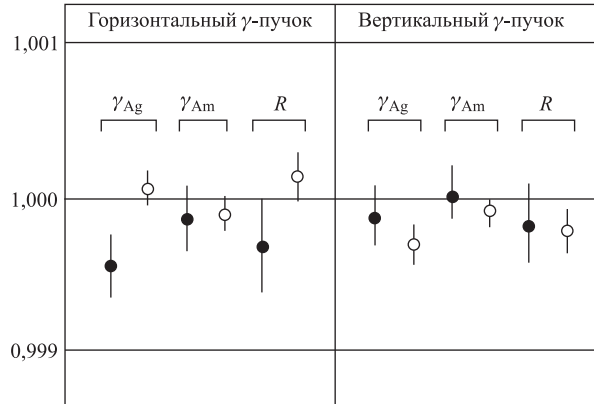


Рис. 10. Результаты опытов с поликристаллическим серебряным гамма-источником и контрольным источником из ^{241}Am , выполненных в работе [15]. По оси ординат отложены отношения интенсивностей гамма-лучей, измеренных при включенных и выключенных кольцах Гельмгольца, компенсирующих вертикальную составляющую магнитного поля Земли, в отдельности для гамма-линий Ag и Am. Под скобками, обозначенными буквой R , показаны отношения измеренных при включенных и выключенных кольцах Гельмгольца величин R , представляющих собой отношения интенсивностей гамма-лучей серебра и америция, измерявшихся одновременно одним и тем же детектором

яния направления магнитного поля во всех случаях в обоих гамма-пучках. Величина, соответствующая 60% полного резонансного поглощения гамма-лучей ^{109m}Ag , определенная по соответствующим интенсивностям гамма-линии, равна $(1,00007 \pm 0,00011) - (0,99959 \pm 0,00022) = 0,00048 \pm 0,00025$. Полный эффект резонансного поглощения равен $0,00079 \pm 0,00041$.

На рис. 11 показаны результаты опыта с монокристаллическим гамма-источником. На первый взгляд эти данные кажутся менее убедительными, чем результаты опыта с поликристаллическим серебром. Действительно, погрешность отношения интенсивностей гамма-лучей серебра, относящегося к температуре жидкого гелия в горизонтальном гамма-пучке, «цепляет» линию, соответствующую единице. Заметим, однако, что отношение интенсивностей гамма-лучей америция, измерявшихся тем же детектором одновременно с соответствующими величинами для гамма-лучей ^{109m}Ag , лежит значительно выше единицы. Эти сдвиги могли быть вызваны дрейфовыми явлениями в электронных цепях детектора горизонтального гамма-пучка. С другой стороны, значения R показывают совершенно отчетливо наличие эффекта резонансного поглощения, относительная величина которого равна

$$[(1,00011 \pm 0,00014) - (0,99943 \pm 0,00037)]/0,6 = 0,00113 \pm 0,00067.$$

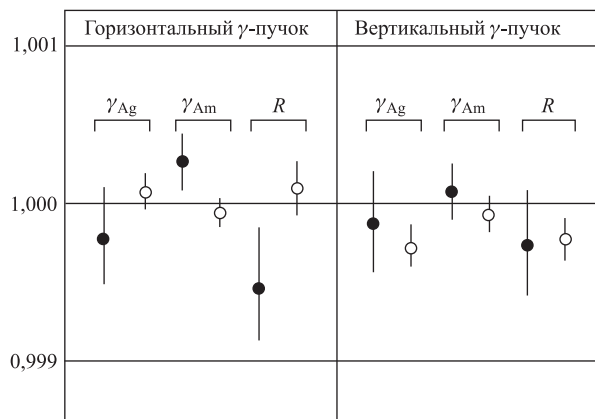


Рис. 11. Результаты опытов с монокристаллическим серебряным гамма-источником и контрольным источником из ^{241}Am . Обозначения те же, что и на рис. 10

В нашей статье [15] указано, что эти величины эффектов соответствуют следующим факторам уширения мёссбауэровской гамма-линии: $k = 22_{-8}^{+25}$ для поликристаллического гамма-источника и $k = 21_{-6}^{+13}$ для монокристаллического. Однако впоследствии были обнаружены ошибки в вычислениях этих величин. Правильные значения факторов уширения таковы: $k = 6,8 \pm 3,4$ в первом случае и $6,9 \pm 2,5$ во втором.

Суммарный результат последних четырех описанных экспериментов эквивалентен результату одного опыта, в котором величина эффекта резонансного поглощения гамма-лучей превосходила бы нулевой уровень более чем на четыре стандартных отклонения. Таким образом, во всех без исключения девяти вышеописанных опытах получены данные, показывающие отсутствие большого диполь-дипольного уширения мёссбауэровской гамма-линии изомера ^{109m}Ag . Это позволило группе ИТЭФ спроектировать и изготовить прибор совершенно нового типа — гравитационный гамма-спектрометр для измерения формы гамма-резонанса долгоживущего изомера ^{109m}Ag .

5. СТАРТ ГРАВИТАЦИОННОЙ ГАММА-СПЕКТРОМЕТРИИ

Схема первого гравитационного гамма-спектрометра показана на рис. 12. На платформе, которая может поворачиваться в обе стороны на угол до 30° вокруг горизонтальной оси, расположены криостат и два HPGe-детектора. Два кольца Гельмгольца укреплены коаксиально криостату для дополнительного выявления резонансного поглощения гамма-лучей путем наблюдения влияния изменения направления земного магнитного поля на измеряемое число

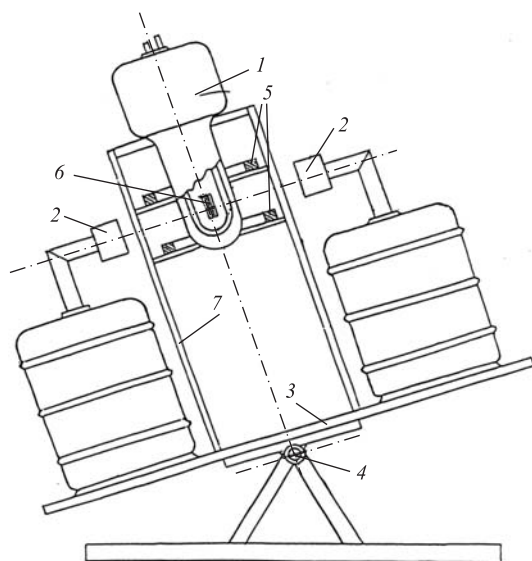


Рис. 12. Принципиальная схема гравитационного гамма-спектрометра: 1 — криостат; 2 — германиевые детекторы; 3 — поворачивающаяся платформа; 4 — ось вращения платформы; 5 — кольца Гельмгольца; 6 — гамма-источники; 7 — опора криостата и колец Гельмгольца

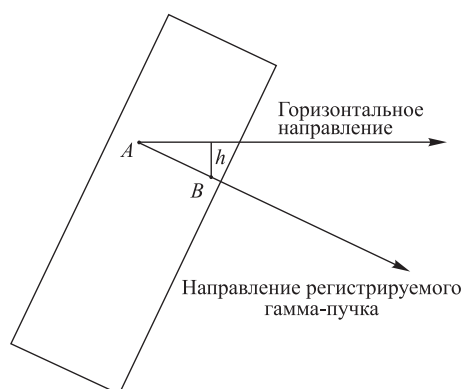


Рис. 13. Схема, поясняющая принцип работы гравитационного гамма-спектрометра. Изображено поперечное сечение серебряного гамма-источника в положении, когда регистрируемый гамма-пучок отклонен от горизонтального направления. A — точка испускания гамма-кванта, B — точка его возможного резонансного поглощения, h — разность вертикальных координат точек A и B , нарастающая по мере увеличения расстояния между ними

отсчетов. Гамма-источники двух типов помещены внутри криостата. Основной гамма-источник представлял собой монокристаллическую серебряную пластинку с введенными в нее атомами материнского нуклида ^{109}Cd . Ее размеры $16 \times 24 \times 0,74$ мм. Два контрольных гамма-источника из ^{241}Am , сделанные вышеописанным способом, прижаты к основному с обеих его сторон. Детекторы регистрируют гамма-лучи двух энергий в узких пучках, параллельных плоскости платформы. Эксперимент состоит в измерении интенсивностей гамма-лучей в зависимости от угла поворота платформы. Принцип работы спектрометра поясняется рис. 13, где показан поперечный разрез серебряного гамма-источника в наклонном положении. Когда гамма-квант, испущенный в точке A , движется по направлению к точке B своего возможного резонансного поглощения, постепенно растет величина h разности вертикальных координат этих точек, и это ведет к постепенному уменьшению сечения резонансного поглощения гамма-лучей в соответствии с (8). Чем больше угол наклона гамма-пучка, тем сильнее эффективное уменьшение сечения. При достаточно больших углах наклона становится невозможным наблюдать резонансное поглощение за пределами погрешностей опыта. Если гамма-пучок достаточно узок, то можно пренебречь расходимостью этого пучка. В этом случае зависимость регистрируемой интенсивности гамма-лучей ^{109m}Ag от угла наклона гамма-пучка α выразится следующим образом:

$$\begin{aligned}
 N_{\gamma}(\alpha) &\sim \left[e^{-rx^2} + e^{-r(d-x)^2} \right] e^{-\mu_e(d-x)} \times \\
 &\times \exp \left\{ - \int_x^d \frac{\sigma_0 \nu}{2k} \frac{dl}{[1 + 0,683759 \cdot 10^8 ((l \sin \alpha)/k)]} \right\} = \\
 &= \left[e^{-rx^2} + e^{-r(d-x)^2} \right] e^{-\mu_e(d-x)} \times \\
 &\times \exp \left\{ - \frac{\sigma_0 \nu}{1,653794 \cdot 10^4 \sin \alpha} \operatorname{arctg} \left[0,826897 \cdot 10^4 \left(\frac{d \sin \alpha}{k} \right) \right] \right\}. \quad (21)
 \end{aligned}$$

Первое описание конструкции гравитационного спектрометра дано в статье [16]. Там представлены, в частности, результаты расчетов угловых зависимостей регистрируемых интенсивностей гамма-лучей ^{109m}Ag , излучаемых серебряной пластинкой толщиной 1 мм. Предполагается, что атомы Cd сосредоточены в тонком слое на расстоянии 0,85 мм от стороны источника, обращенной к детектору. Эти данные показаны на рис. 14 для нескольких значений фактора уширения k мёссбауэровской гамма-линии. Все кривые нормированы на одну и ту же величину при нулевом угле наклона. Однако надо помнить, что сечение резонансного поглощения убывает в данном случае обратно пропорционально k . На рис. 15 показана зависимость от k угла наклона $\alpha_{1/2}$, соответствующего убыванию вдвое резонансного поглощения.

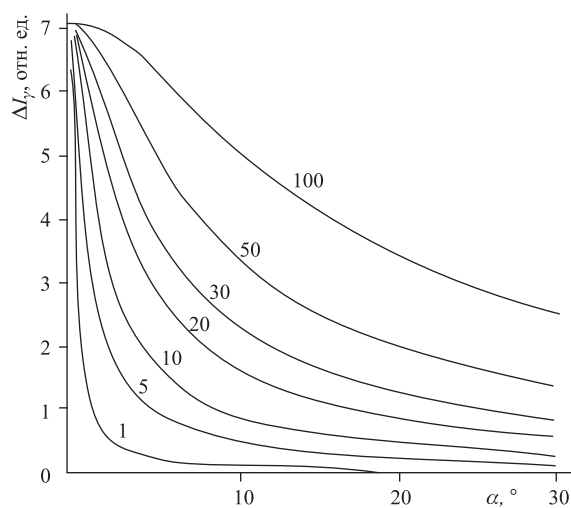


Рис. 14. Зависимости величины убывания интенсивности гамма-квантов изомера ^{109m}Ag , ΔI_γ , вызываемого резонансным самопоглощением в серебре, от угла α между направлением, в котором регистрируются гамма-кванты, и горизонтальной плоскостью для нескольких значений фактора уширения мёссбауэровской гамма-линии, указанных цифрами около соответствующих кривых. Толщина проходимого гамма-квантами слоя серебра равна 0,85 мм. Кривые нормированы на одну и ту же величину при $\alpha = 0$, однако следует иметь в виду, что реальные величины ΔI_γ обратно пропорциональны фактору уширения

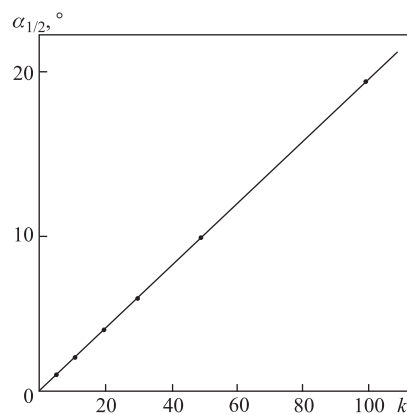


Рис. 15. Зависимость угла наклона гамма-пучка $\alpha_{1/2}$, при котором резонансное поглощение убывает вдвое, от фактора уширения k

Эта зависимость очень близка к линейной и может быть выражена как

$$\alpha_{1/2} = 0,197k. \quad (22)$$

Здесь $\alpha_{1/2}$ в градусах. Этой формулой можно пользоваться для грубой оценки k .

Первый эксперимент на этом спектрометре, который был немного модифицирован по сравнению с вариантом, представленным в статье [16], описан в [17, 18]. Он состоял в измерениях интенсивностей гамма-лучей ^{109m}Ag и ^{241}Am как функций угла наклона узких гамма-пучков при температуре жидкого гелия и при комнатной температуре. Заметим, что гамма-источники в криостате были непосредственно погружены в жидкий гелий. При каждом угле наклона измерения выполнялись в порядке $B \rightarrow A \rightarrow A \rightarrow B$, где B означает измерение при выключенных кольцах Гельмгольца, а A — при включенных. Таким образом, переключение колец происходило без изменения положения спектрометра и поэтому нельзя приписать наблюдаемые изменения чисел отсчетов влиянию какой-либо механической причины. Измерения были проделаны при углах наклона $+7, +3, +1, 0, -1, -3$ и -7° . Знак «+» соответствует подъему детектора № 1 над горизонтальной плоскостью.

Результаты измерений представлены на рис. 16. Угловая зависимость отношения R^+ интенсивностей гамма-лучей ^{109m}Ag и ^{241}Am , измеренных детектором № 1 при температуре гамма-источников 4,2 К с включенными кольцами Гельмгольца, показана на рис. 16, а. Кривая 1 рассчитана в соответствии с (21). Она оптимальным образом описывает экспериментальные данные и соответствует фактору уширения $k = 11$. Значение критерия χ^2 равно 0,655 на одну степень свободы. Кривая 2 рассчитана для $\chi^2 = 1$. В этом случае $k = 7,7$. Штриховая линия показывает вычисленный уровень R^+ в случае отсутствия резонансного поглощения. На рис. 16, б представлены результаты измерений при температуре гамма-источников 4,2 К с выключенными кольцами Гельмгольца. Резонансное поглощение гамма-лучей ^{109m}Ag должно уменьшиться в этом случае в 2,5 раза. И действительно, соответствующий эффект не виден за пределами погрешностей опыта. На рис. 16, в представлены результаты измерений R^+ при комнатной температуре гамма-источников. Эффект резонансного поглощения явно отсутствует, как и следовало ожидать. Таким образом, налицо все ожидаемые признаки того, что резонансное поглощение гамма-лучей действительно имеет место.

К сожалению, мы не смогли наблюдать этот эффект в данных, полученных от детектора № 2. Оказалось, что направление от центра гамма-источника к центру детектора не параллельно плоскости платформы спектрометра. Отклонение оказалось таким, что лишь слабое снижение величины R^+ наблюдалось при угле наклона $+1^\circ$, а главная часть картины резонанса оказалась скрытой в интервале между углами $+1$ и $+3^\circ$, где измерения не велись.

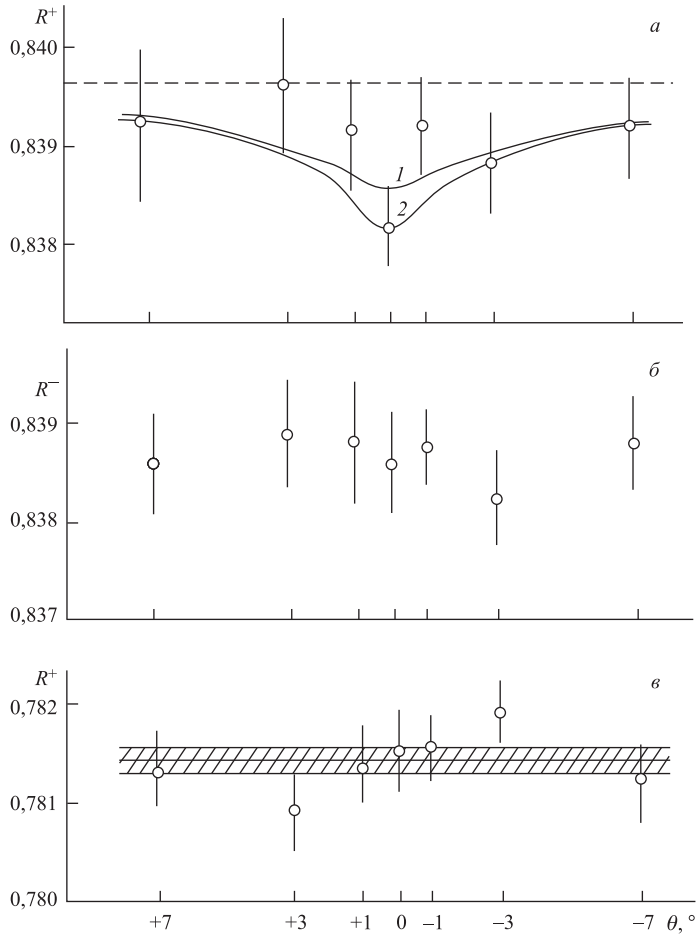


Рис. 16. Результаты первого опыта, сделанного на гравитационном гамма-спектрометре. а) Зависимость отношения R^+ чисел отсчетов детектора № 1 для гамма-линий серебра и америция от угла наклона гамма-пучка при включенных кольцах Гельмгольца. Линия 1 оптимальным образом описывает эту зависимость. Она рассчитана по формуле (21) и соответствует $k = 11$ и значению критерия χ^2 , равному 0,655 в расчете на одну степень свободы. Кривая 2 вычислена для значения $\chi^2 = 1$. Ей соответствует величина $k = 7,7$. Штриховая прямая показывает расчетный уровень отношения R для случая, когда резонансное поглощение отсутствует. б) Аналогичная зависимость отношения R^- , измеренная при выключенных кольцах Гельмгольца. в) Результаты измерения угловой зависимости R^+ при комнатной температуре гамма-источников. Заштрихованной полосой показано среднее число отсчетов по всем угловым позициям и его погрешность

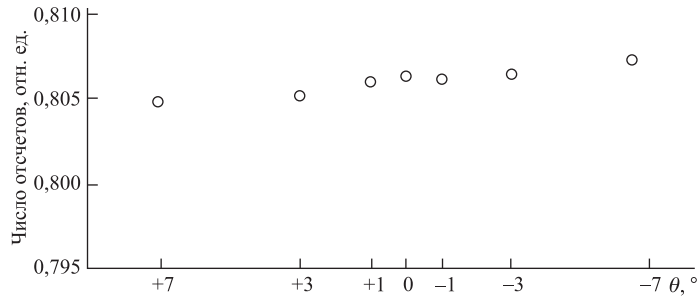


Рис. 17. Результаты измерений детектором №1 зависимости интенсивности гамма-лучей ^{241}Am от угла наклона гамма-пучка при температуре жидкого гелия, полученные в первом эксперименте с гравитационным гамма-спектрометром. Статистические стандартные отклонения равны радиусам кружков

Второй опыт на гравитационном спектрометре [19] был выполнен без каких-либо изменений установки. Поэтому его можно считать продолжением первого опыта. Небольшое отличие состояло в добавлении четырех угловых позиций: $\pm 0,33^\circ$ и $\pm 0,67^\circ$. Во время измерения обнаружилось, что америциевые контрольные гамма-источники оказались частично поврежденными под действием интенсивного облучения альфа-частицами и возможных химических процессов за два с лишним года, прошедших после их изготовления. Образовавшиеся частицы бумаги, пропитанной нитратом америция, стали двигаться внутри их алюминиевых оболочек под действием неизбежных толчков при включении и выключении привода платформы. Это вело к непредсказуемым изменениям скорости счета. Поэтому приведенные ниже данные относятся только к гамма-лучам ^{109m}Ag . Что же касается контрольных функций измерений интенсивности гамма-лучей америция, то можно убедиться в отсутствии чего-либо похожего на резонансное поглощение, рассмотрев угловую зависимость чисел отсчетов гамма-лучей америция, измеренную в первом опыте на гравитационном спектрометре, когда америциевые гамма-источники еще не были повреждены (рис. 17). Между двумя экспериментами к гамма-источникам никто не прикасался.

На рис. 18 представлены результаты измерений детектором №1 зависимости интенсивности гамма-лучей ^{109m}Ag от угла наклона гамма-пучка, выполненных во втором опыте при температуре гамма-источников 4,2 К. На рис. 18, а показаны данные, полученные при включенных кольцах Гельмгольца, результаты, относящиеся к измерениям при выключенных кольцах, представлены на рис. 18, б. Отчетливо виден результат влияния изменения направления земного магнитного поля. Гладкие кривые представляют собой угловые зависимости, оптимально описывающие экспериментальные данные. Они вычислены с использованием выражения (21). Сильно отклонившаяся точка при угле наклона $+7^\circ$ на рис. 18, б была исключена из этих расчетов.

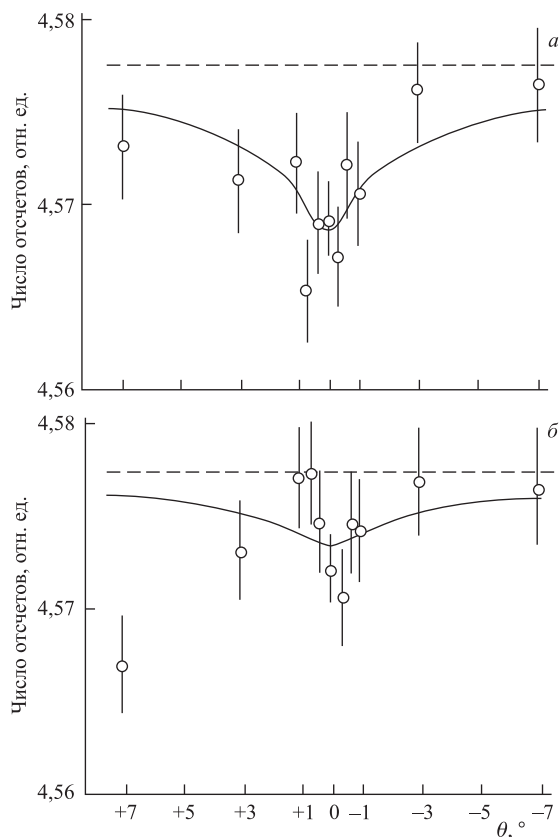


Рис. 18. Результаты измерений зависимостей интенсивности гамма-лучей изомера ^{109m}Ag от угла наклона гамма-пучка, выполненных во втором эксперименте с гравитационным гамма-спектрометром с помощью детектора № 1 при температуре жидкого гелия: а) кольца Гельмгольца включены; б) кольца выключены

Значение критерия χ^2 для кривой на рис. 18, а равно 0,62 на одну степень свободы, фактор уширения k равен в этом случае $7,0^{+7,3}_{-2,5}$. Кривая на рис. 18, б соответствует $\chi^2 = 0,65$ и $k = 8$ с возросшими погрешностями. Штриховые прямые, как и раньше, показывают рассчитанный уровень чисел отсчетов в отсутствие резонансного поглощения. Данные, показанные на рис. 18, а, соответствуют эффекту резонансного поглощения, отличающемуся от нулевого уровня более чем на 8 стандартных отклонений.

Данные, полученные при комнатной температуре гамма-источников при измерении с включенными и выключенными кольцами Гельмгольца, показаны на рис. 19, а и 19, б соответственно. Хорошо видно, что в обоих случаях нет спада скорости счета вблизи нулевого угла наклона.

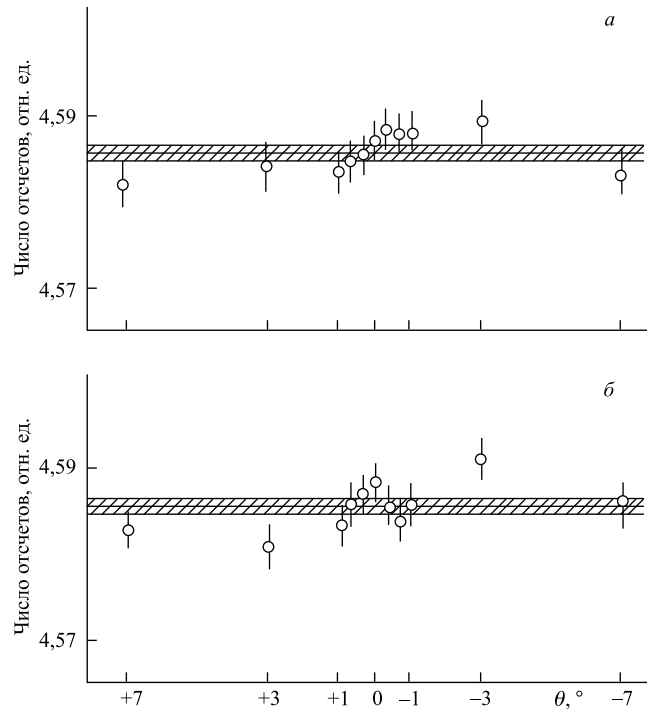


Рис. 19. Результаты измерений зависимостей интенсивности гамма-лучей изомера ^{109m}Ag от угла наклона гамма-пучка, выполненных во втором эксперименте с гравитационным гамма-спектрометром с помощью детектора № 1 при комнатной температуре: а) кольца Гельмгольца включены; б) кольца выключены

Таким образом, оба опыта на гравитационном спектрометре реально показали отсутствие большого диполь-дипольного уширения мёссбауэровской гамма-линии ^{109m}Ag . Более того, данные этих опытов дают возможность оценить форму гамма-резонанса ^{109m}Ag . Его измеренная ширина позволяет утверждать, что достигнута разрешающая способность, превосходящая в $\sim 10^8$ раз разрешение существующих мёссбауэровских спектрометров, работающих с нуклидом ^{57}Fe . Последнее обстоятельство позволяет подумать о выполнении предлагавшихся ранее экспериментов, которые либо не дали ожидаемых результатов, либо вообще не предпринимались из-за недостаточной разрешающей способности имеющейся спектроскопической аппаратуры. Имеются в виду такие эксперименты, как опыты по поиску анизотропии инерции [20] и по регистрации гравитационных волн [21].

В завершение рассмотрим некоторые возможности повышения эффективности гравитационного гамма-спектрометра. Переход к изготовлению гамма-

источника из чистого или почти чистого изотопа ^{109}Ag позволит удвоить наблюдаемый эффект резонансного поглощения. Не исключено, что применение окисей серебра вместо металла даст существенный рост вероятности излучения (поглощения) гамма-лучей без отдачи, как это имеет место с гамма-лучами ^{119}Sn . В этом случае, однако, потребуются дополнительные исследования способов внедрения кадмия в матрицу окиси серебра таким образом, чтобы кадмий содержался там в виде окиси кадмия, так как не исключено, что атомы серебра, образующиеся при распаде ядер кадмия, внедренного в решетку окиси серебра в атомарном виде, будут излучать гамма-кванты с большим изомерным сдвигом относительно поглощающих ядер атомов, входящих в молекулы окиси серебра.

Наиболее радикальным, но и весьма сложным способом увеличения эффекта резонансного поглощения гамма-лучей было бы создание условий, при которых магнитное поле Земли в месте расположения серебряного гамма-источника оказалось уменьшенным в $\sim 10^7$ раз. При этом гамма-линии испускания и поглощения не были бы расщеплены и сечение резонансного поглощения возросло бы в 64/17 раз [5]. Возможна конструкция гравитационного гамма-спектрометра, в которой автоматически непрерывно меняется угол наклона гамма-пучка при синхронном изменении каналов анализатора, в которых регистрируются интенсивности гамма-линий источников так, как это делается в мёссбауэровских спектрометрах, работающих в режиме непрерывно меняющейся скорости движения источника относительно поглотителя.

Чрезвычайно интересно было бы исследовать возможность создания гравитационного гамма-спектрометра на основе изомера ^{103m}Rh . Энергия изомерного состояния этого нуклида равна 39,75 кэВ, а период полураспада для этого состояния равен 56,12 мин [22], что соответствует среднему времени жизни ядра в возбужденном состоянии, равному 80,970 мин. Это значит, что естественная ширина гамма-линии изомера ^{103m}Rh в 85 раз меньше соответствующей величины для гамма-линии ^{109m}Ag . Дебаевская температура для металлического родия равна 480 К [23], что, в сочетании с достаточно низкой энергией гамма-квантов, дает для вероятности излучения (поглощения) гамма-кванта без отдачи при комнатной температуре величину 0,465. Возможность работать при комнатной температуре является, конечно, большим преимуществом по сравнению с условиями опытов с изомером ^{109m}Ag . К сожалению, родий парамагнитен, и пока не ясно, будет ли этот парамагнетизм сказываться на факторе уширения его мёссбауэровской гамма-линии. Другим недостатком родия является очень большой коэффициент внутренней конверсии гамма-лучей с энергией 39,75 кэВ, достигающий ~ 1430 . Тем не менее можно надеяться на создание условий, при которых эффект резонансного поглощения будет по крайней мере на порядок превышать величину, характерную для опытов с ^{109m}Ag . В 2005 г. была опубликована статья китайских физиков [24], в которой сообщалось о наблюдении проявлений эф-

фекта Мёссбауэра с гамма-лучами изомера ^{103m}Rh . Результаты этой работы пока не были подтверждены, насколько известно автору.

ЗАКЛЮЧЕНИЕ

Во всех без исключения 11 экспериментах, сделанных до сих пор с гамма-источниками, изготовленными путем термодиффузионного внедрения ^{109}Cd в серебро, получены данные, показывающие с разной степенью точности наличие резонансного самопоглощения при температуре 4,2 К или близкой к ней. Это, в свою очередь, означает, что большое диполь-дипольное уширение мёссбауэровской гамма-линии ^{109m}Ag отсутствует. Независимо от неизвестных пока причин этого отсутствия данная ситуация возможна только при условии, что гамма-квант испускается и поглощается ядром за время, намного большее характерного времени t_{dd} изменения энергии диполь-дипольного взаимодействия, и, скорее всего, в течение всего времени жизни ядра в возбужденном состоянии (см. об этом [25–27]). А. Б. Мигдал утверждает в своей книге [28], что длительность ядерного процесса гамма-эмиссии составляет $\sim \lambda/c$ (λ — длина волны гамма-излучения, деленная на 2π , c — скорость света). Для ^{109m}Ag эта длительность равна около $7,5 \cdot 10^{-21}$ с, т. е. намного меньше, чем t_{dd} . Если бы испускание (поглощение) гамма-кванта происходило так быстро, то большое уширение гамма-линии было бы неизбежным. Ядро можно рассматривать в подобном случае как объект, находящийся в постоянном магнитном поле. Его гамма-линия была бы расщеплена этим полем, и поскольку поля на разных ядрах различны, то общая картина расщепления гамма-линии становится очень широкой. Если же процессы испускания и поглощения гамма-лучей продолжительны, то можно рассматривать две следующие возможности. Согласно первой из них, меняющаяся энергия диполь-дипольного взаимодействия усредняется до малой величины за время длительного ядерного радиационного процесса. Однако имеются серьезные теоретические возражения против этой гипотезы [29]. Вторая возможность заключается в предположении, что ядро и гамма-излучение не чувствительны к внешнему воздействию, пока радиационный процесс не закончится. Следующее рассуждение можно рассматривать как поддержку этой гипотезы. Если бы ядро и гамма-излучение могли взаимодействовать с окружающей средой во время протекания радиационного процесса, то было бы возможно зарегистрировать гамма-квант каким-либо детектором до того, как этот процесс завершится. Этот акт может произойти равновероятно в любой момент, а в среднем — в середине возможной длительности радиационного процесса, т. е. посередине среднего времени жизни ядра в возбужденном состоянии. Это значит, что наименьшая измеримая ширина гамма-линии должна быть равна

удвоенной естественной ширине. Однако в некоторых мёссбауэровских опытах наблюдались гамма-линии с шириной, близкой к естественной.

Данная работа выполнена при поддержке РФФИ (грант 09-02-00550а).

СПИСОК ЛИТЕРАТУРЫ

1. Бизина Г. Е. и др. Эксперименты по резонансному возбуждению изомерного состояния Ag^{107} со средним временем жизни 63 с // ЖЭТФ. 1963. Т. 45, № 5. С. 1408–1413.
2. Беда А. Г., Бизина Г. Е., Давыдов А. В. Проблема возбуждения долгоживущих изомерных состояний ядер с помощью эффекта Мёссбауэра // Проблемы ядерной физики и физики элементарных частиц: Сб. ст. М.: Наука, 1975. С. 209–234.
3. Алпатов В. Г. и др. Результаты 10 опытов по гамма-резонансному возбуждению изомерного состояния 88 кэВ ядра ^{109}Ag со средним временем жизни 57 с // Proc. of Intern. Conf. on Mössbauer Spectroscopy. Bucharest, 1977. V. 1. P. 43–49.
4. Davydov A. V. The Gamma Resonance Problem of Long-Lived Nuclear Isomers // Hyperfine Interactions. 2001. V. 135. P. 125–153.
5. Давыдов А. В., Исаев Ю. Н., Самойлов В. М. О роли слабых магнитных полей в опытах по γ -резонансному возбуждению долгоживущих изомерных состояний ядер ^{109}Ag // Изв. РАН. Сер. физ. 1997. Т. 61, № 11. С. 2221–2226.
6. Wildner W., Gonser U. A New Attempt to Observe the Resonance in ^{109}Ag // J. de Phys. Coll. C2, Suppl. au n°3. 1979. V. 40. P. C2-47–C2-48.
7. Taylor R. D., Hoy G. R. Mössbauer Effect Experiments Applicable to GRASERS // SPIE. 1988. V. 875. P. 126–133.
8. Hoy G. R., Taylor R. D. Some Mössbauer Effect Considerations in Gamma-Ray Laser Development // Quant. Spectrosc. Rad. Transfer. 1988. V. 40, No. 6. P. 763–771.
9. Resaie-Serej S., Hoy G. R., Taylor R. D. Search for the Mössbauer Effect in ^{109}Ag Using the Self-Absorption Method // Laser Phys. 1995. V. 5, No. 2. P. 240–257.
10. Алпатов В. Г. и др. Изготовление γ -источника на основе ^{109}Cd , внедренного в монокристалл серебра, и исследование его структуры // Измер. техника. 1994. № 1. С. 58–61.
11. Алпатов В. Г. и др. К проверке парадоксальных результатов опытов по резонансному самопоглощению гамма-квантов ^{109}Ag в монокристаллах серебра // Измер. техника. 1995. № 1. С. 52–55.
12. Alpatov V. G. et al. The Current Stage of Experiments on Studying the Influence of the Temperature and Gravity on the ^{109}Ag Gamma Resonance // Laser Phys. 2000. V. 10, No. 4. P. 955–961.
13. Бронштейн И. И., Семендяев К. А. Справочник по математике. М.: Физматгиз, 1962.
14. Alpatov V. G. et al. Final Report on the INTAS Project No. 97-31566.

15. *Alpatov V. G. et al.* Manifestation of the Zeeman Effect in Experiments on the Resonant Absorption of Gamma Rays of the Long-Lived Isomer ^{109m}Ag // *Laser Phys.* 2005. V. 15, No. 12. P. 1680–1685.
16. *Алпатов В. Г. и др.* О гравитационном мёссбауэровском спектрометре // *Измер. техника.* 2005. №2. С. 61–64.
17. *Alpatov V. G. et al.* First Experiments on the Observation of Gamma Resonance of a Long-Lived ^{109m}Ag Isomer Using a Gravitational Gamma Spectrometer // *Laser Phys.* 2007. V. 17, No. 8. P. 1067–1072.
18. *Алпатов В. Г. и др.* Начало исследований гамма-резонанса изомера ^{109m}Ag с помощью гравитационного гамма-спектрометра // *ЯФ.* 2008. Т. 71, № 7. С. 1184–1190.
19. *Баяков Ю. Д. и др.* Наблюдение гамма-резонанса долгоживущего изомера ^{109m}Ag с помощью гравитационного гамма-спектрометра // *Письма в ЖЭТФ.* 2009. Т. 90, № 7. С. 547–551.
20. *Sherwin C. W. et al.* Search for the Anisotropy of Inertia Using the Mössbauer Effect in Fe^{57} // *Phys. Rev. Lett.* 1960. V. 4, No. 8. P. 399–401.
21. *Kaufmann W. J.* Redshift Fluctuations Arising from Gravitational Waves // *Nature.* 1970. V. 227, No. 5254. P. 157–158.
22. Схемы распада радионуклидов. Энергия и интенсивность излучения. Публ. 38 МКРЗ / Ред. В. К. Мелешко. М.: Энергоатомиздат, 1987. Ч. 1, кн. 2. С. 18.
23. *Boolchand P.* Experimentally Realized Linewidths of Narrow ($\leq 10^{-10}$ eV) Nuclear Gamma Resonances // *J. Quant. Spectrosc. Rad. Transfer.* 1988. V. 40, No. 6. P. 777–795.
24. *Cheng Yao et al.* Rhodium Mössbauer Effect Generated by Bremsstrahlung Excitation // *Chin. Phys. Lett.* 2005. V. 22, No. 10. P. 2530–2533.
25. *Давыдов А. В.* О длительности процессов поглощения и излучения фотонов при резонансном рассеянии гамма-излучения // *ЯФ.* 2003. Т. 66, № 12. С. 2163–2166.
26. *Давыдов А. В.* Малое уширение мёссбауэровской гамма-линии изомера ^{109m}Ag как еще одно указание на длительный характер процессов излучения и поглощения гамма-квантов ядрами // *ЯФ.* 2007. Т. 70, № 7. С. 1221–1223.
27. *Давыдов А. В.* Еще раз о длительности ядерных процессов испускания и поглощения гамма-лучей // *ЯФ.* 2011. Т. 74, № 1. С. 13–14.
28. *Мигдал А. Б.* Качественные методы в квантовой теории. М.: Наука, 1975.
29. *Джепаров Ф. С., Львов Д. В., Сильвачева Е. В.* Пространственно-временной анализ рассеяния мёссбауэровского излучения // *Поверхность. Рентгеновские, синхротронные и нейтронные исследования.* 2009. № 5. С. 47–54.