

ХАРАКТЕРИСТИКИ МЮОННОЙ СТАНЦИИ ME1/1 УСТАНОВКИ CMS

В. В. Перельгин от имени коллаборации CMS*

Объединенный институт ядерных исследований, Дубна

Станция ME1/1 является частью мюонной системы торцевого детектора установки CMS, расположенной на Большом адронном коллайдере в ЦЕРН. Она играет ключевую роль в детектировании мюонов, так как обеспечивает согласование треков мюонной системы и внутреннего трекера установки CMS. ME1/1 должна обладать высоким пространственным и временным разрешением. Станция включает в себя 72 катодно-стриповые камеры, каждая из которых объединяет в себе шесть отдельных субкамер. Камеры были спроектированы и изготовлены в ОИЯИ (Дубна). ME1/1 — мюонный детектор, наиболее близко расположенный к центральной части установки CMS и работающий в сильном аксиальном магнитном поле ($B = 3$ Тл) при наличии значительного фона вторичных частиц. В работе представлены особенности конструкции камер и характеристики станции ME1/1, полученные в сеансах по набору данных на CMS в протон-протонных взаимодействиях.

ME1/1 is a part of the Endcap muon System of the CMS detector at LHC (CERN). It plays the key role in the muon detection providing muon track matching with the CMS inner tracker. ME1/1 should provide high spatial and timing resolution. The station is composed of 72 six-layer cathode strip chambers. The chambers were designed and produced at JINR (Dubna). ME1/1 is the innermost muon detector which operates in the strong axial magnetic field ($B = 3$ T) with the presence of high background. The paper presents chamber construction features and ME1/1 station characteristics in the CMS runs with proton–proton collisions.

PACS: 29.40.Gx

ВВЕДЕНИЕ

Детектор CMS [1] (в пер. с англ. Compact Muon Solenoid — «Компактный мюонный соленоид») — многоцелевая установка, расположенная на Большом адронном коллайдере (БАК) в ЦЕРН и предназначенная для изучения протон-протонных и Pb–Pb-взаимодействий с целью проведения комплексных исследований в области физики элементарных частиц. Многослойные

*E-mail: perel@mail.cern.ch

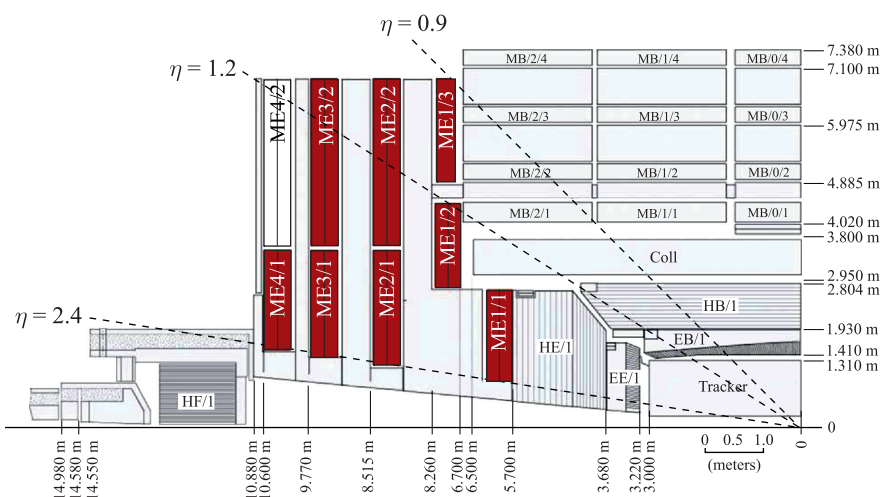


Рис. 1. Вертикальное сечение детектора CMS (1/4 часть)

катодно-стриповые камеры (КСК) были предложены в качестве основного детектора торцевой мюонной системы установки CMS [2]. Данная система состоит из мюонных станций кольцевой структуры (выделены на рис. 1), перекрывающих область псевдобыстрот $0,9 < |\eta| < 2,4$. КСК прецизионно определяют азимутальную координату трека мюона путем измерения распределения зарядов, наведенных на несколько катодных стрипов, и измеряют радиальную координату трека с точностью до шага группы анодных проволочек. Мюонная станция ME1/1 расположена наиболее близко к точке взаимодействия детектора CMS. Она играет ключевую роль в эксперименте, так как обеспечивает согласование треков торцевой мюонной системы и внутреннего трекера. Моделирование показало [3], что ME1/1 должна иметь существенно лучшее пространственное разрешение по сравнению с другими мюонными станциями — порядка 75 мкм. Кроме этого, временное разрешение ME1/1 должно составлять около 4 нс для эффективной идентификации момента столкновения пучков. Станция располагается внутри магнитного соленоида CMS в промежулке между торцевым адронным калориметром и железным возвратным ярмом и должна работать в сильном аксиальном магнитном поле $B \sim 3$ Тл.

1. МЮОННАЯ СТАНЦИЯ ME1/1

Станция ME1/1 состоит из 72 КСК, которые были спроектированы и изготовлены в ОИЯИ (Дубна) [4]. Эту работу предваряла серия многолетних методических исследований, в ходе которых были изучены эффекты влияния

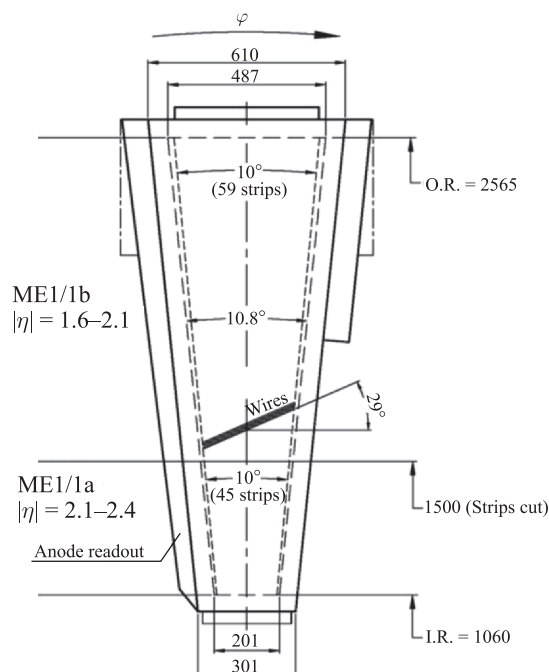


Рис. 2. Общий вид КСК станции ME1/1 (размеры даны в миллиметрах)

сильного магнитного поля на пространственное разрешение КСК и способы их компенсации [5], было оптимизировано количество слоев камеры (субкамер) для обеспечения высокой эффективности регистрации треков мюонов с учетом их радиационного сопровождения, а также проводились тесты прототипов модулей электроники считывания в сильных радиационных полях.

Общий вид камеры представлен на рис. 2. КСК станции ME1/1 объединяет в себе шесть идентичных пропорциональных субкамер трапецидальной формы с катодным считыванием. Стриповый электрод перекрывает азимутальный угол $\phi = 10,8^\circ$. Это позволило расположить соседние камеры с перекрытием их регистрирующих объемов и предотвратить появление «мертвых зон» на станции ME1/1. Расчеты показали, что загрузка камеры фоновыми событиями будет неоднородна вдоль стрипов [6, 7]. Для уменьшения загрузки каналов катодной электроники стриповый электрод разделен на две части — широкую, ME1/1b, с длиной стрипов по оси камеры 1065 мм (64 стрипа, перекрывающая область псевдобыстрот $|\eta| = 1,6-2,1$) и узкую, ME1/1a, с длиной 440 мм (48 стрипов, область псевдобыстрот $|\eta| = 2,1-2,4$). Фактически в одном газовом объеме находятся две КСК. Магнитное поле соле-

ноида CMS ($B = 3,8$ Тл) ухудшает пространственное разрешение камеры, поскольку под действием силы Лоренца происходит снос дрейфующих вдоль силовых линий поля электронов при их движении к анодной проволоке. Этот эффект компенсируется поворотом проволок относительно перпендикуляра к оси симметрии камеры на угол 29° [5].

Станция ME1/1 имеет более 20 тыс. анодных каналов считывания, более 42 тыс. катодных каналов и перекрывает чувствительную область 228 м^2 .

2. СТАНЦИЯ ME1/1 В ПЕРИОД НАБОРА ДАННЫХ В ПРОТОН-ПРОТОННЫХ ВЗАИМОДЕЙСТВИЯХ В 2010–2012 ГГ.

В сеансах 2010–2012 гг. проводился набор данных в протон-протонных взаимодействиях при энергии в системе центра масс $\sqrt{s} = 7$ ТэВ. На рис. 3 представлено распределение трек-сегментов (часть траектории мюона, зарегистрированная в КСК) в камерах мюонных станций при наборе данных в протон-протонных столкновениях. Наибольшая плотность событий наблюдается в районе мюонной станции ME1/1 (на рис. 3 — это внутреннее кольцо). Эффективность реконструкции трек-сегментов в мюонных станциях определялась по методу «tag and probe» с регистрацией мюонов распада $Z \rightarrow \mu^+ \mu^-$ [8] и составила 94 % для ME1/1.

Пространственное разрешение — это погрешность измерения координаты частицы. Для определения координаты трека в субкамере по значениям заряда в стрипах, составляющих кластер, используется функция Гатти [9].

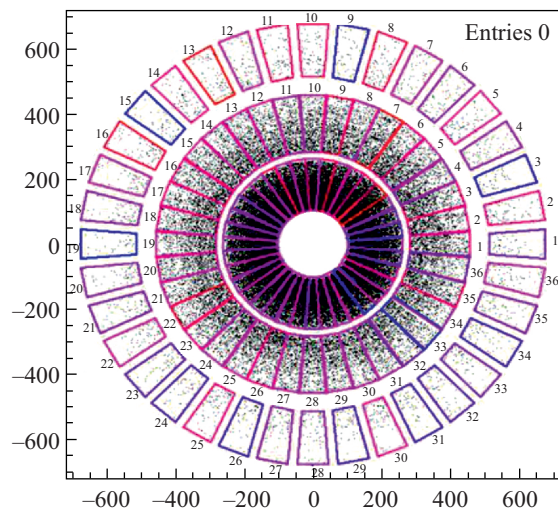


Рис. 3. Распределение трек-сегментов в КСК передних мюонных станций торцевой мюонной системы установки CMS. Внутреннее кольцо — станция ME1/1

По найденным в шести субкамерах координатам трека методом наименьших квадратов проводится прямая (трек-сегмент). Для каждой субкамеры определяется отклонение координаты мюона, измеренной непосредственно в субкамере, от рассчитанной координаты трек-сегмента. Полученное таким образом распределение (рис. 4) характеризует координатное разрешение субкамеры. Данное распределение построено в единицах ширины стрипа для субкамер ME1/1a. Координатное разрешение субкамеры получается в резуль-

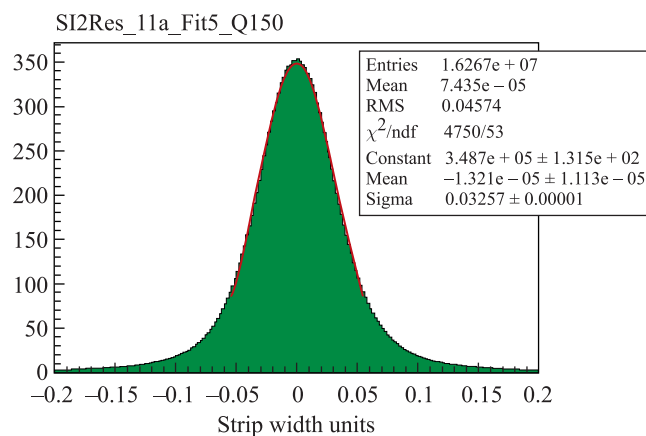


Рис. 4. Отклонение координаты мюона, измеренной в субкамерах ME1/1a, от рассчитанной координаты трек-сегмента

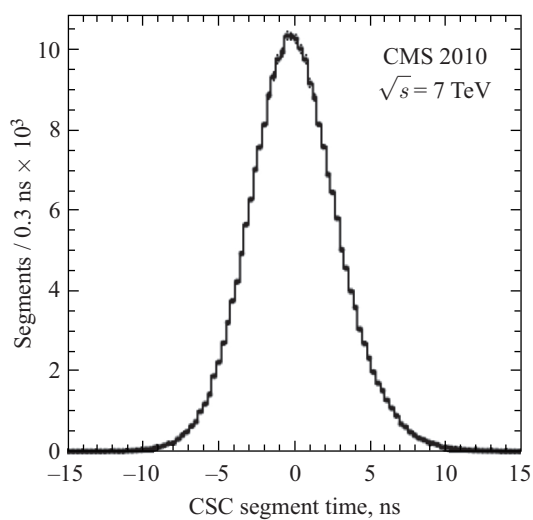


Рис. 5. Временное распределение трек-сегментов в КСК

тате умножения стандартного отклонения для фитирующего распределения Гаусса на среднюю ширину стрипа: $\sigma_L = 0,03257 \cdot 5 \text{ мм} = 162 \text{ мкм}$. С учетом того, что КСК состоят из шести субкамер, имеем величину пространственного разрешения для станции $\sigma_{\text{stn}} = \sigma_L / \sqrt{6} \approx 66 \text{ мкм}$. Для части ME1/1b пространственное разрешение составило 57 мкм.

Проводилось изучение пространственного разрешения для мюонных станций в зависимости от величины мгновенной светимости в точке взаимодействия CMS. По данным 2011–2012 гг. пространственное разрешение стабильно в пределах 2–3 % для всех мюонных станций, включая ME1/1, в диапазоне светимостей $(2,7–5,6) \cdot 10^{33} \text{ см}^{-2} \cdot \text{с}^{-1}$. На рис. 5 представлено временное распределение трек-сегментов в КСК. Фитирование распределения функцией Гаусса определяет величину среднеквадратичного отклонения: $\sigma_t = 3 \text{ нс}$ [10].

По результатам работы мюонной станции ME1/1 в период набора данных в протон-протонных взаимодействиях в 2010–2012 гг. следует заключить, что ее характеристики удовлетворяют требованиям технического проекта мюонной системы CMS [3].

3. МОДЕРНИЗАЦИЯ СТАНЦИИ ME1/1, ИНТЕГРАЦИЯ СТАНЦИИ В МЮОННУЮ СИСТЕМУ CMS И ЕЕ ХАРАКТЕРИСТИКИ В ПЕРИОД НАБОРА ДАННЫХ В ПРОТОН-ПРОТОННЫХ ВЗАИМОДЕЙСТВИЯХ В 2015 Г.

В период остановки БАК в 2013–2014 гг. проводилась комплексная модернизация отдельных систем и детекторов установки CMS. Эта работа была частью проекта модернизации CMS [11], целью которого является обеспечение эффективной работы установки в условиях повышенной светимости БАК (до $2 \cdot 10^{34} \text{ см}^{-2} \cdot \text{с}^{-1}$). Для станции ME1/1 было запланировано переоснащение новой, обладающей повышенным быстродействием электроникой. Проводилась замена как накамерной электроники, так и электроники системы считывания данных в периферийных крейтах. Кроме того, было увеличено количество модулей считывания катодной информации DCFEB в части ME1/1a с одного до трех, что позволило уменьшить шумовую нагрузку на канал электроники и обеспечить надежное триггерование в области псевдобыстрот $2,1 < |\eta| < 2,4$. По мере готовности камеры устанавливались обратно в детектор CMS, где проводилось их поэтапное тестирование. Вновь созданная станция ME1/1 прошла тестирование в глобальной системе сбора данных CMS в космических лучах в 2014 г. Характеристики станции ME1/1 изучались в ходе набора данных в протон-протонных взаимодействиях в 2015 г. Увеличение количества модулей считывания катодной информации в части ME1/1a позволило получить в три раза более равномерную картину загрузки катодных каналов камеры (рис. 6).

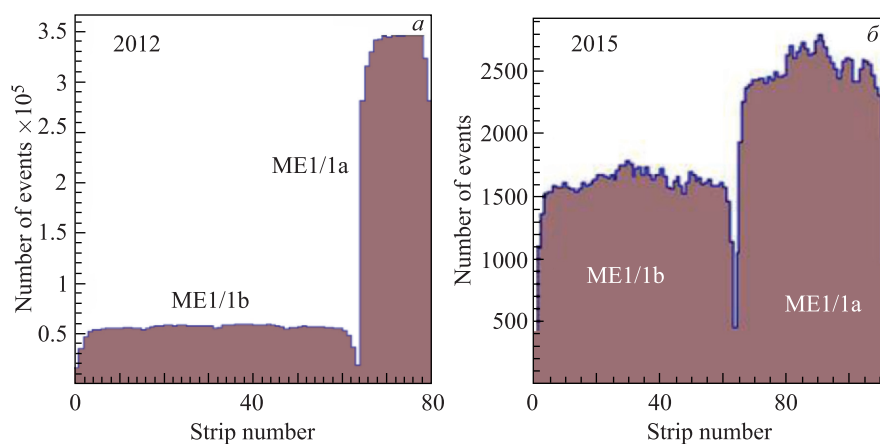


Рис. 6. Частота срабатывания каналов катодной электроники для одной субкамеры мюонной станции ME1/1 при наборе данных в протон-протонных соударениях в 2012 г. (а) и 2015 г. (б)

Пространственное разрешение мюонных станций установки CMS

| Станция | Пространственное разрешение, мкм | |
|---------|----------------------------------|---------|
| | 2012 г. | 2015 г. |
| ME1/1a | 66 | 50 |
| ME1/1b | 57 | 55 |
| ME1/2 | 93 | 95 |
| ME1/3 | 108 | 112 |
| ME2/1 | 132 | 133 |
| ME2/2 | 140 | 145 |
| ME3/1 | 125 | 128 |
| ME3/2 | 142 | 147 |
| ME4/1 | 127 | 130 |
| ME4/2 | 147 | 146 |

В режиме обработки данных проводилось изучение пространственного разрешения мюонных станций торцевой части установки CMS. В таблице приведены значения пространственного разрешения для всех мюонных станций, полученные в 2012 и 2015 гг. Для станции ME1/1a наблюдается улучшение пространственного разрешения более чем на 20 %, что обусловлено заменой модулей считывания катодной информации и увеличением их числа. Результаты, полученные в 2012 и 2015 гг. для остальных станций, хорошо согласуются.

ЗАКЛЮЧЕНИЕ

Изучались характеристики станции ME1/1 при наборе данных в протон-протонных взаимодействиях на установке CMS (ЦЕРН). Полученные в период набора данных в 2011–2012 гг. значения временного разрешения $\sigma_t = 3$ нс для ME1/1, пространственного разрешения $\sigma_{\text{stn}} = 66$ мкм для части ME1/1a и $\sigma_{\text{stn}} = 57$ мкм для ME1/1b удовлетворяют требованиям технического проекта мюонной системы. Пространственное разрешение стабильно в пределах 2–3 % в диапазоне светимостей $(2,7–5,6) \cdot 10^{33} \text{ см}^{-2} \cdot \text{с}^{-1}$.

Проведенная в период остановки БАК в 2013–2014 гг. модернизация станции ME1/1 позволила обеспечить надежное триггерование в области псевдобыстрот $2,1 < |\eta| < 2,4$, уменьшить шумовую нагрузку на канал катодной электроники и улучшить пространственное разрешение ME1/1a ($\sigma_{\text{stn}} = 50$ мкм).

СПИСОК ЛИТЕРАТУРЫ

1. *CMS Collab.* The CMS Experiment at the CERN LHC // J. Instr. 2008. V. 3. P. S08004.
2. *CMS Collab.* The Compact Muon Solenoid: Technical Proposal. CERN/LHCC 94-38, LHCC/P1. 1994.
3. *CMS Collab.* The Muon Project: Technical Design Report. CERN/LHCC 97-32, CMS TDR 3. 1997.
4. *Erchov Yu. V. et al.* Cathode Strip Chamber for CMS ME1/1 Endcap Muon Station // Part. Nucl., Lett. 2006. V. 3, No. 3(132). P. 73–80.
5. *Мовчан С. А., Мусенз П. В.* Методика вычисления угла наклона анодной проволоки первой мюонной станции (ME1/1) установки «Компактный мюонный соленоид» (CMS) // Письма в ЭЧАЯ. 2001. № 4[107]. С. 82–92.
6. *Huhtinen M.* Optimization of the CMS Forward Shielding. CMS-NOTE-2000/068. CERN, 2000.
7. *Sannikov A., Uzunian A.* Event Spectra from Neutron Background in the ME1/1 Chamber on the CMS. CMS-NOTE-2001/018. CERN, 2001.
8. *CMS Collab.* Performance of CMS Muon Reconstruction in pp Collision Events at $\sqrt{s} = 7$ TeV. CMS-MUO-10-004, CERN-PH-EP-2012-173; JINST. 2012. V. 7. P. P10002.
9. *Gatti E. et al.* Optimum Geometry for Strip Cathodes or Grids in MWPC for Avalanche Localization along the Anode Wires // Nucl. Instr. Meth. 1979. V. 163. P. 83–92.
10. *CMS Collab.* The Performance of the CMS Muon Detector in Proton–Proton Collisions at $\sqrt{s} = 7$ TeV at the LHC. CMS-MUO-11-001, CERN-PH-EP-2013-072; JINST. 2013. V. 8. P. P11002.
11. *CMS Collab.* Technical Proposal for the Upgrade of the CMS Detector Through 2020. CERN/LHCC 2011-06 CMS UG-TP-1.