

УДК 539.143.42+539.128.2

ПОЛЯРИМЕТР ДЛЯ ВНУТРЕННЕГО ПУЧКА НУКЛОТРОНА

*Ю. С. Анисимов^а, А. С. Артемов^а, В. В. Архипов^а, С. В. Афанасьев^а,
В. К. Бондарев^а, Д. К. Дряблов^а, В. И. Иванов^а, А. Ю. Исупов^а,
Я. Климан^б, А. Г. Литвиненко^а, А. И. Малахов^а,
В. Матоушек^б, М. Морхач^б, И. Турзо^б*

^а Объединенный институт ядерных исследований, Дубна

^б Физический институт Словацкой академии наук, Братислава

В работе исследуются условия работы детекторов, когда взаимодействие пучка и мишени происходит в камере ускорителя. Изучено влияние мишени на параметры выведенного пучка. Представлены результаты измерения поляризации пучка дейтронов, ускоренных в нуклотроне.

The set-up for operation detectors is tested in the conditions of internal Nuclotron beam interaction. The effects of operated target station are studied for parameter of extracted beams. The results of polarization measurement are presented for Nuclotron deuteron beams.

ВВЕДЕНИЕ

Изучение спиновой структуры дейтрона — одно из приоритетных направлений исследований Лаборатории высоких энергий ОИЯИ. Первоочередной задачей развития ускорительного комплекса ЛВЭ является переход к ускорению поляризованных частиц в сверхпроводящем ускорителе нуклотроне. Необходимым элементом в этом случае является поляриметр — прибор, позволяющий контролировать степень поляризации ускоренного пучка. Наиболее простым и хорошо изученным методом является измерение асимметрии квазиупругого pp -рассеяния при взаимодействии ускоренных дейтронов с ядрами водорода. Приборы, использующие этот принцип, созданы на многих ускорителях мира, в том числе и на синхрофазотроне ЛВЭ ОИЯИ [1–3].

Для измерения степени поляризации пучка в нуклотроне нами было предложено использовать внутреннюю мишень нуклотрона. Такой выбор объясняется рядом положительных моментов: 1) многократное прохождение пучка через мишень позволяет применять очень тонкие мишени без потери светимости и уменьшает вероятность множественного взаимодействия и многократного рассеяния вторичных частиц в веществе мишени; 2) нет необходимости в выводе пучка из камеры ускорителя; 3) первичный импульс постоянен; 4) время измерения может меняться в широких пределах от долей секунд до минут, что сказывается на экономичности, поскольку в режиме постоянного поля сверхпроводящий ускоритель работает без потребления энергии; 5) есть примеры успешного использования внутренней мишени для поляриметрии [4].

Негативной стороной использования внутренней мишени служит повышенный радиационный фон, связанный с работой ускорителя, а также возникающий при взаимодействии пучка с мишенью. Это может заметно повлиять на результаты измерений и требует специальных исследований.

В данной работе мы постарались изучить эти моменты, используя экспериментальные данные, полученные на нуклотроне с применением детектирующей аппаратуры, близкой по составу к требуемой для разностного поляриметра.

1. АППАРАТУРА

Экспериментальная установка состояла из дистанционно управляемой мишенной станции, имевшей полиэтиленовую и углеродную мишени, и четырех сцинтилляционных телескопов. Основу аппаратуры составили два мониторинговых телескопа F_L и F_R спектрометра СКАН [6], установленные под углом 14° справа и слева от ионпровода ускорителя (рис. 1). Для выделения протонов отдачи установка была дополнена двумя телескопами B_L , B_R , которые были выставлены под углами $\pm 68^\circ$ и имели по два сцинтилляционных счетчика. Углы 14 и 68° выбраны исходя из кинематических параметров реакции квазиупругого pp -рассеяния, когда анализирующая способность максимальна.

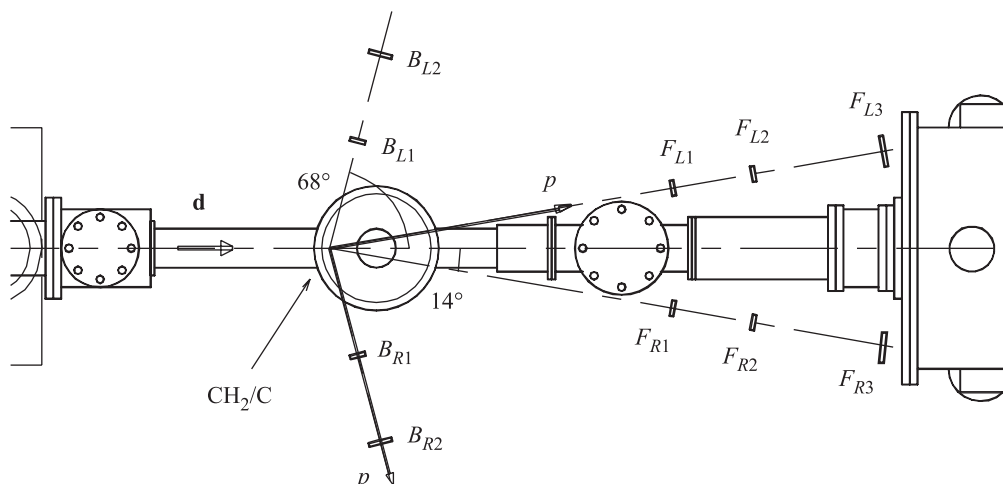


Рис. 1. Схема расположения мониторинговых телескопов относительно станции внутренних мишеней

Размеры сцинтилляторов и их расстояние до мишени представлены в табл. 1.

Таблица 1

Обозначение	Размеры детектора, мм	Расстояние от мишени, см
F_{L1}, F_{R1}	$30 \times 30 \times 5$	50
F_{L2}, F_{R2}	$40 \times 40 \times 5$	75
F_{L3}, F_{R3}	$50 \times 50 \times 5$	100
B_{L1}, B_{R1}	$50 \times 50 \times 5$	25
B_{L2}, B_{R2}	$60 \times 60 \times 10$	50

Общее расположение элементов поляриметра показано на рис. 1. Для исследований была выбрана энергия первичных дейтронов $1,2$ ГэВ/нуклон.

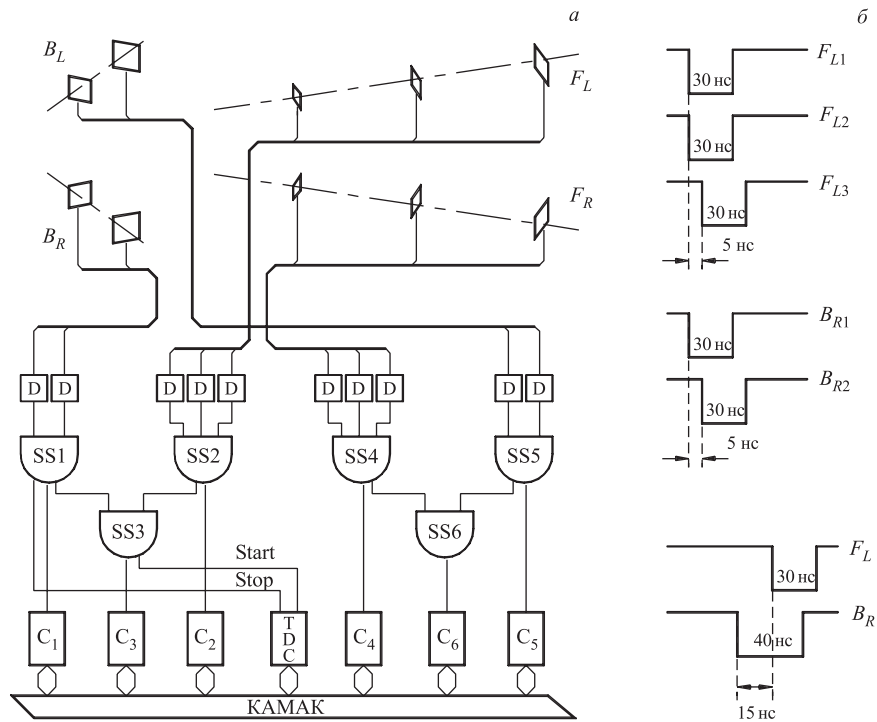


Рис. 2. Блок-схема электроники установки (а) и относительные задержки сигналов (б)

В качестве водородсодержащей мишени была взята полиэтиленовая пленка толщиной 10 мкм. Приготовленная из нее полоска шириной 2 мм была закреплена в рамочном держателе и установлена на турели мишени станции [5]. Полоска была ориентирована перпендикулярно к пучку. В качестве второй мишени было использовано 10 углеродных нитей диаметром 8 мкм, установленных в один ряд на держателе. Подача мишеней в пучок и их смена осуществлялась дистанционно по заданной программе.

Блок-схема регистрирующей электроники представлена на рис. 2. Сигналы со счетчиков в каждом плече, после приведения к стандартному уровню, подавались на схемы совпадений и результат записывался в счетчики C_1 – C_6 . С помощью схем совпадений $SS3$ и $SS6$ выделялись события в парах F_L – B_R и F_R – B_L , если разница во времени прихода сигналов не превышала 30 нс. В сигнальную линию последнего детектора каждого плеча вводилась задержка 5 нс для устранения неоднозначности срабатывания схемы совпадения. С задержкой было организовано и совпадение отдельных плеч. Задержка сигнала F_L на 15 нс относительно B_R определяла срабатывание $SS3$ по фронту F_L . Дополнительно идентификация упругих событий осуществлялась с использованием времяцифрового преобразователя (ВЦП). Счета с каждого монитора регистрировались счетчиками C_1, C_2, C_4, C_5 . Считывание данных выполнялось по магистрали КАМАК с помощью персонального компьютера, данные записывались на диск после каждого цикла ускорителя.

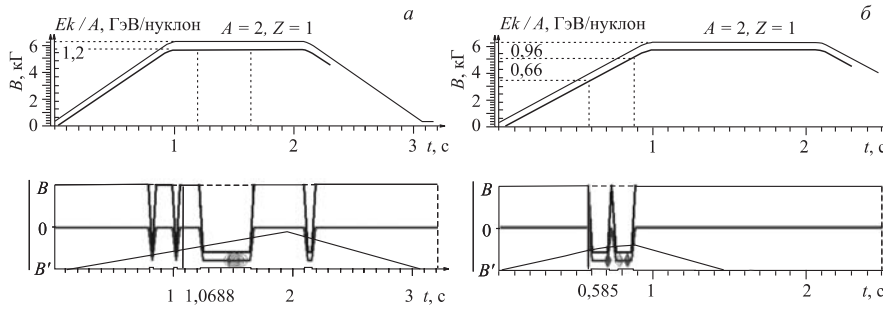


Рис. 3. Диаграммы движения мишени относительно фаз работы ускорителя: а) взаимодействие с пучком при постоянной энергии; б) во время подъема поля

Диаграммы движения мишеней во времени представлены на рис. 3. Траектория выбиралась таким образом, чтобы обеспечить взаимодействие с пучком во время постоянства поля в ускорителе («стола») как можно более равномерно.

2. РЕЗУЛЬТАТЫ ИЗМЕРЕНИЙ

Принцип работы поляриметров такого вида основан на измерении асимметрии в отчетах симметрично расположенных мониторов вследствие поляризации пучка. В общем виде для неполяризованной мишени выражение для поляризации пучка P_B записывается следующим образом [1]:

$$P_B = \frac{N^+ - N^-}{N^+ + N^-} \frac{1}{A_{yy}}, \quad (1)$$

и погрешность в определении величины P_B находится как

$$\Delta P_B = \frac{2\sqrt{N^+N^-}}{(N^+ + N^-)\sqrt{N^+ + N^-}A_{yy}}, \quad (2)$$

где N^\pm — интенсивность (число зарегистрированных событий) в зависимости от знака и величины поляризации пучка; A_{yy} — анализирующая способность упругого pp -рассеяния.

Из приведенных выражений видно, что погрешность измерений зависит только от счетов N^\pm при постоянной величине A_{yy} . Поэтому наши измерения были в первую очередь направлены на исследование поведения F_L, F_R, B_L, B_R при различных начальных условиях.

Время, необходимое для измерений поляризации, зависит от требуемой статистической погрешности измерений. Оценку можно сделать, исходя из предположения, что поляризации нет и $N^+ = N^- = N$. В этом случае $\Delta P_B = 1/(\sqrt{2N}A_{yy})$ и для 3% погрешности ($A_{yy} = 0,5$) получаем $N = 2200$ (20000 для 1%). Таким образом, суммарное время измерений зависит от скорости набора данных.

Поэтому первоочередной задачей было проверить работоспособность установки при различной интенсивности частиц (различной светимости). В условиях циркулирующего

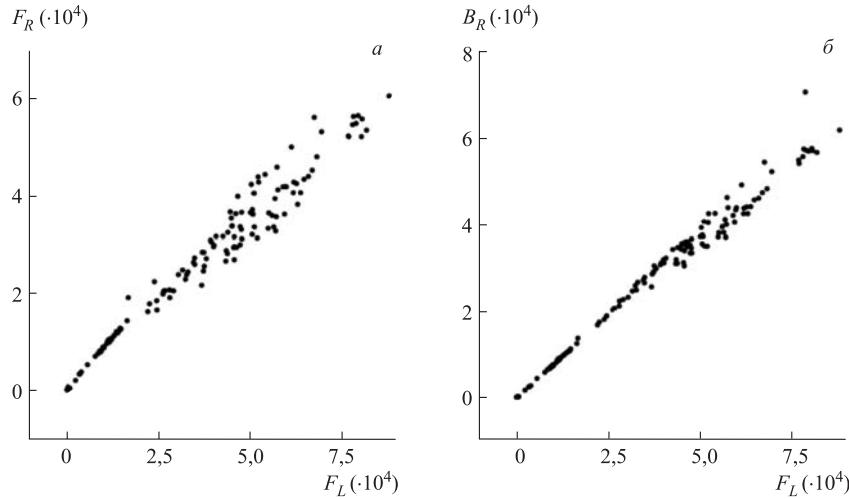


Рис. 4. Зависимость счета телескопов F_R (а) и B_R (б) от положения левого переднего монитора F_L

пучка это легко достижимо изменением степени перекрытия пучка и мишени. Меняя положение мишени, мы получали число совпадений в мониторах F_L , F_R от 10^1 до 10^5 совпадений за цикл. На рис. 4 представлены полученные отсчеты в зависимости от показаний F_L . Как хорошо видно из рис. 4, а, б, вплоть до уровня отсчетов $4 \cdot 10^4$ в F_L зависимости линейные. Исключение составляет только начальный участок графика совпадений F_L-B_R от F_L , что, как мы полагаем, является следствием их взаимной зависимости.

Для детальных исследований временной структуры приходящих на SS3 импульсов эти импульсы параллельно подавались на ВЦП. Запускающий импульс подводился от совпадений $F_L B_R$, а останавливающий преобразование — от B_R . Таким образом, поскольку SS3 срабатывала по фронту импульса F_L , мы измеряли время между сигналами F_L и B_R . Измерения проводились на углеродной и полиэтиленовой мишенях при уровне отсчетов в $F_L < 4 \cdot 10^4$. Полученные распределения представлены на рис. 5. Для обеих мишеней хорошо виден пик с шириной, не превышающей 2 нс, соответствующий квазиупругому рассеянию протона на протоне мишени. Наиболее четко он виден для полиэтиленовой мишени. Его ширина определяется, в основном, временным разрешением счетчиков. Учитывая, что длительность сгустка (банча) ускоренных дейтронов составляет около 100 нс и гораздо больше зарегистрированного пика, можно достаточно уверенно классифицировать полученное распределение как квазиупругое рассеяние $p(d) + p \rightarrow p + p$. Фон от случайных совпадений, по нашим оценкам, не превышал 2,5% для полиэтилена. Вклад от рассеяния на углероде не измерялся ввиду неопределенности в измерении светимости на разных мишенях. Однако он невелик и может быть учтен при определении поляризации с использованием данных [1].

Следующим моментом наших измерений было исследование влияния мишени на параметры выведенного из ускорителя пучка. Для этого записывались величины отсчетов ионизационной камеры, стоящей на канале медленного вывода, и профили пучка в различных точках. Результаты этих исследований представлены на рис. 6. Как видно из графиков, присутствие мишени одновременно с медленным выводом положительно сказыва-

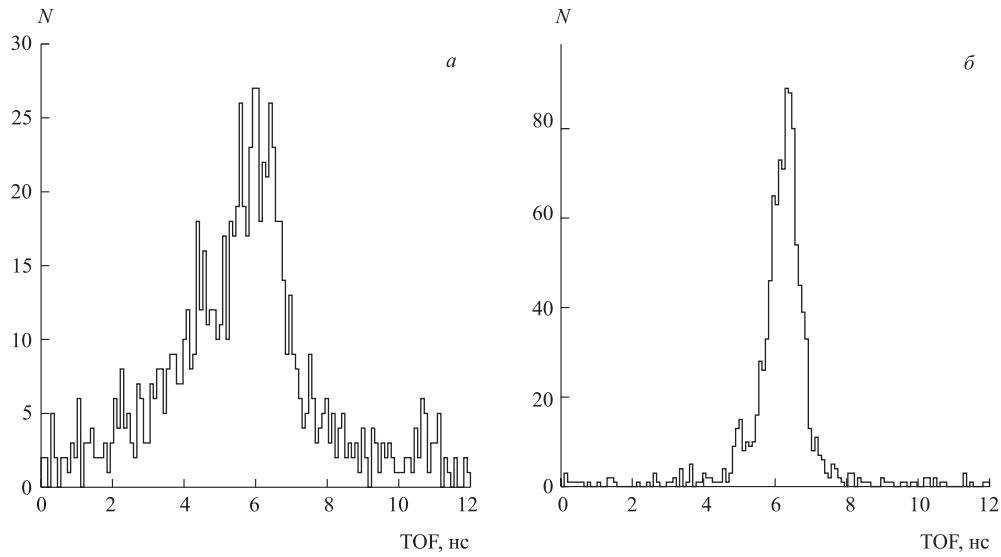


Рис. 5. Временные спектры, полученные на углеродной (*a*) и полиэтиленовой (*б*) мишенях

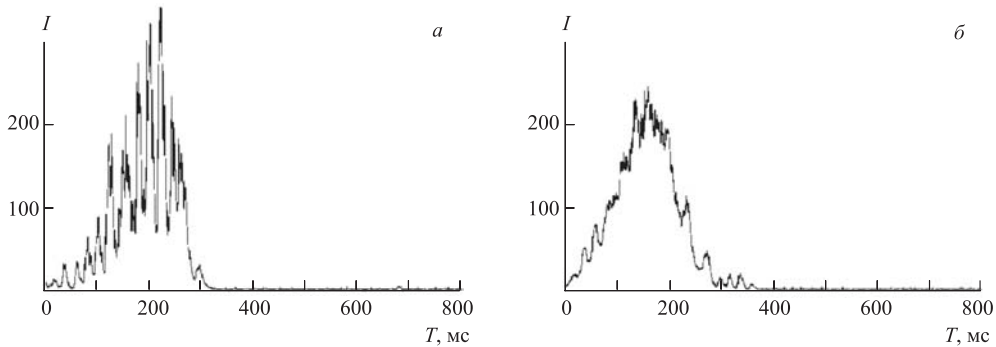


Рис. 6. Временная структура интенсивности выведенного пучка во время работы внутренней мишени (*a*) и без нее (*б*)

вается на временной структуре выведенного пучка, делая его более равномерным. Кроме того, немного увеличивается его интенсивность (около 10%). Но пространственные параметры пучка несколько ухудшаются (рис. 7) — пучок становится на 10% шире. Такое влияние связано с небольшим изменением импульса циркулирующего пучка в результате его взаимодействия с веществом мишени. Косвенно на это указывает и тот факт, что при взаимодействии пучка с внутренней мишенью и отключенной системе «медленного вывода» на выходе из ускорителя появляется пучок небольшой интенсивности. Когда взаимодействие отсутствует — эффект исчезает.

Другая интересная особенность использования циркулирующего пучка — возможность работы в момент подъема поля. Такой режим интересен для поляриметрии тем,

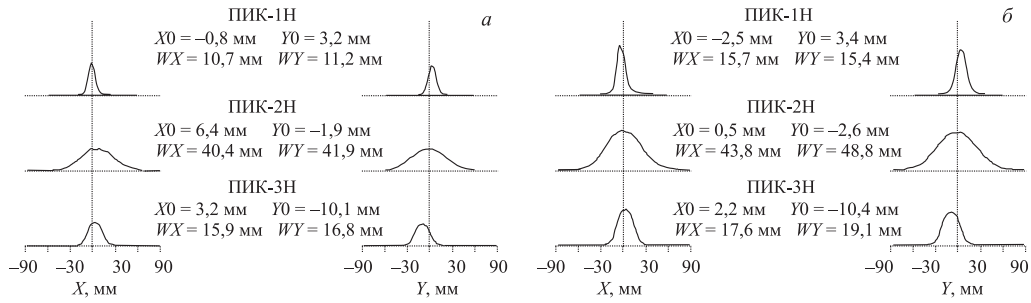


Рис. 7. Профили выведенного пучка во время работы внутренней мишени (а) и без нее (б)

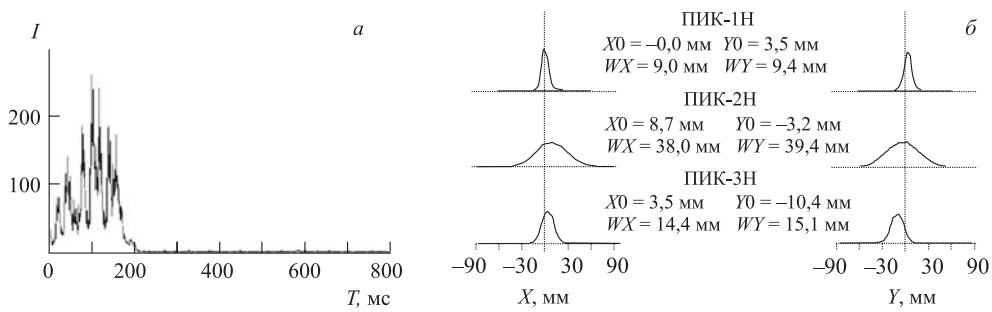


Рис. 8. Параметры выведенного пучка при работе внутренней мишени во время ускорения

что позволяет измерять поляризацию пучка в диапазоне энергий, когда анализирующая способность A_{yy} реакции высока (область 0,8–1,2 ГэВ/нуклон), с последующим ускорением до требуемой в эксперименте энергии. Такой режим, как и вышеописанный, позволяет непрерывно измерять поляризацию в течение всего эксперимента.

Для исследования этого режима мы изменили траекторию движения мишени так, чтобы взаимодействие с пучком происходило при ускорении. Результаты, полученные на выходе из ускорителя, представлены на рис. 8. Как и ожидалось, при работе в этом режиме заметно уменьшилась интенсивность выведенного пучка (потери около 50 %) и практически не изменились остальные параметры — размеры и временная структура пучка. В этом случае частицы, рассеянные в мишени, терялись при последующем ускорении, так что в момент вывода импульсное распределение пучка становилось идентичным режиму, когда мишень не использовалась.

3. ИЗМЕРЕНИЕ ПОЛЯРИЗАЦИИ ПУЧКА ДЕЙТРОНОВ

Описанные выше результаты были использованы при измерении степени поляризации ускоренного в нуклотроне пучка дейтронов. В этой работе была модернизирована система сбора и обработки данных. Она была построена по принципу успешно приме-

ненной ранее на высокоэнергетическом поляриметре ЛВЭ (см. [1]), которая подробно рассмотрена в [7] и, в свою очередь, реализована на основе программного пакета qdfrb (система обработки данных с точками ветвления), описанного в [10]. Наша реализация такой системы базируется на многозадачной многопользовательской Unix-подобной операционной системе (ОС) FreeBSD для аппаратной платформы i386, предоставляющей современные средства межзадачного и межмашинного взаимодействия. Для поляриметра на внутренней мишени мы распределили систему сбора и обработки данных между двумя компьютерами. Первый из них обслуживает описанную выше аппаратуру в стандарте КАМАК через пару контроллер крейта КК009 — интерфейсная плата ПК009 производства ОИЯИ [8] посредством соответствующего драйвера из состава программного пакета КАМАК, являющегося развитием представленного в [9]. Там же формируются два идентичных потока «сырых» данных, один из которых записывается на локальный жесткий диск, а другой передается на второй задействованный компьютер, на котором в настоящее время также располагается система сбора и обработки данных высокоэнергетического поляриметра. На этом компьютере вычисляются параметры поляризации пучка на основе получаемых «сырых» данных и установлен http-сервер для предоставления обработанных данных заинтересованным пользователям. Сбор данных на первом компьютере может осуществляться непрерывно в течение всего ускорительного сеанса. Вычисления же на втором компьютере управляются авторизованным пользователем через предоставляемый по http интерфейс аналогично тому, как это сделано для высокоэнергетического поляриметра ЛВЭ (подробно см. [7]).

Измерения проводились на векторно-поляризованном пучке дейтронов. Вектор поляризации пучка дейтронов, инжектируемых в нуклотрон, был ориентирован нормально к плоскости рассеяния. Инжекция проводилась в трехмодовом режиме, последовательность ориентаций спина в идущих подряд циклах ускорителя была такой: вверх, вниз, цикл без поляризации (последовательность (+, −, 0)). Измерения проводились при постоянном поле ускорителя для четырех значений импульса дейтронов: $P_d = 3, 0; 3,5; 3,8; 5,0$ ГэВ/с. Телескопы (F_L, F_R, B_L, B_R) устанавливались под оптимальными углами для квазиупругого pp -рассеяния для каждого импульса. Совпадение всех счетчиков F_L и B_R (F_R и B_L) принималось как случай квазиупругого pp -рассеяния. Рабочей мишенью для всего периода измерений была полиэтиленовая пленка толщиной 10 мкм и шириной 2 мм, как и в предыдущем случае.

В процессе работы регистрировались как события в отдельных телескопах, так и совпадения пар телескопов. Полученные величины использовались для определения лево-правой асимметрии ($\epsilon(+)$, $\epsilon(-)$) числа отсчетов. Результат такого измерения для импульса 3,5 ГэВ/с представлен на рис. 9.

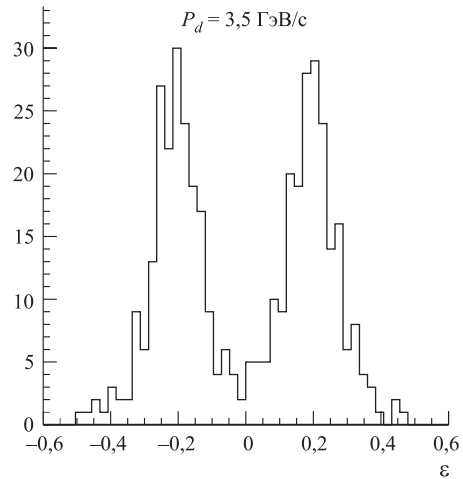


Рис. 9. Лево-правая асимметрия числа отсчетов совпадений телескопов для двух направлений спина дейтрона

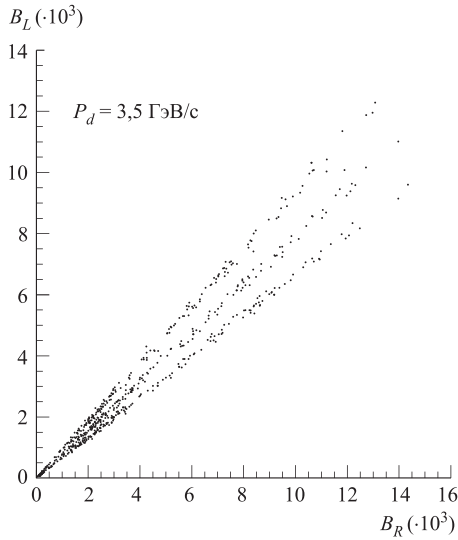


Рис. 10. Корреляции числа отсчетов в телескопе B_L относительно B_R . Три последовательности соответствуют трем модам поляризации (+, 0, -)

моды была нами измерена как нулевая, что позволяет нам сделать вывод об отсутствии существенных систематических погрешностей в наших измерениях (см. две точки на

Учитывая опыт, полученный в тестовом испытании, мы ограничивали поток частиц через мониторы, подбирая оптимальную траекторию движения мишени. В результате все измерения были выполнены в области линейной работы детекторов. На рис. 10 представлена зависимость числа событий в телескопе B_L от B_R . На рисунке хорошо выделяются три линии, соответствующие трем типам поляризации.

Измерения поляризации проводились продолжительное время и были разбиты на равные интервалы. Результаты измерений фиксировались для каждого интервала. Это позволяет проследить динамику в поведении поляризации пучка (рис. 11).

Для проверки правильности измерений и корректности работы установки по нашей просьбе была отключена одна мода поляризации (в нашем случае она соответствует отрицательным величинам поляризации). В таком виде порядок чередования мод стал (+, 0, 0). Степень поляризации пучка для выключенной

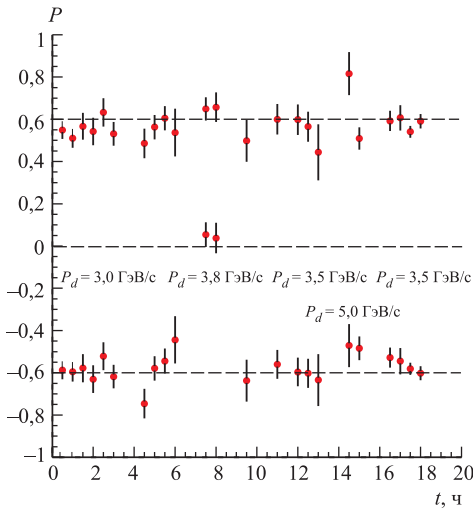


Рис. 11. Временное мониторирование изменения поляризации пучка дейтронов

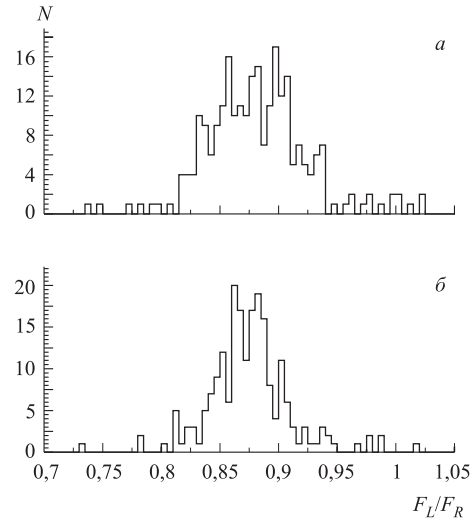


Рис. 12. Отношение счетов левого и правого мониторов без вывода пучка (а) и во время вывода (б)

рис. 11 на отметке 8 ч). Коэффициенты A_{yy} для расчета поляризации пучка были взяты для полиэтиленовой мишени из работы [11].

Большинство проведенных измерений выполнялось на циркулирующем в ускорителе пучке. После подтверждения сохранения поляризации при ускорении был настроен вывод пучка из ускорителя одновременно с работой поляриметра. Влияние работы систем медленного вывода ускорителя на работу установки проверялось дополнительно. Работа медленного вывода может исказить результаты вследствие изменения положения пучка в камере ускорителя. Мы проанализировали изменения потоков частиц через мониторы F_R и F_L для неполяризованной моды пучка. Наиболее корректной величиной для анализа является отношение числа отсчетов мониторов для каждого цикла. В этом случае мы не зависим от светимости реакции, которая может существенно меняться от цикла к циклу. Результирующие распределения представлены на рис. 12. Как хорошо видно из рисунка, влияние вывода пучка не сказалось на отношении. Среднее значение в пределах ошибок не изменилось: $F_L/F_R = 0,882 \pm 0,043$ — без вывода пучка и $F_L/F_R = 0,875 \pm 0,035$ — во время вывода.

В конце измерений, убедившись в отсутствии искажений при работе совместно с выводом пучка, мы просуммировали все данные отдельно для каждого импульса. Результирующие значения поляризации приведены на рис. 13 и в табл. 2.

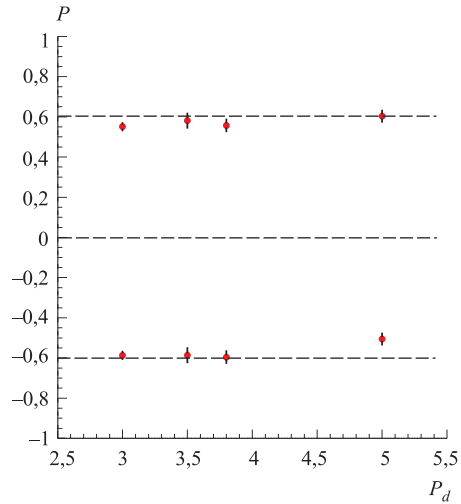


Рис. 13. Измеренная поляризация пучка дейтронов для различных импульсов дейтронов

Таблица 2

P_d , ГэВ/с	A_{yy}	Асимметрия счетов		Поляризация	
		$\epsilon(+)$	$\epsilon(-)$	(+)	(-)
3,0	0,398	$0,221 \pm 0,009$	$-0,235 \pm 0,009$	$0,551 \pm 0,0226$	$-0,587 \pm 0,0228$
3,5	0,35	$0,203 \pm 0,013$	$-0,205 \pm 0,013$	$0,581 \pm 0,0398$	$-0,586 \pm 0,0378$
3,8	0,33	$0,183 \pm 0,011$	$-0,196 \pm 0,011$	$0,557 \pm 0,0336$	$-0,596 \pm 0,0342$
5,0	0,246	$0,148 \pm 0,008$	$-0,124 \pm 0,008$	$0,603 \pm 0,0322$	$-0,506 \pm 0,0331$

Независимые измерения поляризации пучка были выполнены на поляриметре [1], работавшем на выведенном пучке. Здесь использовалась полиэтиленовая мишень толщиной 5 см и интенсивность дейтронов составляла $5 \cdot 10^7$ частиц в цикле. Измерения проводились для двух значений импульса ускоренных дейтронов — 5 и 3,5 ГэВ/с. При значении импульса 3,5 ГэВ/с измерения выполнялись одновременно на двух поляриметрах. Полученные данные очень хорошо согласуются между собой, а величины, полученные во время одновременных измерений, практически совпадают.

ЗАКЛЮЧЕНИЕ

На циркулирующем пучке нуклотрона нами были исследованы условия для создания поляриметра на внутренней мишени. Исследования показали, что линейность измерений наблюдается для потоков до $4 \cdot 10^4$ при уровне фона не более 2–3 %. Временной разброс между приходящими значимыми сигналами составил ~ 2 нс, что позволяет в рабочем режиме использовать более короткие импульсы.

Исследовано влияние внутренней мишени на параметры выведенного пучка при работе во время ускорения (подъема поля ускорителя) и во время вывода (постоянного поля). Показано, что измерения поляризации могут быть выполнены за короткое время: при первичной интенсивности 10^9 для измерений с точностью 1 % требуется около 10 мин.

На созданной установке была измерена поляризация пучка дейтронов при трех значениях импульсов ускоренных дейтронов. Наши результаты находятся в хорошем согласии с данными, полученными независимым способом.

Показано, что созданный прибор позволяет проводить измерения при относительно малой интенсивности пучка дейтронов и работать одновременно с другими пользователями.

Разработанное программное обеспечение позволяет в режиме реального времени посредством стандартного www-браузера получать данные о поляризации пучка и управлять вычислениями поляризации.

Благодарности. Авторы выражают благодарность В. А. Краснову, А. Ю. Старикову, В. М. Слепневу за помощь, оказанную во время измерений. Особую благодарность авторы выражают персоналу высокоэнергетического поляриметра ЛВЭ и лично Л. С. Ажгирею.

СПИСОК ЛИТЕРАТУРЫ

1. Ажгирей Л. С. и др. Поляриметр для векторно-поляризованного дейтронного пучка промежуточных энергий // ПТЭ. 1997. № 1. С. 51–54.
2. Haji-Saied M. et al. Tensor and vector spin observables in p - d elastic scattering at 600, 800, and 1000 MeV // Phys. Rev. C. V. 36, No. 5. P. 2010–2017.
3. Fujieda M. et al. The deuteron polarimeter for the KEK-PS. KEK Report 96-6. 1996. P. 14.
4. Безногих Г. Г. и др. Анализирующая способность реакции $d \uparrow p + C \rightarrow p + X$ и $d \uparrow + C \rightarrow p(d) + X$ при энергиях 0,6–2,1 ГэВ/нуклон // ЯФ. 1991. Т. 54, вып. 5(11). С. 1333–1342.
5. Malakhov A. I. et al. Potentialities of the internal target station at the Nuclotron // Nucl. Instr. Meth. A. 2000. V. 440. P. 320–329.
6. Анисимов Ю. С. и др. Первые результаты исследования поперечных размеров области генерации кумулятивных частиц в реакциях $d + C$ и $p + C$ при энергии 2 ГэВ/нуклон // Крат. сообщ. ОИЯИ. 1998. № 5[91]. С. 25–32.
7. Isupov A. Yu. DAQ system for High Energy Polarimeter at the LHE, JINR: implementation based on the qdpb (Data Processing with Branchpoints) system. JINR Commun. E10-2001-198. Dubna, 2001.

8. *Георгиев А., Чурин И. Н.* Сообщение ОИЯИ Р10-88-381. Дубна, 1988.
9. *Грицай К. И., Ольшевский В. Г.* Программный пакет для работы с КАМАК в операционной системе FreeBSD. Сообщение ОИЯИ Р10-98-163. Дубна, 1998.
10. *Gritsaj K. I., Isupov A. Yu.* A trial of distributed portable data acquisition and processing system implementation: the qdpb — Data Processing with Branchpoints. JINR Commun. E10-2001-116. Dubna, 2001.
11. *Ажгирей Л. С. и др.* Калибровка пучкового поляриметра на синхрофазотроне ОИЯИ // Письма в ЭЧАЯ. 2000. № 4[113]. С. 51.

Получено 11 июня 2003 г.