

ИСПОЛЬЗОВАНИЕ СРЕДЫ ПРОГРАММИРОВАНИЯ CUDA ПРИ МОДЕЛИРОВАНИИ ЛИНИИ ИНЖЕКЦИИ ПУЧКА ИОНОВ С УЧЕТОМ ПРОСТРАНСТВЕННОГО ЗАРЯДА

И. П. Юдин¹, Е. Е. Перепелкин, С. И. Тютюнников

Объединенный институт ядерных исследований, Дубна

В работе проведено моделирование линии инжекции пучка в синхротроне в рамках проекта ЛФВЭ ОИЯИ «Разработка и создание узлов ускорителя для адронной терапии».

Подобраны параметры линии инжекции для транспортировки пучков с интенсивностями от 25 до 100 мА в инжекционном канале синхротрона с учетом пространственного заряда. Моделирование проводилось с использованием метода крупных частиц (PIC).

С целью ускорения вычислительного процесса был применен подход массивно-параллельных вычислений на графических процессорах (GPU), использующих технологию CUDA. Получено ускорение вычислений в 66 раз на вычислительном модуле Tesla C1060 в сравнении с одним ядром центрального процессора на 2,4 ГГц.

In the paper the simulation was made of the injection line beam in a synchrotron for the JINR VBLNER project «Development and Creation of the Prototype of a Complex for Radiotherapy on Heavy Ions Beams at the Nuclotron-M».

Parameters were selected for the injection beams transport line into a synchrotron with intensities of 25 to 100 mA taking into account the space charge effect. The simulation was performed using the method of macroparticles (PIC).

In order to accelerate the computational process, an approach was used to massively parallel computing on graphics processors (GPU), using the technology CUDA. A 66 times accelerating of computing process has been obtained for Tesla C1060 computing module in comparison with single core CPU at 2.4 GHz.

PACS: 07.05.Bx; 07.05.Tr

ВВЕДЕНИЕ

Данная работа посвящена моделированию линии инжекции пучка в рамках проекта ЛФВЭ ОИЯИ «Разработка и создание узлов ускорителя для адронной терапии» [1]. Линия инжекции проводит пучок от источника ионов до входа в RFQ-структуру. Особенностью рассматриваемой задачи является работа с высокоинтенсивными пучками, требующими учета эффекта пространственного заряда.

Как известно, для корректного учета влияния на динамику пучка пространственного заряда требуется проводить моделирование с большим числом макрочастиц, или

¹E-mail: yudin@jinr.ru

«крупных» частиц [2]. Это требование вызвано корректностью аппроксимации функции плотности заряда. Также при оптимизации установки приходится многократно делать пересчет модели с различными параметрами.

Указанные проблемы приводят к увеличению времени компьютерного моделирования. Поэтому задача ускорения таких вычислений является актуальной. В настоящее время сильное развитие получили массивно-параллельные вычисления на графических процессорах (GPU) с использованием среды программирования CUDA (Compute Unified Device Architecture) [3]. В результате была написана программа SBDA (Synchrotron Beam Dynamics Analysis) для решения поставленной задачи с использованием GPU.

МАТЕМАТИЧЕСКАЯ ПОСТАНОВКА ЗАДАЧИ

Для моделирования динамики пучка в инжекционном канале синхротрона используется метод крупных частиц. Для учета эффекта пространственного заряда применяется метод «частица в ячейке» (PIC). Каждая крупная частица, или макрочастица, является, по сути, объединением некоего количества микрочастиц. В результате пучок представляется в виде набора следующих параметров:

$$(\mathbf{r}_i, \mathbf{p}_i, t), \quad i = 1, \dots, N,$$

где N — число макрочастиц; \mathbf{r}_i и \mathbf{p}_i — векторы координат и импульса i -й макрочастицы в момент времени t . Отметим, что \mathbf{r}_i и \mathbf{p}_i , в свою очередь, могут быть определены как усредненные значения по всем микрочастицам, содержащимся в i -й макрочастице.

Уравнения движения таких макрочастиц имеют вид

$$\begin{aligned} m_i \frac{d}{dt} (\gamma_i \mathbf{v}_i) &= q_i (\mathbf{E}_s(\mathbf{r}_i, t) + [\mathbf{v}_i, \mathbf{B}_{\text{ext}}(\mathbf{r}_i)]), \\ \gamma_i &= \frac{1}{\sqrt{1 - \beta_i^2}}, \quad \beta_i = \frac{v_i}{c}, \\ \mathbf{r}_i|_{t=t_i} &= \mathbf{r}_i^{(0)}, \quad \mathbf{v}_i|_{t=t_i} = \mathbf{v}_i^{(0)}, \quad \text{или} \quad \mathbf{r}_i|_{t=0} = \mathbf{r}_i^{(0)}, \quad \mathbf{v}_i|_{t=0} = \mathbf{v}_i^{(0)}, \\ 1 &\leq i \leq N, \quad \mathbf{r}_i \in V, \end{aligned} \quad (1)$$

где m_i — масса покоя i -й макрочастицы, а c — скорость света в вакууме; $\mathbf{B}_{\text{ext}}(\mathbf{r}_i)$ — внешнее магнитное поле, действующее на пучок. Распределение такого поля считается известным. Поле $\mathbf{E}_s(\mathbf{r}_i, t)$ — собственное электрическое поле пучка. Такое поле не задано и требует своего определения в каждый момент времени. Связано это с тем, что частицы в каждый момент времени меняют свое положение, и соответственно меняется распределение электрического поля. Поэтому данную постановку необходимо дополнить процедурой нахождения поля $\mathbf{E}_s(\mathbf{r}_i, t)$. Запишем систему уравнений Максвелла:

$$\begin{aligned} \operatorname{div} \mathbf{E}_s &= \frac{\rho}{\varepsilon_0}, \quad \operatorname{rot} \mathbf{B}_s = \mu_0 \mathbf{J}_s + \frac{1}{c^2} \frac{\partial}{\partial t} \mathbf{E}_s, \\ \operatorname{rot} \mathbf{E}_s &= -\frac{\partial}{\partial t} \mathbf{B}_s, \quad \operatorname{div} \mathbf{B}_s = 0, \quad \frac{1}{\mu_0 \varepsilon_0} = c^2, \end{aligned} \quad (2)$$

где ρ — плотность заряда в пучке; \mathbf{B}_s — собственное магнитное поле пучка. Отметим, что вкладом \mathbf{B}_s в линии инжекции можно пренебречь, так как энергии пучков удовлетворяют

условию $\gamma^2 \approx 1$, и внешнее магнитное поле $B_{\text{ext}} \gg B_s$. В результате задача сводится только к отысканию собственного электрического поля $\mathbf{E}_s(\mathbf{r}_i, t)$. Данная процедура осуществляется с помощью метода «частица в ячейке» (PIC).

Пусть имеется некое распределение макрочастиц в пространстве R^3 . Далее выделяется некая подобласть Ω , содержащая рассматриваемый пучок и имеющая границу Γ , на которой известны краевые условия типа Дирихле или Неймана для электростатического потенциала. В этом случае из уравнений Максвелла (2) легко получить следующую краевую задачу:

$$\begin{aligned} \Delta\varphi(p) &= -\frac{\rho(p)}{\varepsilon_0}, \quad p \in \Omega, \\ \varphi|_{\Gamma_D} &= \varphi_D, \quad \left. \frac{\partial\varphi}{\partial n} \right|_{\Gamma_N} = \psi_N, \quad \Gamma_D \cup \Gamma_N = \Gamma, \end{aligned} \quad (3)$$

где

$$\mathbf{E}_s = -\nabla\varphi.$$

Задача (3) решается на каждом шаге интегрирования по времени уравнений движения частиц (1). Для численного решения задачи (3) в области Ω строится разностная сетка, в узлах которой определяется функция плотности заряда $\rho(p)$. В результате остается найти скалярный потенциал φ . С целью ускорения процесса решения краевой задачи (3) используется быстрое преобразование Фурье (БПФ) [4].

ПРОГРАММНАЯ РЕАЛИЗАЦИЯ

В целом процесс математического моделирования поставленной задачи (2), (3) требует большого объема вычислительного времени. Поэтому и встала проблема ускорения данного процесса путем использования высокопроизводительных вычислительных решений на GPU. Первым шагом было использование программы CBDA [5]. Данная программа написана для моделирования динамики пучка в циклотроне, который включает в себя линию инжекции. Поэтому с точки зрения математического моделирования видится логичным провести расчеты по CBDA. В работе [6] описан процесс ускорения кода CBDA путем распараллеливания вычислений на GPU.

В данной работе был написан аналог кода CBDA, но для моделирования динамики пучка в синхротроне. Новый код был назван SBDA (Synchrotron Beam Dynamics Analysis). В SBDA-коде был улучшен алгоритм распараллеливания на GPU вычисления траектории движения частиц по сравнению с аналогичным вариантом в CBDA [6].

Большая часть вычислительного времени на GPU тратится на вычисление траектории частиц. При интегрировании уравнений движения используется квазилинейная интерполяция магнитного поля. В программе CBDA [6] такая интерполяция делается «программным» способом. Однако в силу того, что в GPU есть текстурные блоки, данная процедура интерполяции может быть осуществлена на «железном» уровне посредством использования билинейной фильтрации в текстуре.

Данный подход был осуществлен в коде SBDA. Ускорение ядра расчета траектории относительно уже ускоренного варианта CBDA [6] составило 3,2 раза. Такое ускорение объясняется тем, что процедура интерполяции в ядре — это всего лишь часть алгоритма. К тому же из-за наличия большого числа переменных ядро требует большого числа регистров, что также снижает скорость работы.

Таблица 1. Ускорение счета относительно CPU 2,4 ГГц

| Число частиц в пучке | CBDA (C1060), раз | SBDA (C1060), раз |
|----------------------|-------------------|-------------------|
| 10000 | 9 | 10 |
| 100000 | 16 | 27 |
| 1000000 | 17 | 34 |

Суммарно новый вариант интегрирования траектории дал дополнительное ускорение более чем в два раза относительно CBDA [6] на вычислительном модуле Tesla C1060. Сравнительные данные по CBDA [6] и SBDA приведены в табл. 1.

Коэффициенты ускорения, приведенные в табл. 1, соответствуют суммарному ускорению всего кода как целого. Также стоит отметить, что расчеты проводились именно для линии инжекции, где нет сложной геометрии, и, соответственно, ядро, отвечающее за потери частиц в программе CBDA, не использовалось, а, как известно [6], именно оно давало в CBDA основной прирост производительности.

РЕЗУЛЬТАТЫ МАТЕМАТИЧЕСКОГО МОДЕЛИРОВАНИЯ

Как было отмечено ранее, данная задача является частью проекта «Разработка и создание узлов ускорителя для адронной терапии» [1]. Компьютерное моделирование ускорителя синхротрона проведено с помощью программы CELLY [7]. В нашей задаче требовалось произвести моделирование линии транспортировки пучка от источника ионов углерода $^{12}\text{C}^{6+}$ с интенсивностью 25–100 мА до RFQ-структуры. Согласование параметров входа-выхода линии транспортировки без пространственного заряда проведено с помощью программы [8], для которой математическая формулировка и алгоритмы приведены в работе [9]. Параметры предложенной линии инжекции даны на рис. 1.

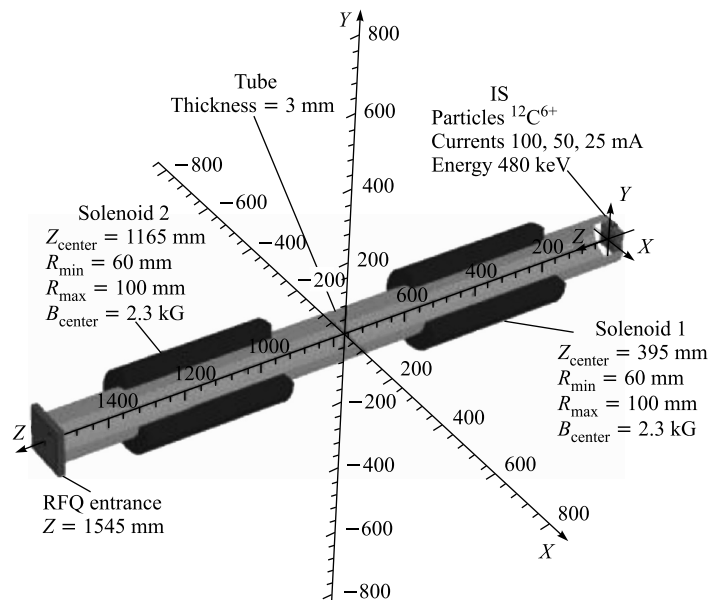


Рис. 1. Общий вид линии инжекции

На рис. 2 показаны распределения магнитного поля вдоль осевой линии канала транспортировки для каждого из двух фокусирующих соленоидов. Суммарное магнитное поле в канале определялось как суперпозиция указанных полей.

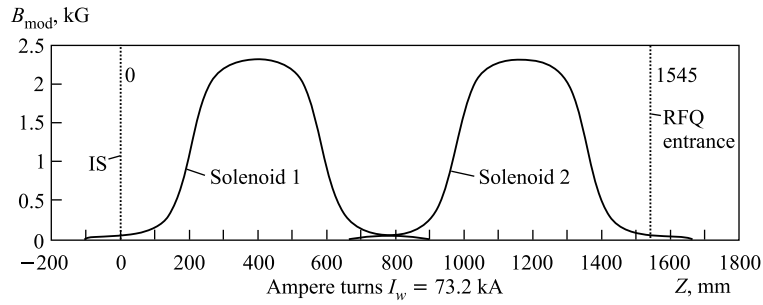


Рис. 2. Распределение магнитного поля вдоль осевой линии канала транспортировки

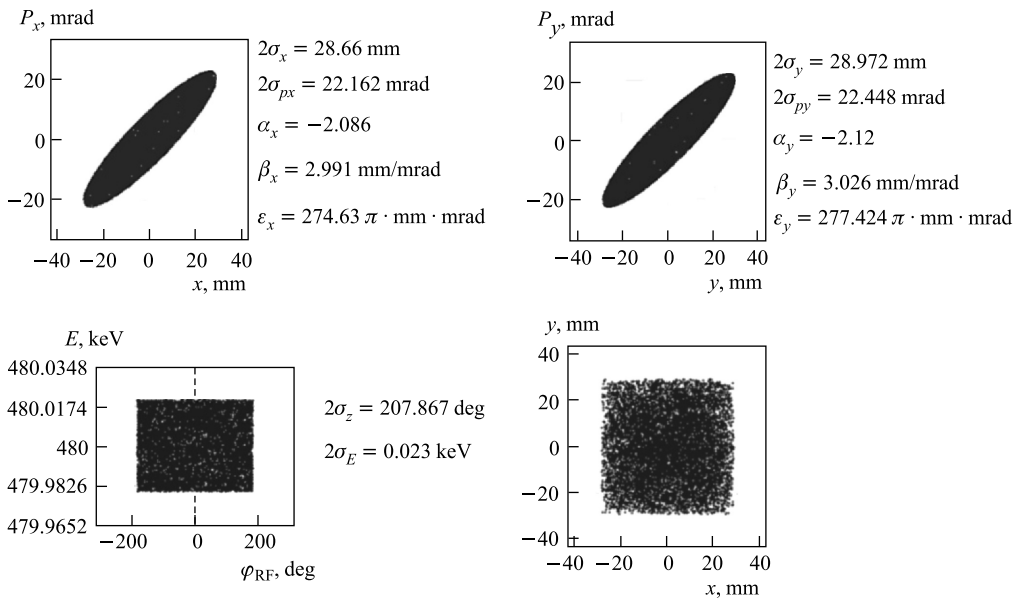


Рис. 3. Начальный эмиттанс из источника IS (см. рис. 1)

Проекции начального эмиттанса пучка показаны на рис. 3. Потенциал инжекции составляет 80 кВ. Необходимо было произвести расчеты для токов: 0, 25, 50, 100 мА. В силу большой величины тока из источника требовалось производить учет эффекта пространственного заряда, что, в свою очередь, требует моделирования порядка 1000000 макрочастиц.

Результаты моделирования представлены на рис. 4. Здесь показано движение пучка от источника ($Z = 0$ мм) до входа в RFQ ($Z = 1545$ мм) для различных токов из источника: 0, 25, 50, 100 мА.

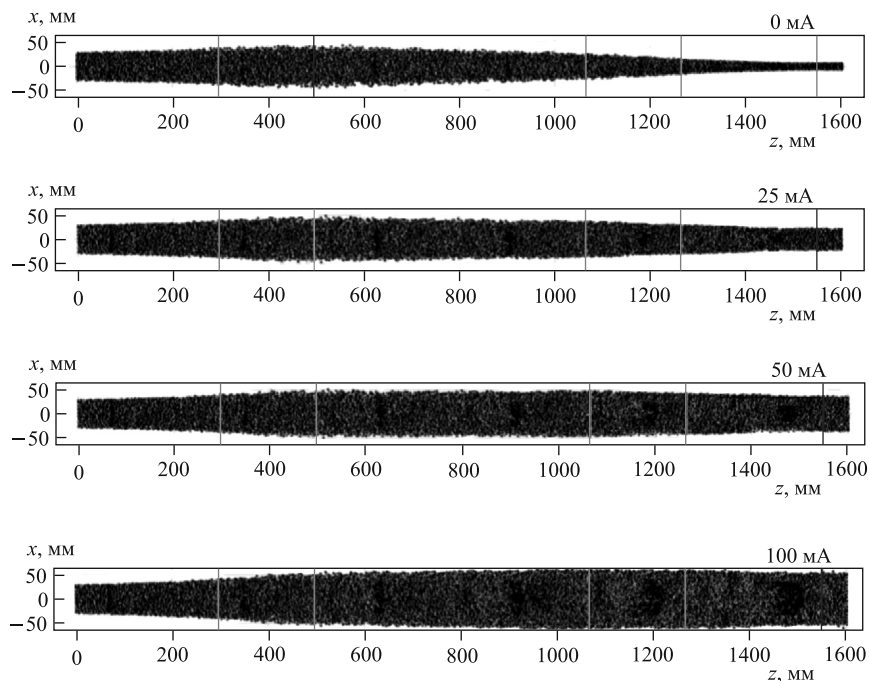


Рис. 4. Прохождение пучка через линию инжекции

В табл. 2 приведены полученные эмиттансы на входе в RFQ в зависимости от величины тока источника.

Таблица 2. Эмиттансы на входе в RFQ

| Ток, мА | Радиус, мм | α_r | β_r , мм/мрад | $\varepsilon_r, \pi \cdot \text{мм} \cdot \text{мрад}$ |
|---------|------------|------------|---------------------|--|
| 0 | 5 | 0 | 0,13 | 276 |
| 25 | 20 | 1,5 | 1,4 | 330 |
| 50 | 38 | 1,6 | 3,2 | 410 |
| 100 | 50 | 1,3 | 5 | 580 |

ЗАКЛЮЧЕНИЕ

В рамках проекта «Разработка и создание узлов ускорителя для адронной терапии» [1] было проведено компьютерное моделирование линии транспортировки пучка от источника ионов углерода с интенсивностью 25–100 мА до RFQ-структуры.

Моделирование производилось программой SBDA, использующей графический процессор GPU для ускорения вычислений. Суммарное ускорение вычислений на вычислительном модуле Tesla C1060 составило 66 раз относительно последовательной версии на центральном процессоре с частотой 2,4 ГГц.

СПИСОК ЛИТЕРАТУРЫ

1. Юдин И. П., Панасик В. А., Тютюнников С. И. Дополнительный канал транспортировки ионов углерода для биологических исследований на нуклотроне ОИЯИ. Препринт ОИЯИ Р9-2011-15. Дубна, 2011.

2. Хокни Р., Иствуд Дж. Численное моделирование методом частиц. М.: Мир, 1987. 638 с.
3. CUDA Technology. <http://www.nvidia.com>, <http://www.nvidia.ru>
4. Рошаль А. С. Быстрое преобразование Фурье в вычислительной физике // Изв. вузов. Радиофизика. 1976. Т. XIX, № 10. С. 1425–1454.
5. Perepelkin E., Vorozhtsov S. CBDA — Cyclotron Beam Dynamics Analysis Code // Proc. of the XXI Rus. Accelerator Conf. (RuPAC2008), Zvenigorod, Russia, Sept. 28 — Oct. 3, 2008. P. 40–42.
6. Перепелкин Е. Е., Смирнов В. Л., Ворожцов С. Б. Использование технологии NVIDIA CUDA при моделировании динамики пучка в ускорителях заряженных частиц // Вестн. Рос. ун-та дружбы народов. Сер. «Математика. Информатика. Физика». 2010. № 1. С. 76–82.
7. Юдин И. П. CELLY — программа расчета синхротронов // Программы расчета и моделирования для ускорительной техники: Сб. М., 1992. С. 17–18.
8. Yudin I. P. Program for Calculations of Aberrations in Solenoidal Lens // Abstracts of the Intern. Conf. on Ion Sources (ICIS'03), Dubna, Sept. 8–13, 2003. Dubna, 2003. P. 112.
9. Юдин И. П. Получение решений нелинейных уравнений математической физики с помощью метода функции влияния // Изв. Саратовск. ун-та. Сер. «Физика». 2010. № 2. С. 25–30.

Получено 21 февраля 2011 г.