

ИНТЕЛЛЕКТУАЛЬНАЯ СИСТЕМА ПИТАНИЯ И УПРАВЛЕНИЯ ГРУППАМИ МАГНИТНЫХ ЭЛЕМЕНТОВ УСКОРИТЕЛЕЙ ЧАСТИЦ ОТ НЕСКОЛЬКИХ ИСТОЧНИКОВ МВт-МОЩНОСТИ

В. И. Каплин, В. Н. Карпинский, Ю. А. Поляков, В. И. Смирнов

Объединенный институт ядерных исследований, Дубна

В ускорителях заряженных частиц необходимо запитать постоянным током энергоемкие магнитные элементы каналов транспортировки пучков. Как правило, применяются индивидуальные источники питания на каждую группу идентичных магнитов. Приводится вариант одновременного питания сразу нескольких групп магнитов от одного источника средней мощности с использованием разного типа вспомогательных токовых шунтов на примере позитронного накопителя LEPTA. Проработан вариант использования этой технологии с источниками МВт-мощности для ускорителя фазотрон. Дана оценка эффективности внедрения этой технологии с применением режимов «старт–стоп» для фазотрона.

The individual power supply source is used usually for each group of the identical magnetic elements in the accelerators of charge particles. We discuss the power supply and control system on the basis of the additional current shunts applied for simultaneous supply of several groups of magnets in the positron storage ring LEPTA. Also, this technology with MW power is realized for the proton accelerator — DLNP JINR Phasotron. The advantages of this technology for the phasotron at the application of the start–stop regimes are discussed.

PACS: 07.55.Db

ВВЕДЕНИЕ

Фазотрон ОИЯИ реконструирован в 1980-е гг. [1]. Для питания его электромагнитов и электромагнитных линз каналов транспортировки пучков были применены машинные преобразователи. Электрическая мощность, потребляемая системами фазотрона, составляет 1,8–2 МВт, а мощность, потребляемая каналами транспортировки пучков, варьируется в пределах от 0,7 до 1,6 МВт для разных трактов. В настоящее время около 1000 ч в год фазотрон работает для проведения протонной лучевой терапии с технологическими перерывами 10–15 мин, необходимыми для подготовки каждого пациента к сеансу облучения, поэтому актуальным является экономия электроэнергии как на канале протонного пучка к медицинским кабинам, так и на других системах фазотрона. Из-за больших потерь энергии в мотор-генераторах целесообразно от одного агрегата питать несколько электромагнитных линз.

Моделирование такой системы питания производится на менее энергоемком позитронном накопителе LEPTA. В макетном варианте на LEPTA применяются маломощные и менее трудоемкие в изготовлении регуляторы, что упрощает создание системы питания и проведение тестовых экспериментов с ней, а также приводит к уменьшению затрат.

1. ИНТЕЛЛЕКТУАЛЬНАЯ СИСТЕМА ПИТАНИЯ И УПРАВЛЕНИЯ МАГНИТНЫХ ЭЛЕМЕНТОВ ПОЗИТРОННОГО НАКОПИТЕЛЯ LEPTA

Система питания и управления магнитных элементов позитронного накопителя LEPTA позволяет отработать режимы аналогового прецизионного отвода тока средней мощности от магнитных элементов с рассеиванием энергии в виде тепла. В дальнейшем планируется создать преобразователи, управляемые компьютером и способные осуществлять рекуперацию энергии в питающую сеть либо накапливать ее в аккумуляторной батарее для последующего использования потребителями системы.

1.1. Система управления. Конструктивные особенности многоканальной стойки управления токоотбором определяются особенностями накопителя LEPTA. Токоотводящие шунты в первоначальном варианте включены в непосредственной близости к соответствующему магниту, при этом затруднена работа и обслуживание оборудования соответствующего сегмента накопителя. Разработка централизованной шестиканальной стойки управления с токоотводящими шунтами решила проблему. Силовой блок каждого канала, содержащий аналоговый IGBT- либо MOSFET-транзистор [2], радиатор, датчик тока, вентилятор, ВЧ-тиристор и элементы защиты по напряжению и току, разработан с учетом возможности токоподвода ± 100 А через два разъема РП14-30Л стандартного блока «Вишня» $30 \times 23 \times 12$ см. В задней части стойки расположены снаберные конденсаторы, силовая резистивная сборка рассеивания энергии с подключенными к ней уходящими на коммутационную панель силовыми кабелями. Стойка имеет ручное и компьютерное управление, осуществляемое посредством интерфейсной платы согласования сигналов с компьютером. Плата функционирует в составе автоматизированной системы управления силовыми агрегатами накопителя LEPTA.

Система питания LEPTA управляет тремя источниками ИСТР, обеспечивающими питание септумных соленоидов, тороидальных соленоидов, соленоидов инжектора и пяти силовых шунтов-регуляторов (токоотборников). Управляющие сигналы и их уровни максимально унифицированы как для регуляторов, так и для ИСТР. Если не рассматривать подсистемы контроля продольного магнитного поля и температуры магнитных элементов установки LEPTA, то общее число сигналов следующее: логических сигналов ввода 12, логических сигналов вывода 17, аналоговых входных сигналов 10, аналоговых выходных сигналов 7. Система позволяет корректировать приведенные значения в процессе совершенствования агрегатов и с учетом особенностей режимов регулирования и рекуперации энергии в силовую сеть и аккумуляторную батарею.

С целью исключения реконфигурации централизованного компьютера при системном сбое проанализирован магистрально-модульный принцип построения системы типа Comrast PCI, PXI. Данные стандарты нацелены на создание высокоскоростных систем сбора данных, в то время как инерционность применяемых силовых агрегатов лежит в области сотен миллисекунд, и скорости опроса несколько раз в секунду для системы являются достаточными. Использование решений фирмы NI (США), базирующихся на

стандарте comrcDAQ, когда к персональному компьютеру по интерфейсу USB или Ethernet подключается шасси на четыре, шесть или восемь слотов расширения, куда устанавливаются модули цифрового и аналогового ввода-вывода, позволило решить задачу. С учетом того, что для аналоговых сигналов требуется 16-разрядные АЦП и ЦАП, которые обеспечивают требуемую точность управления, решение в этом стандарте требует установки следующих модулей (cDAQ-9174): шасси для подключения к компьютеру по интерфейсу USB, многоканального модуля цифрового ввода-вывода NI9403, многоканального 16-разрядного АЦП NI9502 и двух модулей четырехканальных 16-разрядных ЦАП NI9263. Особенностью построенной централизованной системы является необходимость передавать и измерять прецизионные электрические сигналы в условиях высоких электромагнитных шумов, создаваемых высоковольтными и сильноточными системами накопителя, и при наличии разности потенциалов для «нулевых точек» устройств в системе. В некоторых случаях использованы изолирующие усилители ISO124, развязывающие питание DC-DC посредством модулей DSW 12B-15. Система распределенного управления предполагает расположение измерительных модулей внутри шкафов силовых агрегатов либо блоков регуляторов, а передача осуществляется в виде закодированной цифровой информации. В качестве основы распределенной сети выступает одна из широко распространенных промышленных сетей — промышленный Ethernet, сети CAN, сети на основе стандарта RS485. В нашем случае не требуется высоких скоростей передачи информации и подойдет решение с применением последовательного интерфейса RS485. Для управления сегментом сети на базе этого стандарта используется преобразователь интерфейсов USB — RS485, к которому подключается управляющий компьютер.

В качестве дальнейшего развития системы управления разрабатываются специализированные платы, которые заменяют коммерческие модули распределенного управления. В настоящий момент отдано предпочтение промышленно выпускаемым модулям (ПРОСОФТ, ADLINK, ADVANTEK, IPCDAS), поскольку применяется стандартное программное обеспечение (драйверы, системы сбора данных и диспетчерского управления и т. п.).

1.2. Функциональная схема регулятора-рекуператора токоотбора. Шестиканальная стойка шунтов-регуляторов успешно решает задачи питания накопителя, но нуждается в оптимизации с целью преобразования отбираемой мощности в пригодный для дальнейшего использования вид. Универсальным узлом, пригодным при использовании преобразованной энергии в двух направлениях: при рекуперации в силовую питающую сеть и в аккумуляторную батарею, является узел управляемого ШИМ-контроллера (рис. 1).

Схема предполагает режим совместной работы двух параллельно работающих регуляторов, первый из которых — аналоговый на IGBT-транзисторе, а второй — преобразователь-инвертор с модулем IGBT на выходе, формирующий выходное напряжение ~ 220 В. Инвертор нагружен на активное сопротивление R_n соответствующей мощности. Целью моделирования этой схемы на накопителе LEPTA является выработка технических решений, позволяющих устойчиво функционировать двум контурам регулирования с минимизацией емкости конденсаторного фильтра БФ. На этом этапе на время перехода синусоиды выходного напряжения через нуль активно отбирает ток аналоговый регулятор. Далее активизируется инвертор — до следующего нуля и т. д. Особая роль при достижении такого режима и при условии стабильного токоотбора отводится правильному выбору контроллера [3], силовых элементов преобразователя и ВЧ-трансформатора. В качестве нагрузки регулятора может быть аккумуляторная батарея либо потребитель

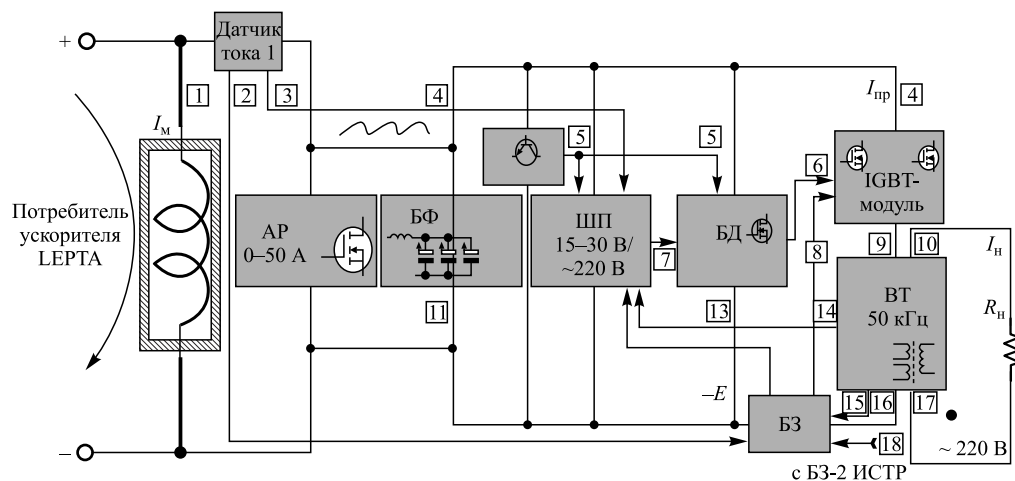


Рис. 1. Универсальный инвертор регулятора тока шунта: АР — аналоговый регулятор; БФ — блок фильтра; ШП — ШИМ-преобразователь; БД — блок драйверов; ВТ — ВЧ-трансформатор; БЗ — блок защиты

энергии соответствующей мощности (~ 220 В), либо энергия рекуперирована в силовую сеть. На следующем этапе моделирования шунт-регулятор должен быть многофазным, тогда отпадет надобность в аналоговом регуляторе, а поочередно работающие инверторы обеспечат требуемую точность регулирования отбираемого тока и многофазную рекуперацию энергии в сеть.

2. ИНТЕЛЛЕКТУАЛЬНАЯ СИСТЕМА ПИТАНИЯ С НЕСКОЛЬКИМИ ПОТРЕБИТЕЛЯМИ МВт-МОЩНОСТИ НА ФАЗОТРОНЕ

2.1. Канал транспортировки пучка. Появление интеллектуальных программируемых контроллеров и современных комплектующих электронных изделий позволяет создавать экономически целесообразные системы управления, обладающие высокой надежностью [3, 4]. Поэтому стало возможным создать интеллектуальную и экономичную систему электропитания, управления и стабилизации токов в элементах канала транспортировки пучка.

При питании нескольких элементов канала транспортировки пучка в фазотроне с близкими по величине токами целесообразно передавать энергию на них от одного источника, а элементы канала включить последовательно. Блок-схема группового питания приведена на рис. 2. Исключение только трех мотор-генераторов позволяет снизить потребляемую от сети мощность на 63 кВт. В этом случае напряжение источника питания должно быть на 10–15% выше суммы падений напряжений на нагрузках, а максимальный ток источника питания должен превышать максимальный ток нагрузки. Параллельно каждому элементу канала ставится индивидуальный прецизионный регулятор-преобразователь тока на ток, равный разнице тока источника питания и тока элемента

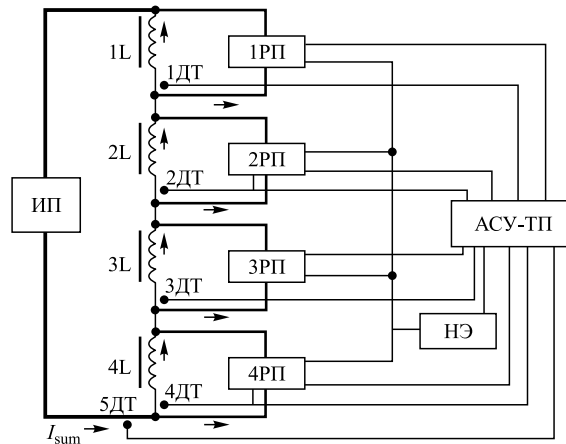


Рис. 2. Блок-схема группового питания пакета линз 8-го тракта: 1L–4L — линзы 8-го тракта; ИП — источник питания; 1ДТ–5ДТ — датчики тока; 1РП–4РП — регуляторы-преобразователи; НЭ — накопитель энергии; АСУ-ТП — автоматизированная система управления элементами трактов пучков

канала. Такой регулятор должен работать как в выпрямительном, так и в инверторном режиме, т. е. или подпитывать нагрузку дополнительным током, или отводить от нее лишний ток. Стоимость этих регуляторов значительно ниже стоимости регуляторов-стабилизаторов, рассчитанных на полный ток элемента канала. Оптимальные соотношения токов источника питания и регуляторов-преобразователей определяются автоматизированной системой управления элементами трактов транспортировки пучков.

Задав в АСУ-ТП требуемые токи в каждой из четырех нагрузок, система автоматически определяет необходимый ток источника питания и обеспечивает стабилизацию токов во всех четырех элементах канала. На время перерывов в работе ускорителя для экономии электроэнергии ток в элементах автоматически снижается в 2,5–3 раза и восстанавливается до заданного значения перед включением ускорителя.

В этой системе трудно добиться полного баланса между отводимой от одних нагрузок и подводимой к другим энергии, поэтому в ней при обмене энергией необходимо использовать в качестве демфера имеющуюся на ускорителе аккумуляторную батарею.

2.2. Электромагнит фазотрона. Электромагнит фазотрона является наиболее энергоемким потребителем, его мощность составляет 0,8 МВт. Для экономного расходования электроэнергии в магните фазотрона при технологических перерывах необходимо предусмотреть рациональную систему управления им. При снижении тока магнита на время технологического перерыва продолжительностью более 15 мин с 3,95 до 2,5 кА можно понизить потребляемую мощность с 0,8 до 0,3 МВт. Экспериментально проверено, что после повторного повышения тока в обмотках магнита с 2,5 до 3,95 кА интенсивность выведенного из ускорителя пучка протонов не меняется.

При токе в обмотках магнита 3,95 кА энергия магнитного поля магнита составляет около 23 МДж. Следовательно, дополнительную экономию электроэнергии можно получить путем рекуперации части этой энергии в сеть при снижении тока магнита, тем более что источник питания обмоток магнита — тиристорный преобразователь ТПП-5000 — может работать как в выпрямительном, так и в инверторном режиме [5].

Для реализации режима «старт–стоп» необходимо в систему управления током магнита ввести уставки рабочего и минимального токов, от системы управления пучком ввести команды на снижение и увеличение токов. При введении системы рекуперации энергии из магнита фазотрона система управления током магнита должна обеспечивать переход в этот режим без резких скачков напряжения, не допускать углов регулирования, приводящих к опрокидыванию инвертора, обеспечивать плавный переход в режим выпрямления при пониженном токе.

Таким образом, при исключении из системы питания линз только трех мотор-генераторов потери электроэнергии снизятся на 63 кВт, а КПД повысится с 33 до 67 %. Введение режима «старт–стоп» работы системы питания магнита фазотрона позволит во время технологических перерывов в работе фазотрона снизить потребляемую мощность с 800 до 300 кВт.

Работа выполнена при поддержке Министерства образования и науки РФ в рамках гранта № 16.516.11.6118.

СПИСОК ЛИТЕРАТУРЫ

1. Фазотрон Лаборатории ядерных проблем ОИЯИ и его пучки. 2-е изд. Дубна: ОИЯИ, 1996.
2. Руководство по выбору MOSFET, IGBT и микросхем драйверов. Компэл. www.kompel.ru
3. *Зиновьев Г. С.* Основы силовой электроники: Учеб. Новосибирск: Изд-во НГТУ, 1999. Ч. I.
4. *Семенов Ю. Б.* Силовая электроника. Профессиональные решения. М.: СОЛОН-ПРЕСС, ДМК Пресс: 2011.
5. Агрегат тиристорный ТПП-5000/660. Эксплуатационная документация, 1984.

Получено 2 декабря 2011 г.