

ВЫБОР СИСТЕМЫ ПИТАНИЯ И КОНСТРУКЦИИ ВЫВОДНОГО УДАРНОГО МАГНИТА БУСТЕРА NICA

В. С. Александров, Е. В. Горбачев, А. В. Тузиков, А. А. Фатеев

Объединенный институт ядерных исследований, Дубна

Проведен анализ различных вариантов системы питания выводных ударных магнитов бустера NICA. Все схемы питания удовлетворяют проектным параметрам, но различаются эффективностью, оценочной стоимостью, сложностью реализации и реально достижимым разбросом отклоняющего воздействия на длине выводимого сгустка. Рассмотренные варианты включают в себя различные типы накопителей (формирующая линия, сосредоточенная емкость) и отклоняющих магнитов (с ферритовым магнитопроводом и без магнитопровода).

Few various variants of the power supply system for NICA booster extraction kicker magnets were analysed. They all satisfy the project parameters but differ in effectiveness, cost, realisation difficulty and achievable spread of the kick force along the extracted bunch length. Considered variants include different types of capacitive energy storage (forming line, lumped capacity) and kicker magnets (with or without ferrite core).

PACS: 29.20.db; 29.20.-c

ВВЕДЕНИЕ

В Объединенном институте ядерных исследований продолжается разработка и создание ионного коллайдера NICA [1]. Одной из основных установок комплекса является бустер, в котором производится предварительное ускорение и охлаждение ионного пучка. Дальнейшее ускорение производится в кольцевом ускорителе нуклотрон. Перевод пучка из бустера в нуклотрон осуществляется с помощью системы быстрого вывода, одним из основных элементов которой является ударный магнит. Данная работа посвящена выбору оптимальных конструкции магнита и схемы его питания.

1. ВЫБОР СИСТЕМЫ ПИТАНИЯ ВЫВОДНОГО УДАРНОГО МАГНИТА БУСТЕРА NICA

Исходя из параметров пучка и выводного канала бустера, можно определить требования к ударному магниту (табл. 1).

В качестве исполнительного устройства предполагается использовать десять унифицированных магнитных модулей с ферритовым сердечником, а в качестве формирователей — накопительные линии с сосредоточенными параметрами.

Линии коммутируются водородными тиратронами. Каждый модуль подключается последовательно с согласующей нагрузкой. Вакуумная камера выполнена из керамики с высокоомным внутренним покрытием для стекания зарядов.

Таблица 1. Основные параметры ударного магнита

Магнитное поле, Тл	Длина магнитной дорожки, м	Время нарастания, нс	Плато импульса, нс	Однородность плато, %	Время спада, нс
0,1	3,0	< 650	> 210	2	—

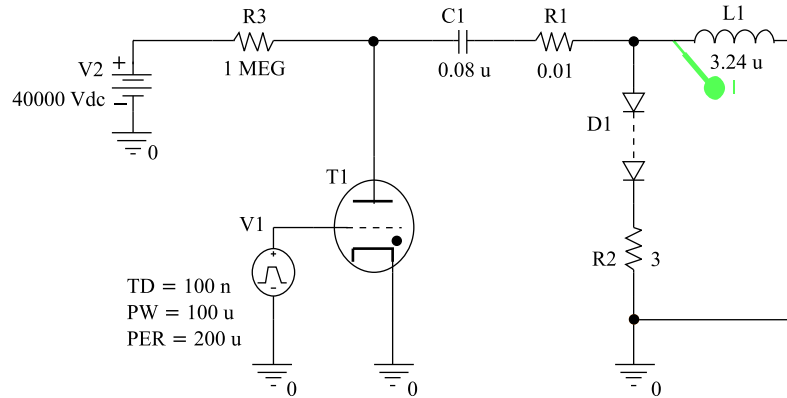


Рис. 1. Схема импульсного генератора

Суммарная накопительная емкость — $1,2 \cdot 10^{-6}$ Ф. Запасенная энергия — 625 Дж.

Такой подход позволяет сформировать отклоняющее магнитное поле с требуемыми параметрами, но является избыточно энергоемким.

Альтернативное решение заключается в использовании разряда сосредоточенной емкости на индуктивность нескольких магнитных модулей, соединенных последовательно.

Суммарная накопительная емкость — $0,2 \cdot 10^{-6}$ Ф, запасенная энергия — 160 Дж.

Таким образом, удовлетворяются все основные требования к кикеру, а начальная энергия уменьшается почти в четыре раза.

Для диссипации энергии можно использовать диодно-резистивную цепочку, подключенную или параллельно магнитам кикера, или параллельно накопительной емкости. Упрощенная эквивалентная схема импульсного генератора показана на рис. 1.

Формы токов в нагрузке и гасящей цепочке показаны на рис. 2.

Как следует из расчетных кривых, неоднородность тока на вершине импульса в интервале 200 нс не превышает 2 %.

Существенно уменьшить неоднородность можно, уменьшая сопротивление в шунтирующей цепи. Однако при этом увеличивается длительность тока, протекающего через диоды, что потребует увеличения количества высоковольтных диодных сборок.

Формы токов в нагрузке и гасящей цепочке при уменьшении сопротивления с 3 до 0,1 Ом показаны на рис. 2, б.

Как следует из расчетных кривых, неоднородность тока на вершине импульса в интервале 200 нс не превышает 1 %. Дальнейшее уменьшение неоднородности таким путем представляется нецелесообразным в первую очередь из-за чрезмерного увеличения длительности импульса через диоды.

Однако можно добиться более высокой однородности вершины во времени за счет введения корректирующего ударного магнита. Ток в этом магните включается или до, или

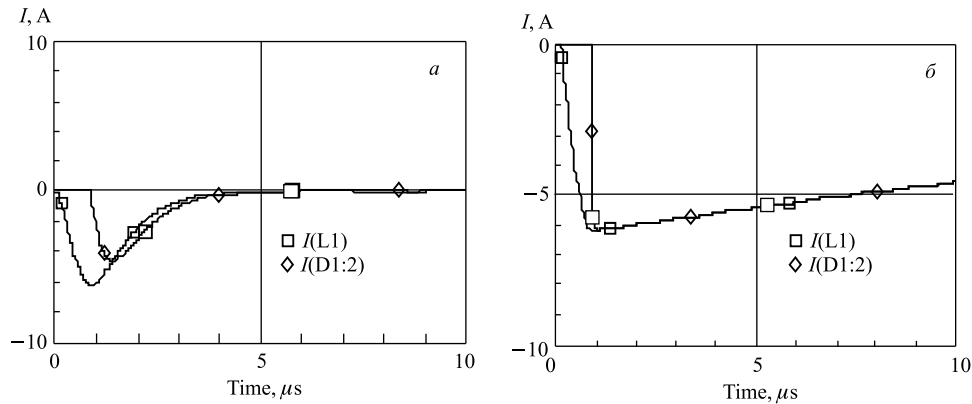


Рис. 2. Токи в магнитах ($I(L1)$) и шунтирующей цепи ($I(D1 : 2)$): а) $R3 = 3$ Ом, б) $R3 = 0,1$ Ом

после вершины основного импульса с соответствующей полярностью. Схема питания может быть аналогичной рис. 1. В качестве корректирующего магнита можно использовать один из основных. В этом случае рабочий ток в остальных магнитах необходимо соответственно увеличить.

При таком подходе вполне реально достигнуть однородности отклоняющего воздействия в доли процента на интервале в несколько сотен наносекунд.

Высокая энергетическая эффективность предлагаемого подхода к построению системы питания ударных магнитов для быстрого вывода пучка ионов из бустера NICA и простота схемных решений позволяют рассмотреть варианты ударных магнитов без использования ферромагнитных сердечников.

2. ДВА ВАРИАНТА КОНСТРУКЦИИ УДАРНОГО МАГНИТА БУСТЕРА

Для заброса сгустка в септум предполагается использовать ударный магнит длиной 3 м (выводной кикер). Угол отклонения — 12 мрад, среднее поле — 0,1 Тл, смещение центра пучка — 18 мм.

Согласно [1] апертура унифицированного модуля ударного магнита $b \times h = 140 \times 65$ мм, что при толщине стенок керамической вакуумной камеры 15 мм оставляет для пучка апертуру $b \times h = 110 \times 35$ мм (внутренний прямоугольник на рис. 3).

Ожидаемые параметры пучка в месте расположения кикера на энергии инжекции и максимальной энергии приведены в табл. 2.

С учетом возможных ошибок при инжекции примем, что апертура кикера должна выбираться с 50-% запасом по размерам пучка на энергии инжекции, т. е. $b \times h = 129 \times 33$ мм (пунктирный эллипс на рис. 3). При таких условиях возможны потери пучка при инжекции на горизонтальной апертуре керамической камеры.

Рассмотрим вариант ударного магнита, не содержащий ферромагнитных материалов, который может быть размещен в вакууме. При этом горизонтальная апертура не ограничена керамической камерой. Простейший вариант кикера, состоящий из двух пар проводников, отстоящих по вертикали на 40 мм друг от друга, представлен на рис. 4. При оптимальном расстоянии по горизонтали между витками ($d = 80$ мм) такой кикер

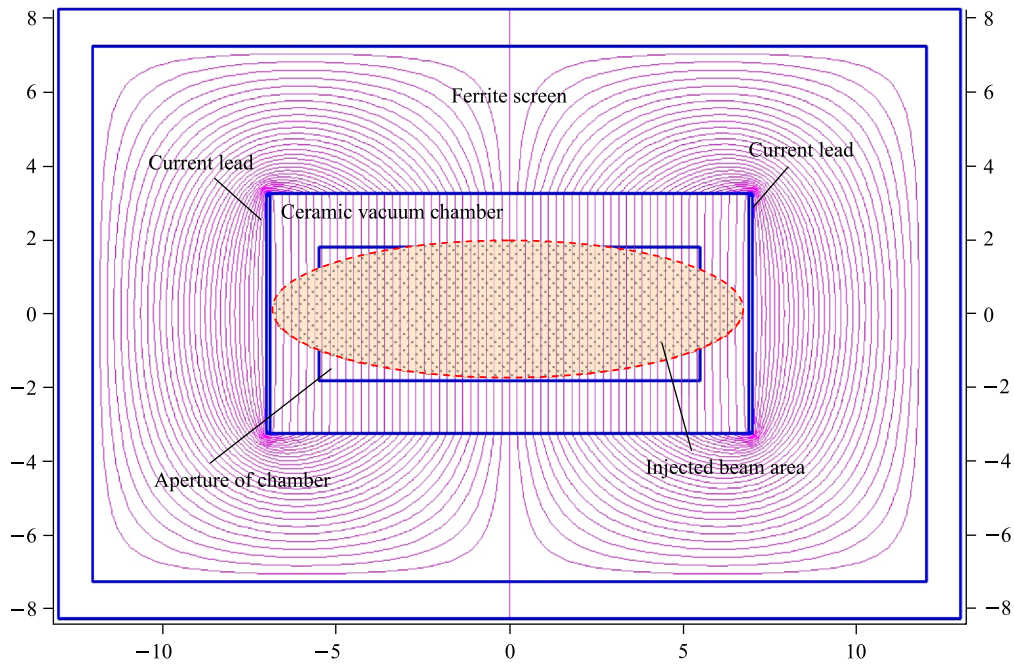


Рис. 3. Поперечное сечение унифицированного модуля в интерфейсе программы POISSON [2]

Таблица 2. Параметры пучка внутри кикера

Параметры	Инжекция	Вывод
$\varepsilon_x, \pi \cdot \text{мм} \cdot \text{мрад}$ (не более)	150	15
$\varepsilon_y, \pi \cdot \text{мм} \cdot \text{мрад}$	10	2
Max $\beta_x, \text{мм/мрад}$	12	12
Max $\beta_y, \text{мм/мрад}$	12	12
$D_x, \text{м}$	1	1
$\Delta p/p$	$\pm 5 \cdot 10^{-4}$	$\pm 3,6 \cdot 10^{-3}$
Max $A_x, \text{мм}$	43	17
Max $A_y, \text{мм}$	11	5

обеспечивает однородность в распределении вертикального магнитного поля $\pm 1\%$ на размерах пучка и не хуже $\pm 2,5\%$ в расширенной апертуре $40 \times 16 \text{ мм}$.

Распределения вертикальной составляющей магнитного поля в плоскости поворота для трех расстояний $d = 60, 70$ и 80 мм иллюстрируются рис. 5.

Для создания поля в $0,1 \text{ Тл}$ в выбранном варианте требуется ток приблизительно вдвое больше, чем в варианте с ферромагнитным экраном. Суммарная индуктивность магнитов приблизительно в четыре раза меньше, а полная энергия магнитного поля близка к величине для варианта с ферромагнитным сердечником. Поэтому простота конструкции и значительно более низкая стоимость делают этот вариант весьма перспективным. Изгиб токонесущих проводников в сторону вывода (18 мм) позволит сохранить требуемую однородность магнитного поля на размерах пучка вдоль траектории вывода, не уменьшая инжекционную апертуру. Требования к рабочим напряжениям и токам коммутаторов и накопителей позволяют использовать современные элементы и не являются уникальными.

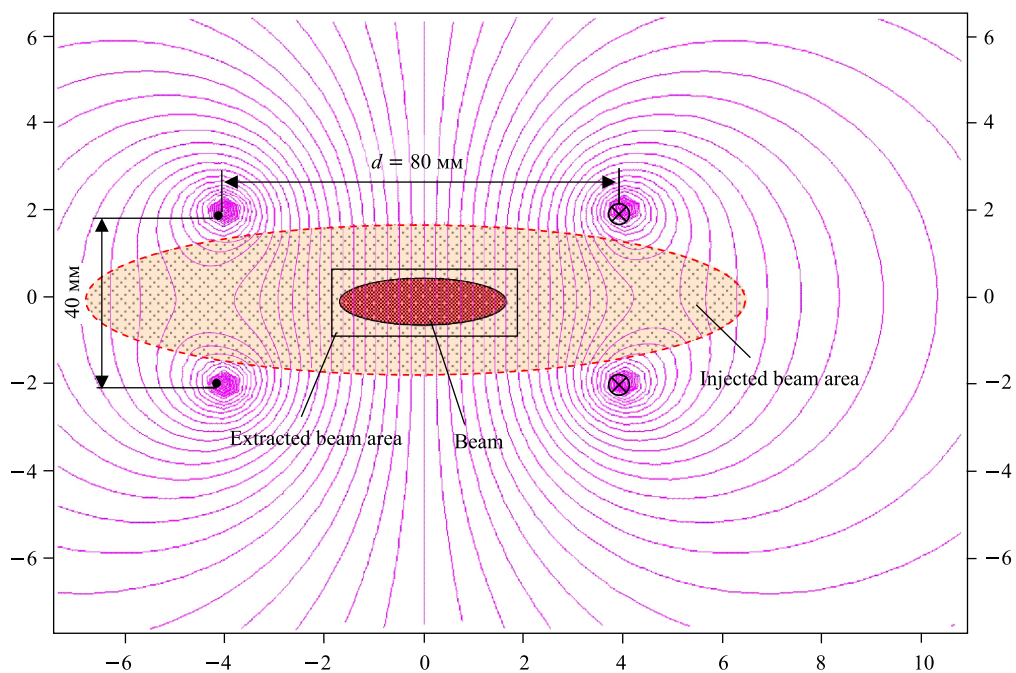


Рис. 4. Поперечное сечение неферромагнитного модуля

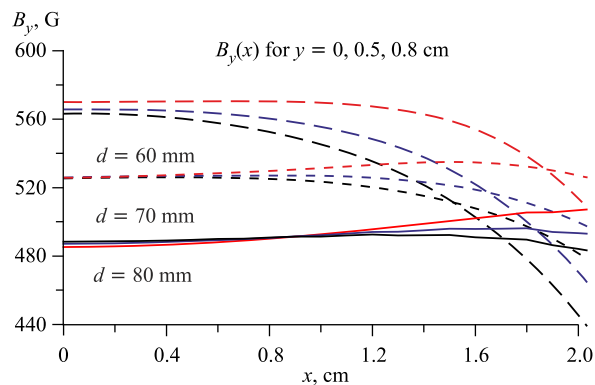


Рис. 5. Распределения магнитного поля для $d = 60, 70$ и 80 мм

ВЫВОДЫ

Предложенные конструкция «безжелезного» ударного магнита бустера NICA и схема формирования токового импульса удовлетворяют требованиям проекта и эффективно используют особенности структуры и динамики пучка. Простота технической реализации предложений делает их предпочтительными по сравнению с традиционными подходами.

Благодарности. Авторы выражают благодарность Борису Ивановичу Гришанову за плодотворные обсуждения и полезные замечания.

СПИСОК ЛИТЕРАТУРЫ

1. Ускорительно-накопительный комплекс NICA (Nuclotron-Based Ion Collider Facility). Технический проект / Под ред. И. Н. Мешкова и А. О. Сидорина. 2009. <http://nucloweb.jinr.ru/nica/index1.htm>.
2. POISSON Program. Los Alamos Acc. Group. LA-UR-87-115. 1987.