

## МИКРОПИКСЕЛЬНЫЕ ЛАВИННЫЕ ФОТОДИОДЫ И ВОЗМОЖНОСТЬ ИХ ПРИМЕНЕНИЯ В ПОЗИТРОН-ЭМИССИОННОЙ ТОМОГРАФИИ

*Н. В. Анфимов*<sup>1</sup>, *А. С. Селюнин*<sup>2</sup>

Объединенный институт ядерных исследований, Дубна

Микропиксельные лавинные фотодиоды (МЛФД) — новый прибор для регистрации света малой интенсивности. Такие приборы состоят из множества микросчетчиков фотонов — пикселей, объединенных на общей кремниевой подложке. Уникальная разработка ОИЯИ (З. Садыгов) — глубокий МЛФД, конструкция которого позволяет создавать на порядок большие плотности пикселей без потери эффективности регистрации фотона. Такие приборы начинают находить применение в прецизионной электромагнитной калориметрии. Однако наиболее широкое возможное применение для МЛФД — фотодетектор в сканере позитрон-эмиссионного томографа (ПЭТ). Особую популярность приобретает так называемая времяпролетная ПЭТ. В данной работе была показана возможность применения МЛФД в ПЭТ и получено временное разрешение на уровне 400 пс пары  $\gamma$ -квантов, детектируемых сцинтилляционными кристаллами LFS (Lithium Fine Silicate) со считыванием МЛФД.

Micropixel avalanche photodiodes (MAPD) are novel photodetectors for low-intensity light detection. Such devices consist of many photon microcounters — pixels that joined together on a common silicon wafer. A unique construction designed at JINR (by Z. Sadygov) is deep microwell MAPD that allows one to create high pixel densities without photon detection efficiency loss. Such devices can be used in precise electromagnetic calorimetry. However, the widest application for MAPD is a photodetector in Positron-Emission Tomograph (PET) scanner. Now the time-of-flight PET gained a wide popularity. In this work a possibility of using MAPD in PET is shown and time resolution of two  $\gamma$ -quanta detected by two LFS scintillation crystals with MAPD readout at a level of 400 ps is obtained.

PACS: 7.57.uk; 29.40.Mc; 29.30.Kv; 85.60.Dw

### 1. ПОЗИТРОН-ЭМИССИОННАЯ ТОМОГРАФИЯ

Позитрон-эмиссионная томография (ПЭТ) является одним из наиболее информативных методов диагностирования многих видов патологий в организме, в особенности эффективно диагностируются раковые опухоли на ранних стадиях их развития [1]. Принцип работы ПЭТ заключается в получении изображения распределения источников позитронов ( $\beta^+$ -радиоактивного радиофармпрепарата в живом организме (*in vivo*)). ПЭТ-сканер

---

<sup>1</sup>E-mail: anphimov@gmail.com

<sup>2</sup>E-mail: selalsebog@gmail.com

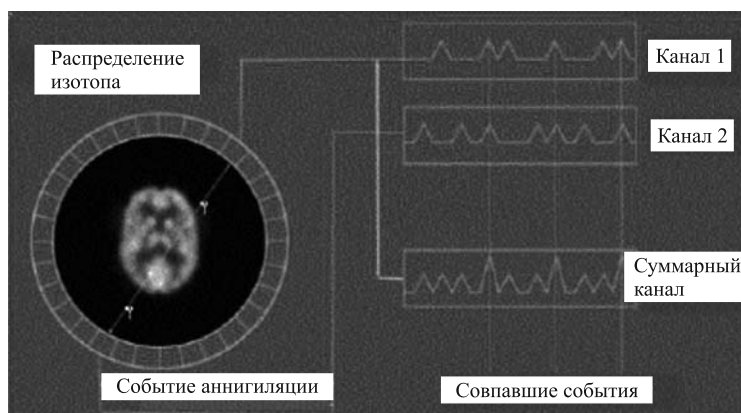


Рис. 1. Блок-диаграмма ПЭТ-сканера с иллюстрацией событий в совпадении

детектирует  $\gamma$ -кванты, образующиеся от аннигиляции позитронов, в совпадении на детекторах, окружающих пациента. Прямые линии, проведенные через пару сработавших в совпадении детекторов, пересекаются в области повышенной активности, что свидетельствует о патологии в данной части организма [2]. На рис. 1 показана система детекторов в виде кольца и диаграмма, иллюстрирующая частоту событий от двух детекторов.

Современные позитрон-эмиссионные томографы, использующие временную информацию для получения более контрастного изображения, — это так называемые времяпролетные ПЭТ. Поскольку главная задача ПЭТ зарегистрировать два  $\gamma$ -кванта от одного акта аннигиляции позитрона в организме человека, то, измерив разницу времен прихода этих  $\gamma$ -квантов, можно определить местоположение аннигиляции. Следует отметить, что временные измерения проводятся с некоторой точностью в силу физических процессов. Во времяпролетной ПЭТ, за счет высокого временного разрешения детектора, можно ограничивать области образования опухоли, что повышает четкость ПЭТ-изображения, увеличивая вероятность ее обнаружения и возможность видеть на изображении два близких участка раковых опухолей.

В настоящее время коммерчески доступные времяпролетные ПЭТ-сканеры обладают временными разрешениями на уровне 600 пс [3], что соответствует точности определения координаты на уровне 10 см и вполне позволяет избавиться от случайных совпадений при детектировании  $\gamma$ -квантов. Детектирующий сканер позитрон-эмиссионного томографа, окружающий пациента, состоит из множества сцинтилляторов, сочлененных с фотодетекторами, в качестве которых используются фотоэлектронные умножители (ФЭУ).

Современная медицина стремится совместить многие методы диагностики заболеваний (с использованием, например, совмещенного позитрон-эмиссионного и компьютерного томографа), что позволяет ускорить процесс диагностирования, а в некоторых случаях даже значительно его улучшить. Одним из таких совместных методов диагностики является применение совмещенного ПЭТ с магнитно-резонансным томографом (МРТ). ПЭТ используют для изучения метаболических процессов, а МРТ обладает высокой разрешающей способностью ( $\sim 0,5$  мм) и большой контрастностью. Ключевой проблемой в реализации совместного томографа ПЭТ-МРТ является разработка фотодетекторов, способных работать в сильных (1,5–3 Тл) переменных магнитных по-

лях МРТ. ФЭУ, применяемые в качестве фотодетекторов в позитрон-эмиссионной томографии, затруднительно использовать в присутствии магнитных полей МРТ. В качестве замены фотоэлектронных умножителей можно использовать микропиксельные лавинные фотодиоды (МЛФД), которые практически не чувствительны к магнитному полю, а также близки к ФЭУ по таким характеристикам, как усиление, квантовая эффективность, и превосходят по другим, а именно: компактные размеры, низкое напряжение питания [4].

Одна из современных конструкций — МЛФД с глубинными микроканалами, разработанная З. Я. Садыговым [5], позволяет создавать плотности пикселей на порядок большие ( $10^4 \text{ мм}^{-2}$ ), чем стандартная поверхностно-пиксельная технология ( $10^3 \text{ мм}^{-2}$ ), без существенной потери эффективности регистрации фотона (ЭРФ). Заметим, что для ПЭТ-спектрометрии плотности более  $10^3$  не требуются. С этой точки зрения для позитрон-эмиссионной томографии вполне подходят и поверхностно-пиксельные диоды. Однако глубинные МЛФД с плотностью пикселей порядка  $10^3 \text{ мм}^{-2}$  позволили бы достичь эффективности регистрации фотона, близкой к квантовой эффективности кремния ( $> 60\text{--}70\%$ ). При такой ЭРФ можно было бы оптимизировать геометрию кристалла таким образом, чтобы при потере светосбора улучшить его однородность (например, не оборачивать кристалл белой лентой или даже покрасить боковые грани черной краской), что позволит получить более высокое энергетическое и временное разрешения, поскольку не будет заметного ухудшения разрешения за счет статистики фотоэлектронов.

## 2. ИЗМЕРЕНИЕ ВРЕМЕННОГО РАЗРЕШЕНИЯ

Основной целью нашей работы являлось изучение возможности использования микропиксельных лавинных фотодиодов в позитрон-эмиссионной томографии, а также измерение временного разрешения МЛФД + сцинтиллятор, что позволит узнать, возможно ли использование МЛФД во времяпролетной ПЭТ.

В качестве фотодетектора нами использовался новый тип глубинного МЛФД — MAPD-3N. MAPD-3N с активной площадью  $3 \times 3 \text{ мм}$  обладает коэффициентом усиления на уровне  $5 \cdot 10^4$  и имеет достаточную эффективность регистрации света (около 25%) в фиолетово-голубой части спектра, а также его уровень шумов в несколько раз меньше по сравнению с предыдущими аналогами. В нашей работе применялся сцинтиллятор LFS (Lutetium Fine Silicate) (Zecotek inc.), который является аналогом LSO (Lutetium Oxyorthosilicate), широко используемым в позитрон-эмиссионной томографии. Сцинтиллятор LFS был выбран нами исходя из того, что он имеет несколько больший световыход по сравнению с LSO, а также обозначенное производителем, возможно, более высокое быстродействие данного сцинтилляционного материала [6].

Ранее нами было показано [7], что энергетическое разрешение  $\gamma$ -квантов (рис. 2), полученное на одном и том же образце ( $2 \times 2 \times 10 \text{ мм}$ ) кристалла LFS со считыванием MAPD-3N, не уступает разрешению, если в качестве фотодетектора используется фотоэлектронный умножитель (ЕМІ 9814В).

Временное разрешение измерялось между двумя детекторами МЛФД + LFS, регистрирующими пару  $\gamma$ -квантов от источника позитронов  $^{22}\text{Na}$  (рис. 3). Источник  $^{22}\text{Na}$  располагался между двумя детекторами и помещался в корпус с медными стенками

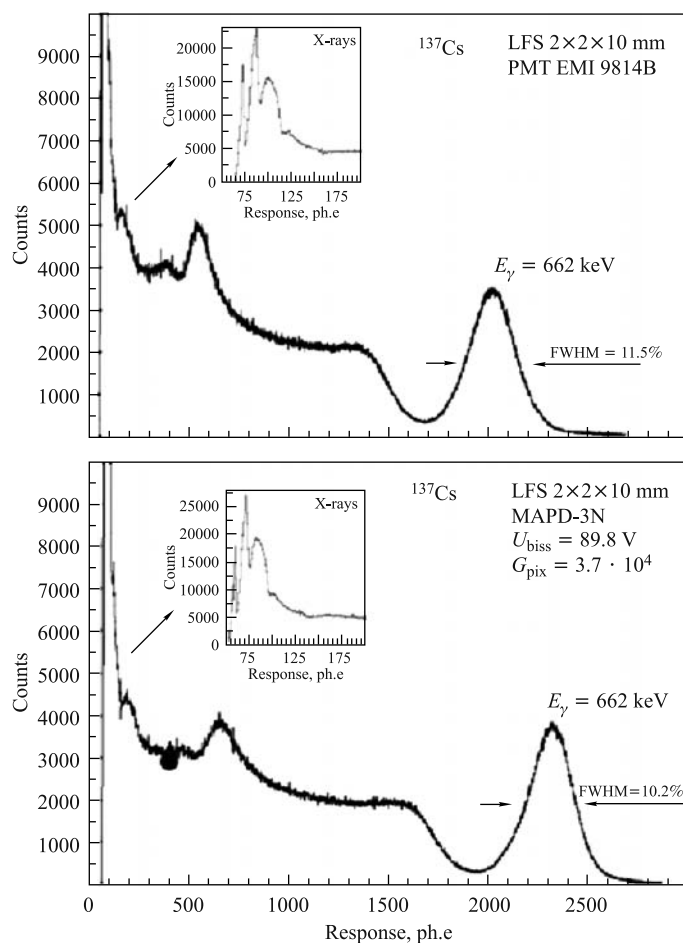


Рис. 2. Амплитудные спектры, полученные на ФЭУ EMI 9814B и MAPD-3N при детектировании  $\gamma$ -квантов  $^{137}\text{Cs}$  на сцинтилляционном кристалле LFS размерами  $2 \times 2 \times 10 \text{ мм}$  при  $T = 15^\circ\text{C}$

(0,5 мм) для того, чтобы позитроны проаннигилировали в них. При аннигиляции образовывалось два  $\gamma$ -кванта, попадавших в сцинтилляторы LFS, свет с которых регистрировался MAPD-3N. Нами обрабатывались только сигналы в совпадении. Сигналы оцифровывались сэмпинговым аналого-цифровым преобразователем на базе чипа DRS4 с частотой дискретизации 5 ГГц [8]. Время между двумя сигналами вычислялось как разность точек пересечения фронтов с нулевым уровнем каждого сигнала. Временное разрешение между ними определяется как полная ширина на половине высоты распределения:

$$\text{FWHM} \approx 2,355 \sigma. \quad (1)$$

С помощью данной методики находилось временное разрешение между двумя детекторами МЛФД.

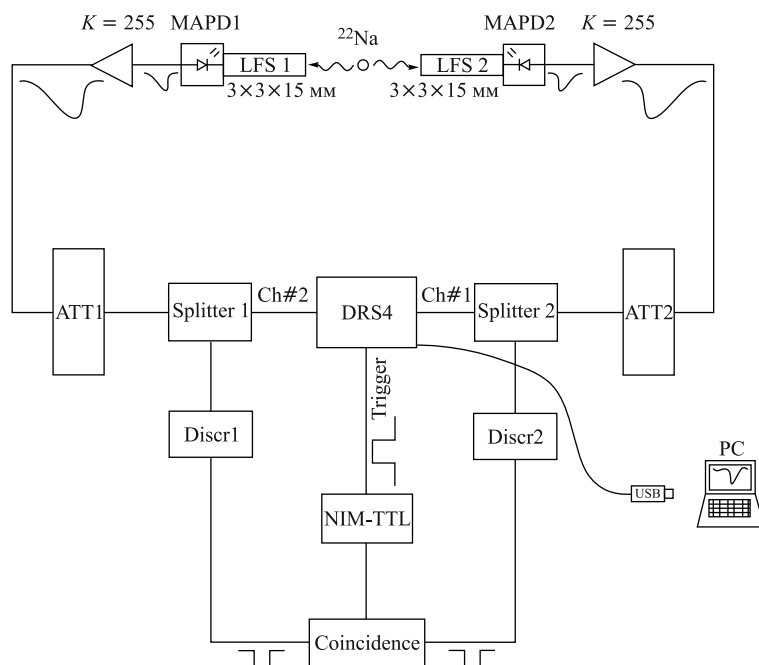


Рис. 3. Блок-схема измерения временного разрешения

На рис. 4 видно, что временное разрешение событий в фотопиках, которые селективировались программно, получается равным 395 пс. Достигнутый результат сравним с временными разрешениями, получаемыми в современных времяпролетных ПЭТ-системах, что позволит создать новое поколение времяпролетных ПЭТ с использованием МЛФД в качестве фотодетектора.

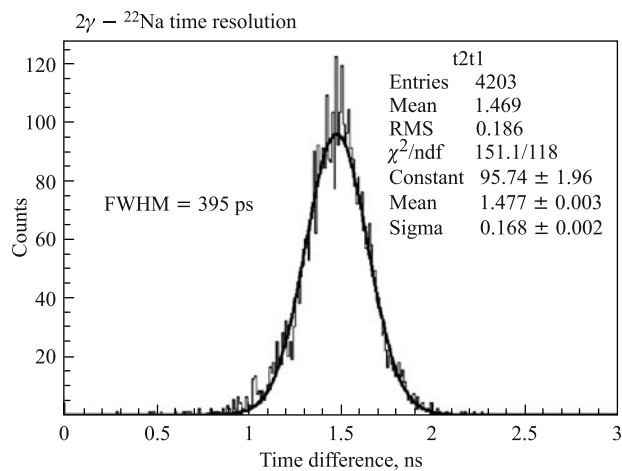


Рис. 4. Временное разрешение пар  $\gamma$ -квантов аннигиляции позитронов от источника  $^{22}\text{Na}$ , регистрируемых детекторами МЛФД + LFS

## ЗАКЛЮЧЕНИЕ

В работе показано, что микропиксельные лавинные фотодиоды вполне могут быть заменой фотоэлектронных умножителей, которые используются в ПЭТ. Кроме того, использование МЛФД в ПЭТ позволит объединить два метода диагностики заболеваний — позитрон-эмиссионную и магнитно-резонансную томографии, что позволит расширить диагностику заболеваний у больных. Также экспериментально полученный результат временного разрешения пары  $\gamma$ -квантов аннигиляции на уровне 400 пс является вполне удовлетворительным для использования МЛФД во времяпролетных ПЭТ-системах.

## СПИСОК ЛИТЕРАТУРЫ

1. [http://zhurnal.lib.ru/m/melxnik\\_anatolij\\_antonowich/pet-idoc.shtml](http://zhurnal.lib.ru/m/melxnik_anatolij_antonowich/pet-idoc.shtml)
2. Hoffman E.J., Phelps M.E. An Analysis of Some of the Physical Aspects of Positron Axial Tomography // *Comp. Biol. Med.* 1976. V. 6. P. 345–360.
3. Suetri S. et al. Performance of Philips Gemini TF PET/CT Scanner with Special Consideration for Its Time-of-Flight Imaging Capabilities // *J. Nucl. Med.* 2007. V. 48, No. 3. P. 471–480.
4. Anfimov N. et al. Test of Micropixel Avalanche Photodiodes // *Nucl. Instr. Meth. A.* 2007. V. 572. P. 413–415.
5. Sadygov Z. et al. Microchannel Avalanche Photodiode with Broad Linearity Range // *Techn. Phys. Lett.* 2010. V. 36, No. 6. P. 528–530.
6. <http://www.zecotek.com>
7. Anfimov N. et al. Novel Micropixel Avalanche Photodiodes (MAPD) with Super High Pixel Density // *Nucl. Instr. Meth. A.* 2010. V. 628. P. 369–371.
8. <http://drs.web.psi.ch/evaluation/>