

ОБЛУЧАТЕЛЬНАЯ УСТАНОВКА ДЛЯ ИССЛЕДОВАНИЯ РАДИАЦИОННОЙ СТОЙКОСТИ МАТЕРИАЛОВ НА РЕАКТОРЕ ИБР-2

*М. В. Булавин, А. Е. Верхоглядов¹, С. А. Куликов,
Е. Н. Кулагин, В. В. Кухтин, А. П. Чеплаков, Е. П. Шабалин*

Объединенный институт ядерных исследований, Дубна

В работе описаны облучательная установка и доступные на ней характеристики нейтронных и γ -полей с указанием предельных интегральных доз облучения. Представлены возможности проведения исследований радиационной стойкости материалов в условиях интенсивного облучения быстрыми нейтронами на реакторе ИБР-2 Объединенного института ядерных исследований в Дубне.

Description of the irradiation facility and available parameters of the neutron and gamma exposures including the maximal integrated doses are presented in the paper. The research capabilities for radiation hardness tests of materials in high intensity beam of fast neutrons at the IBR-2 reactor of the Joint Institute for Nuclear Research in Dubna are outlined.

PACS: 28.50.Ky; 28.41.Qb; 28.41.Te

1. ОПИСАНИЕ ОБЛУЧАТЕЛЬНОЙ УСТАНОВКИ

Ядерная установка ИБР-2 является импульсным реактором с компактной активной зоной [1, 2]. Для обеспечения проведения научных исследований вокруг зоны сооружены 13 каналов для вывода нейтронов и γ -квантов. Реактор окружен двумя стенами биологической бетонной защиты, между которыми находится кольцевой коридор, используемый для размещения инженерного и научного оборудования (рис. 1).

Облучательная установка находится в зоне канала № 3 и является модифицированным вариантом существовавшей ранее на этом месте установки [3].

В ближней к активной зоне стене защиты в направлении 3-го канала имеется отверстие прямоугольного сечения размерами 200×400 мм для вывода пучка нейтронов. Во второй стене биологической защиты в зоне 3-го канала имеется круглое отверстие диаметром 800 мм для ввода облучательной установки в кольцевой коридор. Облучательная установка предназначена для изучения радиационной стойкости различных материалов. Облучаемые образцы могут вводиться на расстояние не ближе, чем 40 мм от поверхности водяного замедлителя (ВЗ-303), за которым находится активная зона ИБР-2М.

¹E-mail: verhoglyadov_al@mail.ru

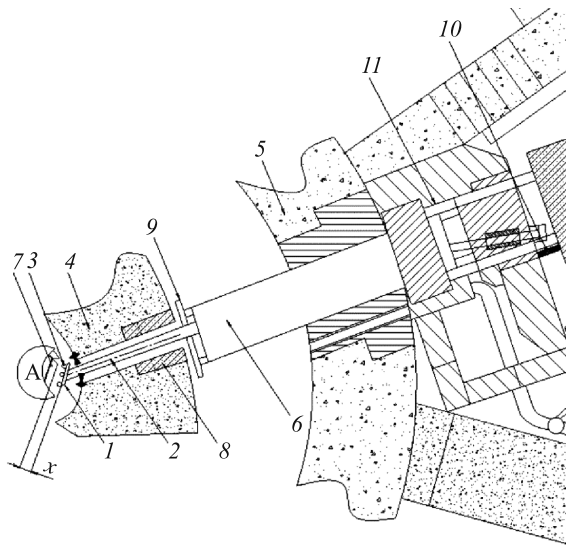


Рис. 1. Схема облучательной установки: 1 — металлический контейнер для крепления образцов; 2 — транспортный двутавр; 3 — образцы для облучения; 4 — первая биологическая защита; 5 — вторая биологическая защита; 6 — массивная часть облучательной установки; 7 — водяной замедлитель; А — активная зона реактора ИБР-2; x — расстояние от поверхности замедлителя до образцов; 8 — шибер биологической защиты; 9 — аварийные упоры; 10 — видимый механический упор; 11 — рельсовый путь. Все заштрихованные элементы на схеме являются биологической защитой от излучения

Конкретное расстояние от водяного замедлителя до образца выбирается в соответствии с требуемым интегральным флюенсом нейтронов.

Облучательная установка представляет собой расположенный горизонтально заполненный водой стальной цилиндр (головная часть) диаметром 800 мм с закрепленным на ближнем к активной зоне торце транспортным двутавром (рис. 2). Образцы для облучения помещают в металлический контейнер с поперечными размерами не более 160×160 мм, изготовленный из алюминиевого сплава АМГ6. Этот материал содержит минимальное количество примесей, и его γ -активность быстро спадает после облучения. Контейнер крепится к концу транспортного двутавра шириной 100 мм, высотой 82 мм и длиной 2,7 м, также изготовленного из сплава АМГ6. Транспортный двутавр подсоединен к массивной части облучательной установки при помощи разборного фланцевого соединения. Облучательная установка перемещается по рельсовому пути при помощи механизма с электроприводом. Перемещение установки (рис. 1) ограничено концевыми выключателями и аварийными упорами, расположенными в обоих концах рельсового пути, а также видимым механическим упором, который регулирует расстояние от образцов до поверхности водяного замедлителя ИБР-2 со стороны зоны 3-го канала в экспериментальном зале. Облучательная установка имеет биологическую защиту (рис. 1), предохраняющую персонал от ионизирующего излучения во время работы.

Время облучения зависит от требуемого флюенса нейтронов и варьируется от нескольких часов до 11 сут (обычная длительность сеанса работы реактора ИБР-2). Температура образцов при облучении не превышает 50°C , что частично обеспечивается системой вытяжной вентиляции. При необходимости можно обеспечить облучение образцов при криогенной температуре. Контроль флюенса нейтронов осуществляется посредством размещения активационных фольг рядом с облучаемыми материалами с последующим измерением наведенной активности. В стальном цилиндре массивной части облучательной установки помещены изогнутые трубы, которые позволяют проложить кабели для подачи электропитания и вывода сигналов с устройств, которые необходимо мониторировать во время набора заданной дозы.

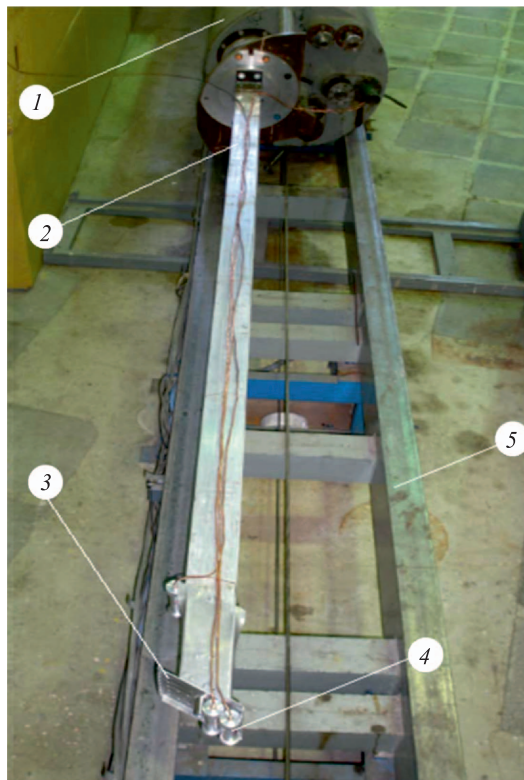


Рис. 2. Облучательная установка на канале №3 реактора ИБР-2 в экспериментальном зале, вид со стороны внешней биологической защиты: 1 — массивная часть облучательной установки; 2 — транспортный двутавр; 3 — металлический контейнер для крепления образцов; 4 — образцы; 5 — рельсовый путь

Более детальное изображение самой передней части облучательной установки представлено на рис.2. Исследуемые образцы не должны превышать размеры металлического контейнера (160×160 мм).

Самостоятельным конструкционным элементом является *вертикальный канал реактора ИБР-2*. Вертикальный канал начинается в водяном замедлителе нейтронов непосредственно за подвижным отражателем реактора и представляет собой трубу из сплава АМГ6 длиной 3,55 м и диаметром 34 мм. Центр активной зоны реактора находится на расстоянии 210 мм от нижней части вертикального канала. Небольшие образцы диаметром менее 30 мм можно облучать в нем в течение 11 сут. Плотности потоков в канале сравнимы с аналогичными максимальными характеристиками канала №3 на оси в сечении 160×160 мм.

2. ЭНЕРГЕТИЧЕСКИЙ СПЕКТР И ПЛОТНОСТИ ПОТОКОВ НЕЙТРОНОВ В КАНАЛЕ №3

Энергетический спектр и плотности потоков нейтронов были измерены методом нейтронно-активационного анализа (далее — НАА). Пороговые детекторы размещались на двутавре на расстояниях 300, 500 и 3150 мм от внешней поверхности замедлителя нейтронов. Измерения наведенной активности пороговых детекторов позволили

восстановить дифференциальную энергетическую плотность потока (ДЭПП) нейтронов для энергий $E > 1$ МэВ и $E < 0,1$ МэВ. Восстановление потока нейтронов для энергий 0,1–1 МэВ методом НАА оказалось невозможным из-за отсутствия подходящих для этой энергетической области пороговых индикаторов.

Обработка экспериментальных данных показала, что ДЭПП нейтронов в области энергий нейтронов $E > 1$ МэВ хорошо описывается функцией

$$\Phi(E) = \left(C_1 e^{-0,693E} + C_2 \frac{e^{-\alpha E}}{E} \right) \cdot 10^{12} \text{ см}^{-2} \cdot \text{с}^{-1} \cdot \text{МэВ}^{-1}, \quad (1)$$

где $\alpha \approx 1$, а коэффициенты C_i , которые представлены в таблице, зависят только от расстояния x между образцом и поверхностью замедлителя реактора.

В резонансной области энергий $E < 0,1$ МэВ ДЭПП нейтронов описывается степенной функцией

$$\Phi(E) = C_x E^{-\beta_x}, \quad (2)$$

где $\beta_x = 0,88$, а коэффициент $C_x \approx C_2$ с погрешностью около 2%.

Для практических расчетов ДЭПП нейтронов в канале №3 реактора ИБР-2 в широком диапазоне энергий от 0,5 эВ до 14 МэВ можно применять функцию (3). Она заполняет не охваченный НАА промежуток энергий и плавно переходит слева — в функцию резонансного потока, а справа — в функцию потока быстрых нейтронов с $E > 1$ МэВ (рис. 3):

$$\Phi(E) = \left(C_1 e^{-0,693E} + C_2 \frac{e^{-0,97E}}{E^{0,88}} \right) 10^{12} \text{ см}^{-2} \cdot \text{с}^{-1} \cdot \text{МэВ}^{-1}, \quad (3)$$

где коэффициенты C_i сохраняют значения, указанные в таблице.

Значения коэффициентов в формуле (1) для различных расстояний x от замедлителя до облучаемого образца. Погрешность величин коэффициентов C_1 и C_2 не превышает 8%

x , м	C_1	C_2
0,3	0,470	0,39
0,5	0,216	0,183
0,7	0,085	0,072

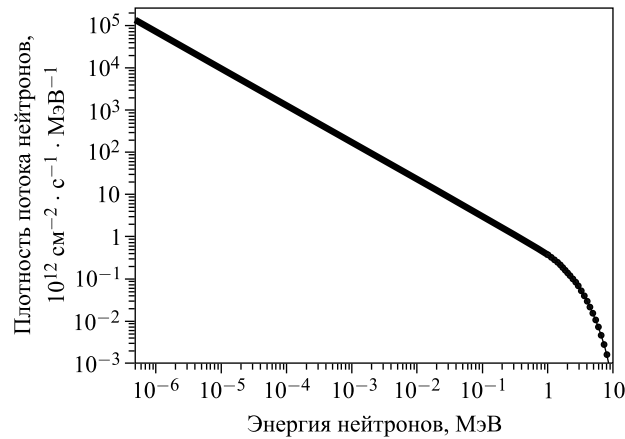


Рис. 3. ДЭПП нейтронов в канале №3 реактора ИБР-2 на расстоянии 0,3 м от замедлителя реактора (результат НАА с искусственным заполнением диапазона 0,1–1 МэВ)

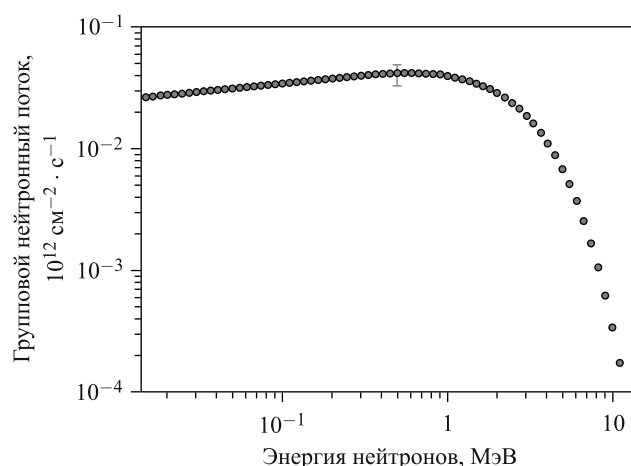


Рис. 4. Групповые потоки нейтронов на расстоянии 0,3 м от замедлителя реактора. В каждой декаде шкалы энергий — 23 группы, границы групп равномерно распределены по логарифмической шкале

Действительно, в резонансной области с уменьшением энергии нейтронов экспоненциальные члены функции (3) быстро стремятся к единице, отношение первого слагаемого ко второму стремится к нулю и функция (3) приходит к виду (2). В области высоких энергий $E > 3$ МэВ вторые слагаемые функций (1) и (3) малы по сравнению с первыми слагаемыми, а в области энергий нейтронов $1 < E < 3$ МэВ значения функций отличаются менее чем на 2 %.

На рис. 4 показан характер зависимости групповых потоков от энергии нейтронов (т. е. интегралов от ДЭПП по интервалу энергии нейтронов, распределенных по логарифмической шкале энергий). Эта величина удобна для быстрой оценки плотности потока нейтронов в любом энергетическом диапазоне.

Измеренная плотность потока тепловых нейтронов ($E < 0,25$ эВ) на расстоянии 0,3 м от поверхности замедлителя составила $(0,68 \pm 0,02) \cdot 10^{12} \text{ см}^{-2} \cdot \text{с}^{-1}$.

3. ХАРАКТЕР ПРОСТРАНСТВЕННОГО РАСПРЕДЕЛЕНИЯ ПЛОТНОСТИ ПОТОКА НЕЙТРОНОВ

Спектр нейтронов был также измерен на расстоянии 3,125 м от замедлителя реактора — в месте крепления транспортного двутавра к торцу облучательной установки. На таком расстоянии он становится значительно жестче: при энергиях более 5 МэВ поток нейтронов в торцевой части в 40 раз ниже, чем на расстоянии 0,5 м от замедлителя, на средних энергиях 1–5 МэВ ослабление потока составляет 100 раз, а поток тепловых нейтронов снижается в 170 раз.

Была измерена наведенная активность образцов никеля, размещенных на различных расстояниях вдоль двутавра (рис. 5). В пределах от 0,3 до 1 м от поверхности водяного замедлителя реактора распределение интенсивности потока описывается экспоненциальным законом. Интенсивность уменьшается в два раза на длине 18 см. Иначе говоря, величина градиента потока — около 4 % на 1 см.

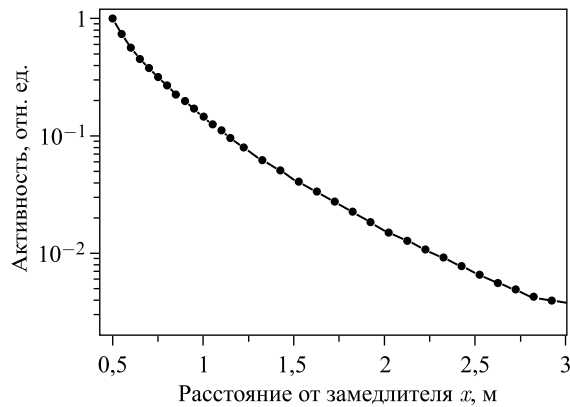


Рис. 5. Наведенная активность никеля в зависимости от расстояния от поверхности замедлителя реактора вдоль двутавра в относительных единицах

В поперечном сечении канала в области несущего двутавра также имеются незначительные градиенты потока порядка 1–2% на 1 см. Поток уменьшается в направлении слева направо (если смотреть вдоль двутавра на реактор). Поперечный градиент связан с особенностями геометрии защиты реактора (см. рис. 1). Это следует учитывать при размещении образцов и выборе их размеров. Для крупногабаритных образцов возможно снижение градиентов путем постановки отражателей нейтронов, однако этот подход требует длительной подготовки.

4. ФЛЮЕНСЫ НЕЙТРОНОВ И ПОГЛОЩЕННЫЕ ДОЗЫ ПРИ ОБЛУЧЕНИИ НА ИБР-2

Горизонтальный канал № 3. На основании изложенных выше данных о дифференциальной энергетической плотности потока нейтронов в канале № 3 реактора ИБР-2 были определены следующие величины предельных параметров, ожидаемые за один цикл работы реактора продолжительностью 11 сут:

— максимальный флюенс нейтронов с энергией более 1 МэВ при установке образца на расстоянии 40 мм от замедлителя — 10^{18} см⁻², а при размещении на расстоянии 0,3 м — $4 \cdot 10^{17}$ см⁻²;

— максимальная поглощенная доза в воде при установке образца на расстоянии 40 мм от замедлителя — 100 МГр (10^8 Дж/кг); соответственно, на расстоянии 0,3 м — 40 МГр;

— максимальная керма в кремнии на расстоянии 0,3 м — 1 МГр, а число смещений на атом эквивалентно действию флюенса моноэнергетических нейтронов с энергией 1 МэВ (так называемый «1-МэВ нейтронный эквивалент»), равного $2 \cdot 10^{18}$ см⁻²;

— минимальный флюенс нейтронов (при постановке образца в самой дальней точке прямой видимости) с энергией более 1 МэВ — 10^{15} см⁻². Готовится модернизация установки, которая позволит облучать объекты размером до 90 мм малыми дозами, порядка 10^{10} см⁻². Таким образом, диапазон радиационных нагрузок на образцы в пределах облучательной установки по нейтронам будет составлять восемь порядков. Облучение в течение периода менее 11 сут требует специального согласования. В ходе модерни-

зации планируется также оснастить установку специальной системой доставки образцов к активной зоне реактора ИБР-2 в ходе сеанса облучения, не снижая номинальной мощности реактора 2 МВт;

— мощности поглощенной дозы γ -квантов: максимальная ~ 60 кЗв/ч (при потоке быстрых нейтронов около $10^{12} \text{ см}^{-2} \cdot \text{с}^{-1}$), минимальная (на дальнем конце транспортного двутавра) — менее 400 Зв/ч. Соотношение доз «нейтроны/ γ -кванты» может быть изменено, по крайней мере, на порядок в ту или иную сторону за счет применения соответствующих фильтров.

Вертикальный канал. Плотность потока тепловых нейтронов ($E < 0,215$ эВ) в охлаждаемом облучательном канале (для слабо поглощающих образцов) — $3 \cdot 10^{12} \text{ см}^{-2} \cdot \text{с}^{-1}$ на расстоянии 180 мм от дна канала в диапазоне ± 40 мм.

Плотность потока быстрых нейтронов с энергией $E > 1$ МэВ составляет $3,3 \times 10^{12} \text{ см}^{-2} \cdot \text{с}^{-1}$, а с энергией $E > 0,1$ МэВ — $8,3 \cdot 10^{12} \text{ см}^{-2} \cdot \text{с}^{-1}$.

ЗАКЛЮЧЕНИЕ

Облучательная установка на канале №3 реактора ИБР-2 позволяет проводить исследования радиационных свойств материалов в широком диапазоне энергий и потоков нейтронов и γ -квантов.

В течение стандартного цикла работы реактора продолжительностью 11 сут возможно получение интегрального флюенса быстрых нейтронов свыше 10^{18} см^{-2} на оси канала в зоне 20×20 см. Измерены спектры нейтронов в различных местах в зоне облучения, показана возможность варьировать интенсивности радиационных нагрузок в пределах восьми порядков величины.

Облучательная установка может быть эффективно использована при исследованиях радиационной стойкости материалов и электроники с целью установления их пригодности для различных экспериментов. В частности, на модернизированном коллайдере ЛНС светимость будет в пять раз больше проектной, что повлечет многократное увеличение радиационных нагрузок на все элементы действующих детекторов.

СПИСОК ЛИТЕРАТУРЫ

1. *Dragunov Yu. G. et al.* Modernization of the IBR-2 Pulsed Research Reactor // *At. Energy*. 2012. V. 113, No. 1. P. 29–38.
2. <http://www.euronuclear.org/meetings/rfm2013/transactions/russian-r&d-installations.pdf>
3. *Голиков В. В. и др.* Облучательная установка крупногабаритных объектов на пучке №3 реактора ИБР-2. Препринт ОИЯИ Р13-96-403. Дубна, 1996.
4. *Cheplakov A. et al.* Large-Scale Samples Irradiation Facility at the IBR-2 Reactor in Dubna // *Nucl. Instr. Meth. A*. 1998. V. 411. P. 330–336.

Получено 8 сентября 2014 г.