

## ВЫСОКОЧАСТОТНЫЙ И МУЛЬТИФИЗИЧЕСКИЙ АНАЛИЗ МНОГОАЗОРНЫХ СН-РЕЗОНАТОРОВ

*А. Б. Булейко, М. В. Лалаян<sup>1</sup>, С. Е. Топорков*

Национальный исследовательский ядерный университет «МИФИ», Москва

В работе представлены результаты численного электродинамического моделирования многоазорных СН-резонаторов с переменным периодом структуры при достижении равномерного распределения ускоряющего поля на оси пролета пучка. Для полученных макетов выполнены анализ динамики пучка протонов с начальной энергией 1,927 МэВ и моделирование тепловых процессов в установившемся режиме работы.

Crossbar H-mode (CH) cavities are frequently used in the modern projects of proton linear accelerators for low and medium beam energies. To achieve high acceleration rate the geometry of these resonators should be optimized to reach as uniform accelerating field distribution as high values of shunt impedances. This article presents the results of numerical electrodynamic modelling and optimization of accelerating field distribution for multigap CH resonators with varying period. For given structures, beam dynamic analysis (with beam initial energy 1.927 MeV) and thermal modeling in steady state regime were performed.

PACS: 29.20.Ej; 29.27.Bd

### ВВЕДЕНИЕ

Многоазорные СН-резонаторы обладают высоким темпом ускорения протонов в диапазоне относительных скоростей частиц  $\beta < 0,1$ . Для повышения эффективности ускорения необходимо оптимизировать геометрию резонатора для получения равномерного распределения ускоряющего поля при одновременном сохранении высоких значений электродинамических характеристик, определяемых значениями погонных шунтовых сопротивлений и добротности. Также в работе используется коэффициент равномерности распределения ускоряющего поля, рассчитываемый как

$$k_{\text{равн}} = \frac{E_{\text{min}}}{E_{\text{max}}} \cdot 100 \%,$$

где  $E_{\text{min}}$  и  $E_{\text{max}}$  — минимальная и максимальная амплитуды ускоряющего поля.

---

<sup>1</sup>E-mail: mvlalayan@mephi.ru

### 1. НАСТРОЙКА ЭЛЕКТРОДИНАМИЧЕСКИХ ХАРАКТЕРИСТИК (ЭДХ)

Начальный этап исследования выполнялся на макете с девятью периодами, соответствующими относительной фазовой скорости частиц  $\beta = 0,07$ . Для оптимизации шунтового сопротивления и настройки распределения амплитуд электрического поля среди ускоряющих зазоров конструкция СН-резонатора содержит пилоны, соединяющие обечайку резонатора и крепежные стержни трубок дрейфа (рис. 1, а). Для дополнительной настройки ЭДХ каждый пилон содержит вырез, расположенный со стороны трубки дрейфа, ближайшей к торцевой стенке.

Важным параметром, определяющим равномерность распределения ускоряющего поля, является длина зазора  $l_{\text{gap}}$  между плоским торцом пилона и боковой стенкой резонатора (см. рис. 1, а). На рис. 1, б представлена зависимость коэффициента равномерности ускоряющего поля от зазора  $l_{\text{gap}}$ . Из рисунка видно, что лучшее значение равномерности поля было получено при нулевом зазоре  $l_{\text{gap}}$ . В таком случае изменяется конфигурация потока магнитного поля внутри резонатора: четыре потока вокруг каждого пилона объединяются в один общий поток таким образом, что поле огибает пилон в точке А, затем распространяется через плоскость В к точке С, огибает в ней второй пилон и т. д. через точку D, замыкая поле в едином общем потоке.

Представленная геометрия резонатора использовалась для настройки резонаторов с различными ускоряющими периодами. Полученные результаты для 11-зазорных макетов с диаметром апертуры канала, равным 40 мм, отображены в табл. 1. Следует отметить,

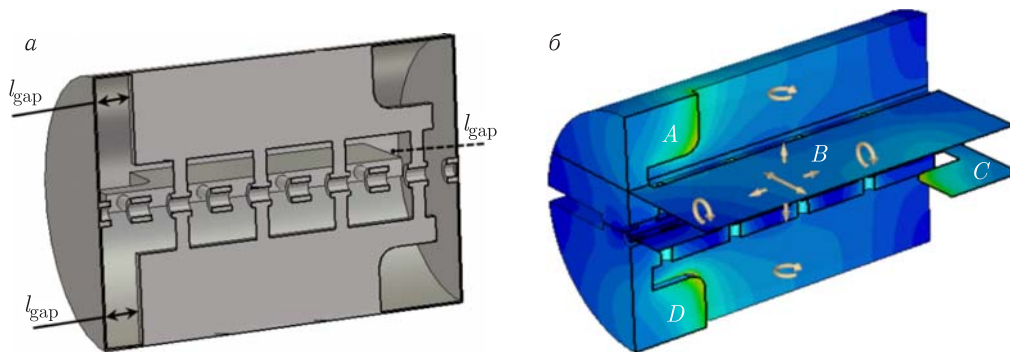


Рис. 1. а) Эскиз исследуемого резонатора; б) картина распределения магнитного поля

Таблица 1. Электродинамические характеристики для макетов с постоянным периодом. Диаметр апертуры  $a = 40$  мм

Характеристика	$\beta$			
	0,070	0,080	0,090	0,10
Период, мм	64,8	74	83,3	92,5
$L$ , мм	712,8	814	916,3	1017,5
$r_{\text{шэф}}$ , МОм/м	51	50	49	46
$T$ (для рабочей $\beta$ )	0,795	0,809	0,811	0,816
$Q$	14400	15400	16500	17100
$K$ , %	95	95	95	97

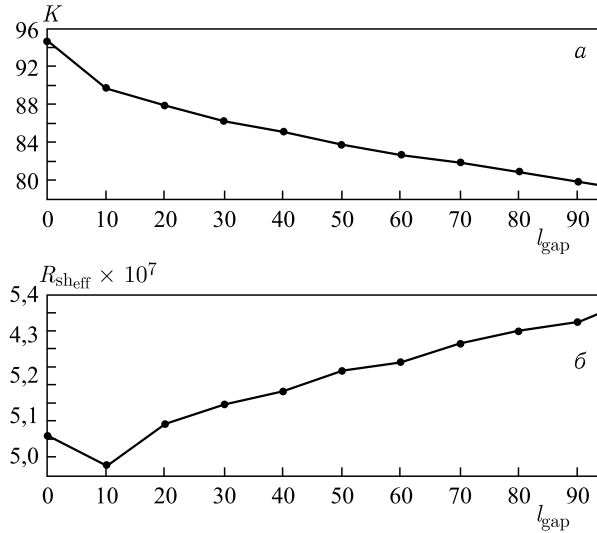


Рис. 2. Зависимость равномерности электрического поля (а) и эффективного погонного шунтового сопротивления (Ом/м) (б) от длины  $l_{\text{gap}}$

что это одни из нескольких возможных вариантов настройки, поскольку разным размерам пилона могут соответствовать свои размеры выреза пилона. Полученные значения погонных шунтовых сопротивлений лежат в диапазоне от 50 до 46 МОм/м.

## 2. МОДЕЛИРОВАНИЕ ДИНАМИКИ ПУЧКА

Динамика пучка протонов рассмотрена внутри периодической последовательности многозазорных резонаторов и дуплетов квадрупольных линз, расположенных между резонаторами. Ускоряющая система состоит из трех 11-зазорных резонаторов с переменным периодом, соответствующим среднему значению энергии частиц в каждом ускоряющем зазоре. Прирост энергии в ускоряющем зазоре определяется выражением

$$\Delta W = eUT \cos(\phi_s),$$

где  $U$  — напряжение на зазоре;  $T$  — времяпролетный фактор;  $\phi_s$  — синхронная фаза в зазоре. Представленная в предыдущем разделе техника настройки резонаторов использована для получения равномерного распределения амплитуды ускоряющего поля

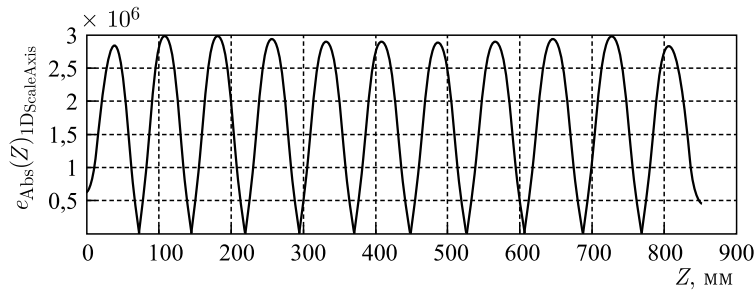


Рис. 3. Пример распределения ускоряющего поля для макета с переменным ускоряющим зазором

Таблица 2. Электродинамические характеристики для макетов с переменным периодом. Диаметр апертуры  $a = 40$  мм

№ резонатора	$L$ , мм	$W_0$ , МэВ	$W_f$ , МэВ	$r_{ш\phi}$ , МОм/м (для средней $\beta$ )	$K$ , %	$Q$
1	713,4	1,927	2,828	45	95	14 000
2	850,8	2,828	3,898	43	95	15 400
3	942,3	3,898	5,124	42	95	16 600

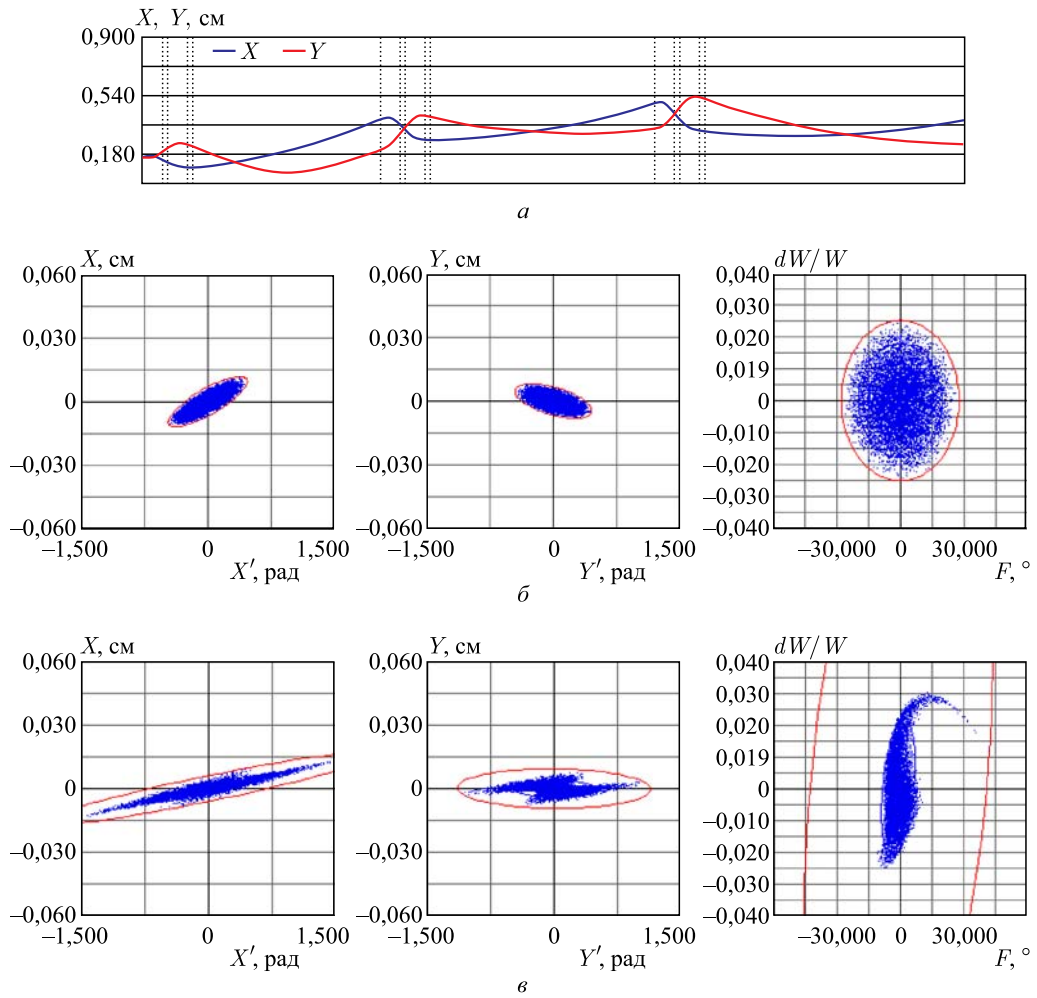


Рис. 4. Картина огибающей пучка внутри ускоряющей системы (а); фазовые портреты на входе (б) и выходе (в) из ускоряющей системы

$E = 3$  МВ/м для структур с переменным периодом (пример распределения электрического поля представлен на рис. 3). По причине уменьшения межзакорной емкости с ростом энергии частиц используются разные размеры выреза пилона. Значение время-

пролетного фактора получено на моделях с постоянным периодом. Синхронная фаза для всех зазоров равна  $\phi_s = -30^\circ$ . Значения основных электродинамических характеристик для резонаторов с переменным периодом представлены в табл. 2. Полученные значения погонных шунтовых сопротивлений для средней относительной скорости лежат в диапазоне от 40 до 45 МОм/м.

Градиент магнитного поля квадруполей равен 40 Тл/м. Для оценки устойчивости периода фокусировки использовался матричный метод. Период фокусировки состоит из промежутка ОФОДО и 11 ускоряющих зазоров, чередующихся с участками дрейфа. Параметры системы были выбраны таким образом, что набег фазы поперечных фазовых колебаний лежал в пределах от  $55$  до  $65^\circ$ . Моделирование динамики выполнялось в программе TRACK для пучка с поперечным эмиттансом  $2\pi$  мм · мрад. Картина огибающей пучка, а также фазовые портреты на входе и выходе при прохождении через три периода фокусировки показаны на рис. 4.

### 3. ЧИСЛЕННОЕ МОДЕЛИРОВАНИЕ ТЕПЛОВЫХ ПРОЦЕССОВ

Охлаждение резонатора выполняется водяными каналами, расположенными внутри пилонов (рис. 5, б) и на поверхности обечайки. Картина распределения плотности тепловых потерь представлена на рис. 5, а. Наибольшие потери мощности приходятся на область выреза в пилоне. Для упрощения построения канала охлаждения скругление выреза было заменено срезом плоской формы, изображенным на рис. 5.

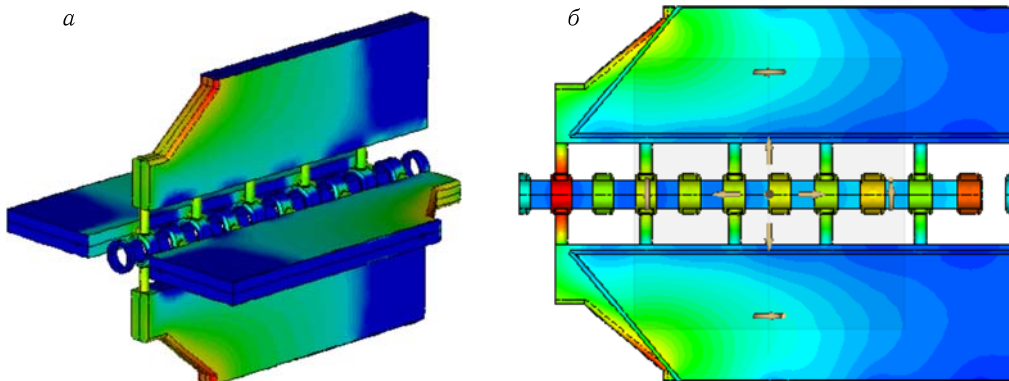


Рис. 5. а) Тепловой поток, б) картина распределения температуры

Тепловой расчет выполнен в пакете программ CST STUDIO SUITE. Для охлаждения используется вода с температурой  $25^\circ\text{C}$  и скоростью жидкости 6 л/с. Для градиента ускоряющего поля  $E = 3$  МВ/м и коэффициента заполнения  $D = 10\%$  максимальный нагрев приходится на область крайних трубок дрейфа и температура его равна  $30^\circ\text{C}$ .

### ЗАКЛЮЧЕНИЕ

В работе представлена методика оптимизации ЭДХ многозазорных СН-резонаторов. С ее помощью настроены макеты с переменным ускоряющим периодом, для которых выполнен анализ динамики пучка протонов и моделирование теплового режима.

СПИСОК ЛИТЕРАТУРЫ

1. *Милованов О. С., Собенин Н. П.* Техника сверхвысоких частот. М.: Атомиздат, 2007. 545 с.
2. *Podlech H. et al.* Development of the Superconducting CH-Cavity and Applications to Proton and Ion Acceleration // Proc. of the 13th Intern. Workshop on RF Superconductivity, Beijing Univ., China, Oct. 14–19, 2007.