

РАЗРАБОТКА ЧУВСТВИТЕЛЬНЫХ УСИЛИТЕЛЕЙ ДЛЯ СИСТЕМЫ ИЗМЕРЕНИЯ БЕТАТРОННЫХ ЧАСТОТ

*Е. В. Горбачев, А. Е. Кириченко, Д. В. Монахов¹,
С. В. Романов, В. И. Волков*

Объединенный институт ядерных исследований, Дубна

Для увеличения разрешения системы измерения бетатронных частот разработана новая система усиления сигналов с пикап-электродов. В системе используются технологии активного диодного детектирования, аналоговой фильтрации и регулировки усиления в реальном времени, что позволяет проводить измерения Q во время инъекции и ускорения пучка. В статье представлены результаты измерений, выполненных с пучком нуклотрона.

A few improvements have been made in order to enhance the resolution of the Q -measurement system such as development of the new amplification system for picking up signals. It was developed using diode detection technique, analog filtering and real-time gain adjusting to allow one to carry out measurements during beam injection and acceleration. Results and tests performed with the Nuclotron beam are presented.

PACS: 29.20.df

ВВЕДЕНИЕ

Рассмотрим проектирование и разработку дифференциальных усилителей для увеличения чувствительности системы измерения бетатронных частот [1]. Использование схемы активного диодного детектирования позволяет наблюдать бетатронную частоту с начала инъекции до конца цикла ускорения, что необходимо для осуществления медленного вывода пучка из нуклотрона, особенно при низкой интенсивности пучка (10^8 частиц). Дифференциальные усилители спроектированы с учетом требований отсутствия взаимного влияния, малого входного тока смещения, малого напряжения смещения и фильтрации шума от ускоряющей системы.

СИСТЕМА УСИЛЕНИЯ СИГНАЛОВ

Бетатронные колебания измеряются в горизонтальной (X) и в вертикальной (Z) плоскости. Разностный сигнал между пикап-электродами ($X+$, $X-$, $Z+$, $Z-$) усиливается с помощью инструментального усилителя, предназначенного для измерения чрезвычайно

¹E-mail: monahov@sunse.jinr.ru

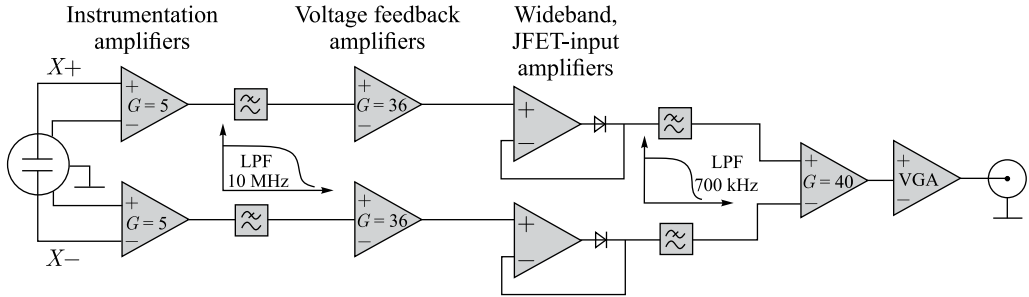


Рис. 1. Схема дифференциального усилителя для плоскости X

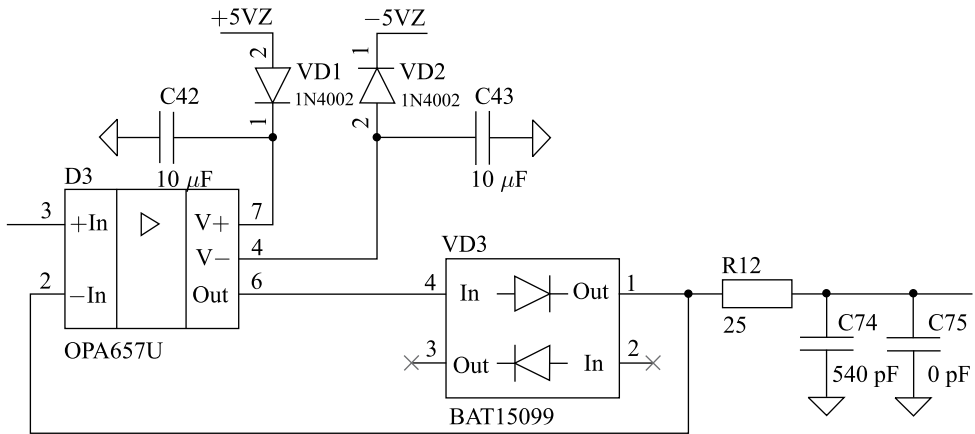


Рис. 2. Схема активного детектора

малых сигналов — AD8429. Входной каскад AD8429 обеспечивает высокий коэффициент усиления для дифференциальных сигналов и единичный коэффициент усиления для синфазных сигналов. AD8429 обеспечивает равномерный амплитудный и фазовый отклик в полосе 10 МГц, имеет низкий входной ток смещения — 150 нА и высокий входной импеданс — 1 ГОм. Каждой паре пикап-электродов соответствует один дифференциальный усилитель (рис. 1).

Сначала сигнал пропускается через фильтр Баттерворта низких частот 5-го порядка с полосой пропускания 10 МГц. После этого сигнал усиливается в 36 раз и подается на вход схемы активного детектора (рис. 2) для исключения обратной частоты пучка из спектра сигнала [2]. В схеме активного детектора используются быстродействующий (полоса 1,6 ГГц) операционный усилитель с низким уровнем шума — OPA657 и быстрый кремниевый диод BAT15099, который имеет очень маленькую проходную емкость — 0,35 пФ. Эта схема позволяет детектировать сигналы, амплитуда которых составляет несколько десятков мВ в полосе до 10 МГц. После детектирования обратной частоты сигнал пропускается через фильтр Баттерворта низких частот 4-го порядка с полосой пропускания 700 кГц. Частотный и фазовый отклик для каждого дифференциального усилителя сбалансированы с помощью векторного анализатора Agilent 4395A.

ЗАКЛЮЧЕНИЕ

Система усиления успешно протестирована в ходе 54-го сеанса нуклотрона. Схема активного диодного детектирования позволила измерить бетатронную частоту от начала инжекции (рис. 3).

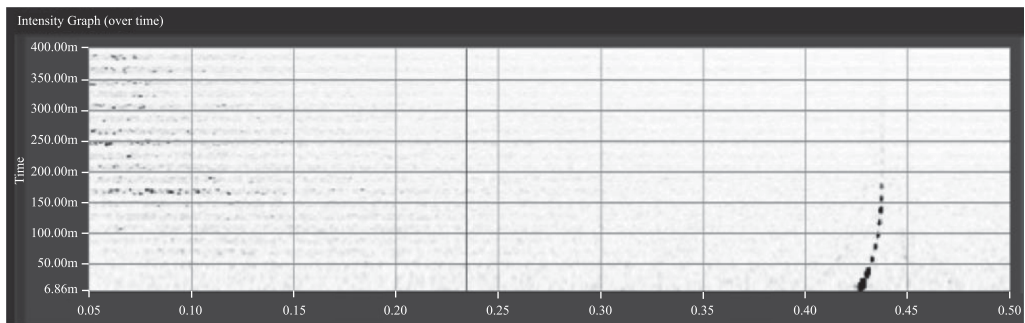


Рис. 3. Измерение Q_x спустя 6 мс после инжекции (время в мс)

СПИСОК ЛИТЕРАТУРЫ

1. *Zimmermann F.* Measurement and Correction of Accelerator Optics. Stanford Linear Accelerator Center (SLAC). Stanford, CA, USA: Stanford Univ., 1998. SLAC-PUB-7844.
2. *Gasior M., Jones R.* High Sensitivity Tune Measurement by Direct Diode Detection // Proc. of DIPAC 2005, Lyon, France, 2005. CTWA01.