

ТРЕХЭЛЕКТРОДНАЯ ВЫСОКОВОЛЬТНАЯ ЭЛЕКТРОННАЯ ПУШКА УСКОРИТЕЛЯ ЛУЭ-200 УСТАНОВКИ ИРЕН ЛНФ ОИЯИ

*Е. А. Голубков, Н. И. Лебедев, В. Ф. Минашкин,
С. В. Покровский, А. Н. Репкин, Р. В. Чепурченко,
В. Г. Шабратов, В. А. Швец¹*

Объединенный институт ядерных исследований, Дубна

Источник электронов (электронная пушка) — это трехэлектродная система (катод–управляющая сетка–анод со второй сеткой) с заземленным анодом и изолированным накальным экранированным катодом, на который подается высоковольтное (до –200 кВ) импульсное напряжение от импульсного тиратронного модулятора через импульсный трансформатор. Трехэлектродная пушка — это инжектор электронов с нагреваемым оксид-бариевым катодом и управляемым запуском по сетке катодно-сеточного узла от СВЧ-лампы ГС-34. Запуск сетки с регулируемой задержкой для регулировки длительности импульса от 40 до 400 нс инжектируемого с катода пучка производится от запускающего импульса катодного узла от первого канала синхронизатора. От второго канала запускается тиратрон модулятора. В результате наладки получен пучок диаметром 5 мм с импульсом тока 5 А при токе фокусировки МЛ1 3,1 А, напряжении 200–220 кВ и частоте 25 Гц.

The electron injector (electron gun) is a triode system (cathode–control grid–anode with a second grid “wall”) with a grounded anode and an isolated filament shielded cathode, which is supplied with high-voltage (up to –200 kV) pulse from the thyatron modulator through a pulse transformer. A triode gun is an electron injector with the heated oxide-barium cathode and a controlled startup on the grid cathode-grid node from the microwave lamp GS-34. Starting the grid with adjustable delay to adjust the pulse duration from 40 to 400 ns injected from the cathode beam is made from the starting pulse of the cathode node from the first channel of the synchronizer. From the second channel, the thyatron modulator is launched. As a result of adjustment, a beam 5 mm in diameter with a current pulse of 5 A at a current of focusing solenoid ML1 of 3.1 A, voltage of 200–220 kV and frequency of 25 Hz was obtained.

PACS: 29.25.Bx; 29.29.Ej

Источник электронов (электронная пушка) представляет собой трехэлектродную систему (катод–управляющая сетка–анод со второй сеткой) с полым заземленным анодом и изолированным накальным экранированным катодом, на который подается высоковольтное (до –200 кВ) импульсное напряжение от импульсного тиратронного модулятора.

¹E-mail: Shvets@nf.jinr.ru

Параметры пучка электронов на выходе электронной пушки:

- энергия электронов — до 200 кэВ;
- ток пучка в импульсе — 2,5–5,5 А (макс. до 8,5 А);
- регулируемая длительность импульса тока пучка — 40–400 нс;
- поперечный размер пучка — $r = 4\text{--}5$ мм;
- эмиттанс пучка (не более) — $\leq 0,01\pi$ см · рад;
- энергетический разброс — ≤ 2 кэВ.

ТЕОРЕТИЧЕСКАЯ (РАСЧЕТНАЯ) ЧАСТЬ

В задачу оптимизации входили требования к магнитному полю в прикатодной области и к параметрам электронного пучка, размеры которого на выходе из пушки не должны превышать апертурные ограничения, а также минимизация эмиттанса.

Формирование магнитного поля производилось с помощью основного соленоида в дрейфовом промежутке камеры. Поле в прикатодной области обнулялось с помощью магнитного экрана.

Для улучшения параметров пучка в анодном отверстии используется сетка из позолоченной танталовой проволоки толщиной 0,1 мм с ячейкой 2×2 мм. Такая оптика позволяет исключить в расчетах влияние анодного отверстия и применить модель плоскостного диода. Положение сетки выбиралось на основе требований получения заданного перванса. Первоначальная геометрия фокусирующего прикатодного электрода была выбрана в соответствии с оптикой Пирса. Длина и диаметр соленоида выбирались на основании расчетов его собственного магнитного поля и по конструктивным ограничениям.

Положение соленоида, толщина и форма магнитного экрана, форма прикатодного электрода и положение сетки в анодном отверстии оптимизировались путем численного моделирования динамики электронов с помощью программы SAM.

Расчет параметров и геометрии электронной пушки проводился с помощью программного пакета SAM v3.0, разработанного в ИЯФ им. Г. И. Будкера (Новосибирск). Эта программа позволяет рассчитывать задачи электростатики и магнитостатики в аксиальной симметрии.

Процедура моделирования состоит в том, что в программу вводится реальная геометрия электронной пушки (катод, управляющий электрод (первая сетка), анод со второй проволоочной сеткой в анодном отверстии) и магнитных полей (соленоид, магнитный экран) в аксиальной симметрии и производится моделирование параметров электронного пучка при различных характеристиках катода, электродов и конфигурациях электрического и магнитного полей [3].

В процессе оптимизации были выбраны следующие параметры соленоида и магнитного экрана.

Основной соленоид: длина 12,2 см, внутренний радиус 5,4 см, внешний радиус 15,0 см, максимальное поле 580 Гс, расстояние от катода до центра соленоида 21,7 см.

Магнитный экран: толщина 1 см, внутренний диаметр 10 см, внешний диаметр 29,2 см, расстояние от катода 9,7 см.

Форма прикатодного электрода подбиралась путем трансформирования формы изначально пирсовского электрода с помощью так называемых сопряженных кривых.

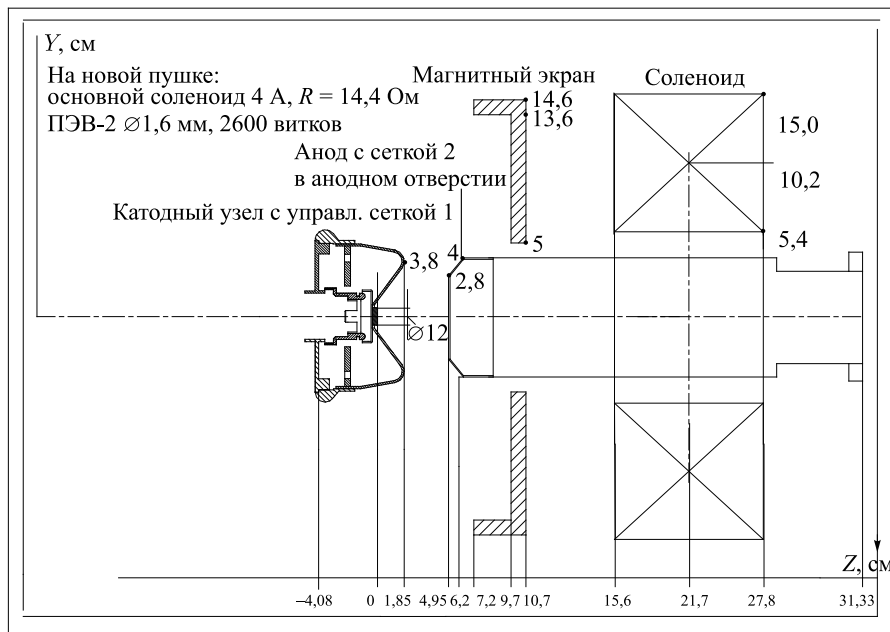


Рис. 1. Геометрия электронной пушки

Особое внимание уделялось взаимному положению эмитирующей поверхности катода и прикатодного электрода. Краевые электроны приводят к ухудшению углового разброса. В результате моделирования была выбрана геометрия, изображенная на рис. 1.

КОНСТРУКТИВНЫЕ ОСОБЕННОСТИ ЭЛЕКТРОННОЙ ПУШКИ

Отрицательный импульс напряжения амплитудой до 200 кВ подается от повышающего импульсного трансформатора на катод электронной пушки через два изолятора последовательно из воздуха через масло в вакуум. Первый изолятор из оргстекла, служащий одновременно емкостью для трансформаторного масла, в который погружен второй изолятор из молибденового стекла, соединяется с заземленным охлаждаемым корпусом электронной пушки. В качестве второго изолятора «вакуум–масло» используется переработанный на заводе-изготовителе стандартный катодный узел от клистрона КИУ-12. На его катодной ножке взамен накаливно-катодной системы КИУ-12 установлен разработанный и изготовленный нами блок, содержащий накаливно-катодно-сеточный узел электронной ВЧ-лампы ГС-34 с диаметром катода 12 мм и управляющим сеточным электродом, расположенным на расстоянии 0,9 мм от катода. В соответствии с оптикой Пирса был изготовлен и новый фокусирующий прикатодный электрод (рис. 2).

Катодная ножка, сваренная в единый блок со вторым изолятором, через который подается отрицательное импульсное напряжение и напряжение накала термокатада, соединяется фланцами с катодным корпусом и образует совместно с анодным корпусом вакуумную камеру электронной пушки.

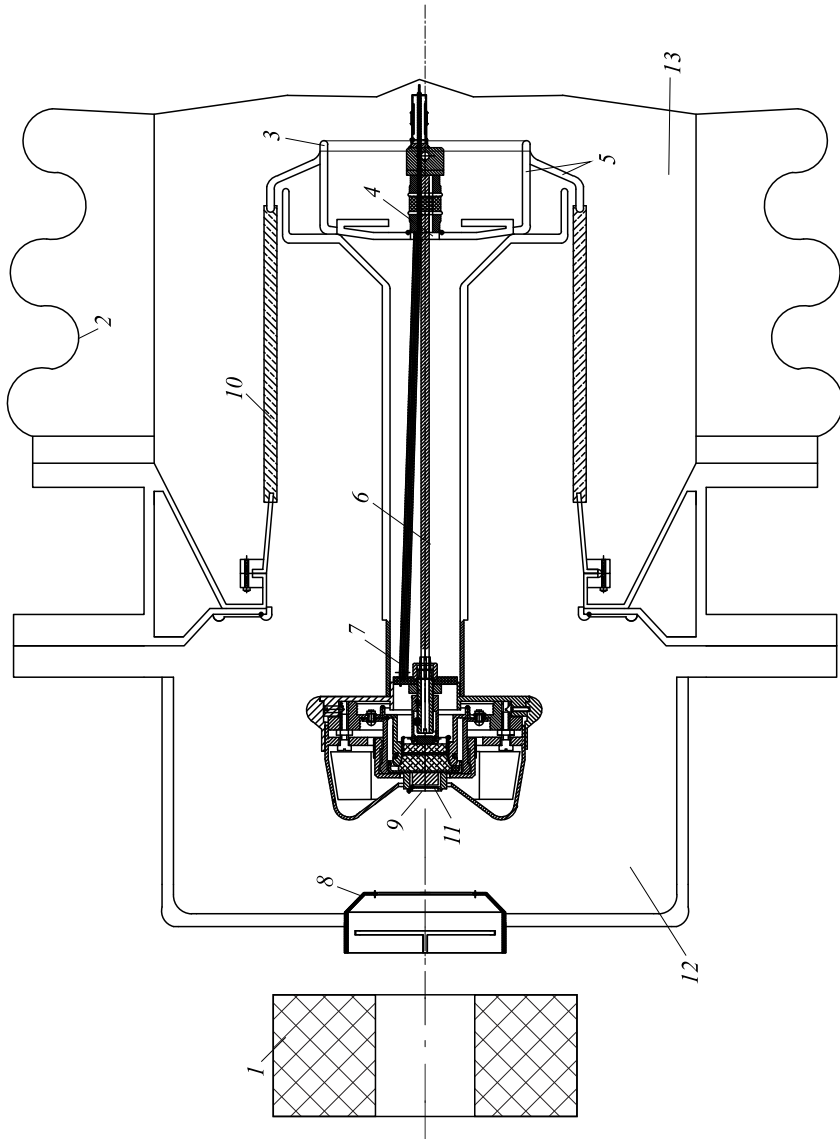


Рис. 2. Компоновка: 1 — линза МЛ1; 2 — изолятор из оргстекла; 3 — электронно-лучевая сварка; 4 — изолятор ввода $U_{\text{нак}}$, $U_{\text{выс}}$, $U_{\text{зап}}$; 5 — коваровые манжеты; 6 — ввод $U_{\text{нак}}$, $U_{\text{выс}}$; 7 — ввод $U_{\text{зап}}$; 8 — анод со второй сеткой; 9 — 1-я сетка; 10 — молибденовое стекло С1-49; 11 — катод; 12 — вакуум; 13 — масло

В анодном отверстии на расчетном расстоянии от катода (в данном случае это 31 мм) располагается анодный узел с сеткой, параметры которой были указаны выше. Такая оптика позволяет исключить в расчетах влияние анодного отверстия и использовать модель плоскостного диода.

Управляющая сетка (первая) имеется в катодном узле СВЧ-лампы ГС-34 и отрезается на шлифовальном станке по анодному изолятору совместно с вышеуказанным катодным узлом для установки в катодную ножку электронной пушки, затем подключается к системе сеточного управления. Для «ториевого» катода изготовлены две «переходные» цанги, которые позволяют вставить его в катодную ножку для катода ГС-34.

Формирование пучка электронов осуществляется магнитным полем соленоида МЛ1, центр которого находится на расстоянии 217 мм от катода.

Соленоид имеет обмотку прямоугольного поперечного сечения с внутренним диаметром 115 мм и внешним диаметром 170 мм; протяженность обмотки составляет 100 мм.

Торцы корпуса соленоида и соединенная с ними в общий объем центральная полая гильза (на которую наматываются витки соленоида) охлаждаются водой, что позволяет довести плотность тока возбуждения до $3,5 \text{ А/мм}^2$, а магнитное поле в центре соленоида на оси — до 500 Э.

Стальной магнитный экран толщиной 10 мм при внешнем диаметре 292 мм и установленном наружном кольце $L = 35$ мм позволяет снизить остаточное поле соленоида в центре катода до 3–5 Э.

ИМПУЛЬСНЫЙ МОДУЛЯТОР

Модулятор для питания импульсного трансформатора электронной пушки ЛУЭ-200 в комплексе с аппаратурой (так называемой импульсной системой) представляет собой, как известно, тиратронный генератор с полным разрядом искусственной двойной формирующей линией (ДФЛ) с сосредоточенными параметрами на индуктивную нагрузку, каковой является импульсный трансформатор ЭП [4].

Тиратронный модулятор включает в себя двойную формирующую линию с сосредоточенными параметрами, коммутатор — импульсный разрядный тиратрон ТГИ1-2500/50, систему заряда формирующей линии от стабилизированного источника постоянного тока TDK-Lambda, систему снятия импульсного напряжения обратной полярности (систему клипперного диода), системы низковольтного питания, управления и контроля (рис. 3, 4).

Клипперная цепь КД состоит из последовательно соединенных:

- резистора R_{clip} , согласованного с волновым сопротивлением ФЛ и рассеивающего в случае незакрытия тиратрона всю энергию, запасенную в ФЛ, который включает в себя 6 параллельно-последовательно соединенных резисторов ТВО-20-240 общим сопротивлением 300 Ом;

- диода D_{clip} , рассчитанного на полное напряжение формирующей линии и полный ток разряда ФЛ и включающего в себя 20 последовательно соединенных на специальных радиаторах с уравнивающими резисторами диодов Д133 класса 20;

- сборки варисторов V_{clip} для полной диссипации энергии, запасенной в сердечнике импульсного трансформатора электронной пушки, и получения отрицательного послепульса на тиратроне (3–5 %) для его закрытия после окончания рабочего импульса.

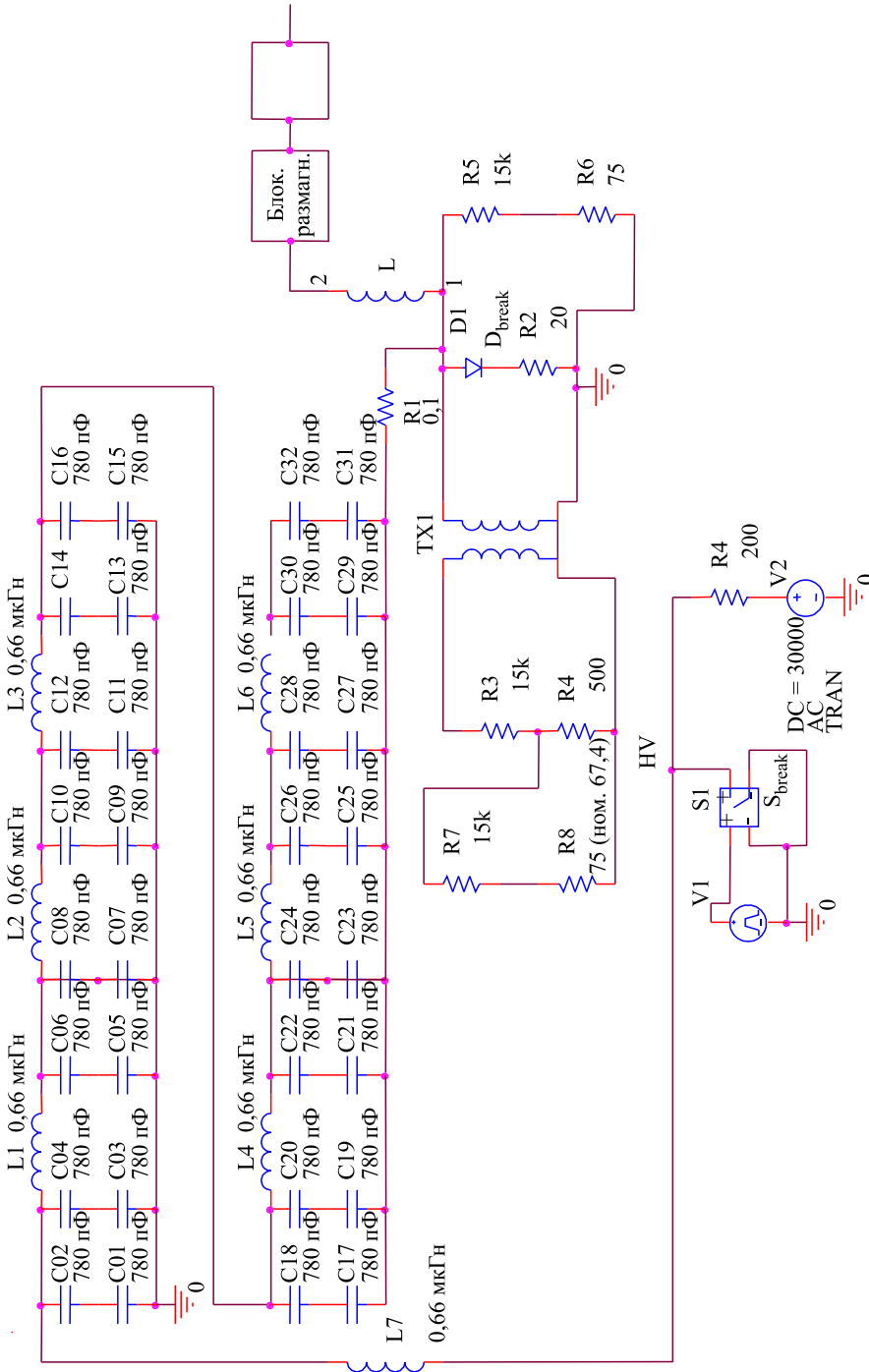


Рис. 3. Схема модулятора 3-электродного источника электронов ЛУЭ-200

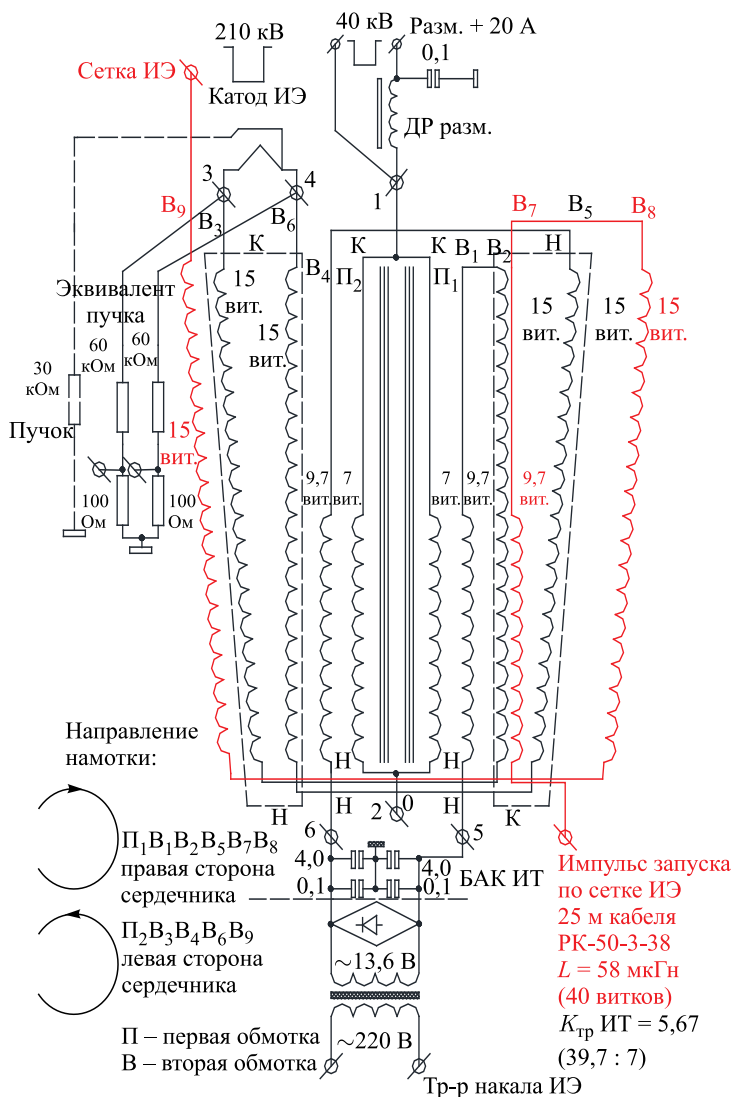


Рис. 4. Схема импульсного трансформатора на 200 кВ ЭП ЛУЭ-200 ИРЕН

V_{clip} состоит из 6 параллельных цепочек (по 2 последовательно включенных варистора типа СН-2-2В в каждой), смонтированных на специальных ребристых радиаторах.

АППАРАТУРА УПРАВЛЕНИЯ ИМПУЛЬСАМИ ЗАПУСКА (ОБЩИЕ ХАРАКТЕРИСТИКИ)

Аппаратура сеточного управления электронной пушки и запуска модулятора электронной пушки (ЭП) ускорителя ЛУЭ-200 предназначена для генерации необходимых напряжений питания и формирования импульсов запуска систем сеточного узла элект-

тронной пушки (ЭП) и запуска тиратрона модулятора ЭП с возможностью регулирования этих величин для оптимизации режимов работы электронной пушки в целом.

Аппаратура выполнена в стандартном крейте «Евромеханика» размером 3U и включает в себя:

- модуль питания;
- модуль синхронизатора;
- модуль формирования наносекундного импульса запуска катода ЭП;
- модуль формирования высоковольтного наносекундного импульса запуска для тиратрона ТГИ1-2500/50;
- элементы питания (источник питания MDR-60-48 с напряжением выхода +48 В, элементы коммутации), расположенные на DIN-рейке, которая установлена на задней панели крейта.

Аппаратура предназначена для работы в режиме с автономным и внешним управлением и должна эксплуатироваться в следующих условиях:

- питание аппарата осуществляется от промышленной сети ~ 220 В, 50 Гц;
- диапазон рабочих температур от 10 до 40 °С;
- верхнее значение относительной влажности 80 % при 35 °С и более низких температурах, без конденсации влаги.

ЭКСПЕРИМЕНТАЛЬНЫЕ РЕЗУЛЬТАТЫ

После наладки формирующей линии модулятора на активную нагрузку $R_n = \rho_l$ к ее выходу был подключен импульсный трансформатор с эквивалентом нагрузки пучка и системами питания электронной пушки. Эквивалент нагрузки размещался в специальном водоохлаждаемом корпусе, заполненном трансформаторным маслом.

После длительной тренировки с постепенным повышением высокого напряжения и частоты следования импульсов было получено выходное импульсное напряжение на нагрузке трансформатора порядка 200 кВ, 50 Гц.

В вакуумном объеме электронной пушки в течение месяца после прогрева анодной камеры получен вакуум $2 \cdot 10^{-9}$ Торр. Повышение накала катода осуществлялось плавно в течение одной недели до номинального значения 12 В, 1,1 А. После окончания этого подготовительного этапа началась тренировка высоковольтной системы пушки с подъемом выходного высокого напряжения на импульсном трансформаторе ступенями по 200–300 В.

Контроль напряжения осуществлялся высоковольтным делителем, установленным в эквиваленте нагрузки, который был подключен параллельно электронной пушке. Формирующая линия модулятора была соответствующим образом перестроена на эквивалентное выходное сопротивление «эквивалент нагрузки, установленной параллельно электронному пучку».

Эквивалент нагрузки выполнял в данном эксперименте роль балластного резистора во избежание пробоев в вакуумной системе пушки в случае отсутствия по какой-либо причине эмиссии с катода. В результате двухнедельной тренировки был достигнут устойчивый режим 200 кВ, 5 А, 25 Гц при длительности импульса по вершине порядка 0,4 мкс (рис. 5).

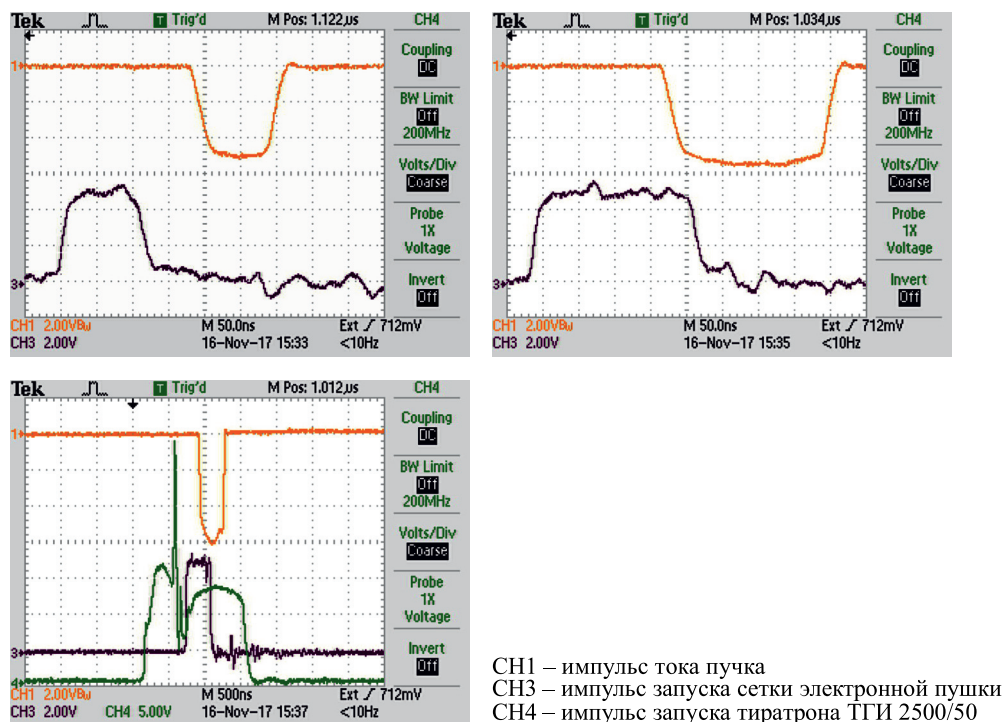


Рис. 5. Осциллограммы импульсов с делителей U_1 и U_2 и тока пучка J_2 с пояса Роговского

Диаметр пучка составлял при этом ~ 5 мм (максимально сфокусированный пучок при токе возбуждения соленоида МЛ1, равном 3,1 А). Для перехода на частоту посылок 50 Гц ток фокусирующего соленоида был уменьшен до 1,5 А. При этом диаметр пучка увеличился до 1 см. Был зафиксирован устойчивый режим работы источника электронов в течение нескольких десятков смен.

СПИСОК ЛИТЕРАТУРЫ

1. Швец В.А. и др. Препринт ОИЯИ Р9-88-872. Дубна, 1988.
2. Трубников Г.В., Швец В.А. // Тр. XIX Всерос. конф. по ускорителям заряженных частиц, «RuPAC-2004», Дубна, 4–8 окт. 2004 г. Дубна: ОИЯИ, 2005.
3. Трубников Г.В., Швец В.А. // XXII Междунар. совещ. по линейным ускорителям, Алушта, Крым, 6–12 сент. 2011 г.
4. Швец В.А. // Там же.

Получено 3 сентября 2018 г.