

3D-РАСЧЕТЫ ВАРИАНТОВ МАГНИТНОЙ СИСТЕМЫ ДЕТЕКТОРА SPD КОМПЛЕКСА NICA

*Е. Е. Перепёлкин^{а,б}, А. Д. Коваленко^а, А. А. Тарелкин^б, Р. В. Полякова^{а,1},
Н. Г. Иноземцева^а, П. Н. Сысоев^б, М. Б. Садовникова^б*

^а Объединенный институт ядерных исследований, Дубна

^б Московский государственный университет им. М. В. Ломоносова, Москва

^с Государственный университет «Дубна», Дубна, Россия

Приводится обзор результатов численного моделирования 3D-распределений магнитных полей для детектора SPD ускорительного комплекса NICA (ОИЯИ, Дубна). Рассмотрены три основные конфигурации магнитной системы SPD NICA: тороидальная, катушечная, гибридная. Приводятся основные параметры моделей, получены карты магнитных полей, построены карты интегралов по траекториям.

The purpose of this paper is to review the numerical simulation of the magnetic fields 3D distributions for the NICA project's SPD detector. Three basic configurations of the SPD NICA magnetic systems are considered: toroidal, set of coils, and hybrid. Models parameters are presented, maps of magnetic fields are obtained, and maps of integrals by trajectories are constructed.

PACS: 29.20.db; 29.40.Gx

ВВЕДЕНИЕ

В настоящее время активно ведется разработка детектора спиновой физики (SPD) для проекта NICA [1, 2]. Задача выбора конфигурации магнитной системы является комплексной, так как включает в себя не только нахождение распределения магнитного поля, но и прочностные расчеты, температурные деформации, эффекты сверхпроводимости, а также может понадобиться рассмотрение нестационарной задачи [3–6]. Таким образом, выбор подходящей конфигурации детектора требует учета множества технических параметров. Процесс разработки детектора имеет итеративный характер. Конфигурация детектора определяет конфигурацию магнитного поля в нем [7]. В первой итерации необходимо определиться, какая конфигурация магнитной системы будет взята за основу, с тем, чтобы обеспечить правильную конфигурацию магнитного поля, позволяющую специалистам по распознаванию частиц по траекториям выполнить поставленные перед ними задачи [8–10].

В данной работе приведен обзор результатов первой итерации разработки детектора. Приводится численное моделирование трех первоначальных вариантов конфигураций магнитной системы детектора SPD (рис. 1). Здесь (и на остальных рисунках с магнитными системами) светло-серый цвет соответствует области железо/ферромагнетик,

¹E-mail: polykovarv@mail.ru

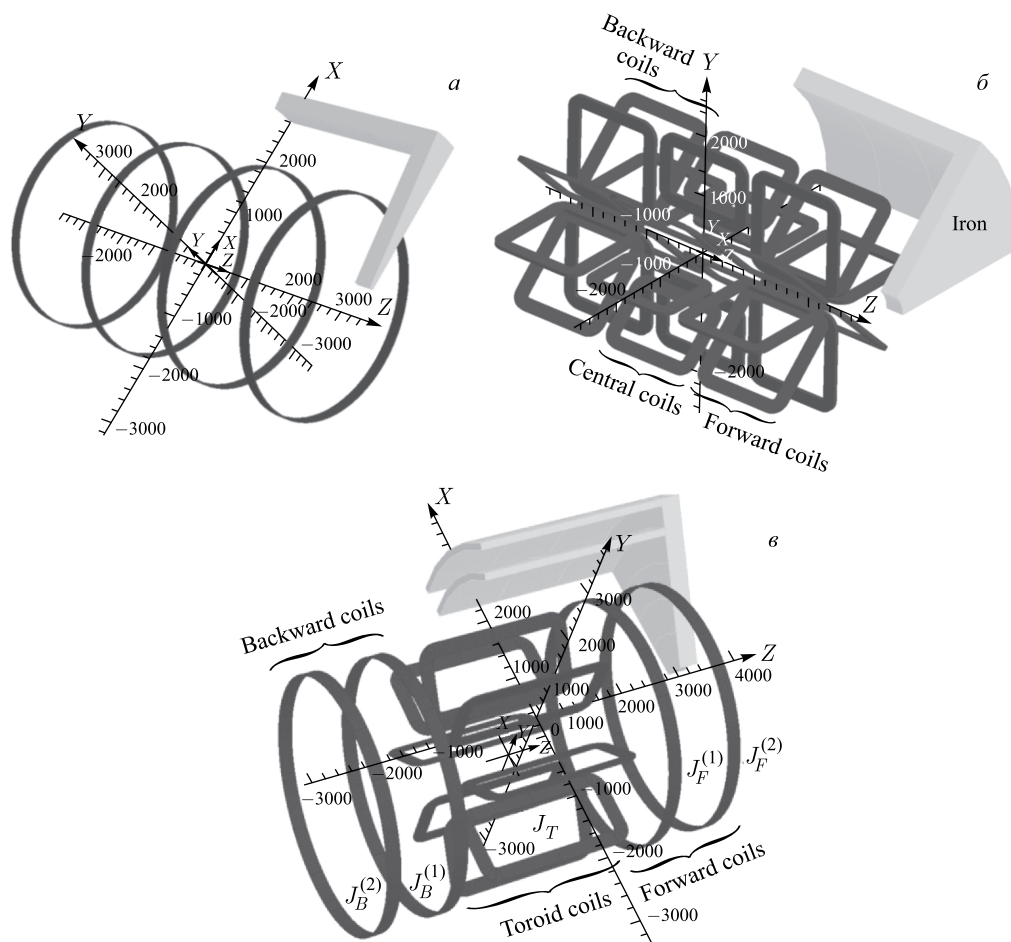


Рис. 1. Модели магнитной системы: а) катушечный тип; б) тороидальный тип; в) смешанный тип (гибрид: катушки + тороид)

темно-серый — обмоткам с током. Во всех рассматриваемых моделях область железа представляет собой полый цилиндр. На рисунках области, соответствующие магнитной части детектора (область железа), показаны с учетом угловой симметрии и симметрии относительно плоскости XOY .

Все три конфигурации условно состоят из трех секций: двух боковых (backward и forward) и одной центральной (central).

На рис. 1, а приведена конфигурация катушечного типа модели магнитной системы, состоящей из четырех катушек, которые по своим геометрическим параметрам близки к катушкам Гельмгольца. В каждой боковой секции находится по две катушки. В центральной секции катушки отсутствуют.

На рис. 1, б представлена конфигурация тороидального типа модели магнитной системы. В боковых секциях находятся одинаковые тороидальные системы обмоток. В центральной секции тороидальная система обмоток начинается с большего внутреннего радиуса, тем самым имеется больше свободного места для вершинных детекторов.

На рис. 1, *б* показана конфигурация смешанного типа модели магнитной системы, состоящая в центральной секции из тороидальной системы обмоток, а в боковых секциях — из катушек типа катушек Гельмгольца.

Для каждой из трех моделей (см. рис. 1) получены распределения магнитных полей и проведен их анализ. Расчеты выполнены (с использованием программного обеспечения Opera3D/TOSCA) методом конечных элементов на тетраэдральной сетке, специально сгенерированной с учетом структурных особенностей моделей [11, 12]. Далее рассмотрим эти три модели по отдельности.

1. МОДЕЛЬ КАТУШЕЧНОГО ТИПА «S»

На рис. 1, *а* представлен катушечный тип модели с четырьмя обмотками. На рис. 2 приведены размеры этой модели (указаны в миллиметрах). Рассмотрены две конфигурации данной магнитной системы: 1) когда токи в двух левых и двух правых обмотках

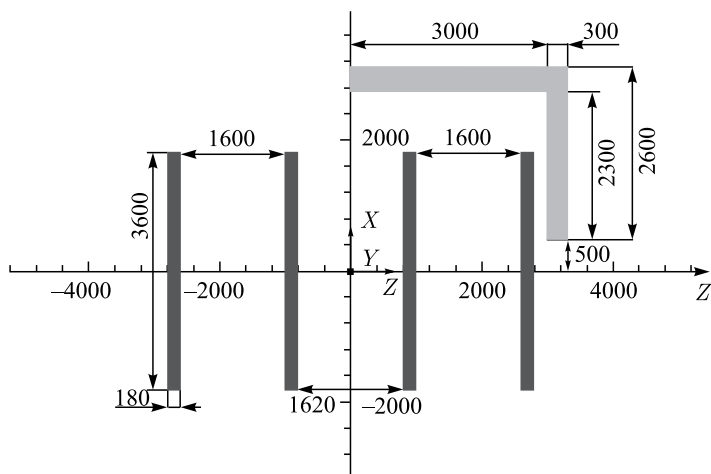


Рис. 2. Геометрия модели катушечного типа с четырьмя обмотками

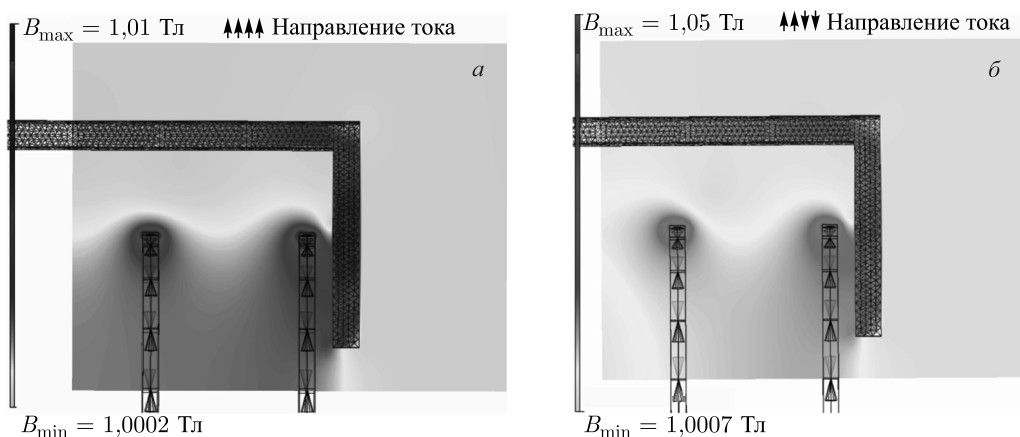


Рис. 3. Распределение $|\vec{B}|$ в плоскости ROZ : а) конфигурация «S-1»; б) конфигурация «S-2»

в центральных обмотках (central coils) $J_C = 19 \text{ A/мм}^2$ (ампер-витки $I_C = J_C S = 228 \text{ кА}$), а в боковых обмотках (forward coils и backward coils) $J_{B/F} = 14 \text{ A/мм}^2$ (ампер-витки $I_{B/F} = J_{B/F} S = 168 \text{ кА}$).

Параметры были выбраны как оптимальные на основе предшествующих расчетов упрощенных моделей. Предварительно произведены расчеты модели без железа, с одинаковой плотностью токов в центральных и боковых секциях обмотки, далее была уменьшена плотность тока в боковых секциях обмотки для выравнивания однородности поля. Также рассматривалась модель с сечением обмоток $20 \times 20 \text{ мм}$, что условно соответствовало обмотке, работающей в режиме сверхпроводимости.

На рис. 6 показано распределение модуля магнитного поля $|\vec{B}|$ на поверхности ферромагнетика. На этом же рисунке видно, что железная часть намагничивается слабо, поэтому ее вклад в основное поле является несущественным.

На рис. 7–10 показаны распределения магнитного поля в различных областях Ω . На рис. 11 приведено распределение $|\vec{B}|$ вдоль радиуса при $\varphi = \pi/8$, $z = 0$ и 1700 мм .

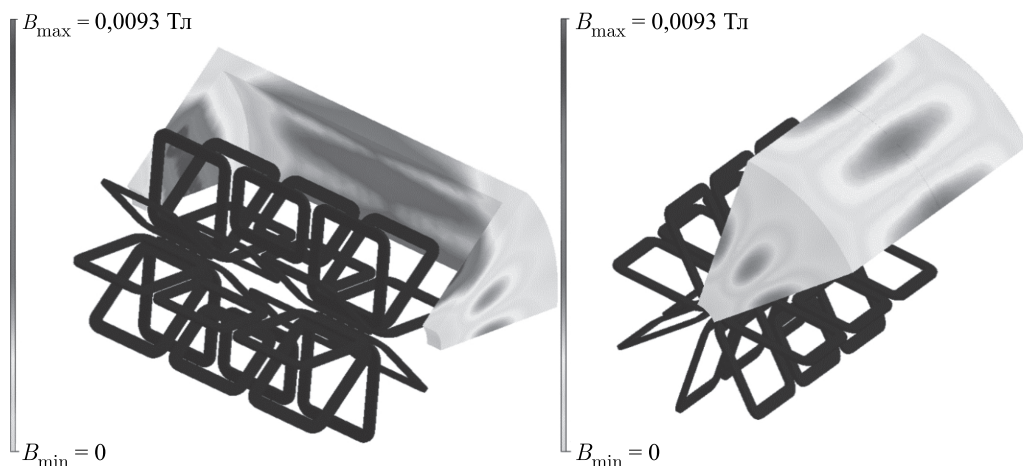


Рис. 6. Распределение $|\vec{B}|$ на поверхности ферромагнетика

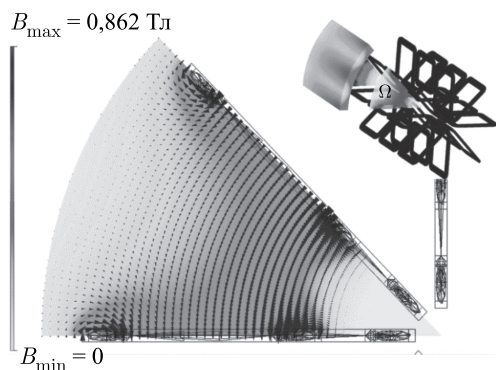


Рис. 7. Распределение $|\vec{B}|$ в области $\Omega = \{(r, \varphi, z): 0 \leq r \leq 2000, 0 \leq \varphi \leq \pi/4, z = 0\}$

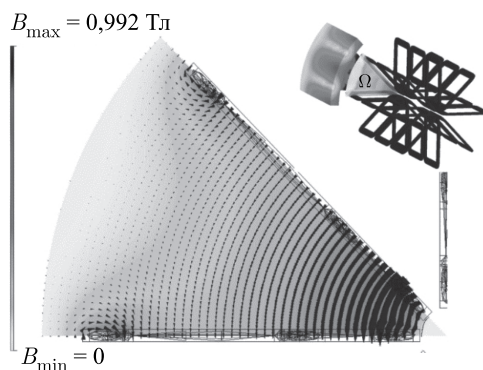


Рис. 8. Распределение $|\vec{B}|$ в области $\Omega = \{(r, \varphi, z): 0 \leq r \leq 2000, 0 \leq \varphi \leq \pi/4, z = 1700\}$

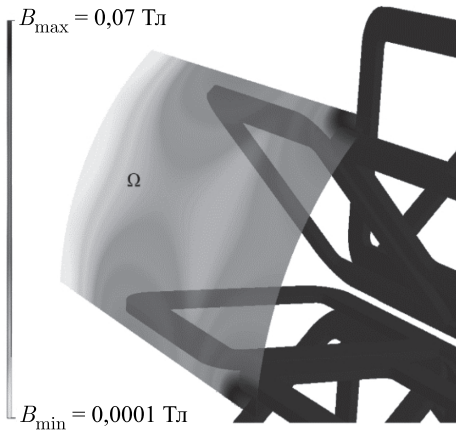


Рис. 9. Распределение $|\vec{B}|$ в области $\Omega = \{(r, \varphi, z): r = 2000, 0 \leq \varphi \leq \pi/4, 0 \leq z \leq 3000\}$

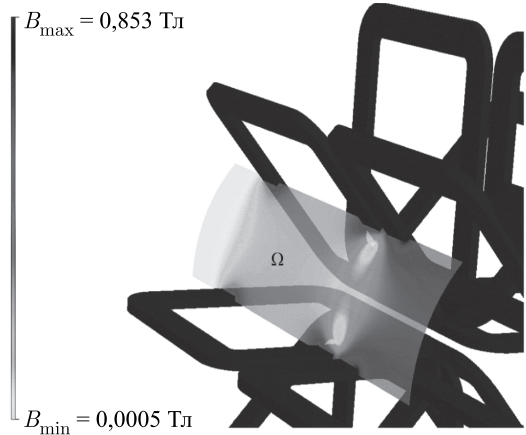


Рис. 10. Распределение $|\vec{B}|$ в области $\Omega = \{(r, \varphi, z): r = 1000, 0 \leq \varphi \leq \pi/4, 0 \leq z \leq 3000\}$

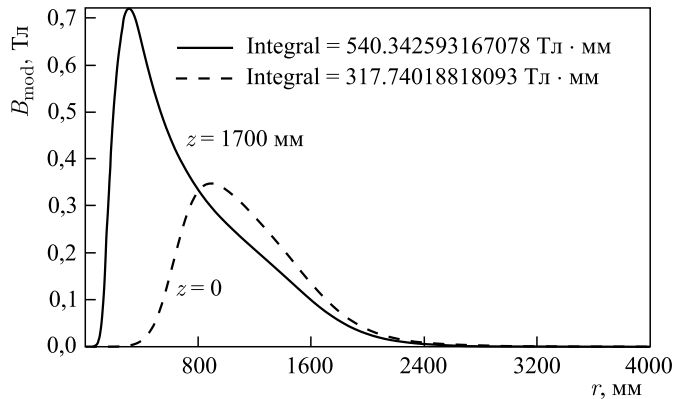


Рис. 11. Распределение $B^{(\varphi)} = |\vec{B}|$ вдоль радиуса при $\varphi = \pi/8, z = 0$ и 1700

2.1. Интегральная карта цилиндрического типа. Вычислим интегралы от магнитного поля по прямолинейным траекториям для модели «Т». Каждая прямолинейная траектория будет иметь начало на оси OZ , а заканчиваться на боковой поверхности цилиндра (рис. 12).

Если для области Ω , представленной на рис. 12, ввести цилиндрическую систему координат (r, φ, z) , то траектории будут проходить вдоль радиуса r при фиксированных значениях φ, z . Для каждой компоненты магнитного поля $B^{(r)}, B^{(\varphi)}, B^{(z)}$ можно вычислить интегралы вида

$$\text{IR}(z, \varphi) = \int_0^{R_{\max}} B^{(r)}(r, \varphi, z) dr, \quad (1)$$

$$I\Phi(z, \varphi) = \int_0^{R_{\max}} B^{(\varphi)}(r, \varphi, z) dr, \quad (2)$$

$$IZ(z, \varphi) = \int_0^{R_{\max}} B^{(z)}(r, \varphi, z) dr. \quad (3)$$

В результате для каждой точки (R_{\max}, φ, z) боковой поверхности цилиндрической области Ω (рис. 13) можно вычислить интегралы (1)–(3). Таким образом, на двумерной поверхности (φ, z) будет найдено распределение значений интегралов (1)–(3).

Для численного интегрирования выбрана дискретная сетка значений координат: $\Delta r = 31$ мм, $\Delta\varphi = 1^\circ$, $\Delta z = 34$ мм. Общее количество узлов сетки: $N_r = 100$, $N_\varphi = 45$, $N_z = 100$, $N_r N_\varphi N_z = 450\,000$.

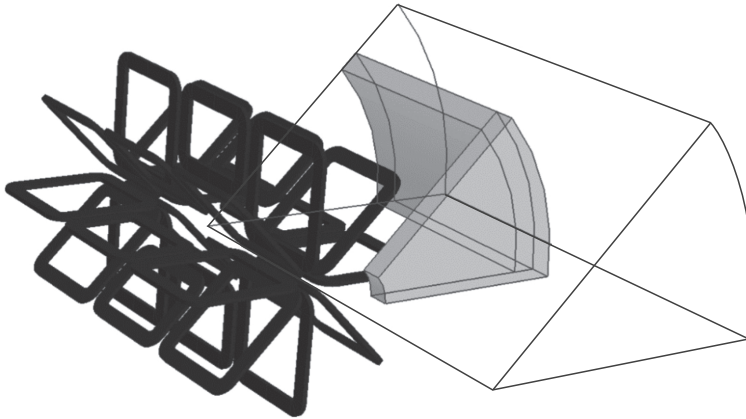


Рис. 12. Цилиндрическая область интегрирования $\Omega = \{(r, \varphi, z): 0 \leq r \leq 3100, 0 \leq \varphi \leq \pi/4, 0 \leq z \leq 3400\}$

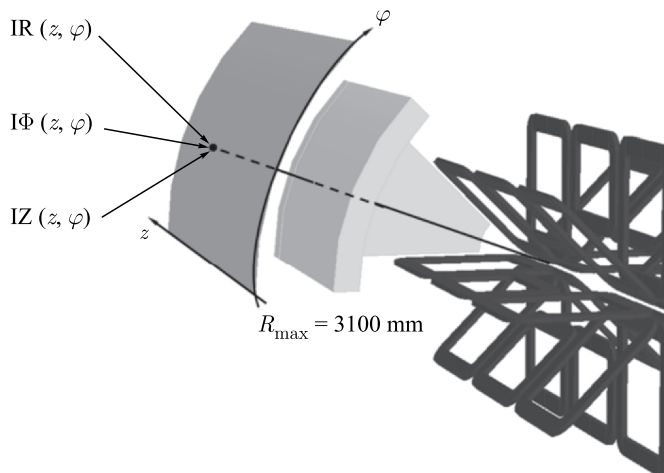


Рис. 13. Построение цилиндрической интегральной карты

На рис. 14 показано распределение абсолютных значений интегральной карты поля $|\Phi|$. Компонента поля $B^{(\varphi)}$ является основной компонентой магнитного поля для тороидальной конфигурации. Области максимальных значений интегралов (2) выделены

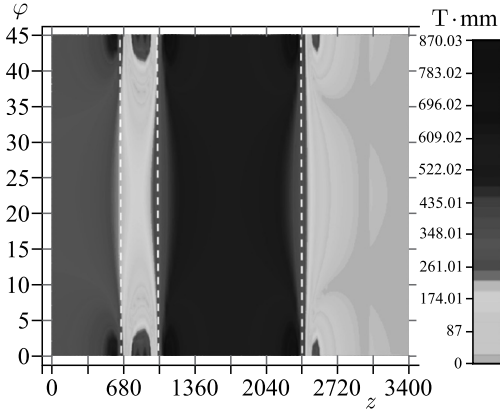


Рис. 14. Интегральная карта $|\Phi|$

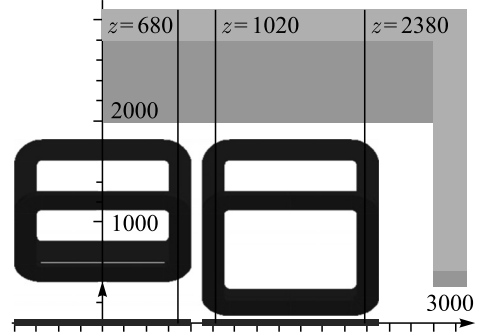


Рис. 15. Соответствующие области однородности (см. рис. 14)

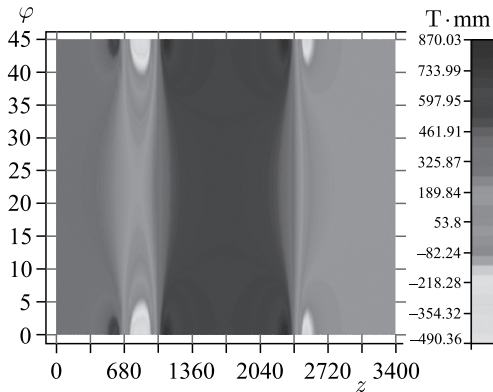


Рис. 16. Интегральная карта Φ

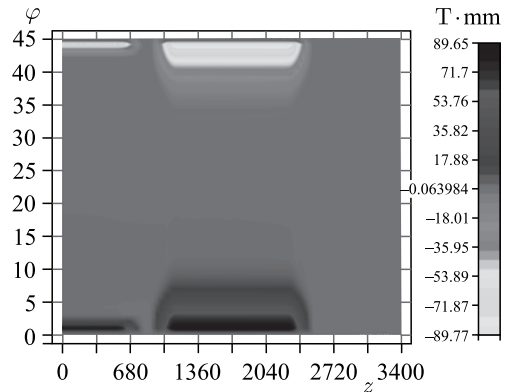


Рис. 17. Интегральная карта IR

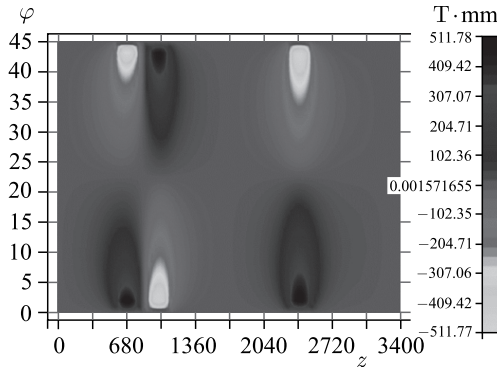


Рис. 18. Интегральная карта IZ

на рис. 14 штриховыми линиями. На рис. 15 данные области наложены на геометрию магнитной системы. На рис. 16–18 представлены интегральные карты (1)–(3).

Основной интеграл $I\Phi$ (2) в области $z = 1020\text{--}2380$ мм имеет значения на уровне $0,87$ Тл·мм.

Интегралы IR (1) от радиальной компоненты $B^{(r)}$ малы, и их максимальные значения $\pm 0,09$ Тл·мм локализованы на краях тороидальных обмоток $\varphi = 0$ и 45° (рис. 17).

Интегралы IZ (3) от продольных компонент $B^{(z)}$ достигают значений $\pm 0,5$ Тл·мм, однако они локализованы в небольших областях ($\Delta z = 170$ мм, $\Delta\varphi = 5^\circ$) на краях обмоток (рис. 18).

2.2. Интегральная карта сферического типа. По аналогии с предыдущим случаем вычислим интегралы по прямолинейным траекториям, исходящим из начала координат (центр магнитной системы) и заканчивающимся на сферической поверхности радиуса R_{\max} (рис. 19). Все траектории будут содержаться в области Ω , представленной на рис. 20.

В области Ω (см. рис. 19) будем использовать сферическую систему координат (r, φ, θ) . Интегралы будут браться от компонент магнитного поля $B^{(r)}, B^{(\varphi)}, B^{(\theta)}$ вида

$$IR(\theta, \varphi) = \int_0^{R_{\max}} B^{(r)}(r, \theta, \varphi) dr, \quad (4)$$

$$I\Phi(\theta, \varphi) = \int_0^{R_{\max}} B^{(\varphi)}(r, \theta, \varphi) dr, \quad (5)$$

$$I\Theta(\theta, \varphi) = \int_0^{R_{\max}} B^{(\theta)}(r, \theta, \varphi) dr. \quad (6)$$

Интегралы (4)–(6) являются функциями сферических координат (θ, φ) . Сетка дискретных координат в области Ω (см. рис. 19) будет иметь параметры $\Delta r = 30$ мм, $\Delta\varphi = 1^\circ$, $\Delta\theta = 1^\circ$. Количество узлов сетки: $N_r = 100$, $N_\varphi = 45$, $N_\theta = 90$, $N_r N_\varphi N_\theta = 405\,000$.

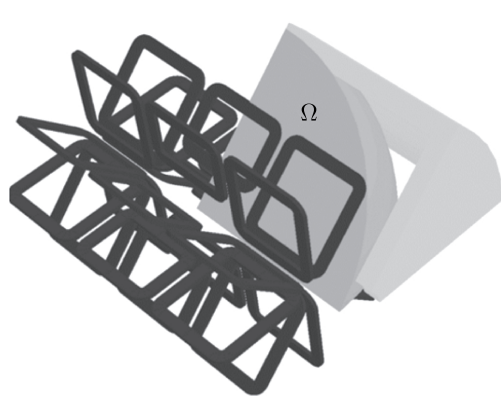


Рис. 19. Сферическая область интегрирования $\Omega = \{(r, \varphi, z): 0 \leq r \leq 3000, 0 \leq \varphi \leq \pi/4, 0 \leq \theta \leq \pi/2\}$

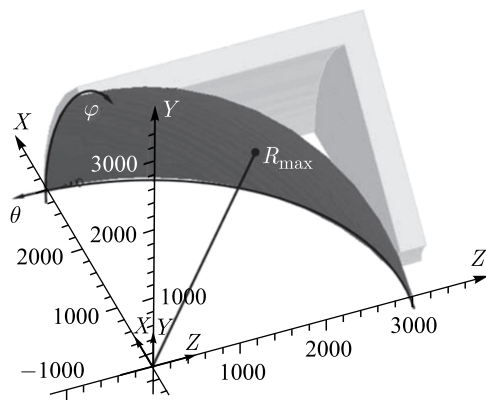


Рис. 20. Вычисление сферической интегральной карты

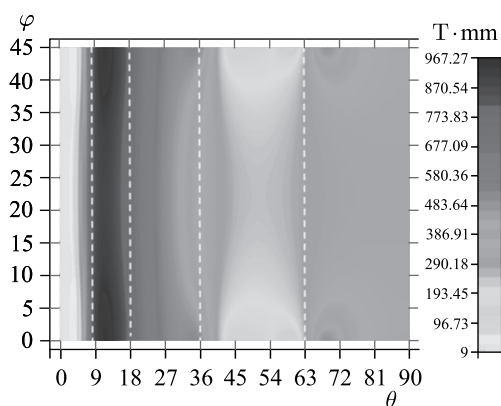


Рис. 21. Интегральная карта $|I\Phi|$

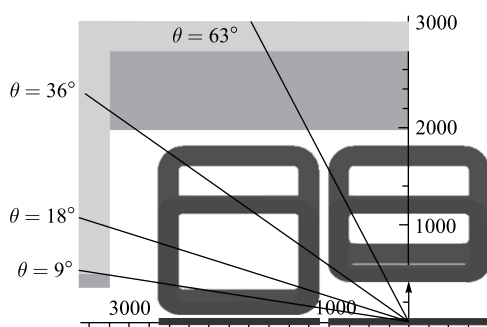


Рис. 22. Соответствующие области однородности (см. рис. 21)

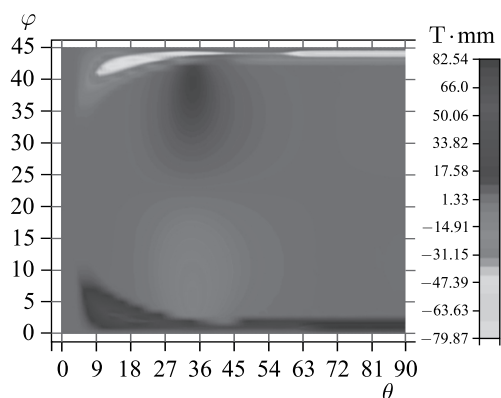


Рис. 23. Интегральная карта IR

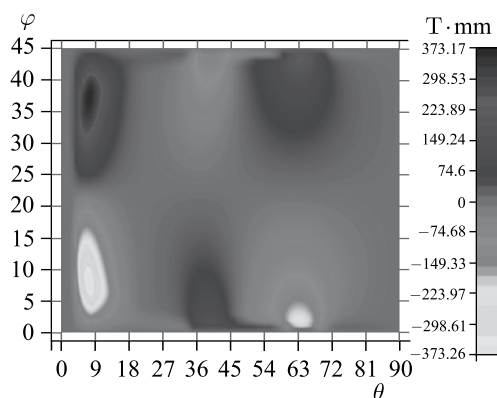


Рис. 24. Интегральная карта $I\Theta$

На рис. 21 представлено распределение абсолютных значений интегралов $|I\Phi|$. Штриховой линией обозначены на рис. 21 области максимальных значений интегралов $|I\Phi|$, а на рис. 22 — соответствующие им области магнитной системы. Наибольшие значения интегралов $|I\Phi|$ (на уровне 0,97 Тл·мм) расположены в области при $\theta = 9-18^\circ$.

На рис. 23 и 24 представлены интегральные карты (4) и (6). Максимальные значения интегралов $|IR|$ (на уровне 0,08 Тл·мм) расположены в областях $\varphi = 0-5^\circ$ и $40-45^\circ$, которые соответствуют краям обмоток с током.

Интегралы $|I\Theta|$ достигают значения 0,38 Тл·мм и локализованы в основном в небольших угловых областях $\theta = 5-12^\circ$ (см. рис. 24), которые соответствуют краям обмоток с током (см. рис. 22).

3. МОДЕЛЬ ГИБРИДНОГО ТИПА «TS»

Рассмотрим модель гибридного типа «TS», представленную на рис. 1, в в двух конфигурациях: «TS-1» и «TS-2». Различие конфигураций «TS-1» и «TS-2» состоит в направлении токов боковых катушек (backward coils и forward coils, см. рис. 1, в). В конфигурации «TS-1» токи катушек forward coils и backward coils противоположны, что

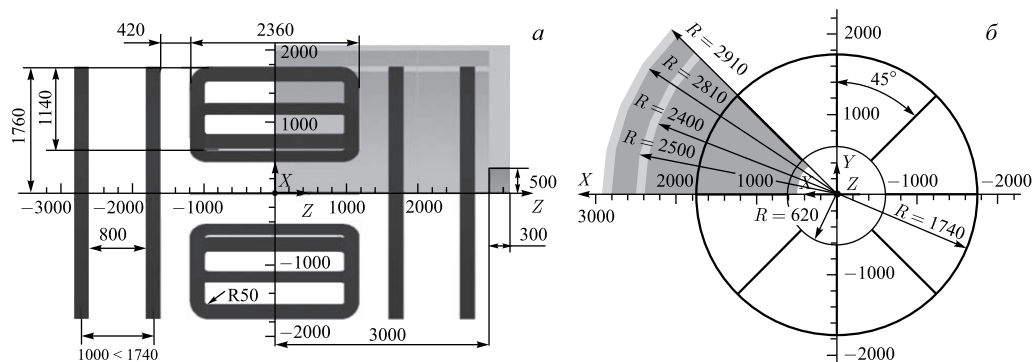


Рис. 25. Размеры моделей «TS-1» и «TS-2»: а) продольная геометрия; б) поперечная геометрия

обеспечивает нулевое поле в центре магнитной системы. В конфигурации «TS-2» токи катушек forward coils и backward coils имеют одинаковое направление, в результате в центре магнита создается ненулевое продольное поле.

Геометрические размеры обеих конфигураций являются одинаковыми и приведены на рис. 25. Здесь же видно, что боковые катушки не являются полноценными катушками Гельмгольца, так как расстояние между ними (1000 мм) меньше их радиуса (1740 мм). Увеличить расстояние между катушками невозможно из-за ограничения продольного размера магнитной системы. Начнем рассмотрение с конфигурации «TS-1».

3.1. Конфигурация «TS-1». Плотность тока в центральной тороидальной обмотке (toroid coils) $J_T = 40 \text{ A/mm}^2$. Плотность тока в боковых обмотках (backward coils и forward coils) противоположна по знаку: $J_{B/F}^{(1,2)} = \mp 80 \text{ A/mm}^2$. Центральные и боковые обмотки имеют одинаковую площадь сечения: $S = 200 \times 20 \text{ мм}$. Полный ток (ампер-

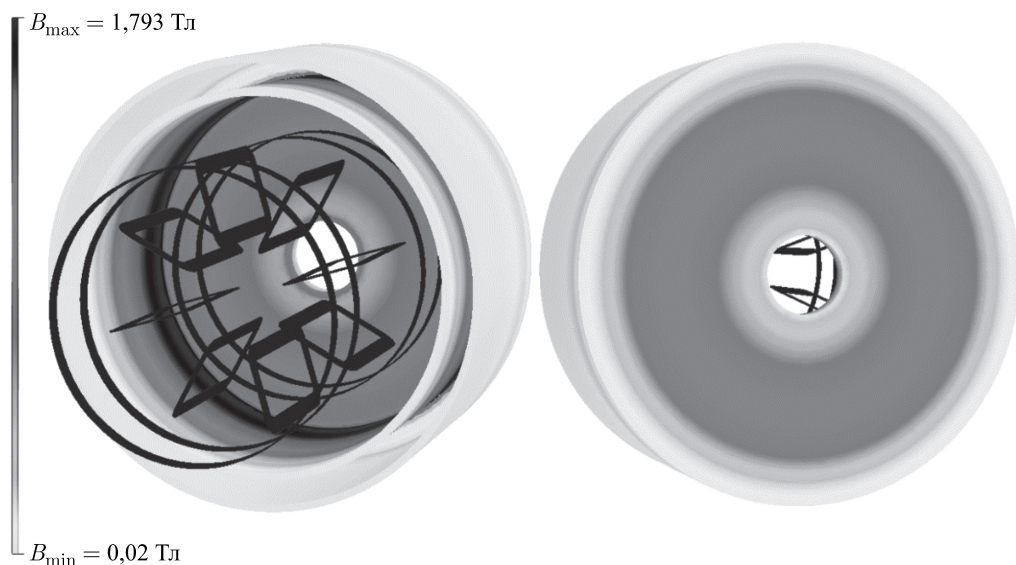


Рис. 26. Распределение $|\vec{B}|$ на поверхности

витки) в центральной и боковых обмотках равен $I_T = J_T S = 160$ кА, $I_{B/F} = J_{B/F} S = \mp 320$ кА соответственно. В силу симметрии поле в центре $B^{(z)}(x, y, 0) = 0$.

На рис. 26 показано распределение модуля магнитного поля $|\vec{B}|$ на поверхности ферромагнетика. На рис. 27 приведено распределение $|\vec{B}|$ в области Ω .

На рис. 28 приведено распределение векторного магнитного поля \vec{B} в области Ω . Для увеличения уровня однородности в области боковых катушек были произведены расчеты с разными значениями тока в боковых катушках. На рис. 29 приведены графики распределений $|\vec{B}|$ вдоль оси OZ для разных значений плотности тока в боковых катушках.

$B_{\max} = 1,791$ Тл

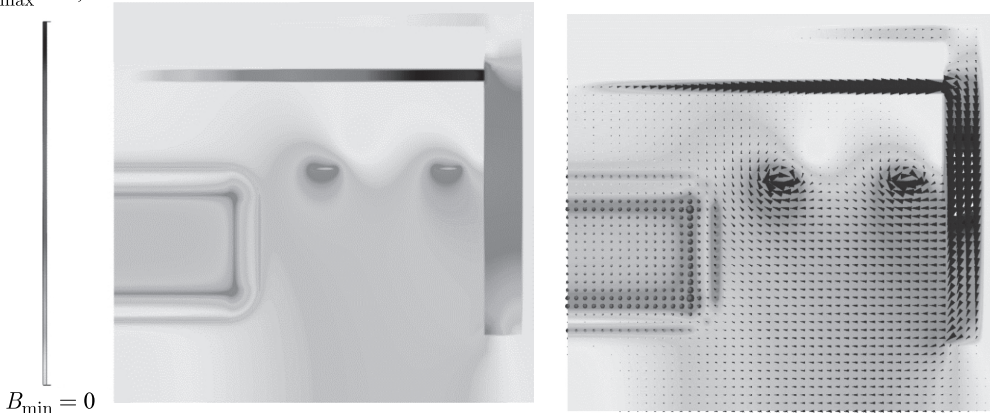


Рис. 27. Распределение $|\vec{B}|$ в области $\Omega = \{[r, \varphi, z]: 0 \leq r \leq 3000, \varphi = 0, 0 \leq z \leq 3400\}$

Рис. 28. Распределение \vec{B} в области $\Omega = \{(r, \varphi, z): 0 \leq r \leq 3000, \varphi = 0, 0 \leq z \leq 3400\}$

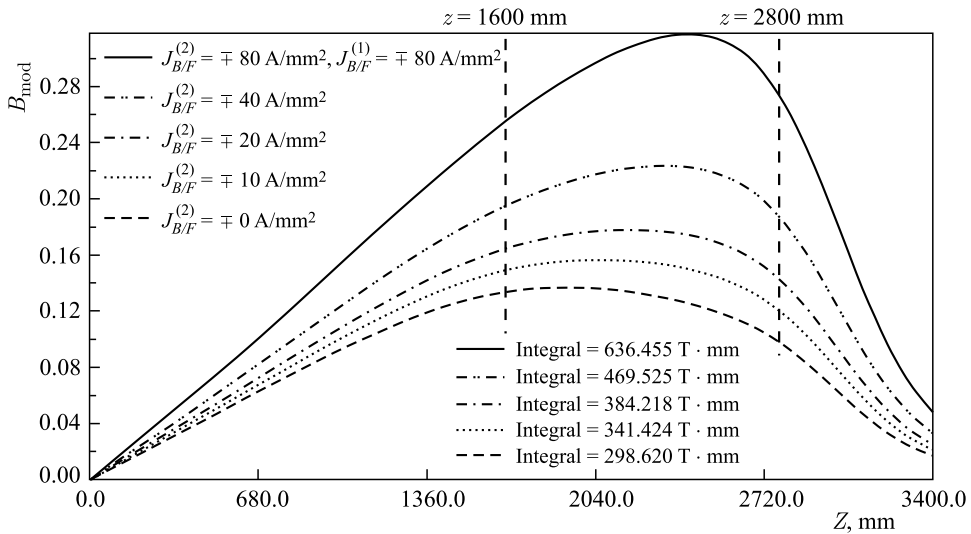


Рис. 29. Распределение $|\vec{B}|$ вдоль оси OZ для разных значений плотности тока в боковых катушках

Здесь же видно, что наилучшая однородность поля достигается при $J_{B/F}^{(1)} = \mp 80 \text{ A/mm}^2$, $J_{B/F}^{(2)} = \mp 10 \text{ A/mm}^2$. Вертикальными штриховыми линиями выделена область между катушками, в которой моделируется однородное поле.

3.2. Конфигурация «TS-2». Конфигурация «TS-2» отличается от конфигурации «TS-1» только направлением токов в боковых катушках $J_{B/F}^{(1,2)} = 80 \text{ A/mm}^2$, т. е. токи являются сонаправленными. В результате в плоскости XOY присутствуют продольная и угловая компоненты магнитного поля.

На рис. 30 и 31 показаны распределения $|\vec{B}|$ и \vec{B} соответственно в области Ω . На рис. 31 в области ω видно перераспределение магнитного потока внутри железа.

$B_{\max} = 1,217 \text{ Тл}$

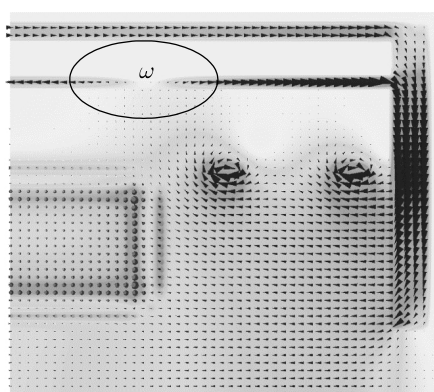
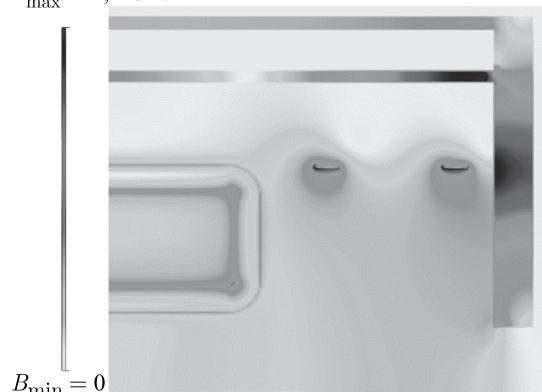


Рис. 30. Распределение $|\vec{B}|$ в области $\Omega = \{(r, \varphi, z): 0 \leq r \leq 3000, \varphi = 0, 0 \leq z \leq 3400\}$

Рис. 31. Распределение \vec{B} на плоскости $\Omega = \{(r, \varphi, z): 0 \leq r \leq 3000, \varphi = 0, 0 \leq z \leq 3400\}$

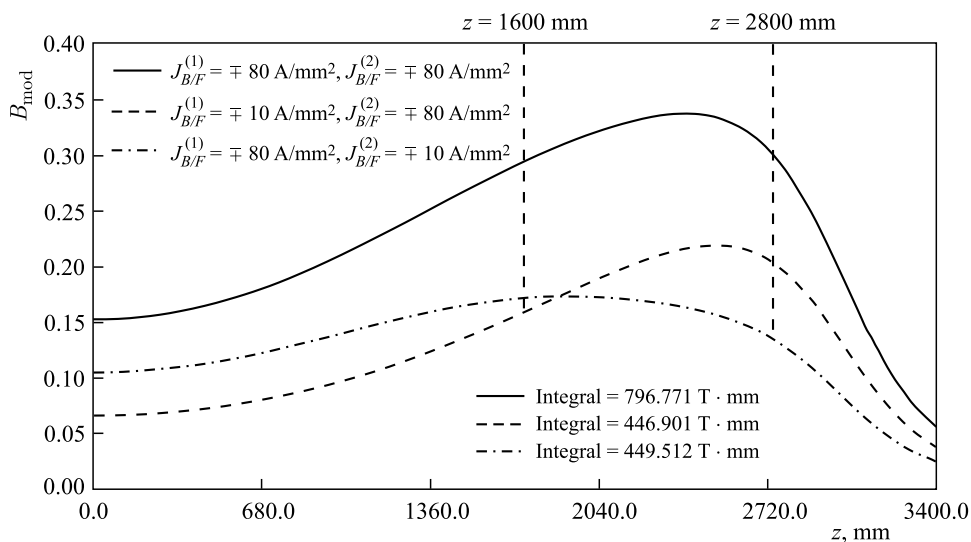


Рис. 32. Распределение $|\vec{B}|$ вдоль оси OZ для разных значений плотности тока в боковых катушках

деление $|\vec{B}|$ вдоль оси OZ для разных значений плотности тока в боковых катушках показано на рис. 32. Здесь же видно, что наилучшая однородность поля достигается при $J_{B/F}^{(1)} = 80 \text{ А/мм}^2$, $J_{B/F}^{(2)} = 10 \text{ А/мм}^2$.

ЗАКЛЮЧЕНИЕ

В настоящее время в качестве рабочего варианта рассматривается модель гибридного типа «TS». Полученные карты магнитных полей переданы специалистам по спиновой физике и распознаванию частиц по траекториям для дальнейшего анализа. В следующих итерациях планируется последовательный переход к более реалистичной модели: учет неоднородности плотности тока в обмотках, увеличение детализированности геометрии детектора и обмоток, учет температурных деформаций.

Работа поддержана грантом РФФИ № 18-29-10014 и грантом Фонда развития теоретической физики и математики «БАЗИС».

СПИСОК ЛИТЕРАТУРЫ

1. *Kekelidze V., Lednický R., Matveev V. et al.* // Phys. Part. Nucl. Lett. 2012. V. 9. P. 313.
2. *Gribowski A., Ivanov A., Tkachenko A.* Simulation Framework for SPD Experiment // Intern. Workshop on Spin Physics at NICA (SPIN-Praha-2018), Charles Univ., Prague, July 9–13, 2018.
3. *Aad G. et al. (ATLAS Collab.)*. The ATLAS Experiment at the CERN Large Hadron Collider // JINST. 2008. V. 3. P. S08003.
4. *Arnaud M. et al.* Commissioning of the Magnetic Field in the ATLAS Muon Spectrometer // Nucl. Phys. B, Proc. Suppl. 2008. V. 177–178. P. 265–266.
5. *Perpelkin E.* Progress Report on S12-14 Modelling, ATLAS Magnetic Field Workshops. CERN, Geneva, Switzerland. 2006. No. 3.
6. *Иноземцева Н. Г., Перепелкин Е. Е., Садовников Б. И.* Оптимизация алгоритмов задач математической физики для графических процессоров. М.: Изд-во Моск. ун-та, 2012. 256 с.
7. *Айрян Э. А., Жидков Е. П., Федоров А. В., Хоромский Б. Н., Шелаев И. А., Юдин И. П., Юлдашев О. И.* // ЭЧАЯ. 1990. Т. 21, вып. 1. С. 251–307.
8. *Fruhvirth R., Regler M., Bock R. K., Grote H.* Data Analysis Techniques for High-Energy Physics. Cambridge Univ. Press, 2000. 412 p.
9. *Mankel R.* Pattern Recognition and Event Reconstruction in Particle Physics Experiments // Rep. Prog. Phys. 2004. V. 67. P. 553–622.
10. *Strandlie A., Frühvirth R.* Track and Vertex Reconstruction: From Classical to Adaptive Methods // Rev. Mod. Phys. 2010. V. 82. P. 1419.
11. *Perpelkin E. E., Tarelkin A. A.* // Eur. Phys. J. Web Conf. 2018. V. 173. P. 03019.
12. *Perpelkin E. E., Tarelkin A. A., Polyakova R. V., Kovalenko A. D., Sysoev P. N., Sadovnikova M. B., Yudin I. P.* // Ibid. P. 03018.

Получено 19 октября 2018 г.