

## ВЫСОКОВОЛЬТНЫЙ ЦАНГОВЫЙ ВВОД ИНЖЕКЦИОННОГО КИКЕРА НУКЛОТРОНА

*А. И. Сидоров<sup>1</sup>, А. В. Тузиков, В. С. Швецов, И. И. Голубев,  
А. П. Козлов, М. П. Лепкин*

Объединенный институт ядерных исследований, Дубна

Рассмотрена конструкция высоковольтного цангового ввода с подвижными внешним и внутренним проводниками. Подробно описана конструкция цангового соединения, выбор материала для цанг и условия для обеспечения надежного электрического контакта в нем. Представлены результаты его ресурсных испытаний.

The design of a high-voltage grip feedthrough with movable external and internal conductors is considered. The design of the grip connection, the choice of material for the grips and the conditions for ensuring reliable electrical contact in it are described in detail. The results of life tests of a high-voltage grip feedthrough are presented.

PACS: 29.27.Ac

### ВВЕДЕНИЕ

Система инъекции тяжелоионных пучков в нуклотрон ускорительного комплекса NICA включает в себя ударный магнит (кикер). Ударный магнит служит для посадки пучка на замкнутую орбиту нуклотрона [1].

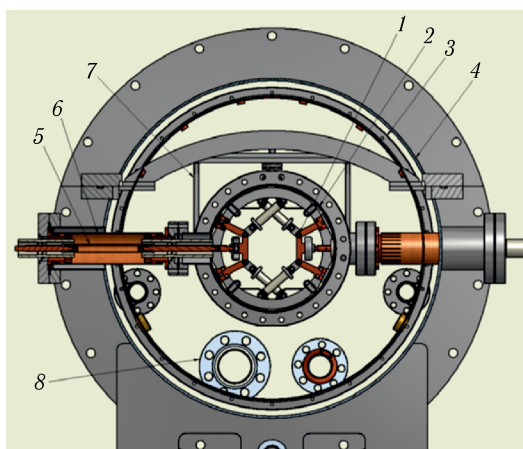


Рис. 1. Общий вид компоновки кикера:  
1 — двухпроводная линия; 2 — ионо-провод; 3 — азотный экран; 4 — внешний вакуумный кожух; 5, 6 — высоковольтный ввод; 7 — подвеска; 8 — гелиевый трубопровод

<sup>1</sup>E-mail: asid@jinr.ru

Магнитное поле кикера (в области пролета отклоняемого пучка) создается параллельными двухпроводными, электрически независимыми линиями (рис. 1). Кикер состоит из двух пар двухпроводных линий.

Двухпроводные линии расположены во внутреннем вакуумном кожухе (ионопровод). С одной стороны двухпроводные линии соединены с высоковольтными вводами, а с другой — с землей, роль которой выполняет ионопровод [2]. Каждая пара двухпроводных линий кикера запитывается отдельным генератором через высоковольтные вводы (см. рис. 2).

В процессе достижения рабочего вакуума ионопровод кикера охлаждается до температуры примерно  $-170^{\circ}\text{C}$ . Из-за разности температур ионопровод смещается примерно на  $\sim \Delta 5$  мм относительно внешнего вакуумного кожуха. Это обстоятельство привело к необходимости разработать высоковольтный ввод специальной конструкции — с подвижными внутренним и внешним проводниками.

### ВЫСОКОВОЛЬТНЫЙ ЦАНГОВЫЙ ВВОД

В разработанном высоковольтном вводе внутренний и внешний проводники выполнены в виде подвижных цанговых соединений (рис. 2). Высоковольтный ввод механически закрепляется с одной стороны на внешнем вакуумном кожухе, а с другой на ионопроводе.

Внутренний проводник высоковольтного ввода состоит из трех частей: проводника со стороны внешнего вакуумного кожуха, проводника со стороны ионопровода и внутренней цанги. Концы внутренних проводников, направленных к цанге, оканчиваются шаровыми переходниками 4. Внешний проводник высоковольтного ввода также состоит из трех частей: двух одинаковых внешних шаровых переходников 3 и внешней цанги 2. Шаровые переходники в обоих случаях необходимы для обеспечения надежного контакта с цангами в процессе температурных смещений и юстировки ионопровода относительно внешнего кожуха.

В рабочем режиме внутри высоковольтного ввода поддерживается вакуум на уровне  $10^{-7}$  Торр. Разделение по вакууму внутренней области высоковольтного ввода и ионопровода осуществляется в зоне изолятора 5. Атмосфера со стороны внешнего ва-

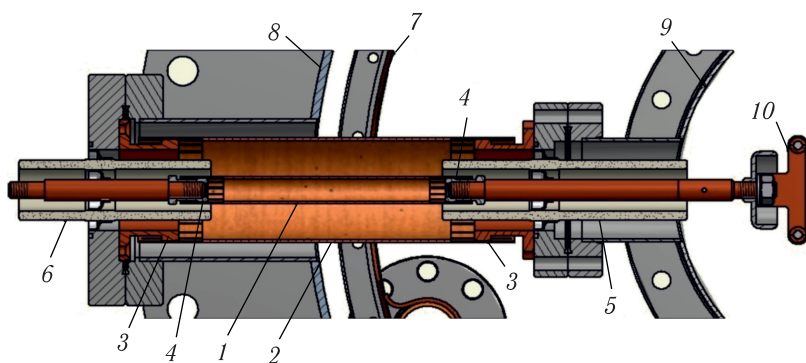


Рис. 2. Высоковольтный цанговый ввод: 1 — внутренняя цанга; 2 — внешняя цанга; 3 — внешний шаровой переходник; 4 — внутренний шаровой переходник; 5, 6 — изоляторы; 7 — азотный экран; 8 — внешний вакуумный кожух; 9 — ионопровод; 10 — двухпроводная линия

куумного кожуха отсекается в зоне изолятора 6. Изоляторы выполнены из керамики типа ВК 94-1. Кроме того, изоляторы прикрывают зоны соединения внутренней цанги с шаровыми переходниками для того, чтобы исключить электрический пробой между внутренней и внешней цангами.

Очень важно обеспечить надежность цанговых соединений, которые подвергаются тепловому воздействию в указанном выше диапазоне температур. Надежность контакта зависит как от усилия, с которым ламели цанги давят на поверхность шарового переходника, так и от площади их соприкосновения. Усилие подбирается экспериментально и регулируется за счет разности внутреннего диаметра ламелей и внешнего диаметра шарового переходника. При разности диаметров 60 мкм расчетная сила одной ламели составляет  $\sim 3$  Н. Шаровые переходники изготовлены из меди. Материал цанг выбирается с тем расчетом, чтобы изменения их геометрических размеров находились в пределах линейных изменений в диапазоне рабочих температур. Внутренние и внешние цанги изготовлены из бронзы БрБ2. Для увеличения площади и качества контактов поверхности цанг и шаровых переходников в зоне соприкосновения покрыты серебром толщиной  $\sim 10$  мкм.

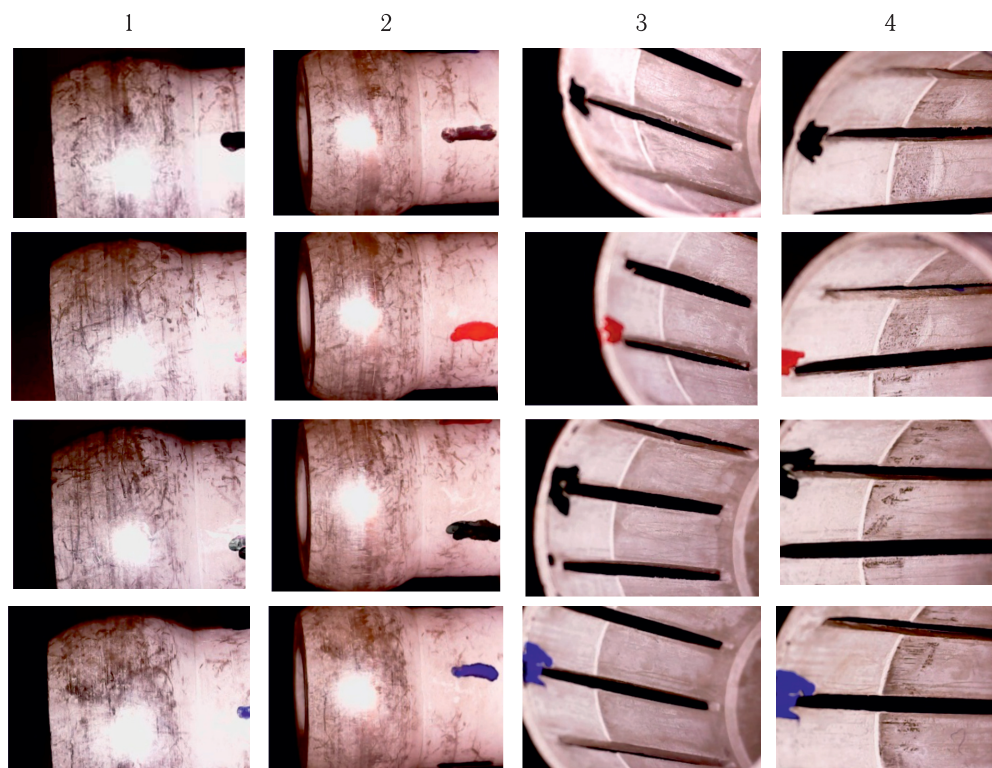


Рис. 3 (цветной в электронной версии). В каждой ячейке показаны четвертинки поверхностей шарового переходника и соответствующей цанги. Цветные метки справа на колонках 1 и 2 и слева на колонках 3 и 4 поставлены для идентификации поверхностей: 1 — шаровый переходник до испытаний; 2 — шаровый переходник после испытаний; 3 — цанга до испытаний; 4 — цанга после испытаний

Проведены ресурсные испытания высоковольтного ввода, в которых через него пропустили 600 тыс. импульсов тока колоколообразной формы. Параметры импульса соответствовали рабочим параметрам и равнялись, соответственно, длительность — 2 мкс, а амплитуда — 16 кА при зарядном напряжении на конденсаторе 50 кВ. Как показало сравнение поверхностей шаровых переходников и цанг в области их соприкосновения до и после испытаний (рис. 3), каверны, характерные для пробоев, отсутствуют — поверхности практически не изменились.

Результаты испытаний гарантируют, что разработанный цанговый высоковольтный ввод обладает большим ресурсом и обеспечит надежный электрический контакт для запитки кикера.

#### СПИСОК ЛИТЕРАТУРЫ

1. *Тузиков А. В. и др.* Системы перевода пучка из бустера в нуклотрон ускорительного комплекса NICA // Тр. XIII Междунар. науч. семинара по проблемам ускорителей заряженных частиц памяти проф. В. П. Саранцева, Алушта, Крым, Россия, 3–8 сент. 2019 г.
2. *Сидоров А. И. и др.* Магнитный кикер для инъекции пучка в нуклотрон ускорительного комплекса NICA // Тр. XIII Междунар. науч. семинара по проблемам ускорителей заряженных частиц памяти проф. В. П. Саранцева, Алушта, Крым, Россия, 3–8 сент. 2019 г.; Письма в ЭЧАЯ. 2020. Т. 17. № 4(229). С. 561.