

## ИСПЫТАНИЯ ПРОТОТИПА КАМЕРЫ КРИОГЕННОГО ЗАМЕДЛИТЕЛЯ КОМПАКТНОГО НЕЙТРОННОГО ИСТОЧНИКА DARIA

*М. В. Булавин<sup>а,б</sup>, А. В. Галушко<sup>а</sup>, А. Ыскаков<sup>а,в,1</sup>, П. А. Дорофеев<sup>а</sup>,  
М. М. Подлесный<sup>а</sup>, К. А. Мухин<sup>а,б</sup>, В. А. Скуратов<sup>а</sup>*

<sup>а</sup> Объединенный институт ядерных исследований, Дубна

<sup>б</sup> Санкт-Петербургский государственный университет, Санкт-Петербург, Россия

<sup>в</sup> Институт ядерной физики, Алма-Ата, Казахстан

Приведены результаты экспериментов по загрузке и выгрузке рабочего вещества криогенного замедлителя компактного источника нейтронов DARIA. Предложены и обоснованы экспериментально технология загрузки жидкого необлученного мезитилена в специально разработанный прототип камеры криогенного замедлителя и технология выгрузки облученного мезитилена с различной поглощенной дозой ионизирующего излучения. В ходе проведения экспериментов прототип камеры безотказно отработал в условиях, максимально приближенных к реальным условиям эксплуатации криогенного замедлителя компактного источника нейтронов.

The results of experiments on loading and unloading the working substance of the cryogenic moderator of the DARIA compact neutron source are presented. A technology for loading liquid non-irradiated mesitylene into a specially designed prototype of a cryogenic moderator chamber and a technology for unloading irradiated mesitylene with a different absorbed dose of ionizing radiation are proposed and experimentally substantiated. In the course of the experiments, the chamber prototype worked flawlessly under conditions as close as possible to the actual operating conditions of a cryogenic moderator of a compact neutron source.

PACS: 29.25.Dz; 07.20.Mc

### ВВЕДЕНИЕ

Шариковые криогенные замедлители на основе ароматического углеводорода мезитилена успешно используются на реакторе ИБР-2 в Дубне более 10 лет [1–10]. Загрузка замороженных шариков диаметром 4 мм в камеру замедлителя, расположенную у активной зоны реактора, происходит по трубопроводу сложной конфигурации, внутри которого циркулирует гелий с небольшим избыточным давлением при температуре 20–80 К. Шариковый принцип загрузки обеспечивает беспрепятственный выход радиолитического водорода, концентрация которого сильно зависит от поглощенной дозы и который, равномерно распределяясь по системе охлаждения, практически не создает давления на стенки камеры при отогреве системы. Поглощенная доза

---

<sup>1</sup>E-mail: yskakov@jinr.ru

в мезитилене при этом за время одной кампании реактора, которая составляет обычно около 12 сут, доходит до 110 МГр. Перед заменой порции замороженных шариков на свежую, необлученную порцию камеру отогревают, а жидкий облученный мезитилен сливают через специальную дренажную систему, после чего камеру охлаждают для загрузки новой партии шариков.

В случае же компактного нейтронного источника (КИН) DARIA [11, 12] поглощенная доза в мезитилене будет в 8 раз меньше по сравнению с криогенным замедлителем реактора ИБР-2, поэтому в данном случае использование сложной технологии шариковой загрузки уже не требуется. Мезитилен возможно загружать в камеру криогенного замедлителя в жидком виде при комнатной температуре, а охлаждение до твердого агрегатного состояния производить при помощи независимого внешнего контура и криогенной гелиевой установки заданной мощности [13]. Удаление (выгрузку) мезитилена предлагается проводить либо вакуумированием, либо через дренажную систему, аналогичную той, которая используется в шариковом криогенном замедлителе.

Тем не менее, несмотря на кажущуюся простоту предложенной технологии, она также требует отработки и экспериментальной проверки работоспособности на прототипе камеры криогенного замедлителя КИН DARIA. Основной задачей эксперимента является исследование технологии загрузки и выгрузки мезитилена, а также проверка работоспособности прототипа камеры и возможности его использования в качестве криогенного замедлителя КИН.

## 1. ПРОТОТИП КАМЕРЫ КРИОГЕННОГО ЗАМЕДЛИТЕЛЯ КИН DARIA

Анализ расчетных моделей криогенного замедлителя на основе мезитилена (рис. 1), полученных методом моделирования Монте-Карло, показал, что наиболее оптимальной, с точки зрения выхода холодных нейтронов, оказалась конфигурация, в которой

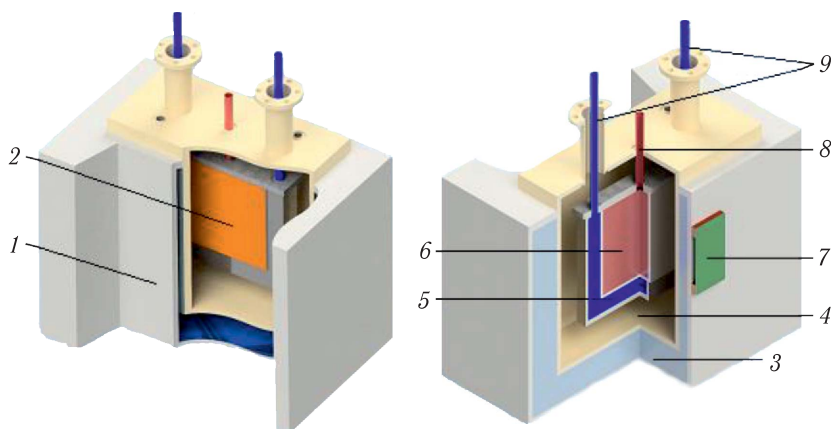


Рис. 1. Криогенный замедлитель КИН DARIA: 1, 3 — тепловой предзамедлитель; 2 — криогенный мезитиленовый замедлитель; 4 — высоковакуумная полость; 5, 9 — полость охлаждения с трубопроводами подвода и отвода газообразного гелия; 6 — камера с мезитиленом; 7 — мишень из Ве; 8 — трубка для залива мезитилена

криогенный замедлитель (2) окружен со всех сторон тепловым предзамедлителем (1, 3) на основе воды комнатной температуры. Мезитиленовый замедлитель отделен от водяного предзамедлителя высоковакуумной полостью (4). Охлаждение мезитилена в камере криогенного замедлителя (6) происходит за счет циркуляции газообразного гелия с температурой 20–90 К (5) по трубопроводам подвода и отвода (9). Источником нейтронов является бериллиевая мишень (7), которая «бомбардируется» протонами с энергией 13 МэВ, полученными от ускорителя.

На основе выбранной по расчетной модели конфигурации был спроектирован прототип камеры криогенного мезитиленового замедлителя (рис. 2, а), рассчитаны внутренние напряжения и деформации. Из расчетов следует (рис. 3, а), что в целом конструкция выдерживает те нагрузки, которые возникают при эксплуатации (максимальное напряжение на стенке кожуха  $\sim 150$  МПа, минимальная рабочая температура 20 К). При промышленной эксплуатации во избежание образования усталостных трещин по сварным швам рекомендовано дополнить конструкцию ребрами жесткости (рис. 3, б) или увеличить толщину стенки камеры. Усиление конструкции ребрами жесткости позволит снизить давление на стенки внешнего кожуха камеры в  $\sim 1,5$  раза (до  $\sim 105$  МПа) и не приведет к потере потока холодных нейтронов с поверхности камеры замедлителя, в отличие от варианта с увеличением толщины стенки.

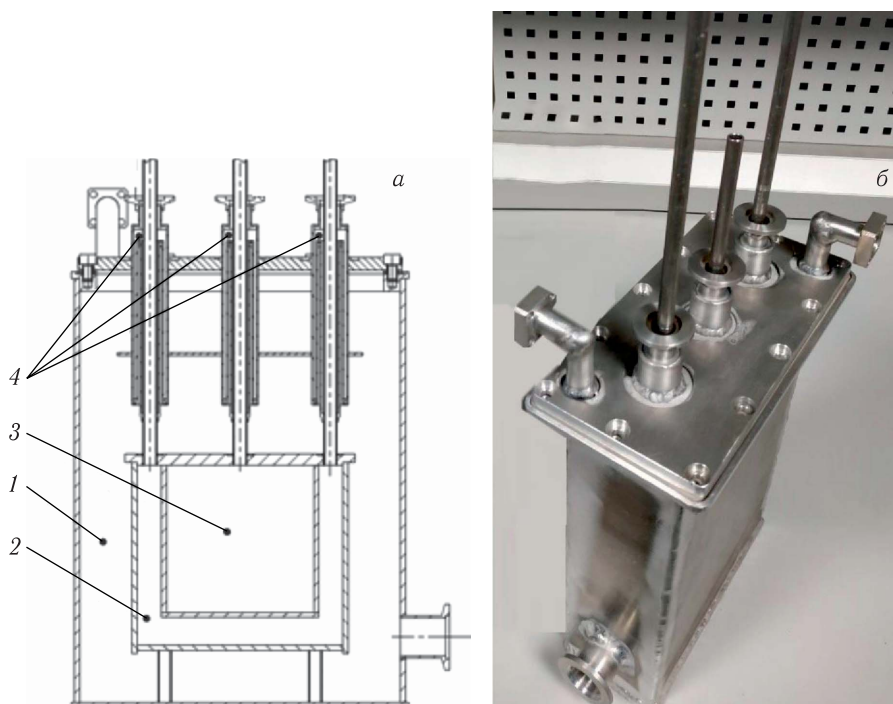


Рис. 2. Прототип камеры криогенного замедлителя КИН DARIA: а) чертеж (разрез, вид спереди); 1 — внешняя вакуумная полость; 2 — полость охлаждения; 3 — камера для мезитилена; 4 — тепловые мосты; б) изготовленный прототип камеры

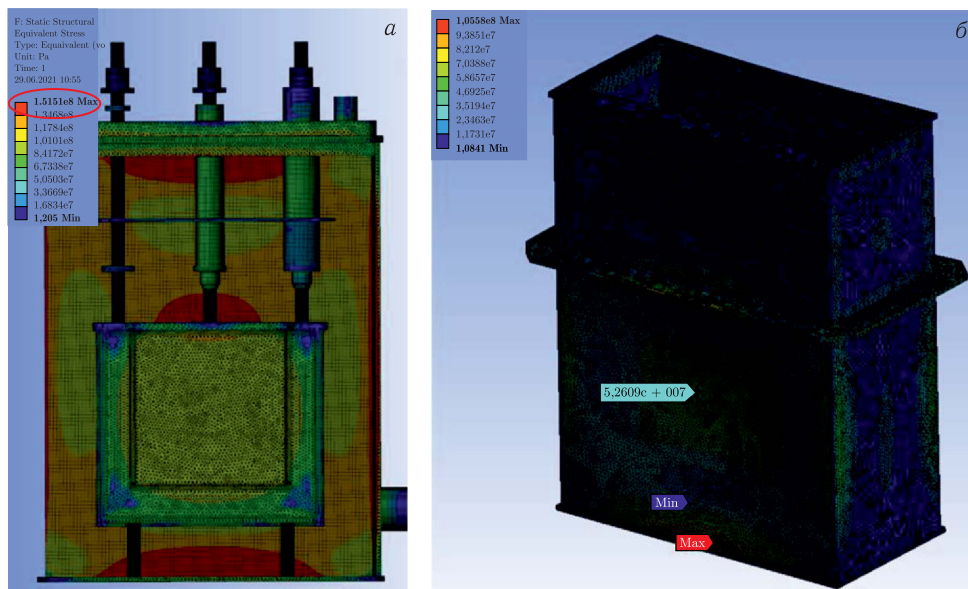


Рис. 3. Распределение внутренних напряжений в различных частях конструкции прототипа камеры, рассчитанное в программе Ansys: а) без ребер жесткости; б) с ребрами жесткости

После изготовления прототипа (рис. 2, б) были проведены пусконаладочные работы, направленные на проверку его прочности и герметичности, а также эксперименты по загрузке и выгрузке необлученного и облученного мезитилена.

## 2. ПОСТАНОВКА ЭКСПЕРИМЕНТА

Принцип работы криогенного замедлителя КИН DARIA представлен в [13] и на рис. 4. Жидкий мезитилен определенного объема из специальной емкости и гелий из газгольдера с определенным расходом подаются через вентили В1 и В2 в трубопровод подвода, а затем в камеру. Предварительно в системе трубопровода подвода при помощи вакуумного насоса ВН1 создается форвакуум. После заполнения камеры мезитиленом начинается ее охлаждение гелием (до  $\sim 20\text{--}90\text{ K}$ ), который циркулирует по контуру со стороны внешней стенки камеры через теплообменник криостата, также соединенный с трубопроводами криогенной гелиевой установки (КГУ). Небольшое избыточное давление (0,1 бар) в камере во время охлаждения поддерживается за счет гелия из газгольдера. Удаление мезитилена из камеры после окончания проведения экспериментов и отогрева происходит при помощи вакуумного насоса ВН2.

Эксперименты по загрузке прототипа камеры и удалению из нее жидкого мезитилена состояли из двух этапов: этап № 1 включает в себя загрузку, охлаждение до температуры  $\sim 80\text{--}90\text{ K}$  (переход в твердую фазу), отогрев и выгрузку необлученного мезитилена с вязкостью  $1\text{ мПа}\cdot\text{с}$ , а этап № 2 — облученного мезитилена с поглощенной дозой  $\sim 110\text{ МГр}$  и вязкостью  $\sim 25\text{ мПа}\cdot\text{с}$ . Данные эксперименты проводили

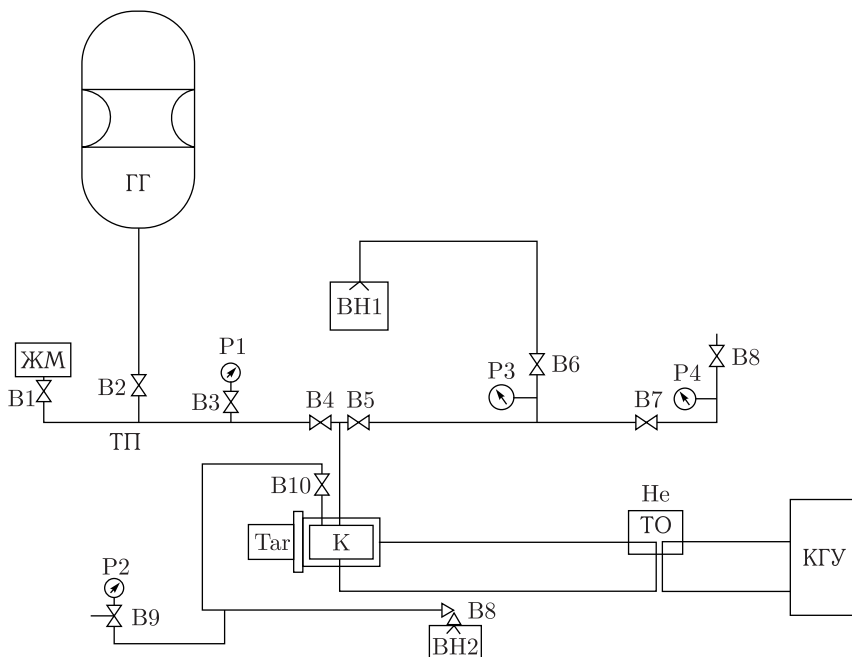


Рис. 4. Технологическая схема криогенного замедлителя КИН DARIA: ЖМ — жидкий мезитилен; ГГ — газгольдер с гелием; ВН — вакуумный насос; К + Tar — камера с возможностью установки бериллиевой мишени; ТО — теплообменник; КГУ — криогенная гелиевая установка; He — гелий, циркулирующий в системе охлаждения; B1–B10 — вакуумный вентиль; P1–P4 — вакуумный датчик

в соответствии с адаптированной технологической схемой, представленной на рис. 5. В отличие от технологической схемы криогенного замедлителя КИН DARIA адаптированная технологическая схема предполагает использование жидкого азота вместо КГУ. Кроме того, при проведении экспериментов отсутствует линия подачи газообразного гелия в камеру с мезитиленом из газгольдера (ГГ), наличие которой необходимо только при работе в условиях ниже 80 К.

Общий порядок проведения экспериментов:

— проверка на прочность и герметичность в соответствии с технологической схемой на рис. 6 последовательной подачей избыточного давления в различные полости прототипа камеры (рис. 2, а);

— вакуумирование теплоизолирующего объема внешней вакуумной полости (1, рис. 2, а) и тепловых мостов (4, рис. 2, а);

— вакуумирование камеры для мезитилена (3, рис. 2, а);

— заполнение камеры 3 мезитиленом при комнатной температуре;

— заполнение жидким азотом полости охлаждения 2;

— контроль температуры камеры 3, заполненной мезитиленом;

— отогрев камеры 3, заполненной мезитиленом с контролем температуры;

— удаление расплавленного мезитилена вакуумированием камеры 3;

— определение объема и физических характеристик выгруженного мезитилена.

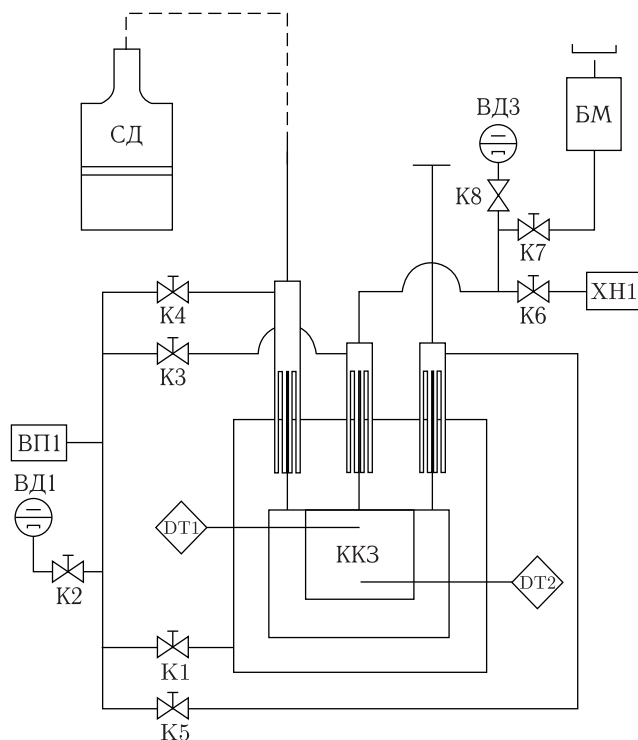


Рис. 5. Адаптированная технологическая схема для проведения эксперимента по загрузке, замораживанию и выгрузке необлученного и облученного мезитилена: ВД1, ВД3 — вакуумметрический датчик; ВП1 — высоковакуумный пост; ХН1 — химический насос для откачки жидкого мезитилена; К1–К11 — клапан; ККЗ — прототип камеры криогенного замедлителя; БМ — бак с жидким мезитиленом объемом 400 мл; СД — сосуд Дьюара с жидким азотом; DT1–DT2 — датчики температуры (термодиоды DT670)

### 3. РЕЗУЛЬТАТЫ ЭКСПЕРИМЕНТОВ И ВЫВОДЫ

Испытание прототипа на прочность и герметичность заключалось в циклическом изменении давления в камере для мезитилена и в вакуумных полостях (рис. 2, а) с  $10^{-5}$  Торр при вакуумировании и до 2250 Торр (данная величина соответствует величине внутренних напряжений на стенке вакуумной полости, равной  $\sim 150$  МПа) при подаче газообразного азота под давлением из компрессора (см. рис. 6). В результате многократного циклического изменения давления в различных полостях прототипа камеры каких-либо трещин, вздутий, неплотностей или изменения геометрических размеров камеры установлено не было.

Во время проведения экспериментов в соответствии с этапом № 1 жидкий необлученный мезитилен вязкостью  $1$  мПа·с в количестве 200 мл был загружен в камеру. Вязкость измеряли вискозиметром Брукфилда. Подача жидкого азота в полость охлаждения осуществлялась до достижения показаний датчиками, установленными на камере с мезитиленом, температуры 90 К.

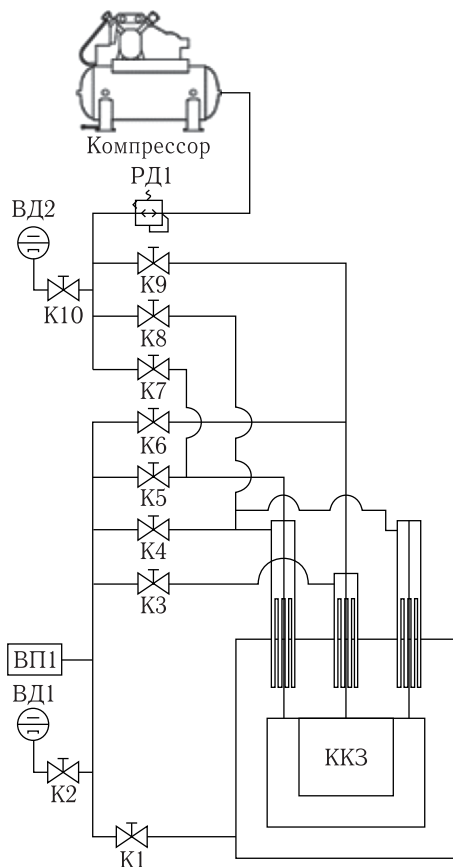


Рис. 6. Технологическая схема для проведения экспериментов по проверке прототипа камеры на прочность и герметичность: ВД1–ВД2 — мановакуумметр; ВП1 — высоковакуумный пост; К1–К11 — клапан; РД1 — регулятор давления; КК3 — прототип камеры криогенного замедлителя

После кристаллизации твердого мезитилена температура 90 К поддерживалась в камере в течение одного часа, после чего подача жидкого азота в охлаждающую полость прекращалась. Дальнейший отогрев мезитилена происходил за счет естественного притока тепла из окружающей среды в камеру. Расплавленный необлученный мезитилен удаляли из камеры при помощи вакуумного химически стойкого насоса. Весь объем жидкого вещества в количестве 200 мл удалось откачать из камеры примерно за 16 ч.

В соответствии с этапом № 2 аналогичный эксперимент проводили и с облученным мезитиленом. Однако в отличие от этапа № 1 на этапе № 2 расплавленный облученный мезитилен после отогрева не удалось полностью откачать из камеры. Из 200 мл облученной жидкости вакуумным насосом было удалено только лишь 60 мл («легкая фракция», рис. 7, а), а остальные 140 мл жидкости («тяжелая фракция», рис. 7, б) остались в камере.



Рис. 7. «Легкая» (а) и «тяжелая» (б) фракции облученного мезитилена с поглощенной дозой 110 МГр после отогрева и откачки из прототипа камеры

Вязкость «легкой» фракции оказалась равной 2–3 мПа·с, что соответствует поглощенной дозе ионизирующего излучения  $\sim 15\text{--}20$  МГр [14, 15].

«Тяжелую» фракцию сливали из камеры через трубку для заливки мезитилена в камеру (рис. 1). Вязкость тяжелой фракции оказалась равной 475 мПа·с.

*По результатам экспериментов можно сделать следующие выводы:*

- прототип камеры замедлителя успешно прошел испытание на прочность и герметичность; во время проведения экспериментов по загрузке, охлаждению и выгрузке мезитилена никаких дефектов конструкции также не было выявлено;
- при промышленной эксплуатации камеры, во избежание образования усталостных трещин по сварным швам, рекомендовано дополнить конструкцию ребрами жесткости;
- установлено, что удаление облученного мезитилена из камеры вакуумированием возможно лишь в том случае, когда его вязкость не превышает значение 2–3 мПа·с, что соответствует поглощенной дозе в мезитилене не более 15–20 МГр (по предварительным расчетам данное значение поглощенной дозы в мезитилене будет получено за один двухнедельный цикл работы КИН DARIA на физический эксперимент);
- удаление жидкого мезитилена, облученного при более высокой дозе, вакуумированием невозможно и требует оснащения камеры специальной дренажной системой для слива мезитилена по аналогии с шариковым замедлителем.

## ЗАКЛЮЧЕНИЕ

Успешные испытания прототипа камеры позволяют использовать его в качестве криогенного замедлителя на основе мезитилена для КИН DARIA. Однако перед созданием и пусконаладкой реального криогенного замедлителя рекомендуется провести следующий важный экспериментальный этап — загрузку, охлаждение и выгрузку мезитилена в/из камеры, с установленной бериллиевой мишенью, на полномасштабном испытательном стенде с криогенной гелиевой установкой при температуре 20–90 К.



Работа выполнена при финансовой поддержке Министерства науки и высшего образования Российской Федерации в рамках Соглашения № 075-15-2022-830 от 27 мая 2022 г. (продолжение Соглашения № 075-15-2021-1358 от 12 октября 2021 г.).

## СПИСОК ЛИТЕРАТУРЫ

1. *Ананьев В. Д., Беляков А. А., Богдзель А. А., Булавин М. В. и др.* Испытательный стенд шарикового криогенного замедлителя нейтронов реактора ИБР-2 // ПТЭ. 2013. № 1. С. 128–134.
2. *Beliakov A., Bulavin M., Verkhoglyadov A., Kulikov S., Mukhin K., Shabalin E.* // Phys. Part. Nucl. Lett. 2013. V. 10, No. 2. P. 230.
3. *Ананьев В. Д., Беляков А. А., Богдзель А. А. и др.* Первый в мире шариковый холодный замедлитель нейтронов. Сообщ. ОИЯИ P13-2012-113. Дубна, 2012. 14 с.
4. *Bulavin M. et al.* The World's First Pelletized Cold Neutron Moderator Began Its Operation // Neutron News. 2013. V. 24, No. 3. P. 27.
5. *Bulavin M. et al.* The World's First Pelletized Cold Neutron Moderator at a Neutron Scattering Facility // Nucl. Instr. Meth. B. 2014. V. 320. P. 70–74.
6. Шариковый холодный замедлитель нейтронов / Булавин М. В. и др. Патент № 2492538 РФ. Оpubл. 10.09.2013. БИПМ № 35. С. 2.
7. *Булавин М. В., Ананьев В. Д., Беляков А. А. и др.* Холодный замедлитель нейтронов на модернизированном реакторе ИБР-2 // ЖТФ. 2014. Т. 84, № 2. С. 131–134.
8. *Булавин М. В., Кожевников С. В., Жакетов В. Д., Петренко А. В., Верхоглядов А. Е., Куликов С. А., Шабалин Е. П.* Использование криогенного замедлителя на нейтронном рефлектометре РЕМУР // Поверхность. Рентгеновские, синхротронные и нейтронные исслед. 2016. № 1. С. 5–14.
9. *Булавин М. В., Васин Р. Н., Куликов С. А., Локаичек Т., Левин Д. М.* Использование комбинированного замедлителя на реакторе ИБР-2: преимущества для нейтронографического текстурного анализа горных пород // Там же. № 5. С. 1–10.
10. *Bulavin M., Belyakov A., Verkhoglyadov A., Mukhin K., Kulikov S.* Gain Factor of the Pelletized Cold Neutron Moderator at 22 K // J. Surf. Invest.: X-Ray, Synchrotron Neutron Tech. 2020. V. 14, No. 3. P. 434–436.
11. *Subbotina V. et al.* Design Improvements of the Beryllium Target of Compact Neutron Source DARIA // Nucl. Instr. Meth. A. 2021. V. 1008. P. 70–74.
12. *Pavlova A. E., Petrova A. O., Konik P. I. et al.* Inelastic Neutron Scattering Spectrometer INDIGO (Indirect Geometry) at the DARIA Compact Neutron Source // J. Surf. Invest.: X-Ray, Synchrotron Neutron Tech. 2021. V. 15. P. 70–75.
13. *Bulavin M. V., Yskakov A., Mukhin K. A.* // RAD Conf. Proc. 2020. V. 4. P. 81.
14. *Булавин М. В. и др.* Радиационные превращения в водородосодержащих материалах холодного замедлителя реактора ИБР-2 // Тез. докл. Седьмой Рос. школы по радиохимии и ядерным технологиям. Озерск, 2016. С. 17–19.
15. *Bulavin M. V., Mukhin K. A., Yskakov A. et al.* Some Features of the Operation of Pelletized Cryogenic Mesitylene-Based Moderators at the IBR-2 Pulsed Fast Reactor // J. Surf. Invest.: X-Ray, Synchrotron Neutron Tech. 2022. V. 16. P. 1–6.