

ЭКСПЕРИМЕНТЫ ПО ГЕНЕРАЦИИ КОРОТКИХ ИМПУЛЬСОВ РЕНТГЕНОВСКОГО ИЗЛУЧЕНИЯ НА КОМПЛЕКСЕ «НОВОСИБИРСКИЙ ЛАЗЕР НА СВОБОДНЫХ ЭЛЕКТРОНАХ»

*Я. В. Гетманов^{а,б,1}, В. М. Борин^{а,б}, Н. А. Винокуров^{а,б}, С. Ма^а,
Ю. И. Мальцева^а, О. И. Мешков^{а,б}, О. А. Шевченко^а*

^а Институт ядерной физики им. Г. И. Будкера СО РАН, Новосибирск, Россия

^б Новосибирский государственный университет, Новосибирск, Россия

Ускоритель-рекуператор новосибирского лазера на свободных электронах может быть использован в качестве генератора коротких импульсов рентгеновского излучения. Тормозное излучение проводится электронным током ускорителя, проходящим через тонкую фольгу, с частотой повторения сгустков несколько мегагерц и пикосекундной длительностью отдельного пучка. Обсуждаются возможности создания такого источника и результаты первых экспериментов.

The energy recovery linear accelerator of the Novosibirsk Free Electron Laser facility can be used as a source of the short X-ray pulses. Bremsstrahlung is produced by the electron current of the accelerator passing through a thin foil with a bunch repetition frequency of several megahertz and a picosecond duration of an individual bunch. The possibilities of creating such a source and the results of the first experiments are discussed.

PACS: 41.60.–m; 29.27.–a

ВВЕДЕНИЕ

Для изучения быстропротекающих процессов требуется не только определенная длина волны, но и соответствующая длительность электромагнитных импульсов. Длительность рентгеновских импульсов многих современных источников синхротронного излучения превышает 10 пс, что ограничивает область их применения, например, в исследованиях динамики химических реакций и фазовых переходов [1]. Среднеквадратичная длительность сгустков в ускорителе-рекуператоре (рис. 1) комплекса «Новосибирский лазер на свободных электронах» (новосибирский ЛСЭ) [2] может быть менее 10 пс. Установка тонкой фольги на орбите электронного пучка ускорителя позволяет создать генератор периодических пикосекундных импульсов рентгеновского

¹E-mail: y_getmanov@mail.ru

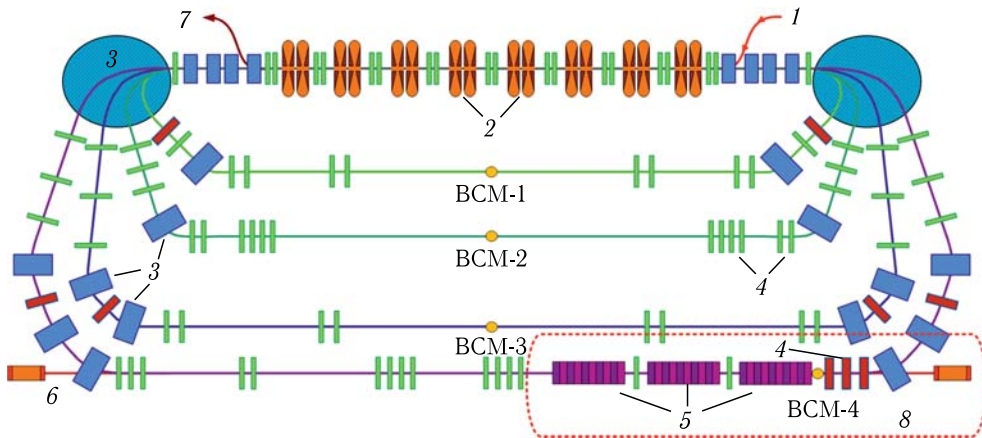


Рис. 1. Четырехоборотный ускоритель-рекуператор новосибирского ЛСЭ: 1 — инжектор; 2 — ускоряющая структура; 3 — поворотные магниты; 4 — квадрупольные линзы; 5 — ондуляторы; 6 — оптические резонаторы; 7 — поглотитель электронов; 8 — область генерации тормозного излучения; BCM — датчики тока электронного пучка

тормозного излучения с высокой частотой повторения (несколько мегагерц). Другие современные источники рентгеновского излучения (накопители, рентгеновские трубки, лазерно-плазменные ускорители, рентгеновские ЛСЭ) не дают излучения с такими параметрами.

ВЗАИМОДЕЙСТВИЕ ЭЛЕКТРОННОГО ПУЧКА И ФОЛЬГИ

При достаточно высоких энергиях электронов тормозное излучение в низкочастотном диапазоне описывается классическим приближением [3]. Полный поток фотонов с частотой ω и шириной линии излучения $\Delta\omega/\omega$, генерируемый средним электронным током I , равен

$$\dot{N}_{\omega, \text{tot}} \approx \frac{16\alpha Z^2 r_e^2 n L I}{3 e} \ln \left(\frac{2\gamma^2 c}{\omega Z r_e} \right) \frac{\Delta\omega}{\omega}, \quad (1)$$

где α — постоянная тонкой структуры; r_e — классический радиус электрона; γ — релятивистский фактор; Z — атомный номер; L — толщина фольги; n — плотность атомов в фольге; e — заряд электрона. При прохождении тонкой фольги ультрарелятивистским электронным пучком энергетические потери электронов пренебрежимо малы. Основное воздействие заключается в увеличении углового разброса вследствие многократного рассеяния

$$\theta_{\text{rms}} = \sqrt{\frac{4\pi}{\gamma^2} n r_e^2 Z^2 L \ln \frac{\rho_{\text{max}}}{\rho_{\text{min}}}}, \quad (2)$$

где ρ_{max} и ρ_{min} — максимальный и минимальный прицельные параметры [4]. Для сохранения малой угловой расходимости излучения (порядка $1/\gamma$) желательно, чтобы она не превышала среднеквадратичный угловой разброс электронов.

СХЕМА И ПАРАМЕТРЫ ИСТОЧНИКА ИЗЛУЧЕНИЯ

На последней (четвертой) дорожке ускорителя-рекуператора (энергия электронов около 40 МэВ) перед ондуляторами ЛСЭ и после них установлены два ввода фольги (рис. 2). Изначально в каждом вводе была установлена графитовая фольга толщиной 25 мкм. Выбор графитовой фольги в качестве мишени связан с возможностью ее нагрева до высокой температуры, что обеспечивает хороший теплоотвод за счет излучения.

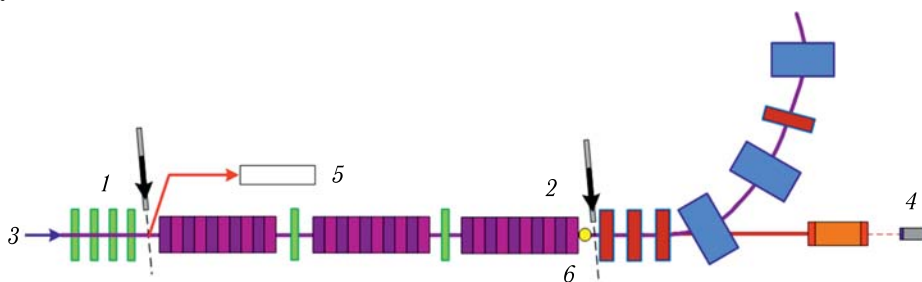


Рис. 2. Схема эксперимента. Область генерации рентгеновского излучения: 1, 2 — устройства ввода фольги; 3 — электронный пучок; 4 — детектор рентгеновского излучения (ФЭУ); 5 — радиационно-стойкая камера; 6 — датчик тока пучка

В дальнейшем графитовую фольгу в первом вводе заменили на алюминиевую, которая лучше подходит для измерения размеров электронного пучка с помощью наблюдения переходного излучения [5], но значительно сильнее рассеивает электронный пучок. Обе фольги установлены на выводящихся рамках и развернуты на угол 45° к орбите. Прохождение электронного пучка контролируется датчиками электронного тока, установленными в ускорительном канале. Регистрация излучения осуществлялась с помощью ФЭУ.

ПРОХОЖДЕНИЕ ЭЛЕКТРОННОГО ПУЧКА

Ускоритель комплекса новосибирский ЛСЭ использует схему рекуперации энергии. Одно из ее преимуществ заключается в возможности работы с высокими средними электронными токами. Обратной стороной является повышенная опасность нагрева вакуумных камер из-за потерь электронного пучка. Особенно эта проблема проявляется при использовании установки в качестве источника излучения. В случае генерации ЛСЭ потери электронов в канале ускорителя возникают из-за увеличения на порядок энергетического разброса, вызванного эффектом микрогруппировки электронного сгустка в ондуляторе. В случае тормозного излучения причина потерь — рост углового разброса и, как следствие, увеличение эмиттанса электронного пучка в несколько раз после фольги. Так как виды потерь качественно различаются, нужно существенно перестраивать режим электронной оптики. Начальный режим магнитных элементов ускорителя при прохождении электронным пучком фольги моделировался в программе *Elegant* [6]. Параметры электронного сгустка после прохождения фольги определяются формулой (2).

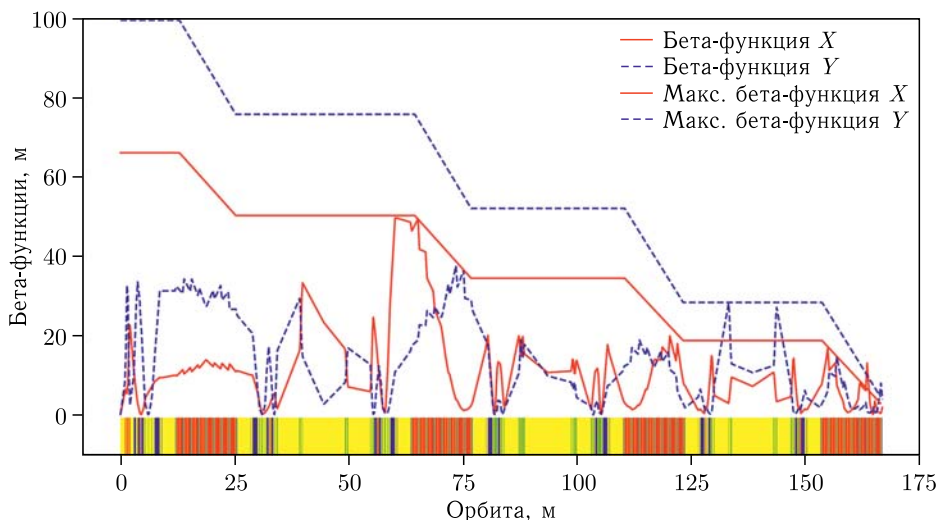


Рис. 3. Расчетный режим прохождения электронного пучка при введенной второй фольге. Сплошная и штриховая линии обозначают горизонтальную и вертикальную бета-функции и их ограничения

На четвертой дорожке в вакуумную камеру ускорителя встроены два ввода фольги (см. рис. 2). Они разделены группой ондуляторов с относительно узкой вертикальной апертурой. Учитывая то, что угловой разброс одинаков по вертикальному и горизонтальному направлениям, провести электронный пучок без потерь после ввода первой фольги достаточно проблематично даже при численном моделировании. На рис. 3 показаны результаты расчета режима прохождения для случая ввода второй фольги, т.е. структурные функции и их ограничения для прохождения на уровне трех стандартных отклонений нормального распределения и круглой апертуры вакуумной камеры. При вычислении предполагалось, что электронный пучок удалось сфокусировать на фольге до размеров, соответствующих бета-функциям, равным 0,5 м. Жесткие ограничения, накладываемые на допустимые значения структурных функций, приводят к необходимости максимальной фокусировки электронного пучка на излучающей фольге.

ЭКСПЕРИМЕНТЫ

Были проведены две серии экспериментов с использованием обеих мишеней и варьирования параметров электронного сгустка. Прохождение через систему сильно зависит от размеров электронного пучка на фольге. Минимизацию этого размера можно контролировать благодаря оптической диагностике, основанной на детектировании переходного излучения с помощью радиационно-стойкой телекамеры, расположенной в ускорительном зале. Поэтому в экспериментах также использовалась первая фольга, с помощью которой изучалась возможность максимального сжатия пучка. Экспериментально удалось получить минимальные бета-функции (около 0,8 м), что несколько больше, чем значения, полученные при моделировании, при которых электронный пучок проходит целиком.

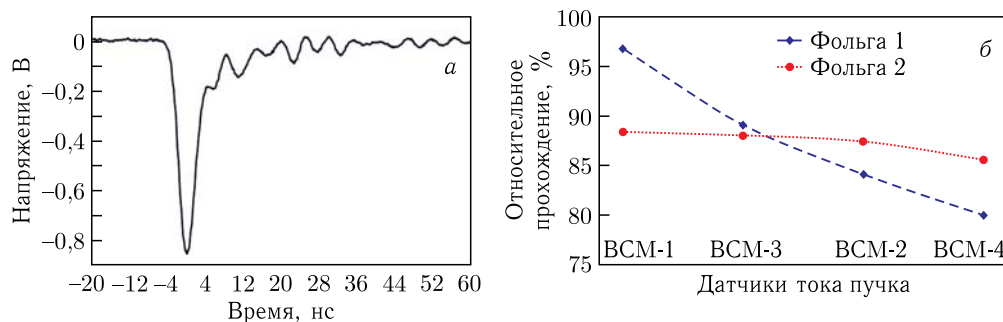


Рис. 4. Результаты эксперимента: а) характерный сигнал импульса излучения, зарегистрированный на ФЭУ; б) прохождение использованного электронного пучка, рассчитанное по показаниям измерителей тока

Зарегистрировано тормозное гамма-излучение в конце канала вывода излучения, на расстоянии около 30 м от фольги. Его сигнал, характерный для всех экспериментов, показан на рис. 4. Длительность импульса ограничена разрешающей способностью ФЭУ. Прохождение пучка измерялось с помощью датчиков тока. Затем показания сравнивались с одних и тех же датчиков при ускорении и торможении с введенной и выведенной фольгой. В обоих случаях итоговое прохождение до поглотителя находится на уровне 80%. Несмотря на то, что режим работы со второй фольгой выглядит более перспективным, уменьшение потерь составило всего 5–6%. Одной из причин является отсутствие в этом месте оптической диагностики, позволяющей минимизировать размеры электронного пучка. Полученное прохождение позволяет работать при частоте повторения электронных сгустков с зарядом 1 нКл до 100 кГц, но оно недостаточно для стандартного режима работы ускорителя с частотой повторения 3,75 МГц ввиду опасности перегрева вакуумных камер.

ЗАКЛЮЧЕНИЕ

Рост эмиттанса, вызванный рассеянием электронов на атомах мишени, значительно увеличивает потери электронного пучка и требует перестройки режимов электронной оптики ускорителя. В ходе экспериментов были получены короткие импульсы излучения длительностью менее 1 нс. Прохождение электронного тока в зависимости от режимов составляет 75–85% от необходимого для стабильной работы установки. Достигнут средний электронный ток 0,1 мА. Усиление фокусировки ондуляторами и установка дополнительных квадрупольных линз позволят снизить потери использованных электронов до допустимого уровня. Запланированы измерения интенсивности и длительности импульсов рентгеновского излучения.

Работа выполнена при поддержке Российского научного фонда (грант № 21-12-00207).

СПИСОК ЛИТЕРАТУРЫ

1. Zewail A. Femtochemistry: Atomic-Scale Dynamics of the Chemical Bond Using Ultrafast Laser: Nobel Lecture // Chem. Intern. 2000. No. 39. P. 2586.

2. *Винокуров Н. А., Шевченко О. А.* Лазеры на свободных электронах и их разработка в Институте ядерной физики им. Г. И. Будкера СО РАН // УФН. 2018. Т. 188, № 5. С. 493.
3. *Ландау Л. Д., Лифшиц Е. М.* Квантовая электродинамика. М.: Наука, 1989. 728 с.
4. *Jackson J.* Classical Electrodynamics. 2nd ed. New York: Wiley, 1975. 848 p.
5. *Getmanov Ya., Borin V., Dorokhov V., Matveev A., Meshkov O., Mickailov A., Reshetov D., Shevchenko O., Vinokurov N.* Development and Application of Electron Beam Optical Diagnostics for the Multi-Turn ERL of the Novosibirsk FEL Facility // J. Instrum. 2020. V. 15, No. 6. P. 14.
6. *Borland M.* Elegant: A Flexible SDDS-Compliant Code for Accelerator Simulation // 6th Intern. Comput. Accel. Phys. Conf. (ICAP'2000), Darmstadt, Germany, Sept. 11–14, 2000. LS-287.

Получено 18 ноября 2022 г.