

ВЫВОД ПРОТОННОГО ПУЧКА ИЗ ВЫСОКОЭНЕРГЕТИЧЕСКОГО ЦИКЛОТРОНА С ГЛУБОКИМ РЕГУЛИРОВАНИЕМ ЭНЕРГИИ

Ю. К. Осина¹, А. В. Галчук, Ю. И. Стогов, Д. В. Кирцев, А. П. Клинов

АО «НИИЭФА им. Д. В. Ефремова», Санкт-Петербург, Россия

В АО «НИИЭФА им. Д. В. Ефремова» начато изготовление протонного циклотрона с регулированием энергии в диапазоне 30–250 МэВ. Приводятся результаты работ по системе вывода пучка из циклотрона, включающей дефлектор, систему магнитных каналов (режимы 125–250 МэВ) и обдирочное устройство, предназначенное для перезарядки отрицательных ионов водорода с последующим выпуском протонов (режимы 30–125 МэВ).

NIIEFA JSC has started fabrication of a proton cyclotron with energy control in the range of 30–250 MeV. The results of work on the system of beam output from the cyclotron including a deflector, a system of magnetic channels (125–250 MeV modes), and a stripping device designed for recharging negative hydrogen ions with subsequent proton output (30–125 MeV modes) are presented.

PACS: 29.20.dg

ВВЕДЕНИЕ

В АО «НИИЭФА им. Д. В. Ефремова» проводится разработка циклотрона Ц-250 с уникальными проектными параметрами [1, 2]. Циклотрон предназначен для получения внешнего пучка протонов в широком диапазоне регулирования энергии: 30–250 МэВ. Для обеспечения этого диапазона используются два различных режима ускорения. Для получения внешнего пучка протонов с энергией 30–125 МэВ в циклотроне ускоряются отрицательные ионы водорода в фиксированном магнитном поле. Внешний пучок протонов получают перезарядкой ускоренных ионов H^- при изменении радиуса установки углеродной фольги. В диапазоне энергий 125–250 МэВ в циклотроне ускоряются протоны, и вывод пучка осуществляется с помощью электростатического дефлектора. Для подстройки изохронизма используются корректирующие катушки, установленные в вакуумплотных корпусах на поверхности секторов.

Уникальные проектные параметры высокоэнергетического циклотрона собственно и определили особенности системы выпуска пучка.

¹E-mail: osina@luts.niiefa.spb.su

ЭЛЕКТРОСТАТИЧЕСКИЙ ДЕФЛЕКТОР И СИСТЕМА МАГНИТНЫХ КАНАЛОВ

Зазор между блоками корректирующих катушек составляет 28 мм, что не позволяет расположить дефлектор между секторами. Поэтому местоположение дефлектора — свободная от ускоряющей системы «долина» циклотрона.

Выполненные расчеты показали, что для вывода пучка в диапазоне энергий 125–250 МэВ необходимо использовать электростатический дефлектор с переменной эффективной кривизной. В выбранном варианте дефлектор трехзвенный на шарнирах и штифтах. Эффективная кривизна его при регулировании энергии меняется оперативно с помощью привода на шаговом двигателе.

Отклоненный дефлектором пучок входит в краевое поле магнита циклотрона в районе сектора, т. е. области с высокими отрицательными радиальными градиентами магнитного поля. Использование пассивного магнитного канала в этом месте для компенсации радиальных градиентов крайне затруднено. Отклоненный пучок, получивший угловое отклонение при не столь значительном радиальном смещении, находится вблизи последней ускоренной орбиты. Для компенсации первой гармоники магнитного поля, внесенной магнитным каналом, необходим канал-компенсатор, расположенный оппозитно.

Система магнитных каналов расположена в магнитных полях низкого уровня — «долине» циклотрона и на большом радиусе краевого поля. Для фокусировки отклоненного пучка применялись магнитные каналы на основе постоянных магнитов. Количество магнитных каналов — три. Материал постоянных магнитов $\text{Sm}_2\text{Co}_{17}$.

Регулирование энергии пучка протонов, выведенного с помощью дефлектора, с учетом требований фокусировки, привело к необходимости оперативного изменения азимутального положения среднего магнитного канала.

РАСЧЕТЫ ОТКЛОНЕНИЯ ПУЧКА ДЕФЛЕКТОРОМ

Расчеты отклонения пучка дефлектором были проведены как для двух граничных режимов — 125 и 250 МэВ, так и для промежуточных.

При расчетном формировании магнитного поля циклотрона в качестве базового принят режим ускорения протонов до энергии 250 МэВ. В других режимах ускорения протонов изохронное поле будет формироваться токами в корректирующих катушках.

Расчет фазового движения в сформированном магнитном поле показал возможность ускорения пучка протонов до радиуса, на котором частота радиальных бетатронных колебаний равна 0,8, что позволило снизить требования к потенциалу дефлектора.

Координаты отклоненной траектории определялись интегрированием уравнений движения в расчетном магнитном поле с начальными условиями на статической равновесной орбите со средним радиусом, соответствующим частоте $F_r = 0,8$. Величина потенциала на высоковольтной пластине дефлектора обеспечивает попадание осевой траектории на середину выходного фланца циклотрона в отсутствие магнитных каналов. На рис. 1 показана схема регулирования эффективной формы пластин дефлектора при регулировании энергии. Траектории протонов с энергией 125 и 250 МэВ

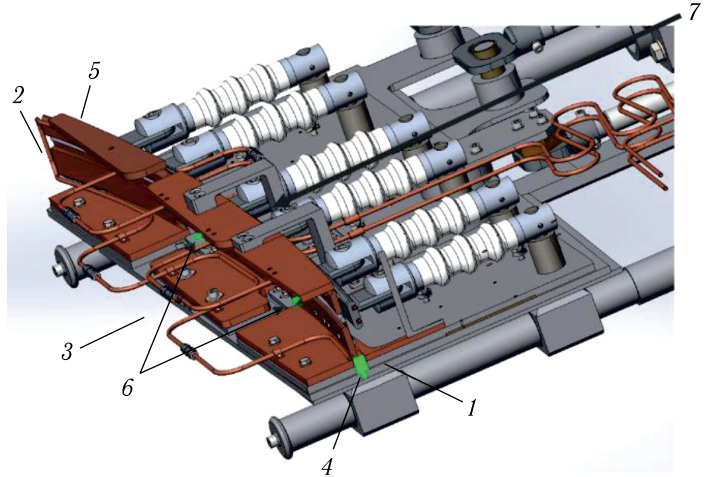


Рис. 1. Схема регулировки эффективной формы дефлектора: 1, 2, 3 — входная, выходная, центральная части дефлектора; 4, 5 — неподвижные штифты; 6 — шарниры; 7 — линия регулировки формы дефлектора

в дефлекторе имеют разную кривизну и соединенные в начальной и конечной точках отличаются по радиусу в центральной части на величину ≈ 13 мм.

Форма пластин дефлектора выбрана в соответствии с траекторией 250 МэВ. При перемещении средней части дефлектора на 13 мм форма пластин соответствует траектории 125 МэВ с точностью не хуже 1 мм.

РАСЧЕТ СИСТЕМЫ МАГНИТНЫХ КАНАЛОВ

Для фокусировки отклоненного пучка использовались наборы из четырех линеек постоянных магнитов, создающих радиально-фокусирующие квадрупольные поля. Аналогичные каналы были использованы нами в проекте циклотронного комплекса многозарядных ионов [3]. Каждый канал содержит также две линейки небольших магнитов, предназначенных для компенсации влияния поля от магнитного канала на циркулирующий пучок.

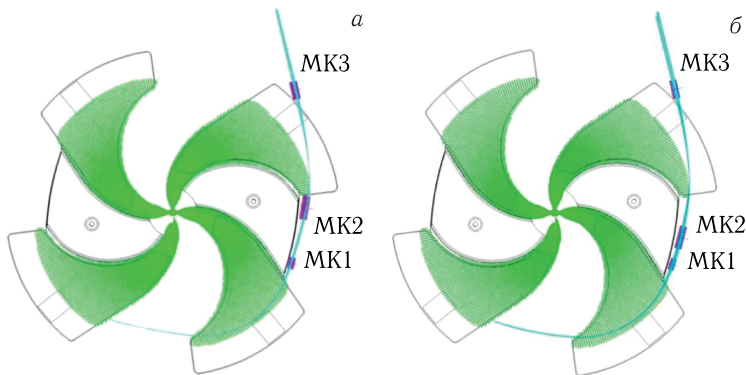


Рис. 2. Система магнитных каналов в режиме выпуска протонов с энергией 250 (а) и 125 МэВ (б): МК1 — магнитный канал № 1; МК2 — магнитный канал № 2; МК3 — магнитный канал № 3. Показаны резонаторы ускоряющей системы, блоки корректирующих катушек. Выделены секторы по величине индукции магнитного поля (> 1 Тл)

Расчет системы магнитных каналов был направлен на определение:

1) оптимальных градиентов (длин), обеспечивающих разумные геометрические параметры пучка на входе в тракт транспортировки в диапазоне регулирования энергии с исключением выхода пучка за пределы рабочей апертуры магнитных каналов;

2) оптимальной линии регулирования азимутального положения среднего магнитного канала (МК2) для минимизации отклонения траектории от оси магнитных каналов.

На рис. 2 показана система магнитных каналов циклотрона Ц-250 в режиме выпуска протонов с энергией 250 и 125 МэВ. На рис. 2 представлено изменение азимутального положения канала МК2 на траектории при изменении энергии. Расчет

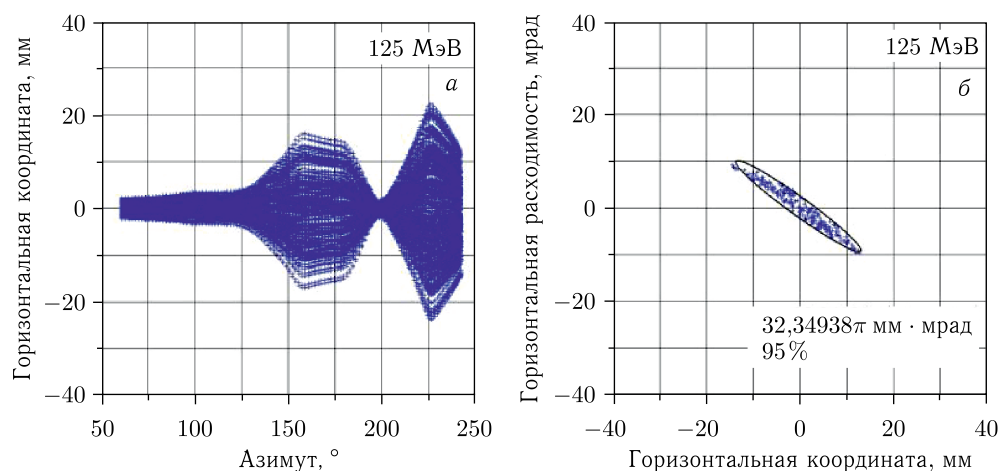


Рис. 3. Горизонтальная огибающая пучка (а) и горизонтальный эмиттанс (б) при выпуске пучка протонов с энергией 125 МэВ

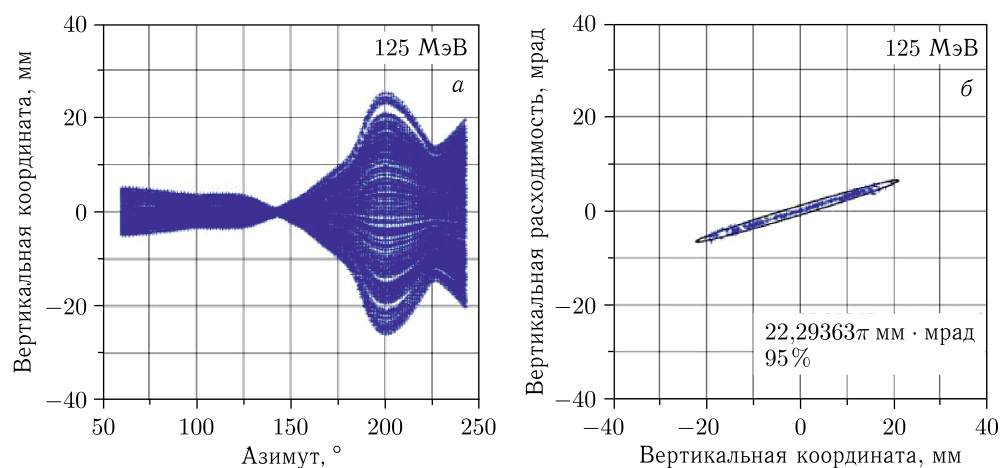


Рис. 4. Вертикальная огибающая пучка (а) и вертикальный эмиттанс (б) при выпуске пучка протонов с энергией 125 МэВ

координат траекторий при прохождении системы магнитных каналов проводился для набора частиц (200–500), которые стартовали в точке входа в дефлектор. Начальные условия по радиальной и вертикальной координатам и энергии выбирались случайным образом из начальных эллипсов (радиального и вертикального) и величины энергетического разброса: $X_{\max} = 2,0$ мм; $X'_{\max} = 1,75$ мрад; $Z_{\max} = 3,5$ мм; $Z'_{\max} = 1,4$ мрад; $dW/W_{\max} = 0,005$. Результаты расчетов по прохождению пучком протонов системы магнитных каналов на граничных энергиях 125 и 250 МэВ приведены на рис. 3–6.

Результаты расчетов показали, что, несмотря на изменение энергии, можно осуществить фокусировку пучка по обеим координатам магнитными каналами с постоянным градиентом. Это оказалось возможным благодаря оперативному изменению азимутального положения среднего квадруполя.

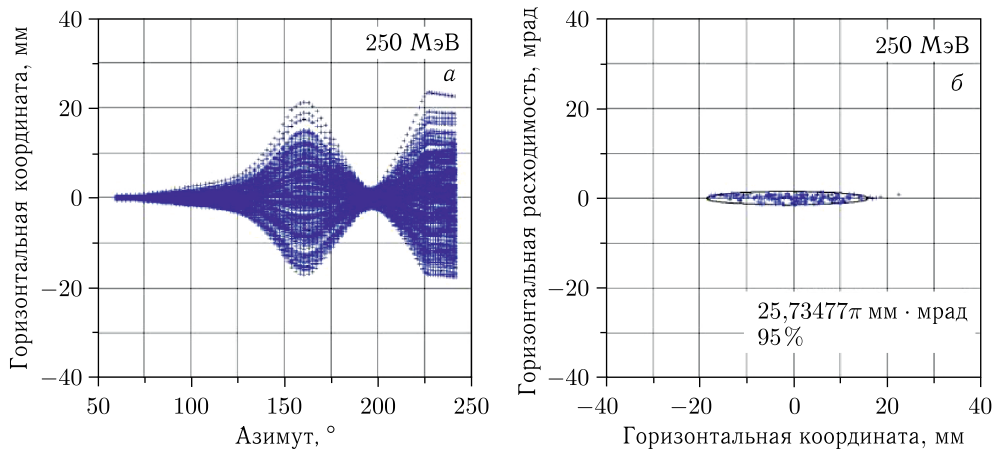


Рис. 5. Горизонтальная огибающая пучка (а) и горизонтальный эмиттанс (б) при выпуске пучка протонов с энергией 250 МэВ

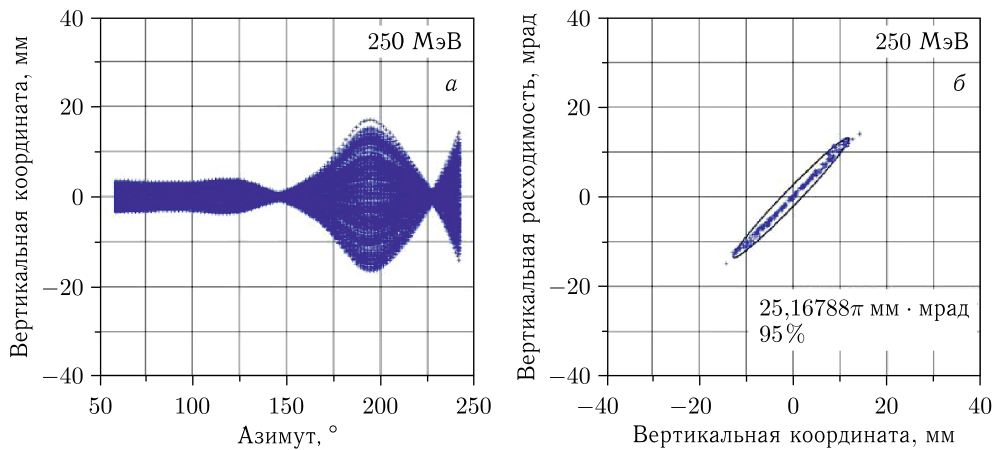


Рис. 6. Вертикальная огибающая пучка (а) и вертикальный эмиттанс (б) при выпуске пучка протонов с энергией 250 МэВ

ВЫПУСК ПРОТОНОВ МЕТОДОМ ПЕРЕЗАРЯДКИ ИОНОВ Н⁻

На рис. 7 приведены расчетные траектории протонов после перезарядки ускоренных ионов Н⁻ на тонкой углеродной фольге в диапазоне энергий 30–125 МэВ.

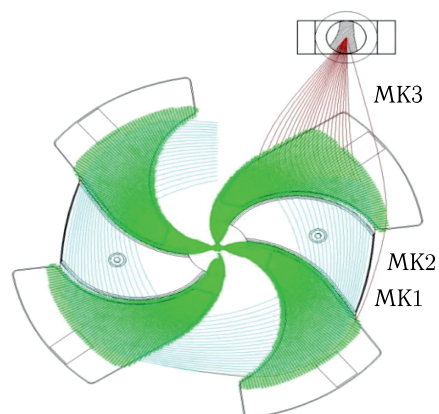


Рис. 7. Равновесные орбиты и траектории протонов после перезарядки ионов Н⁻ в диапазоне энергий 30–125 МэВ с шагом 5 МэВ. Траектория протонов с энергией 125 МэВ, отклоненная дефлектором, и траектории протонов после перезарядки, сходящиеся в центре согласующего магнита

На рис. 8, 9 приведены результаты расчета оптических характеристик пучка протонов после перезарядки отрицательных ионов водорода на тонкой углеродной фольге для режимов 30 и 125 МэВ.

Выходные параметры протонного пучка на граничных энергиях выпуска путем перезарядки ионов Н⁻ находятся в пределах рабочей апертуры по обеим координатам и согласуются с акцептансом системы транспортировки пучка к удаленным мишеням.

Разработана конструкция устройства для перемещения кассеты с тремя фольгами в диапазоне радиусов 970–1845 мм, обеспечивающая регулирование энергии пучка протонов после перезарядки. Установка под пучок любой из трех фольг осуществляется дистанционно, что обеспечивает замену поврежденной. На рис. 10 показана модель штока с кассетой.

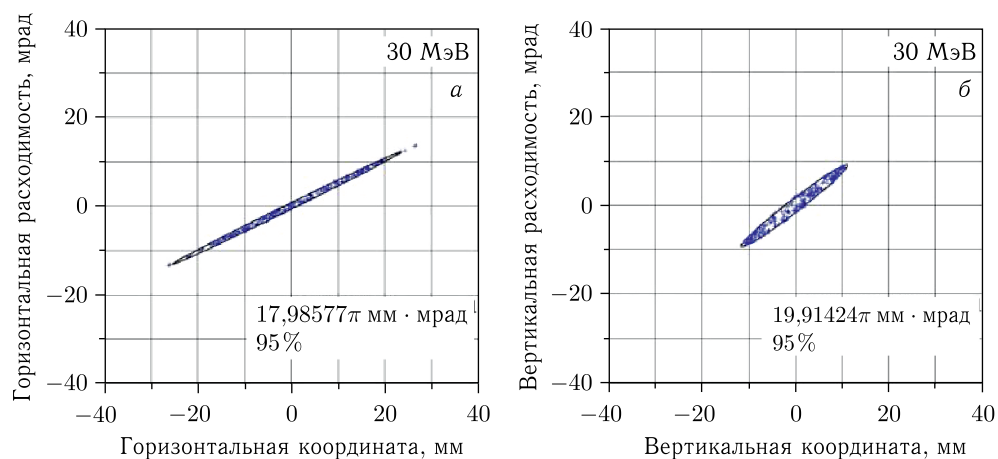


Рис. 8. Горизонтальный (а) и вертикальный (б) эмиттансы на выходном фланце циклотрона при выпуске ионов Н⁻ путем перезарядки (энергия пучка протонов 30 МэВ)

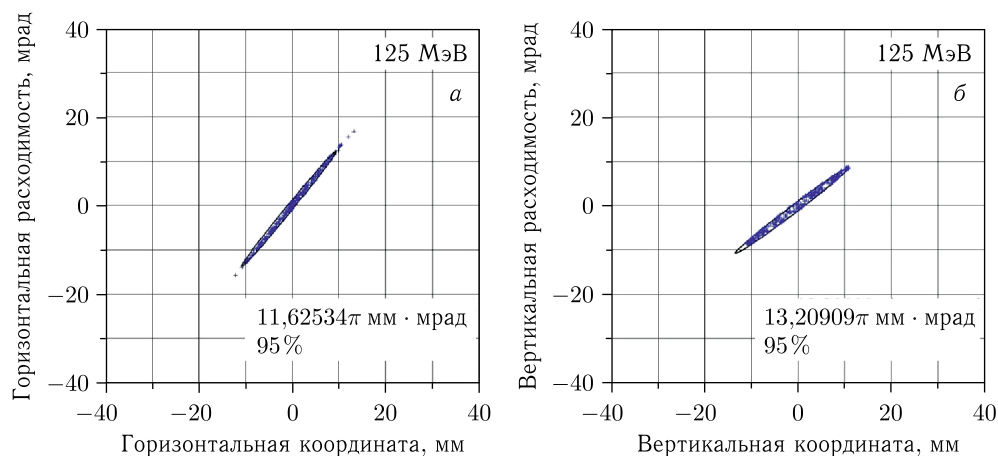


Рис. 9. Горизонтальный (а) и вертикальный (б) эмиттансы на выходном фланце циклотрона при выпуске ионов H^- путем перезарядки (энергия пучка протонов 125 МэВ)

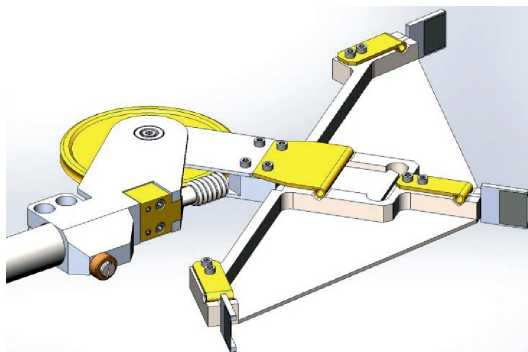


Рис. 10. Кассета с тремя фольгами на штоке обдирочного устройства циклотрона Ц-250

ЗАКЛЮЧЕНИЕ

В результате проведенных расчетов выпуска пучка протонов с энергией от 125 до 250 МэВ определены параметры электростатического deflectора и системы магнитных каналов. Расчетная максимальная напряженность электростатического поля deflectора для энергии 250 МэВ равна 150 кВ/см. В циклотроне Ц-250 будет применена система из трех магнитных каналов, которые будут выполнены на основе постоянных магнитов из Sm_2Co_{17} . Максимальный градиент индукции составляет 13,2 Тл/м. Deflectор и система магнитных каналов разработаны и находятся в производстве.

СПИСОК ЛИТЕРАТУРЫ

1. Смирнов К. Е., Гавриш Ю. Н., Галчук А. В., Григоренко С. В., Григорьев В. И., Клопенков Р. М., Королёв Л. Е., Кравчук К. А., Кужлев А. Н., Межов И. И., Мудролюбов В. Г., Осина Ю. К., Стогов Ю. И., Усанова М. В. Циклотронный комплекс Ц-250 // Ядерные

- и электрофизические установки — источники мощных ионизирующих излучений: Сб. тез. докл. научно-техн. конф., Снежинск, Россия, 15–18 июня 2021 г. Снежинск: Изд-во РФЯЦ ВНИИТФ, 2021. С. 29.
2. Smirnov K. E., Gavrish Yu. N., Galchuck A. V., Grigorenko S. V., Grigoriev V. I., Klopentkov R. M., Korolev L. E., Kravchuck K. A., Kuzhlev A. N., Mezhev I. I., Mudrolyubov V. G., Osina Yu. K., Stogov Yu. I., Usanova M. V. Cyclotron System C-250 // Proc. of the 27th Russ. Part. Accel. Conf. “RuPAC2021”, Alushta, Russia, 2021. P. 105–107.
 3. Гавриш Ю. Н., Галчук А. В., Кицев Д. В., Осина Ю. К., Стогов Ю. И. Система выпуска пучка многозарядных ионов из циклотрона // ЖТФ. 2023. Т. 93, вып. 2. С. 298–304.

Получено 15 сентября 2023 г.