

РЕЗУЛЬТАТЫ РАБОТЫ СТЕНДА ЛИНЕЙНОГО УСКОРИТЕЛЯ ИНЖЕКТОРА СКИФ

*М. В. Арсентьева^{а, б, в, 1}, А. Е. Левичев^{а, б, в}, А. М. Батраков^а,
В. Н. Волков^а, С. Ч. Ма^а, О. И. Мешков^{а, в}, Д. А. Никифоров^{а, б},
А. В. Павленко^а, А. М. Барняков^а, А. А. Кондаков^а, Е. С. Котов^а,
О. А. Павлов^а, Д. И. Чекменев^а, С. Л. Самойлов^{а, б}, А. М. Семенов^{а, в, 2},
Н. С. Щегольков^а*

^а Институт ядерной физики им. Г. И. Будкера СО РАН, Новосибирск, Россия

^б Центр коллективного пользования «СКИФ»
Института катализа им. Г. К. Борескова СО РАН, Кольцово, Россия

^в Новосибирский государственный университет, Новосибирск, Россия

¹ Новосибирский государственный технический университет, Новосибирск, Россия

В ИЯФ СО РАН запущена первая очередь линейного ускорителя комплекса СКИФ, включающая ВЧ-пушку, элементы группировки, ускоряющую СВЧ-секцию, магнитные элементы, элементы системы диагностики и управления. Целью работ на этом экспериментальном стенде является проверка правильности решений в структуре и конструкции элементов линейного ускорителя, получение опыта работы и измерение параметров, определяющих успешную работу остального комплекса. Отмечены основные подсистемы стенда линака, и кратко представлены полученные результаты, касающиеся прежде всего параметров пучка.

The first stage of the linear accelerator of the SKIF accelerator facility was successfully commissioned at BINP SB RAS. This test accelerator facility includes the RF gun, magnet system, RF accelerating structures, diagnostic and control system elements. The aim of the work at the facility is to verify the correctness of solutions chosen for the accelerator design, as well as to gain the operation experience and to measure the beam parameters that determine the successful work of the overall SKIF complex. The paper describes the main subsystems of the test accelerator facility and briefly presents the first operation results concerning the beam parameters.

PACS: 29.20.Bj

ВВЕДЕНИЕ

Стенд представляет собой начальную часть всего линейного ускорителя, включающую высокочастотную (ВЧ) пушку, элементы группировки, одну из пяти ускоряющих СВЧ-секций, магнитные элементы, элементы системы диагностики и управления. Основной задачей стенда являлось подтверждение правильности решений в конструкции линейного ускорителя, описанных в [1] и реализуемых на практике. Второй важной

¹E-mail: M.V.Arsentyeva@inp.nsk.su

Таблица 1. Проектные параметры электронного пучка линейного ускорителя СКИФ

Параметр	Значение
Энергия, МэВ	200
Среднеквадратичный энергетический разброс, %	1
Частота повторения, Гц	1
Период следования сгустков, нс	5,6
Число сгустков в пучке	55
Заряд сгустка, нКл	0,3
Горизонтальный эмиттанс при энергии 200 МэВ, нм	150

задачей было измерение параметров получаемого пучка, существенно влияющих на работу остального комплекса.

В табл. 1 приведены основные проектные параметры пучка на выходе линейного ускорителя СКИФ.

1. СХЕМА СТЕНДА ЛИНЕЙНОГО УСКОРИТЕЛЯ

Стенд, структура которого показана на рис. 1, идентичен первой части линейного ускорителя на полную энергию 200 МэВ. Пучок формируется в ВЧ-пушке с рабочей частотой 178,5 МГц с управлением модулятором, что позволяет варьировать параметры инжекции и работать в многосгустковом режиме. Затем пучок проходит через группирующий резонатор с рабочей частотой 535,5 МГц и канал группировки, включающий в себя элементы системы диагностики и фокусирующие соленоиды. Далее пучок попадает в предускоритель-группирователь и регулярную ускоряющую структуру с рабочей частотой 2856 МГц, после чего проходит через канал с магнитными элементами и финальный канал диагностики.

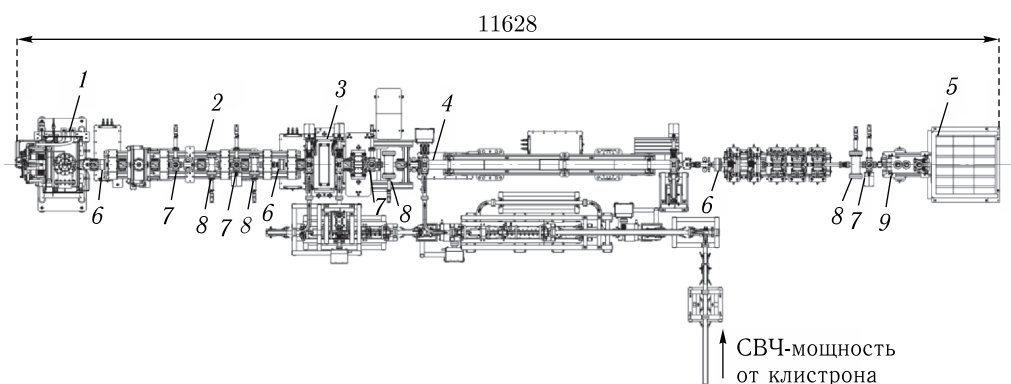


Рис. 1. Схема ускорительного стенда: 1 — ВЧ-пушка; 2 — канал группировки; 3 — предускоритель-группирователь; 4 — регулярная ускоряющая структура; 5 — цилиндр Фарадея в радиационной защите; 6 — датчик тока пучка; 7 — люминофорные датчики; 8 — черенковские датчики; 9 — магнитный спектрометр

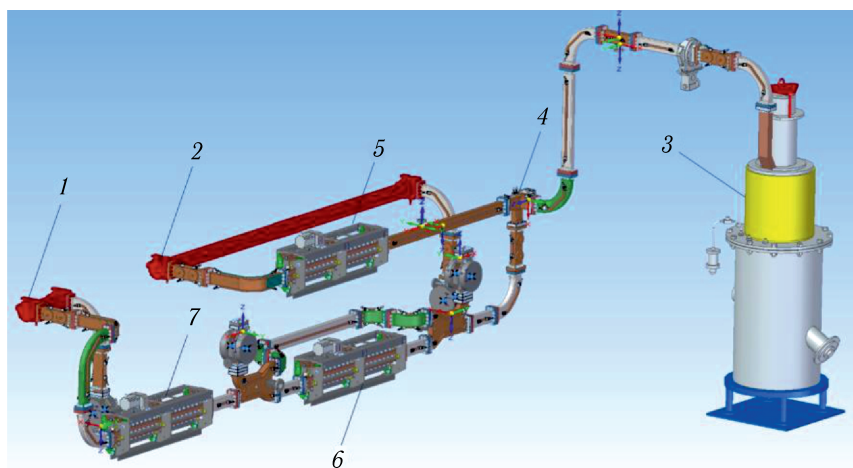


Рис. 2. Волноводный тракт стенда линейного ускорителя СКИФ: 1 — предускоритель-группирователь 2856 МГц; 2 — регулярная ускоряющая структура; 3 — клистрон; 4 — 7-дБ ответвитель; 5 — фазовращатель регулярной ускоряющей структуры; 6 — фазовращатель в составе аттенюатора для предускорителя-группирователя; 7 — фазовращатель предускорителя-группирователя

СВЧ-мощность от клистрона Canon E3730A [2], работающего на частоте 2856 МГц, поступает в волноводный тракт (рис. 2), где при помощи 7-дБ ответвителя делится в отношении 1:4, после чего возбуждает ускоряющие секции: предускоритель-группирователь и регулярную ускоряющую структуру [3].

Модулятор для клистрона, использующий индукционный принцип генерации импульса (рис. 3), разработан и изготовлен в ИЯФ СО РАН. Модулятор состоит из 12 индукторов, запитанных от формирующих линий и работающих на один общий виток вторичной обмотки.

На рис. 4 показан типичный вид получаемых от клистрона сигналов. Клистрон возбуждается полупроводниковым предусилителем с выходной мощностью 500 Вт, разработанным и изготовленным также в ИЯФ СО РАН. СВЧ-сигналы в волноводном тракте за окном клистрона (падающая и отраженная мощность) измеряются при помощи калиброванных волноводных ответвителей и детекторных головок.

Отраженный в сторону клистрона сигнал представляет собой два импульса. Второй импульс говорит о наличии отражения от нагрузки ускоряющей секции. Данная нагрузка имеет неоптимальный коэффициент стоячей волны (КСВ), который на рабочей частоте ускоряющей секции составляет около 1,4. Задержка по времени данного сигнала связана с небольшой групповой скоростью волны в ускоряющей структуре, равной $0,02c$ (c — скорость света в вакууме). По данным паспорта клистрона этот уровень отражения является приемлемым.

Первый импульс отраженного сигнала (см. рис. 4) связан с отражением в волноводном тракте до входа ускоряющей структуры. Его значение соответствует 10% от выходной мощности клистрона, что является существенным. Измерения структуры показали, что ее КСВ на рабочей частоте составляет около 1,4 [3]. Кроме того, вдоль волноводного тракта размещены другие волноводные элементы: ответвитель



Рис. 3. Слева — стойка управления модулятором и модулятор; справа — клистрон Сапон Е3730А

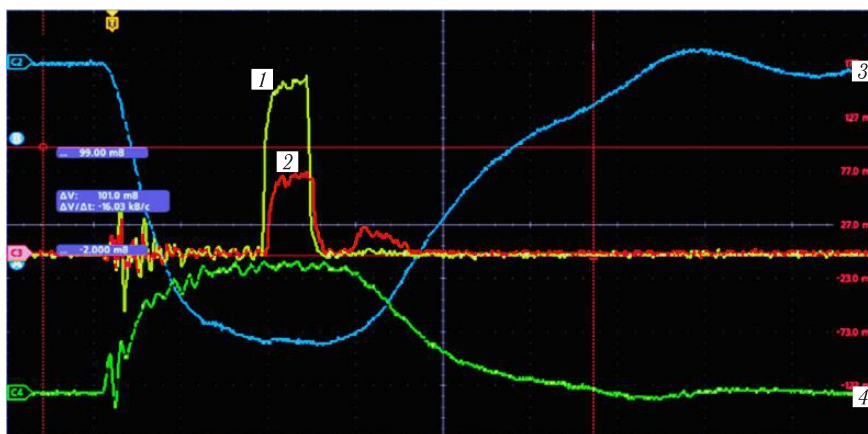


Рис. 4. Сигналы с клистрона: 1 — сигнал с выхода клистрона; 2 — сигнал, отраженный в направлении клистрона; 3 — высокое напряжение на катоде клистрона; 4 — сигнал с предускорителя клистрона

на 7 дБ, фазовращатели, аттенюатор, волноводные ответвители. Предположительно, дополнительное отражение может возникать в волноводном ответвителе 7 дБ. Дополнительные исследования показали, что уровень первого отраженного импульса меняется при изменении фазы волны в волноводном тракте с помощью волноводного фазовращателя. Это говорит о том, что в волноводном тракте образуется стоячая волна. В связи с этим было решено на данном этапе не поднимать выходную СВЧ-мощность клистрона выше 20 МВт. После завершения работы стенда предполагается

Таблица 2. Магнитные элементы стэнда линейного ускорителя

Тип магнита	Количество	Амплитуда поля, кГс
Солениды канала группировки	5	0,858
Корректоры канала группировки	8	0,019
Солениды предускорителя	2	2,3
Согласующий солениод	1	0,98
Корректоры канала диагностики	2	0,47
Квадруполи канала диагностики	3	6 кГс (интеграл), 5,3 Тл/м (градиент)

провести дополнительные исследования по точному определению причин повышенного отраженного сигнала и устранить их в рабочем варианте линейного ускорителя инжектора СКИФ.

Магнитные элементы, входящие в состав ускорительного тракта, приведены в табл. 2.

2. ПОЛУЧЕННЫЕ ПАРАМЕТРЫ ПУЧКА

Сборка стэнда осуществлялась в несколько этапов, на первом из которых были измерены параметры электронного пучка на выходе ВЧ-пушки [4]. Катод ВЧ-пушки находится под запирающим напряжением 20 В. Для его отпираения модулятор позволяет получать импульсы напряжения с частотой 0–180 МГц, длительностью 1 нс и напряжением до –120 В. Время подачи отпирающих импульсов может варьироваться

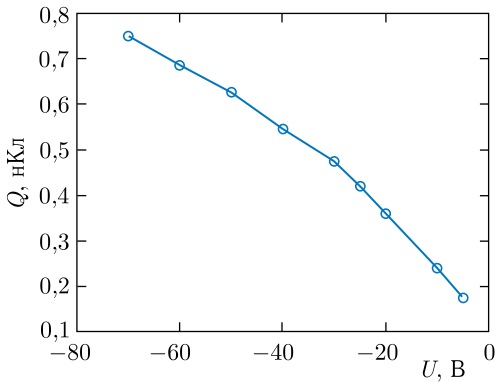


Рис. 5. Зависимость заряда сгустка от напряжения модулятора

относительно запуска ВЧ-поля в пушке. Таким образом реализуется управление током пучка с получением последовательности сгустков и вариации времени инжекции относительно ускоряющего поля. Получена зависимость заряда электронного сгустка от напряжения модулятора (рис. 5).

Для регистрации продольного профиля пучка в канале группировки используются датчики черенковского излучения [5] на основе кварцевых пластин. В общем случае процесс продольной группировки в канале определяется совокупностью многих параметров: фазами ВЧ-поля в пушке и фазой инжекции пучка, амплитудой и фазой группирующего резонатора, током пучка и т. п. На рис. 6 приведены изображения пучка на черенковских датчиках, по которым виден процесс продольной группировки по ходу движения пучка, а на рис. 7, а показано соответствующее продольное распределение частиц в пучке. При выбранном режиме инжекции пучка из ВЧ-пушки его длительность по ширине на полувысоте на первом датчике составила около 85 пс, на втором — 48 пс. При такой продольной динамике в канале группировки реализовано дальнейшее проведение пучка через ускоряющие структуры.

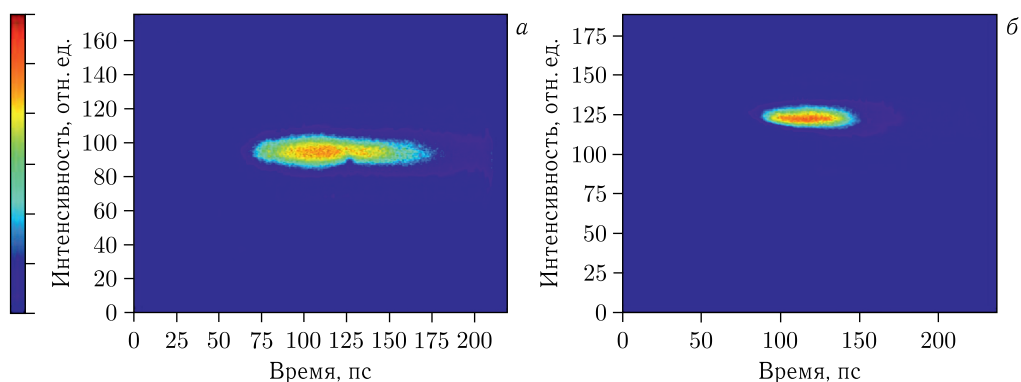


Рис. 6. Изображение пучка на черенковских датчиках в канале группировки: а) на первом датчике (1,7 м от катода ВЧ-пушки); б) на втором датчике (2,2 м от катода ВЧ-пушки)

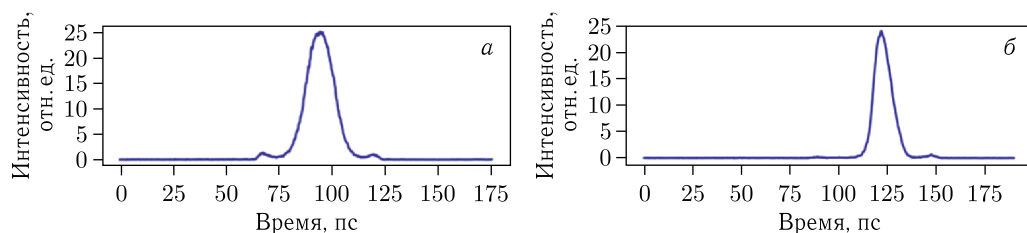


Рис. 7. Продольный профиль пучка на черенковских датчиках в канале группировки: а) на первом датчике (1,7 м от катода ВЧ-пушки); б) на втором датчике (2,2 м от катода ВЧ-пушки)

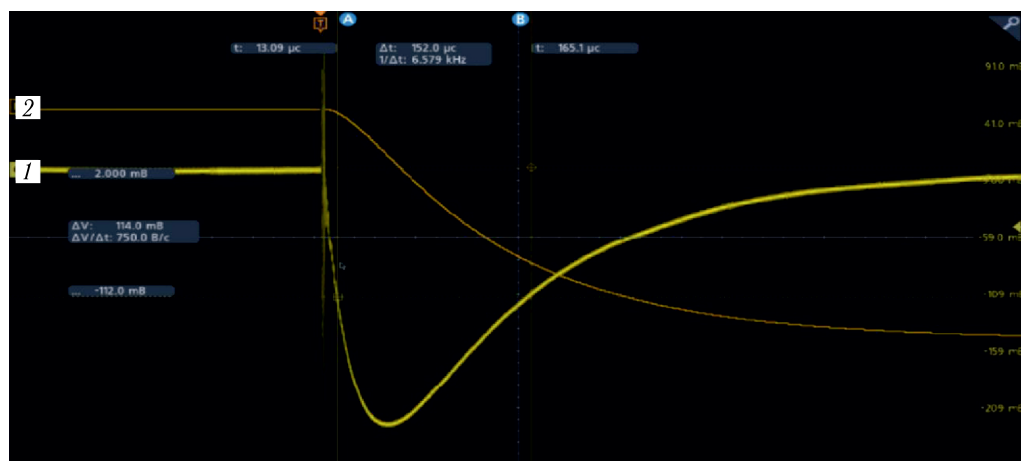


Рис. 8. Сигнал тока пучка на цилиндре Фарадея: 1 — сигнал стекающего заряда пучка; 2 — интеграл сигнала

На рис.8 приведен сигнал тока пучка, полученный на цилиндре Фарадея. Сопротивление 1 МОм сглаживает переходной процесс на переднем фронте сигнала, а на входе осциллографа добавлено сопротивление 120 кОм. С учетом такой схемы

подключения уровень интеграла сигнала около $40 \text{ мВ} \cdot \text{мкс}$ (см. рис. 8) соответствует заряду одиночного сгустка около $0,3 \text{ нКл}$.

Для измерения энергетического разброса в одиночном сгустке на входе спектрометра используется коллиматор, представляющий собой горизонтальную щель. На рис. 9 приведен энергетический спектр пучка, полученный из зарегистрированного излучения с люминофора спектрометра. Средняя энергия пучка при этом составила около 34 МэВ при среднеквадратичном относительном разбросе 1% .

Реализован многосгустковый режим работы модулятора, показана возможность получения последовательности электронных сгустков (рис. 10) на выходе ВЧ-пушки.

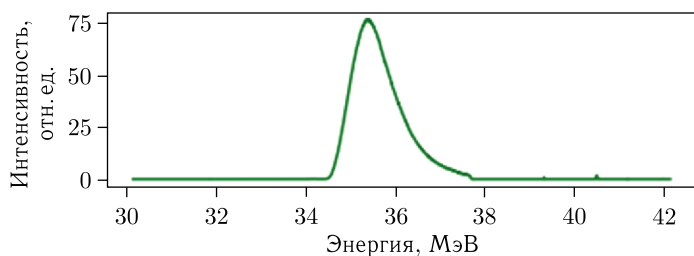


Рис. 9. Энергетический спектр пучка на спектрометре

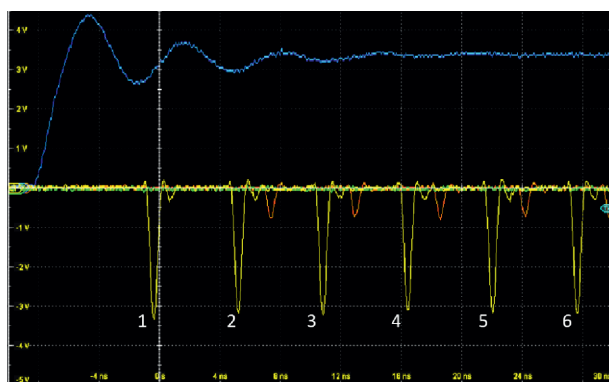


Рис. 10. Сигнал с датчиков тока пучка в многосгустковом режиме работы при частоте следования сгустков $178,5 \text{ МГц}$ (пронумерованы сигналы от первых шести сгустков пучка)

Таблица 3. Параметры ускоренного пучка

Параметр	Значение
Энергия (при выходной мощности клистрона 20 МВт), МэВ	34
RMS, относительный энергетический разброс, %	1
Длительность (ПШПВ), пс	23
Поперечный эмиттанс, мм · мрад	~ 50 (измерения будут уточнены)
Заряд сгустка, нКл	От $0,3$ до 1

В дальнейшем многосгустковый режим работы будет изучен более детально, в том числе с получением 55 сгустков, что требуется для регулярной работы накопителя СКИФ.

В табл. 3 приведены достигнутые в конце линака параметры электронного пучка в односгустковом режиме для основного режима инжекции в бустерное кольцо с зарядом сгустка 0,3 нКл. Для дополнительных режимов работы источника СИ также была показана возможность получения электронных сгустков с зарядом до 1 нКл. Параметры ускоряющих и фокусирующих элементов, а именно фазы и амплитуды полей, подобраны для обеспечения полного токопрохождения, оптимальной продольной группировки и максимальной выходной энергии пучка.

ЗАКЛЮЧЕНИЕ

Стенд линейного ускорителя, представляющий собой начальную часть инжектора СКИФ, был успешно запущен в ИЯФ СО РАН. Проведена отладка основных систем ускорителя. При выходной мощности клистрона 20 МВт достигнута энергия пучка 34 МэВ со среднеквадратичным энергетическим разбросом около 1%. Ввиду особенностей волноводного тракта, на данном этапе работ не был осуществлен номинальный режим работы с выходной мощностью клистрона 50 МВт. Тем не менее на выходе регулярной ускоряющей структуры получен пучок с расчетными параметрами для выходной мощности клистрона 20 МВт, а при корректной настройке волноводного тракта будет возможно получать электронный пучок с большей средней энергией и меньшей шириной энергетического спектра. Преобладающая часть остальных элементов линейного ускорителя СКИФ, которые наряду с элементами стенда войдут в состав ускорителя на энергию 200 МэВ, уже изготовлена, а отдельные элементы находятся на завершающей стадии измерений.

Работа частично выполнена при финансовой поддержке Министерства науки и высшего образования РФ в рамках государственного задания Института катализа СО РАН (проект FWUR-2024-0041).

СПИСОК ЛИТЕРАТУРЫ

1. *Andrianov A., Arsentyeva M., Barnyakov A., Chekmenev D., Levichev A., Meshkov O., Nikiforov D., Pavlov O., Pivovarov I. et al.* Development of 200 MeV Linac for the SKIF Light Source Injector // *J. Instrum.* 2022. V. 17. P. T02009.
2. [https://etd.canon/en/product/pdf/microwave/E3730A_PI\(E\)_2018-11.pdf](https://etd.canon/en/product/pdf/microwave/E3730A_PI(E)_2018-11.pdf)
3. *Levichev A., Grishina K., Samoiloov S., Arsentieva M., Chekmenev D., Xiaochao M., Meshkov O., Pivovarov I., Nikiforov D. et al.* Results of Manufacturing and Operation of the First Accelerating Structures for the Linear Accelerator of the SKIF Injector Based on a Disk-Loaded Waveguide // *J. Instrum.* 2023. V. 18. P. T07001.
4. *Ма С., Арсентьева М.В., Батраков А.М., Левичев А.Е. и др.* Измерение параметров ВЧ-пушки линейного ускорителя // *Сиб. физ. журн.* 2023. Т. 18, вып. 1. С. 14.
5. *Xiaochao M., Maltseva Yu.I., Meshkov O.I., Arsentyeva M.V., Bekhtenev E.V., Cheskidov V.G., Borin V.M., Karpov G.N., Nikiforov D.A. et al.* Beam Diagnostics for Linear Accelerator of SKIF Synchrotron Light Source // *J. Instrum.* 2022. V. 17. P. T04001.

Получено 15 сентября 2023 г.