

## ПРЕДВАРИТЕЛЬНЫЕ ИСПЫТАНИЯ МОДИФИЦИРОВАННОГО ИСТОЧНИКА ЭЛЕКТРОНОВ ДЛЯ МЕДИЦИНСКОГО ТЕРАПЕВТИЧЕСКОГО УСКОРИТЕЛЯ

*Н. Ю. Самароков<sup>1</sup>, В. И. Ращиков, С. М. Полозов, Р. А. Збруев*

Национальный исследовательский ядерный университет МИФИ, Москва

Для медицинского ускорителя на 6 МэВ был разработан компактный модифицированный источник электронов. Особенность данной пушки состоит в существенно уменьшенном размере за счет изменения схемы подвода питания. Для данного источника электронов были рассчитаны характеристики пучка. После сборки пушки проведены испытания и получены соответствующие экспериментальные данные, которые сходятся с теоретическими.

A compact modified thermionic electron source was developed for the 6 MeV medical accelerator. The peculiarity of this gun is a significantly reduced size due to a change in the power supply scheme. For this electron source, the beam characteristics were calculated. After assembling the gun, tests were carried out and the corresponding experimental data were obtained, which are in good agreement with the simulation results.

PACS: 87.56.J.—; 87.56.—v

### ВВЕДЕНИЕ

Ускорители электронов используются в различных областях науки и народного хозяйства [1, 2]. Широкое применение линейные ускорители электронов нашли в медицине, например, для стерилизации медицинского оборудования или же как источник рентгеновского и электронного излучения аппаратов для радиотерапии и радиохирургии.

Коллективом НИЯУ МИФИ разрабатывается компактный линейный медицинский ускоритель электронов для радиотерапии на 6 МэВ [3]. Его основой является бипериодическая ускоряющая структура с ячейками связи [4, 5]. Положение в пространстве данного ускорителя в процессе эксплуатации изменяется в пределах 180° [6]. В связи с этим остро возникает вопрос его массы и размеров.

Источником электронов в установках подобного класса служит электронная пушка с термоэмиссионным катодом — практически безальтернативным по техническим,

---

<sup>1</sup>E-mail: NYSamarokov@mephi.ru

экономическим и эксплуатационным показателям. В связи с этим в качестве источника электронов создаваемого линейного ускорителя электронов (ЛУЭ) предлагается использовать трехэлектродную (катод – управляющая сетка – анод) пушку с полым заземленным анодом и изолированным оксидным накальным катодом, на который подается высоковольтный импульс. Предварительные расчеты динамики пучка в ЛУЭ показали, что для получения максимального коэффициента захвата в режим ускорения оптимальной энергией инжекции электронов из пушки будет 20 кэВ. В качестве исходной была выбрана геометрия, похожая на геометрию Пирса, которая использовалась в созданных ранее установках [1–3].

Коллектив МИФИ выражает особую благодарность НПП «КОРАД» за предоставление площадки и испытательного стенда для пусконаладочных работ термоэмиссионного источника электронов.

## МОДЕЛИРОВАНИЕ И РАСЧЕТЫ ТЕРМОЭМИССИОННОГО ИСТОЧНИКА ЭЛЕКТРОНОВ

Так как для ЛУЭ, предназначенного для работы в составе медицинского терапевтического комплекса, важна компактность каждой из составных частей, было предложено разработать трехэлектродную электронную пушку на пониженную энергию пучка 20 кэВ с тоководами, расположенными на обечайке пушки. Одной из проблем для таких пушек может оказаться влияние магнитного поля, создаваемого импульсным током в токовводе, на динамику электронов вблизи катода, так как их энергия при эмиссии не превышает нескольких десятков электронвольт. Это влияние может

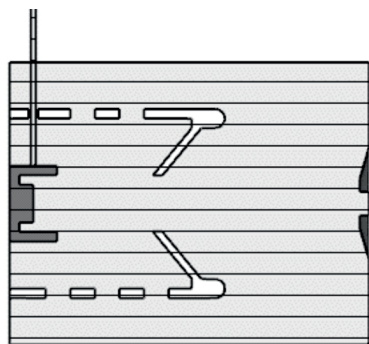


Рис. 1. Общий вид модели термоэмиссионного источника электронов

привести к закручиванию потока электронов, которое в дальнейшем не позволит вывести из пушки достаточный ток, а закрученные траектории движения электронов усложнят согласование пучка с аксептансом ускоряющей структуры. Была построена модель пушки с боковым подводом токовводов катода и сетки, рассчитаны распределения магнитного поля, создаваемого током в токовводе, и динамика пучка электронов в скрещенных полях с учетом электрических полей пушки и магнитного поля, создаваемого токовводом. На рис. 1 представлен общий вид модели термоэмиссионного источника электронов.

При изменении подвода питания с параллельного оси пролета пучка на перпендикулярный были рассмотрены различные варианты строения катодного электрода. Основным фактором, влияющим на выбор геометрии катодного электрода и, соответственно, возможность такого переноса питания пушки, будет являться величина магнитного поля внутри катодного электрода и в непосредственной близости от катода, так как оно может захватывать вылетающие электроны и убирать их из последующего цикла ускорения [8]. На величину магнитного поля внутри катодного электрода из всех геометрических параметров в первую очередь влияет размер и ко-

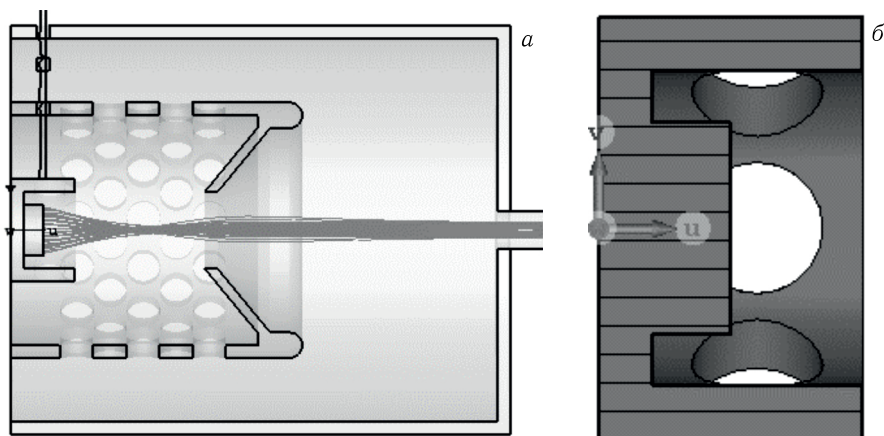


Рис. 2. Результаты численного моделирования пролета пучка электронов в источнике с данным вариантом катодного электрода (а) и общий вид катода с прикатодным электродом (б)

личество отверстий в нем. Но в то же время отверстия нельзя убрать совсем, так как они нужны для эффективной вакуумной откачки прикатодной области. Исходя из сказанного выше можно сделать вывод, что задача сводится к нахождению оптимального размера и количества отверстий в катодном электроде для решения этих двух задач одновременно.

В результате был выбран вариант катодного электрода с шестью отверстиями радиусом 2,5 мм, так как в этом случае удастся добиться оптимальных результатов, электроны не захватываются магнитным полем, при этом отверстий достаточно для эффективной откачки газов из прикатодной области. На рис. 2, а представлен результат численного моделирования пролета пучка электронов в источнике с данным вариантом катодного электрода и на рис. 2, б показан катод с выбранным вариантом прикатодного электрода [7].

## ПРЕДВАРИТЕЛЬНЫЕ ИСПЫТАНИЯ

Термоэмиссионный источник по данному проекту был создан, собран и установлен на стенд для испытания источников электронов в бункере. На рис. 3 и 4 представлены изображения пушки на стенде для испытаний и в бункере соответственно.

На рис. 5 представлен импульс напряжения на катоде и ток пучка на выходе из источника электронов. В результате были измерены зависимости тока на выходе из источника электронов от тока накала и выбрана рабочая точка, зависимость показана на рис. 6. Измерена зависимость тока на выходе из источника электронов от напряжения на сетке. На рис. 7 представлена зависимость тока на выходе из источника электронов от напряжения на сетке при катод-анодном напряжении 20 кВ, линия — зависимость, полученная экспериментально, черные точки — значения, найденные теоретически. Как видно из данного графика, экспериментальные данные хорошо согласуются с теоретическими.

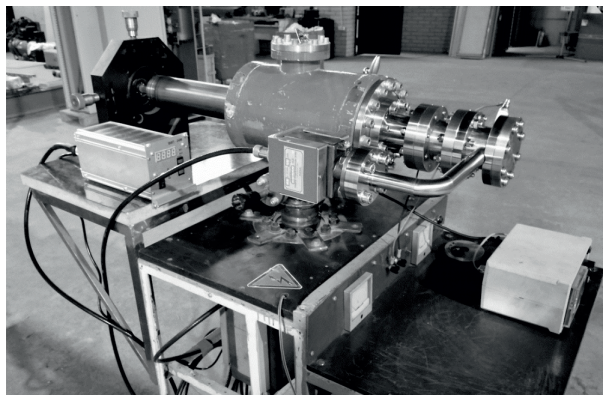


Рис. 3. Источник электронов, установленный на стенде для испытаний

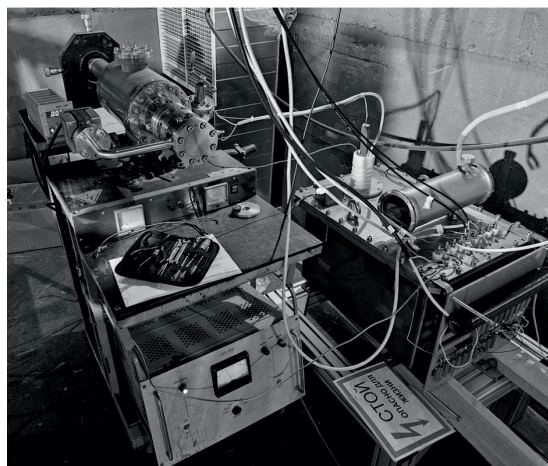


Рис. 4. Источник электронов на стенде для испытаний в бункере, подключенный к импульсному трансформатору

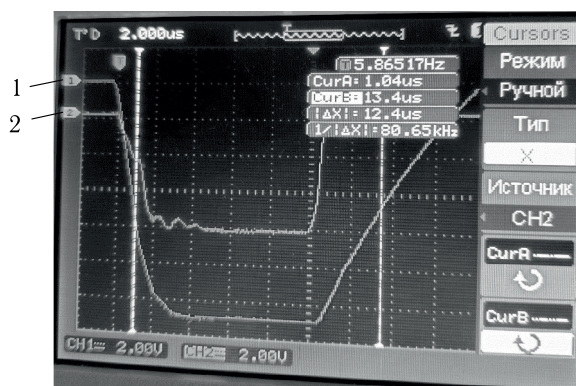


Рис. 5. Импульс напряжения на катоде (1) и тока пучка на выходе источника электронов (2)

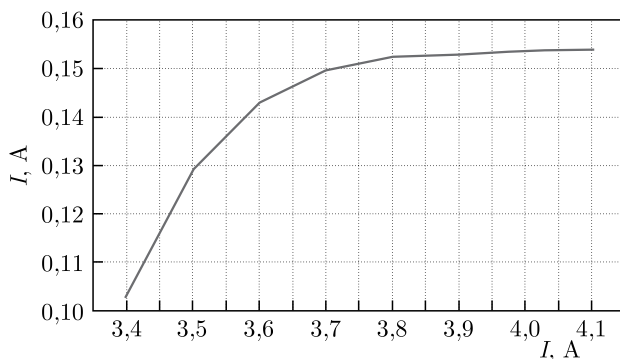


Рис. 6. Зависимость тока на выходе источника электронов от тока накала

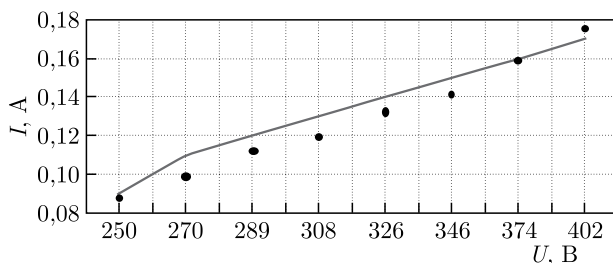


Рис. 7. Зависимость тока на выходе источника электронов от напряжения на сетке при катодном напряжении 20 кВ, линия — экспериментальные данные, черные точки — значения, полученные теоретически

## ЗАКЛЮЧЕНИЕ

Новый компактный источник электронов был успешно разработан и прошел предварительные испытания. Полученные экспериментальные данные хорошо согласуются с результатами моделирования. В настоящее время собран и готов к испытаниям весь линейный ускоритель электронов.

## СПИСОК ЛИТЕРАТУРЫ

1. *Basyl D.S. et al.* New 10 MeV High-Power Electron Linac for Industrial Application // Proc. of the 7th Intern. Part. Accel. Conf. (IPAC 2016), Busan, Korea, May 8–13, 2016. V. 7. P. 1794–1796.
2. *Polozov S.M., Rashchikov V.I., Demsky M.I.* Beam Dynamics in New 10 MeV High-Power Electron Linac for Industrial Application // Proc. of the 25th Russ. Part. Accel. Conf. (RuPAC 2016), Saint Petersburg, Russia, Nov. 21–25, 2016. 2017. P. 493–495.
3. *Basyl D.S. et al.* Commissioning and First Tests of the New Standing Wave 10 MeV Electron Accelerator // Ibid. P. 173–175.
4. *Batov A.A. et al.* Compact S-band Accelerating Structure for Medical Applications // Proc. of the 27th Russ. Part. Accel. Conf. (RuPAC2021), Alushta, Russia, 27 Sept.–10 Oct. 2021. JACOW Publ., Geneva, Switzerland, 2021. P. 186–188.

5. *Batov A. A. et al.* Optimization of Geometry of a Compact Accelerating Structure of S-Frequency Range for a Radiation-Therapy Facility // *Phys. At. Nucl.* 2022. V. 85, No. 10. P. 1733–1736.
6. *Zbruev R. A., Batov A. A.* Input Coupler of an Accelerating Structure of the S-Frequency Range for a Radiation Therapy Facility // *Ibid.* No. 11. P. 1890–1893.
7. *Самароков Н. Ю.* Модифицированный термоэмиссионный источник электронов для линейных ускорителей // Тр. VIII Междунар. конф. «ЛаПлаз-2022», Москва, 2022. С. 321.

Получено 15 сентября 2023 г.