

## КОМПАКТНЫЙ УСКОРИТЕЛЬНЫЙ ИСТОЧНИК БЫСТРЫХ НЕЙТРОНОВ ДЛЯ РАДИАЦИОННОГО ТЕСТИРОВАНИЯ ПЕРСПЕКТИВНЫХ МАТЕРИАЛОВ

*Г. Ф. Абдрашитов<sup>а</sup>, В. А. Капитонов<sup>а</sup>, Я. А. Колесников<sup>а,б</sup>,  
С. С. Савинов<sup>а,б</sup>, Н. Ш. Сингатулина<sup>а,б,в</sup>, Ш. Р. Сингатулин<sup>а,б</sup>,  
И. Н. Сорокин<sup>а,б</sup>, С. Ю. Таскаев<sup>а,б</sup>*

<sup>а</sup> Институт ядерной физики им. Г. И. Будкера СО РАН, Новосибирск, Россия

<sup>б</sup> Новосибирский государственный университет, Новосибирск, Россия

<sup>в</sup> Новосибирский государственный технический университет, Новосибирск, Россия

В Институте ядерной физики СО РАН функционирует ускорительный источник нейтронов VITA на базе ускорителя-тандема с вакуумной изоляцией. На ускорительном источнике при транспортировке мощного (до 10 кВт/см<sup>2</sup>) пучка протонов или дейтронов на мишень генерируют нейтроны с широким диапазоном энергий: холодные, тепловые, эпитепловые и быстрые. Транспортируемый пучок или поток нейтронов используется для проведения исследований в области бор-нейтронозахватной терапии, измерения сечения ядерных реакций ( ${}^7\text{Li}(p, p'\gamma){}^7\text{Li}$ ,  ${}^7\text{Li}(p, \alpha){}^4\text{He}$ ,  ${}^6\text{Li}(d, \alpha)\alpha$ ,  ${}^7\text{Li}(d, \alpha){}^5\text{He}$ ,  ${}^6\text{Li}(d, p){}^7\text{Li}$ ,  ${}^7\text{Li}(d, \alpha)\alpha n$ ), проведения материаловедческих исследований совместно с ИЯФ, ЦЕРН, ИТЭР и других приложений.

Создание отдельной компактной установки для генерации быстрых нейтронов является актуальной задачей, это позволит проводить терапию злокачественных опухолей быстрыми нейтронами и радиационное тестирование перспективных материалов. Генерация быстрых нейтронов на существующем ускорительном источнике нейтронов осложнена тем, что источник отрицательных ионов водорода и поворотный магнит были рассчитаны и произведены для генерации и транспортировки протонного пучка. Создаваемая установка будет рассчитана для генерации и проведения дейтронного пучка, при этом высоковольтный и промежуточные электроды ускорителя будут соединены непосредственно с соответствующими секциями высоковольтного источника питания, расположенного внутри газовой части проходного изолятора.

Представлена концепция разрабатываемого компактного ускорительного источника быстрых нейтронов, приведены и обобщены результаты численных расчетов, моделирования и предварительного испытания источника питания ускорителя на воздухе, сформулированы дальнейшие шаги изготовления и тестирования предложенного источника питания.

The accelerator neutron source VITA based on a vacuum insulated tandem accelerator operates at the Budker Institute of Nuclear Physics SB RAS. At the accelerator source, when transporting a powerful (up to 10 kW/cm<sup>2</sup>) beam of protons or deuterons to the target, neutrons with a wide range of energies are generated: cold, thermal, epithermal and fast. The transported beam or neutron flux is used for conducting research in the field of boron-neutron capture therapy, measuring the cross

section of nuclear reactions ( ${}^7\text{Li}(p, p'\gamma){}^7\text{Li}$ ,  ${}^7\text{Li}(p, \alpha){}^4\text{He}$ ,  ${}^6\text{Li}(d, \alpha)\alpha$ ,  ${}^7\text{Li}(d, \alpha){}^5\text{He}$ ,  ${}^6\text{Li}(d, p){}^7\text{Li}$ ,  ${}^7\text{Li}(d, \alpha)\alpha n$ ), conducting materials science research together with INP, CERN, ITER and other applications.

The creation of a separate compact installation for the generation of fast neutrons is an urgent task, this will allow the treatment of malignant tumors by fast neutrons and radiation testing of promising materials. The generation of fast neutrons on an existing accelerator neutron source is complicated by the fact that a source of negative hydrogen ions and a bending magnet were calculated and produced for the generation and transportation of a proton beam. The installation being created will be designed to generate and conduct a deuteron beam, while the high-voltage and intermediate electrodes of the accelerator will be connected directly to the corresponding sections of the high-voltage power source located inside the gap part of the feedthrough insulator.

The concept of a compact accelerator source of fast neutrons being developed is presented, the results of numerical calculations, modeling and preliminary testing of the accelerator power supply in air are discussed and summarized, further steps of manufacturing and testing of the proposed power supply are formulated.

PACS: 29.20.—c

## ВВЕДЕНИЕ

В Институте ядерной физики СО РАН функционирует ускорительный источник эпитепловых нейтронов VITA [1] для развития методики бор-нейтронозахватной терапии злокачественных опухолей [2, 3]. VITA состоит из ускорителя-тандема с вакуумной изоляцией для получения пучка протонов с энергией 2,3 МэВ и током до 10 мА, литиевой мишени для генерации нейтронов в результате пороговой реакции  ${}^7\text{Li}(p, n){}^7\text{Be}$  и набора систем формирования пучка для формирования потока эпитепловых, быстрых и холодных нейтронов [4]. Схема ускорительного источника нейтронов VITA представлена на рис. 1.

Ускорительный источник используют для проведения биологических исследований в области бор-нейтронозахватной терапии (БНЗТ) [1, 5], генерации быстрых нейтронов [6, 7] для измерения содержания нежелательных примесей в образцах керамики из карбида бора, разработанных для ИТЭР, радиационного тестирования оптических волокон системы лазерной калибровки калориметра CMS для обеспечения работы Большого адронного коллайдера (ЦЕРН) в режиме высокой светимости, а также для уточнения сечений неупругого рассеяния различных ядерных реакций [8, 9] и других применений.

Задача создания ускорительного источника нейтронов для проведения БНЗТ успешно завершена, что подтверждается проведением клинических испытаний на ускорительном источнике нейтронов VITA в г. Сямынь (Китай) [10] и созданием VITA для проведения БНЗТ в НМИЦ онкологии им. Н. Н. Блохина (Москва, Россия). Актуальными задачами становятся разработка отечественного агента доставки бора, методов дозиметрии при проведении БНЗТ, а также широкий спектр исследований перспективных материалов при радиационной нагрузке потоком эпитепловых и быстрых нейтронов. Несмотря на успешную генерацию быстрых нейтронов [6] в результате реакции  $\text{Li}(d, n)$ , VITA не оптимизирован для генерации быстрых нейтронов — устройство источника отрицательных ионов водорода не позволяет инжектировать пучок отрицательных ионов дейтерия с током, превышающим 1 мА, а поворотный

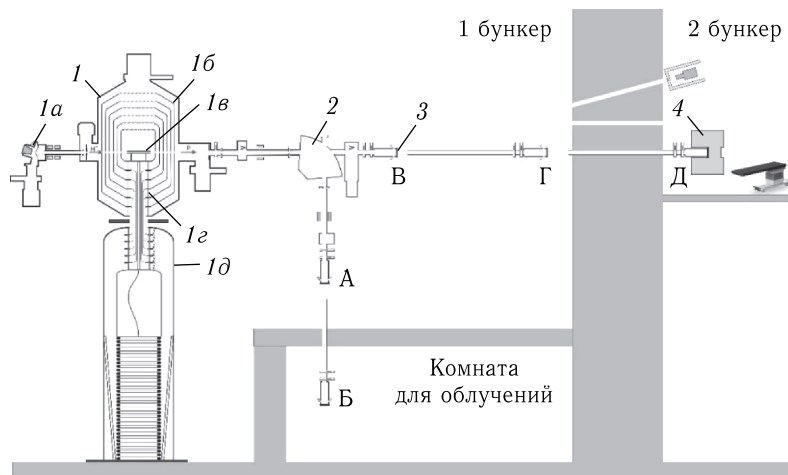


Рис. 1. Схема ускорительного источника нейтронов ВИТА: 1 — ускоритель-тандем с вакуумной изоляцией (1а — источник отрицательных ионов водорода; 1б — высоковольтные и промежуточные электроды; 1в — газовая обдирочная мишень; 1г — проходной изолятор; 1д — высоковольтный источник питания); 2 — поворотный магнит; 3 — литиевая нейтроногенерирующая мишень; 4 — система формирования пучка нейтронов; А–Д — места размещения мишеней

магнит с его блоком питания, спроектированные и созданные для протонного пучка, не рассчитаны на поворот пучка дейтронов с энергией, превышающей 1,5 МэВ. Также установка с ускорителем и источником питания имеют значительную высоту и не кажутся перспективными для тиражирования, поэтому следует стремиться к уменьшению высоты ускорителя и его системы питания.

По этим причинам становится актуальной разработка и изготовление отдельного компактного ускорительного источника быстрых нейтронов. Компактность изготавливаемого источника быстрых нейтронов заключается в том, что в данном случае питание электродов ускорителя осуществляется напрямую через секции симметричного каскадного умножителя напряжения без использования проходного изолятора, тем самым будет осуществляться реализация идеи, описанной в статье и защищенной патентом [11, 12].

## 1. СХЕМА УСТАНОВКИ

В качестве питания ускорителя в данном компактном источнике быстрых нейтронов выступает симметричный каскадный умножитель с последовательной емкостной связью каскадов [13–15]. Классическая схема такого умножителя приведена на рис. 2.

В изготавливаемой установке используется схема из 12 каскадов генератора. Электроды ускорителя подключаются к каждому второму каскаду, в схеме они могут быть отображены в виде подключенных параллельно емкостей. Последовательно соединенные диоды соединяют два блока высоковольтных конденсаторов с переменным напряжением, которые питают центральный блок конденсаторов с постоянным на-

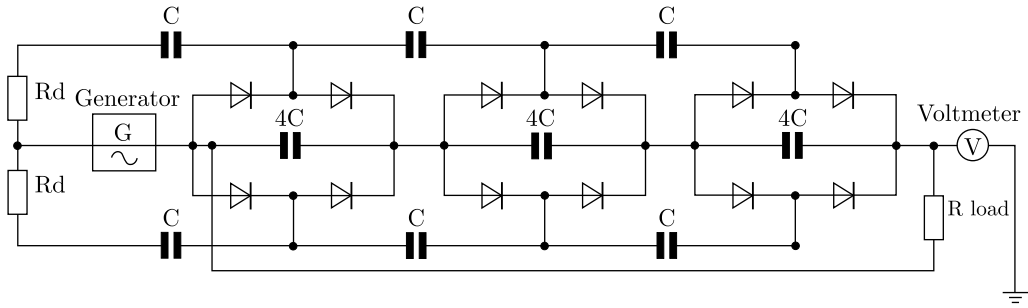


Рис. 2. Схема трехступенчатого симметричного каскадного умножителя с нагрузкой

пряжением. Используемые элементы цепи рассчитаны на напряжение до 50 кВ, что задает ограничение на вход в каскадный умножитель не более 25 кВ. Для равномерного распределения электрического потенциала в конструкции между ступенями каскада параллельно конденсаторам колонны выпрямителя внесены резисторы КЭВ-1 с номиналом  $R = 80$  МОм и мощностью 1 Вт, это показано на рис. 3. На вход будет подаваться вторичная обмотка трансформатора с напряжением до 25 кВ и частотой 75 кГц. Таким образом, максимальное постоянное выходное напряжение составит 480 кВ. Выходное напряжение уменьшается за счет влияния паразитных параметров системы и нагрузки генератора. Конденсаторы в электрической цепи обладают собственными сопротивлением и индуктивностью:  $R_C = 320$  МОм — сопротивление изоляции конденсатора (на рис. 4 обозначено 4R),  $r = 4$  Ом — эквивалентное последовательное сопротивление,  $L = 0,28$  мкГн — эквивалентная последовательная индуктивность.

Эквивалентная электрическая схема изготавливаемого каскадного умножителя, учитывающая паразитные параметры единичных элементов, показана на рис. 4.

Умножитель будет располагаться в верхней части проходного изолятора ускорителя ( $I_g$  на рис. 1) и включать в себя 12 ступеней каскада, каждая ступень цепи внутри кольцевого изолятора. Между изоляторами находятся электроды, к которым через одну секцию будут подводиться высоковольтные электроды тандемного ускорителя. Три собранные секции каскадного умножителя и модель показаны на рис. 5. Конструкция умножителя будет тестироваться на соответствие с проведенными расчетами. В первую очередь будут исследованы эффекты, связанные с наличием в системе паразитных параметров умножителя и определением его импеданса.

Для этого в качестве генератора переменного тока и частоты будет временно использоваться существующий импульсный источник питания (ИП) с выходной мощностью 100 Вт и переменным напряжением амплитудой 160 В, изолированным от входной сети 220 В сетевым трансформатором. Структурная схема ИП приведена на рис. 6. ИП состоит из фильтра высоких частот, диодного мостового выпрямителя, корректора коэффициента мощности (PFC), инвертора (inverter), разделительного конденсатора С для отсекающей составляющей напряжения на выходе.

Следующим шагом является тестирование каскадного генератора «на воздухе» изготавливаемым в ИЯФ генератором переменного напряжения на проектные параметры. Изготавливаемый генератор включает в себя выпрямитель, инвертор, повышающий трансформатор.

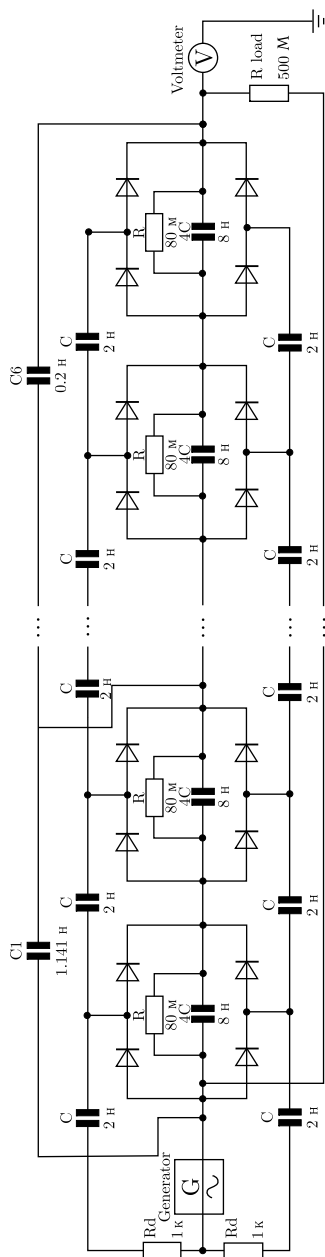


Рис. 3. Идеальная схема изготавливаемого каскадного умножителя с подключенными электродами ускорителя

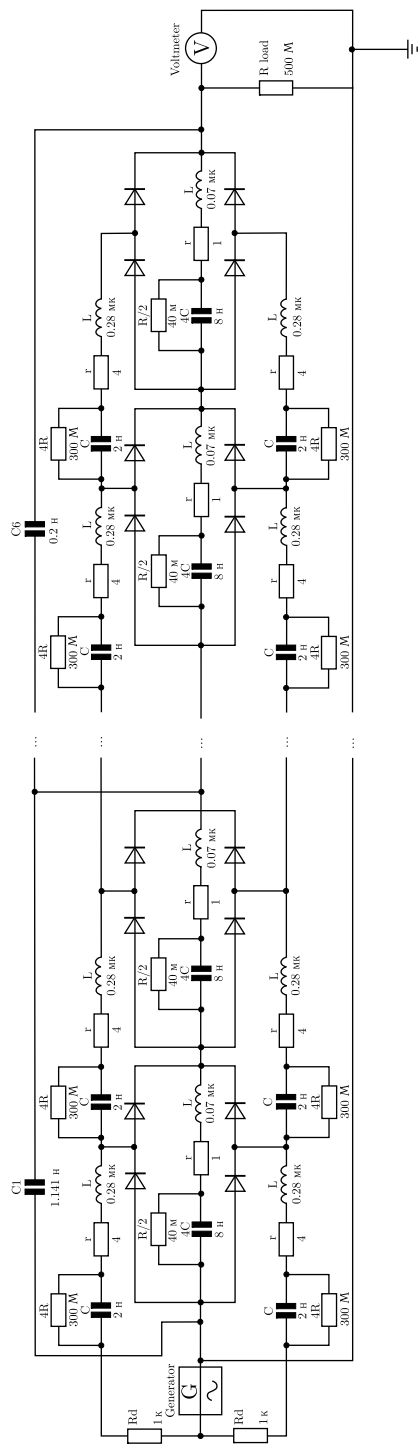


Рис. 4. Эквивалентная схема изготавливаемого каскадного умножителя с подключенными электродами ускорителя

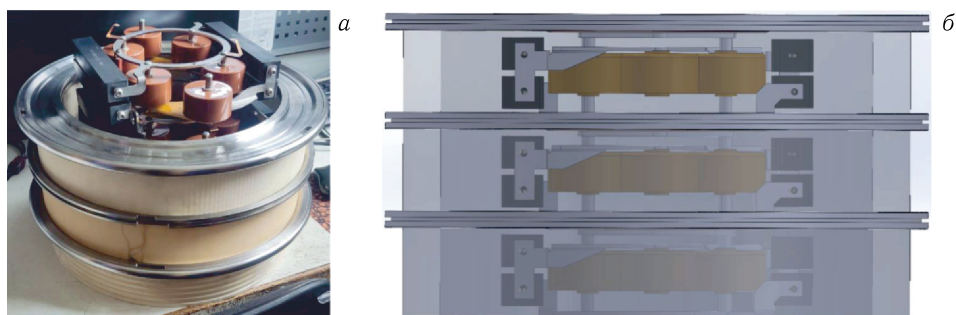


Рис. 5. Три собранные секции каскадного умножителя (а), модель трех ступеней каскадного умножителя (б)

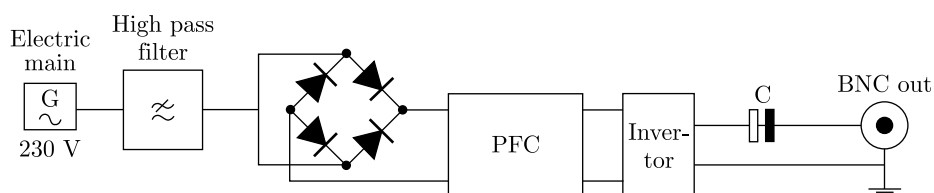


Рис. 6. Схема источника питания с выходным напряжением 160 В, мощностью 100 Вт и частотой 85 кГц

## 2. ОБСУЖДЕНИЕ РЕЗУЛЬТАТОВ

Перед непосредственными испытаниями каскадного умножителя было проведено моделирование происходящих процессов. Для моделирования процессов зарядки секций каскадного умножителя использована программа NL5 [16]. На рис. 7 представлены кривые зарядки секций каскадного генератора в двух рассмотренных схемах при эквивалентной 10 мА пучка нагрузке, в данном случае для наглядности на частоте питания 10 кГц.

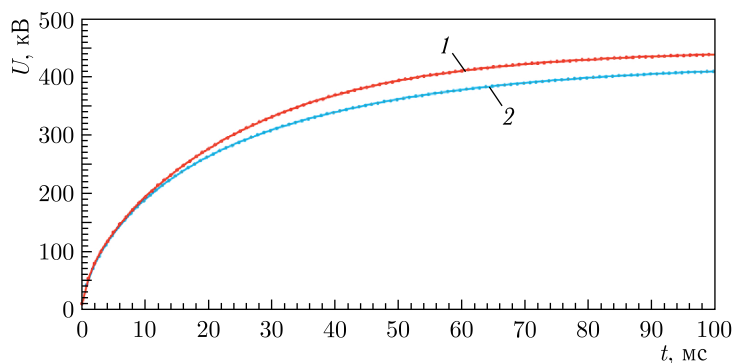


Рис. 7 (цветной в электронной версии). Промоделированные кривые зарядки секций каскадного генератора с частотой питания 10 кГц. Красная кривая (1) — идеальная схема; синяя кривая (2) — эквивалентная схема

Из графика видно, что выходное напряжение в идеальной схеме больше. Это объясняется тем, что выходное напряжение в каскадном умножителе напряжения  $U = (2NU_0 - \Delta U \pm \delta U)F$  [17, 18], где:

$$\Delta U = \sqrt[k]{\Delta U_C^k + \Delta U_R^k + \Delta U_{L_s}^k} - \text{суммарная просадка выходного напряжения,}$$

$$\Delta U_C \approx \frac{I}{fC} \frac{N^3}{3} - \text{просадка при нагрузке генератора,}$$

$$\Delta U_R = (3\pi)^{2/3} NU_0 \left( \frac{R_t + R}{U_0} I \right)^{2/3} - \text{просадка от прямого сопротивления выпрямителя,}$$

$$\Delta U_{L_s} = 2,32NU_0 \left( \frac{\omega L_s}{U_0} NI \right)^{1/2} - \text{просадка от индуктивности рассеяния трансформатора,}$$

$$\delta U = \frac{I}{fC} \frac{N}{2} - \text{пульсация выходного напряжения при нагрузке,}$$

$$F = \frac{\tanh(2N\sqrt{C_s/C})}{2N\sqrt{C_s/C}} - \text{эффективность схем,}$$

где  $U_0 = 20$  кВ — входное напряжение на каскадный генератор (напряжение вторичной обмотки трансформатора);  $k$  — целое число, обычно  $\geq 3$ ;  $N = 12$  — число секций каскадного генератора;  $I = 1-10$  мА — ток нагрузки;  $f = 10$  кГц — частота генератора;  $C = 1,7$  нФ — емкость конденсатора (УНВ-12А) в секциях;  $R_t$  — эквивалентное сопротивление вторичной обмотки трансформатора;  $R$  — прямое сопротивление диода (2CLG50KV-1A);  $L_s$  — индуктивность рассеяния трансформатора;  $C_s$  — эквивалентная паразитная емкость секции.

При таких параметрах системы  $\Delta U_R \approx 1,5$  кВ и  $\Delta U_{L_s} \approx 2,5$  кВ, а  $\Delta U_C = (dU/dI)I = \alpha I$ , где  $\alpha$  — крутизна спада нагрузочной характеристики (14 кВ/мА для идеальной схемы и 15 кВ/мА для эквивалентной схемы), таким образом считаем, что  $\Delta U \approx \Delta U_C$ , а  $F = 0,95$  для идеальной схемы и 0,9 для эквивалентной схемы.

Пульсация выходного напряжения  $\delta U$  в идеальной схеме согласуется с представленным выражением  $\delta U = (I/fC)(N/2)$  и равна  $\pm 0,55$  кВ/мА, в эквивалентной схеме пульсации напряжения увеличиваются до значения  $\pm 0,7$  кВ/мА.

Такие же действия для частоты питания 75 кГц приводят к следующим результатам:  $F = 0,97$  для идеальной схемы и 0,95 для эквивалентной схемы, а  $\alpha$  равно 1,33 и 1,5 кВ/мА соответственно. Пульсации выходного напряжения при нагрузке каскадного умножителя пучком с током 10 мА  $\delta U \approx 1$  кВ. Очевидно, что использование питания с частотой 75 кГц целесообразнее, а увеличение падения напряжения за счет увеличения индуктивности рассеяния трансформатора несущественно.

Таким образом, теоретически получаемое значение на каскадном генераторе  $U$  [кВ] =  $(2NU_0 - kI)F = 465 - 1,4I$  [мА] с пульсацией напряжения  $\delta U$  [кВ] =  $\pm 0,1I$  [мА]. Поскольку каскадный генератор предназначен для использования в качестве источника питания для тандемного ускорителя, получаемая энергия пучка дейтронов на нем  $E = E_0 + 2(465 - 1,4I) = E_0 + 900 - 930$  кэВ, где  $E_0$  — энергия инжектируемого пучка.



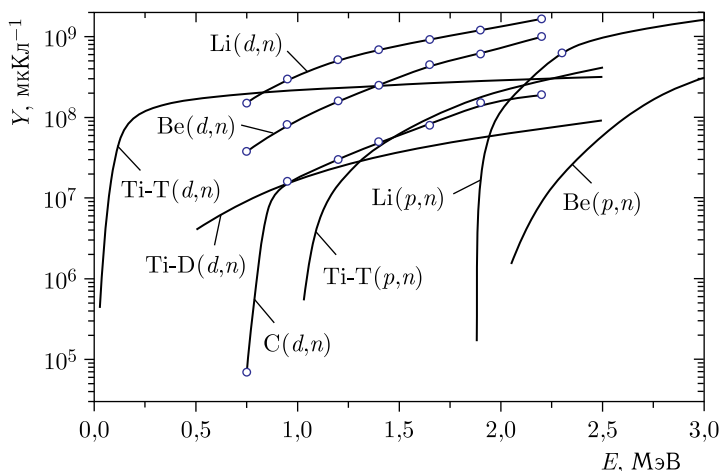


Рис. 8. Выход нейтронов ряда реакций из толстых мишеней

Оценим теоретический выход быстрых нейтронов на базе предложенного каскадного умножителя напряжения в качестве источника питания тандемного ускорителя. На рис. 8 представлены зависимости выхода нейтронов из разных мишеней. Так, при проведении длительного захода по облучению перспективных материалов для ЦЕРН быстрые нейтроны генерировались в результате ядерной реакции  ${}^7\text{Li}(d,n)$  при энергии пучка дейтронов 1,5 МэВ и при токе пучка около 1 мА, что соответствовало полному выходу нейтронов до  $2 \cdot 10^{12} \text{ с}^{-1}$ . Поскольку о сечении реакции  $\text{Li}(d,n)$  при энергиях менее 0,75 МэВ мало известно, полный выход нейтронов может быть оценен только примерно и равен  $10^{11} - 3 \cdot 10^{11} \text{ мА} \cdot \text{с}^{-1}$ . Такой выход нейтронов приемлем для проведения исследований по радиационному тестированию перспективных материалов и других приложений, в частности, возможно применение ускорителя для проведения исследований по терапии быстрыми нейтронами.

## ЗАКЛЮЧЕНИЕ

В ИЯФ СО РАН предложен компактный ускорительный источник быстрых нейтронов для радиационного тестирования перспективных материалов. В качестве питания тандемного ускорителя в нем выступает симметричный каскадный умножитель напряжения с емкостной связью, состоящий из 12 секций.

В работе исследуется каскадный генератор, оценены его выходные параметры с учетом паразитных элементов системы, приведены оценка выходной энергии пучка дейтронов и соответствующий ей и току пучка полный выход быстрых нейтронов в результате реакции  ${}^7\text{Li}(d,n)$ .

Оценено, что выходная энергия дейтронов в этом ускорителе варьируется от 900 до 930 кэВ с точностью до энергии инжектируемого пучка отрицательных ионов дейтерия, что соответствует полному выходу быстрых нейтронов  $10^{11} - 3 \cdot 10^{11} \text{ мА} \cdot \text{с}^{-1}$ . Такой выход нейтронов приемлем для применения предложенного источника быстрых нейтронов при радиационном тестировании перспективных материалов и других при-

ложений, а также предоставляется возможность реализовать относительно простую установку для проведения исследований по терапии быстрыми нейтронами.

Исследование выполнено за счет гранта Российского научного фонда (проект № 19-72-30005), <https://rscf.ru/project/19-72-30005>.

## СПИСОК ЛИТЕРАТУРЫ

1. *Taskaev S.* Development of an Accelerator-Based Epithermal Neutron Source for Boron Neutron Capture Therapy // *Phys. Part. Nucl.* 2019. V. 50, No. 5.
2. *Neutron Capture Therapy: Principles and Applications / Eds.: W. Saurwein, A. Wittig, R. Moss, Y. Nakagawa.* Berlin: Springer, 2012. 533 p.
3. *Bayanov B., Belov V., Bender E., Bokhouko M., Dimov G., Kononov V., Kononov O., Kuksanov N., Palchikov V., Pivovarov V., Salimov R., Silvestrov G., Skrinsky A., Taskaev S.* Accelerator Based Neutron Source for the Neutron-Capture and Fast Neutron Therapy at Hospital // *Nucl. Instr. Meth. A.* 1998. V. 413, No. 2–3.
4. *Zaidi L., Belgaid M., Taskaev S., Khelifi R.* Beam Shaping Assembly Design of  ${}^7\text{Li}(p, n){}^7\text{Be}$  Neutron Source for Boron Neutron Capture Therapy of Deep-Seated Tumor // *Appl. Radiat. Isot.* 2018. V. 39.
5. *Sato E., Zaboronok A., Yamamoto T., Nakai K., Taskaev S., Volkova O., Mechetina L., Taranin A., Kanygin V., Isobe T., Mathis B., Matsumura A.* Radiobiological Response of U251MG, CHO-K1 and V79 Cell Lines to Accelerator-Based Boron Neutron Capture Therapy // *J. Radiat. Res.* 2018. V. 59, No. 2.
6. *Kasatov D., Koshkarev A., Makarov A., Ostreinov G., Taskaev S., Shchudlo I.* Fast-Neutron Source Based on a Vacuum-Insulated Tandem Accelerator and a Lithium Target // *Instr. Exp. Tech.* 2020. V. 63, No. 5.
7. *Shoshin A., Burdakov A., Ivantsivskiy M., Polosatkin S., Semenov A., Sulyaev Yu., Zaitsev E., Polozova P., Taskaev S., Kasatov D., Shchudlo I., Bikchurina M.* Test Results of Boron Carbide Ceramics for ITER Port Protection // *Fusion Eng. Des.* 2021. V. 168. P. 112426.
8. *Bykov T., Kasatov D., Kolesnikov Ia., Koshkarev A., Makarov A., Shchudlo I., Sokolova E., Taskaev S.* Measurement of the  ${}^7\text{Li}(p, p'\gamma){}^7\text{Li}$  Reaction Cross-Section and 478 keV Photon Yield from a Thick Lithium Target at Proton Energies from 0.7 to 1.85 MeV // *Appl. Radiat. Isot.* 2021. V. 175. P. 109821.
9. *Taskaev S., Bykov T., Kasatov D., Kolesnikov Ia., Koshkarev A., Makarov A., Savinov S., Shchudlo I., Sokolova E.* Measurement of the  ${}^7\text{Li}(p, p'\gamma){}^7\text{Li}$  Reaction Cross-Section and 478 keV Photon Yield from a Thick Lithium Target at Proton Energies from 0.65 MeV to 2.225 MeV // *Nucl. Instr. Meth. B.* 2021. V. 502. P. 85.
10. Going down in History: China Reaches a New Milestone to Develop an Advanced In-Hospital BNCT Solution for Clinical Use. <https://isnct.net/blog/2023/03/08/newsletter-19/>.
11. *Sorokin I., Taskaev S.* A New Concept of a Vacuum Insulation Tandem Accelerator // *Appl. Radiat. Isot.* 2015. V. 106. P. 101.
12. Patent for the Invention No. 2653840. Vacuum Insulated Tandem Accelerator / S.Taskaev, I.Sorokin. 05.15.2018.
13. *Greinaher H.* Erzeugung einer Gleichspannung vom vielfachen Betrage einer Wechselspannung ohne Transformator [Text] // *Bull. Schweiz. Elektrotechn. Vereins.* 1920. Iss. 7. P. 59.
14. *Альбертинский Б., Свинын М.* Каскадные генераторы. М.: Атомиздат, 1980. 210 с.

15. *Min Sun-Hong, Park Chawon, Kim Minho, Jung Hyunwoo, Back JongHyun, Park Seungwoo, Hong Bong Hwan.* In-Air Experimental Achievement of High-Voltage DC Power Supply to Be Installed in a Tandem Electrostatic Accelerator System for Boron Neutron Capture Therapy Application // *Rev. Sci. Instrum.* 2023. V. 94, No. 6. P. 064708.
16. <https://sidelinesoft.com/n15/>
17. *Baldinger E.* Handbuch der Physik. V. 44. Berlin; Göttingen; Heidelberg: Springer, 1959. P. 40.
18. *Tong-Ling Su, Yi-Min Zhang, Shang-Wen Chen, Yan-Tong Liu, Hui-Yi Lv, Jiang-Tao Liu.* A 600 kV 15 mA Cockcroft–Walton High-Voltage Power Supply with High Stability and Low-Ripple Voltage // *Nucl. Instr. Meth. A.* 2006. V. 560. P. 613.

Получено 15 сентября 2023 г.