

УДК 537.533.331

СИЛЬНАЯ ЭЛЕКТРОСТАТИЧЕСКАЯ ФОКУСИРОВКА ИНТЕНСИВНЫХ ПУЧКОВ ЗАРЯЖЕННЫХ ЧАСТИЦ ДЛЯ УСКОРИТЕЛЕЙ ПРЯМОГО ДЕЙСТВИЯ

Н. И. Тарантин

Объединенный институт ядерных исследований, Дубна

Предлагается система электродов для осуществления чередующейся знаками градиента сильной электростатической квадрупольной фокусировки интенсивных пучков заряженных частиц и их одновременного ускорения в ускорителях прямого действия.

A system of electrodes for sign-alternating strong electrostatic quadrupole focusing of intense beam of charged particles and their simultaneously direct accelerating is proposed.

ВВЕДЕНИЕ

В современных электростатических ускорителях прямого действия с аксиально-симметричными электродами осуществляется так называемая слабая фокусировка ускоряемых заряженных частиц, обусловленная провисанием электрических силовых линий ускоряющего поля к оси ускорителя в промежутках между ускоряющими электродами. Для обеспечения удовлетворительной фокусировки интенсивных пучков заряженных частиц в электростатических ускорителях прямого действия иногда дополнительно к слабой фокусировке добавляют электрические цилиндрические квадрупольные линзы сильной фокусировки. Линзы располагают в специальных разрывах ускорительного тракта, в так называемых «мертвых» зонах. Это снижает темп ускорения и увеличивает длину ускорителя.

Поэтому для устранения указанного выше недостатка весьма оправданной кажется попытка создать систему электродов для высоковольтного ускорителя заряженных частиц прямого действия, одновременно эффективно ускоряющую и эффективно фокусирующую заряженные частицы. Как прецедент такой попытки можно рассматривать известную замену слабой фокусировки в линейных резонансных ускорителях заряженных частиц высокочастотной сильной квадрупольной фокусировкой на основе четырехпроводной линии с переменным профилем проводников, впервые описанной в [1, 2].

1. ПОСТАНОВКА И АНАЛИТИЧЕСКОЕ РЕШЕНИЕ ЗАДАЧИ ОБРАТНЫМ МЕТОДОМ

Общей задачей расчета электростатического поля является определение напряженности поля E по заданному расположению зарядов или потенциалов в пространстве. Для этого используется уравнение Лапласа

$$\partial^2 V / \partial x^2 + \partial^2 V / \partial y^2 + \partial^2 V / \partial z^2 = 0 \quad (1)$$

и краевые условия в виде заданных значений потенциалов на заданных граничных электродах V_0 (задача Дирихле). Решение такой задачи в аналитической форме встречает значительные трудности (см., например, [3, с. 477 и далее]).

В настоящей работе мы используем развитый нами прием построения электрических и магнитных статических полей методом, обратным задаче Дирихле. Впервые этот прием был применен нами в [5, с. 14 и далее] для аналитического построения магнитных и электрических мультиполярных полей и использован позднее в работах [6] и [7, с. 448 и далее] для конструирования полей других типов и конкретных устройств для их осуществления.

Сущность приема сводится к следующему. На основе требований к электрическому полю в каком-либо проектируемом физическом или техническом устройстве задаем в аналитическом виде нужное базовое поле, например, на выделенной симметрией устройства линии или поверхности. Поле в объеме рабочей апертуры устройства определяем путем последовательного интегрирования уравнений Максвелла

$$\operatorname{div} \mathbf{E} = 0, \quad (2)$$

$$\operatorname{rot} \mathbf{E} = 0, \quad (3)$$

используя в начальном пределе интегрирования базовое поле.

Заметим, что уравнение (2) совместно с определением $\mathbf{E} = -\operatorname{grad} U$ — основа уравнения Лапласа (1).

Для решения поставленной выше задачи зададим базовое поле в плоскости $\varphi = 0$ и на оси z цилиндрической системы координат r, φ, z как

$$E_r(r, 0, z) = G_r r, \quad E_\varphi(r, 0, z) = 0 \quad E_z(0, 0, z) = E_z. \quad (4)$$

Как можно видеть, условие (4) представляет электрическое поле, ускоряющее заряженные частицы вдоль оси z постоянной составляющей напряженности E_z и фокусирующее ($G_r < 0$) или дефокусирующее ($G_r > 0$) частицы радиальной компонентой E_r , линейно растущей по r в плоскости $\varphi = 0$.

Из уравнения (2) имеем равенство $\partial E_\varphi(r, \varphi, z)/\partial \varphi = -\partial[rE_r(r, \varphi, z)]/\partial r$, интегрируя которое по φ от нуля до φ и используя в начальном пределе интегрирования граничное условие $E_r(r, 0, z) = G_r r$, получаем

$$E_\varphi(r, \varphi, z) = -2G_r r \varphi. \quad (5)$$

Подставив полученный результат (5) в уравнение (3), приходим к равенству $\partial E_r(r, \varphi, z)/\partial \varphi = \partial[rE_\varphi(r, \varphi, z)]/\partial r$, проинтегрировав которое снова по φ имеем

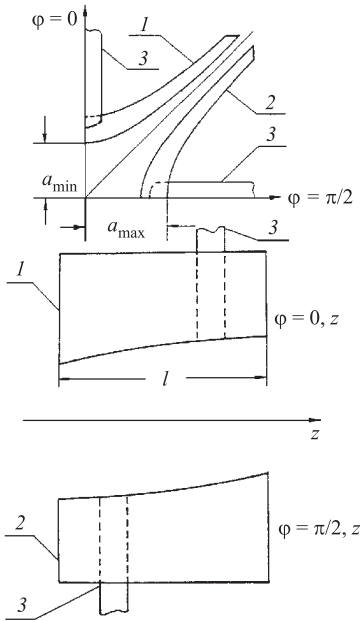
$$E_r(r, \varphi, z) = G_r r [1 - (2\varphi)^2/2]. \quad (6)$$

Используя результат (6) и уравнение (2) и снова интегрируя по φ , получаем

$$E_\varphi(r, \varphi, z) = -G_r r [2\varphi - (2\varphi)^3/3!].$$

Продолжив так далее бесконечное число раз и применив формулу разложения тригонометрических функций $\sin 2\varphi$ и $\cos 2\varphi$ в ряды по степеням 2φ , в итоге находим

$$E_r(r, \varphi, z) = G_r r \cos 2\varphi \quad \text{и} \quad E_\varphi(r, \varphi, z) = -G_r r \sin 2\varphi \quad (7a)$$



Квазицилиндрические квадрупольные электроды

Исходя из уравнения (3) и решений (7а), получаем

$$E_z(r, \varphi, z) = E_z. \quad (76)$$

Таким образом мы пришли к электрическому полю, которое в поперечном сечении действует на заряженную частицу линейно фокусирующе или дефокусирующе, меняя знак фокусировки через каждые 90° координаты φ и обеспечивая знакопеременную фокусировку заряженных частиц одновременно в двух взаимно перпендикулярных плоскостях и их ускорение вдоль оси z .

Проинтегрировав напряженность электрического поля, получаем потенциал поля

$$V(r, \varphi, z) = V(0, 0, z_0) - (z - z_0)E_z - G_r r^2 \cos 2\varphi/2, \quad (8)$$

где $V(0, 0, z_0)$ — потенциал начальной точки z_0 , лежащей на оси.

Электрический потенциал (8), как легко непосредственно убедиться, удовлетворяет уравнению Лапласа (1).

Задание базового поля, противоречащего системе уравнений (2) и (3), делает невозможным решение задачи обратным приемом уже на первых этапах последовательного интегрирования. Для реально осуществимых полей имеем или конечное число интегрирований, или конечный предел бесконечного ряда интегрирований.

Заметим, что первоначально для решения поставленной задачи было выбрано базовое поле более простого, аксиально-симметричного типа, а именно, $E_r(r, \varphi, z) = G_r r$, $E_\varphi(r, \varphi, z) = 0$, $E_z(0, 0, z) = E_z$, что, однако, не привело к приемлемому решению.

Из формулы (8) следует, что внутренние профили монопотенциальных электродов, воспроизводящих электрическое поле (8), должны удовлетворять уравнению

$$r_e(\varphi, z) = \pm \{2[V(0, 0, z_0) - V_e - (z - z_0)E_z]/G_r \cos 2\varphi\}^{1/2}, \quad (9)$$

где $r_e(\varphi, z)$ — радиус-вектор, описывающий внутренний профиль электрода; V_e — электрический потенциал электрода. Из формулы (9) видно, что в любом поперечном сечении $z = \text{const}$ профили четырех электродов описываются четырьмя ветвями равнобочной гиперболы, а в сечении $\varphi = \text{const}$ — через корень квадратный из значений разностей координат $z - z_0$ и потенциалов V .

Схематическое изображение профилей двух электродов (9) в поперечном сечении показано в верхней части рисунка. Цифрами 1 и 2 отмечены два квазицилиндрических (не строго цилиндрических и не трехмерных, объемных) квадрупольных электродов с поперечными гиперболическими сечениями. Цифрой 3 отмечен металлический проходной держатель электрода для его установки внутри вакуумной диэлектрической трубки ускорителя и подачи на электрод потенциала от внешнего делителя полного ускоряющего напряжения.

В нижней части рисунка схематически показаны проекции электрода 1 на полуплоскость $\varphi = 0, z$ и электрода 2 на полуплоскость $\varphi = \pi/2, z$. В реальном устройстве профили электродов имеют торцевые и продольные округления.

2. ПАРАМЕТРЫ КВАЗИЦИЛИНДРИЧЕСКИХ КВАДРУПОЛЬНЫХ ЭЛЕКТРОДОВ

Конкретные параметры электродов выбираются согласно (8) и (9) и из условий ускорения. Например, при заданной ординарной для электростатических ускорителей прямого действия напряженности ускоряющего поля $E_z = 20$ кВ/см потребуем приблизительно в 10 раз более высокий по сравнению со слабой фокусировкой градиент радиальной компоненты напряженности электрического поля $G_r = \pm 35$ кВ/см². Выберем наименьший просвет в апертуре электродов как $2a_{\min} = 3,0$ см. Тогда длина электрода может быть равна $l = 4,5$ см при наибольшем просвете $2a_{\max} = 5,4$ см. При этом максимальная напряженность на внутренней поверхности электродов не будет превышать допустимую напряженность в вакууме, полагаемую равной 100 кВ/см. Для обеспечения квадрупольного поля с указанным градиентом напряженности потребуется потенциал на электроде $V_F = 39,8$ кВ по отношению к потенциалу начальной точки z_0 при фокусирующем действии квадруполя на положительно заряженные частицы и потенциал $V_D = -129,8$ кВ при дефокусирующем действии. При этом разности потенциалов между соседними вдоль оси z электродами составят $\Delta V = 2V_D$ для промежутка FD и $\Delta V = 2V_F$ для промежутка DF. Эти относительно большие разности потенциалов и являются источником поля сильной фокусировки заряженных частиц внутри протяженных электродов. Непосредственно в промежутках между электродами на частицы дополнительно действует слабая фокусировка.

Приведенное выше описание системы новых электродов — предмет изобретения «Способ ускорения и фокусировки заряженных частиц постоянным электрическим полем и устройство для его осуществления», защищенного патентом Российской Федерации [7] от использования без лицензированного согласия патентообладателя. Разработка изобретения предназначена для питания большими токами ускоренных ионов дейтерия и трития предполагаемого накопителя-коллайдера для генерирования интенсивного потока нейтронов в вакуумных столкновениях ускоренных ядер.

СПИСОК ЛИТЕРАТУРЫ

1. Капчинский И. М., Тепляков В. А. // ПТЭ. 1970. Т. 2. С. 19.
2. Тепляков В. А. // Тр. второго Всесоюз. совещ. по ускорителям заряженных частиц, Москва, 11–18 ноября 1970 г. М., 1972. Т. 2. С. 7.
3. Смирнов В. И. Курс высшей математики. Л; М.: Гос. изд-во техн.-теорет. лит., 1949. Т. 3. Ч. 2.
4. Тарантин Н. И. Магнитные статические анализаторы заряженных частиц // Поля и линейная оптика. М., 1986.
5. Тарантин Н. И. Сообщение ОИЯИ Р9-88-149. Дубна, 1988.
6. Тарантин Н. И. // ЭЧАЯ. 1999. Т. 30, вып. 2. С. 405.
7. Тарантин Н. И. Патент РФ на изобретение № 2212121 // БИПМ. 2003. Т. 25. С. 613.