

МОДЕРНИЗИРОВАННАЯ СИСТЕМА КОНТРОЛЯ СЦИНТИЛЛЯЦИОННЫХ СЧЕТЧИКОВ МЮОННОГО ТРИГГЕРА УСТАНОВКИ CDF II

*А. В. Симоненко^а, А. М. Артиков^{а,б}, В. В. Глаголев^а,
Ф. В. Прокошин^{а,б}, Д. Чохели^{а,г}*

^аОбъединенный институт ядерных исследований, Дубна

^бЯдерно-физическая лаборатория Самаркандского государственного университета,
Самарканд, Узбекистан

^гТехнический университет Федерико Санта-Мария, Вальпараисо, Чили

^гИнститут физики высоких энергий Тбилисского государственного университета, Тбилиси

Сцинтилляционные счетчики являются существенной частью системы детектирования мюонов установки CDF II (ФНАЛ, США). Постоянный контроль и поддержание высокой эффективности работы этих детекторов принципиально необходимы для получения качественных экспериментальных данных. Созданная в 2001 г. первая версия системы контроля (СК) сцинтилляционных счетчиков существенно модернизирована нами из-за повышения требований к системам контроля подсистем установки CDF в связи со значительным увеличением светимости тэватрона, а также введения новых устройств и учета накопленного опыта работы.

The scintillation counters are the significant part of the muon detection system at CDF II (FNAL, USA). The permanent control and high performance maintenance of these detectors are essentially required to obtain the high quality data. We considerably modernized the first version of the Control System for scintillation counters created in 2001 due to the following reasons: the requirements for the monitoring systems of CDF subsystems were increased in connection with substantial growth of the Tevatron luminosity; introduction of new devices; and taking into account the accumulated operational experience.

PACS: 29.40.Mc; 29.50.+V; 29.85.Ca

ВВЕДЕНИЕ

В Объединенном институте ядерных исследований создано и установлено на CDF II (ФНАЛ, США) [1] более 600 сцинтилляционных счетчиков, предназначенных для эффективной регистрации мюонов. Они составляют примерно половину счетчиков, включенных в так называемый «мюонный триггер», который принципиально необходим для изучения свойств тяжелых кварков, поиска частиц Хиггса, явлений за пределами стандартной модели и других процессов, входящих в программу исследований на тэватроне. Постоянный контроль и поддержание высокой эффективности работы всех сцинтилляционных детекторов «мюонного триггера» необходимы для нормального функционирования установки CDF II и получения достоверных экспериментальных данных.

Большинство электронных блоков, обеспечивающих высокое напряжение для мюонных счетчиков и контроль их основных параметров, расположены непосредственно на установке. В 2001 г. была создана первая версия системы контроля мюонных сцинтилляционных детекторов, которая впоследствии была включена в общую систему мониторинга состояния всех детекторов установки CDF, работающую в on-line-режиме [2].

Увеличение светимости тэватрона и, соответственно, повышение требований к системам контроля, введение новых устройств для более эффективного контроля и управления, а также учет накопленных замечаний при работе с системой мюонных счетчиков привели к необходимости существенной модернизации СК.

1. СИСТЕМА МЮОННЫХ СЦИНТИЛЛЯЦИОННЫХ СЧЕТЧИКОВ УСТАНОВКИ CDF II

Мюонная система установки CDF II включает сцинтилляционные счетчики и дрейфовые камеры. Мюонные сцинтилляционные счетчики покрывают область псевдобыстрот $0 < |\eta| < 1,5$ и сгруппированы в следующие основные подсистемы (рис. 1):

- модернизированный центральный мюонный сцинтилляционный детектор — счетчики CSP (Central Scintillator uPgrade) [3] в интервале $0 < |\eta| < 0,6$;
- расширенный центральный мюонный сцинтилляционный детектор — счетчики CSX (Central Scintillation eXtension) в интервале $0,6 < |\eta| < 1,0$;
- переднюю мюонную сцинтилляционную подсистему — счетчики BSU (Barrel Scintillator Upgrade) [3], облегающие тороиды, и счетчики TSU (Toroid Scintillator Upgrade) внутри тороидов в интервале $1,0 < |\eta| < 1,5$.

Применяются счетчики разных типов со съемом света с помощью плексигласового световода, с помощью спектросмещающих волокон и использующие оба указанных способа (модернизированные) [4].

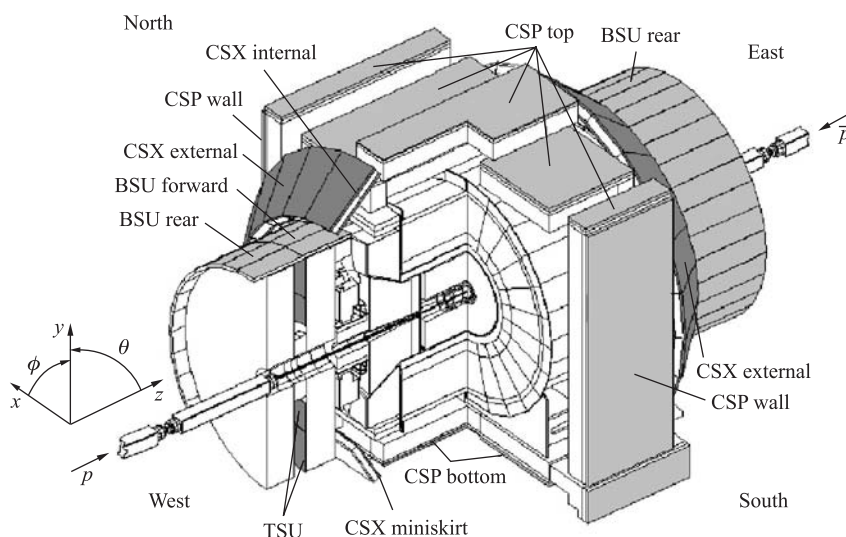


Рис. 1. Расположение сцинтилляционных счетчиков на модернизированной установке CDF II

2. СИСТЕМА СБОРА ДАННЫХ И КОНТРОЛЯ

Общее количество мюонных сцинтилляционных счетчиков на CDF II превосходит 1200 шт. Они разделяются на два вида по типу используемых ФЭУ, который в первую очередь и определяет метод, применяемый для системы контроля. Будем называть мюонные детекторы, использующие классический съём света световодом, и большие ФЭУ счетчики старого поколения, а детекторы, использующие оптоволоконный съём света, и миниатюрные ФЭУ — счетчиками нового поколения.

2.1. Система контроля сцинтилляционных детекторов старого поколения CDF II. К мюонным детекторам старого поколения относятся: CSP Wall (использующиеся с 1992 г.) — Central Scintillation uPgrade for the Wall, CSX (использующиеся с 1994 г.) — Central Scintillation eXtension [5] и MSK — Miniskirt (использующиеся с 2000 г.) разновидности CSX, выделенных в самостоятельную группу [6]. Для всех вышеперечисленных счетчиков используются стандартные фотоумножители с диаметром фотокатода 51 мм — EMI 9814B (производства «Electron Tubes Inc.», Великобритания). Схема компоновки элементов, образующих СК, представлена на рис. 2.

Используются источники высокого напряжения Gamma Power Supply (сокращенно GammaBox, производства «Gamma High Voltage Research Inc.», США), которые обеспечивают до 3000 В выходного напряжения при силе тока 75 мА. Выходное напряжение отслеживается системой Voltman (см. разд. 4). Питание ФЭУ счетчиков происходит посредством управляемых разветвителей PisaBox (производства CAEN, Италия). Этот блок позволяет обеспечивать высоким напряжением до 40 счетчиков. Диапазон изменения напряжения для каждого канала порядка 400 В. Для дистанционного контроля и настройки высокого напряжения в каналах PisaBox используется специальный интерфейс-коммутатор (PisaDriver производства CAEN) стандарта КАМАК, который посредством SCSI-контроллера Jorway Model 73A обеспечивает связь между компьютером и разветвителем PisaBox.

На рис. 3 приведена блок-схема кода обновленной программы контроля и управления разветвителями PisaBox PisaMon.

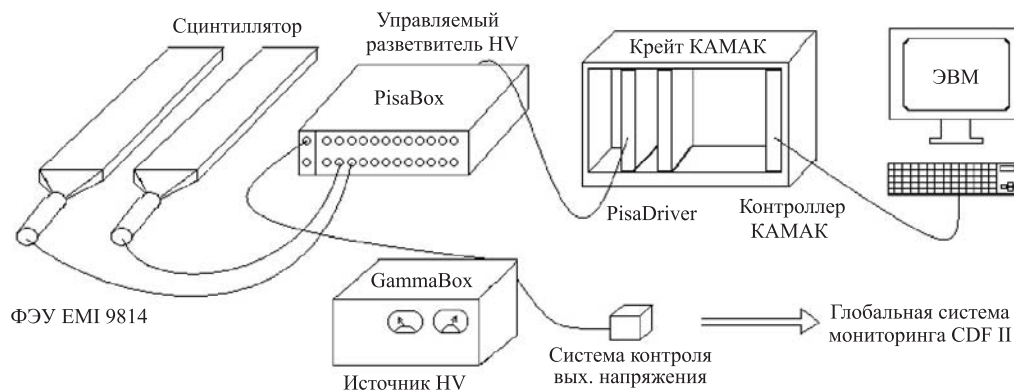


Рис. 2. Компоновка элементов системы контроля для сцинтилляционных детекторов старого поколения

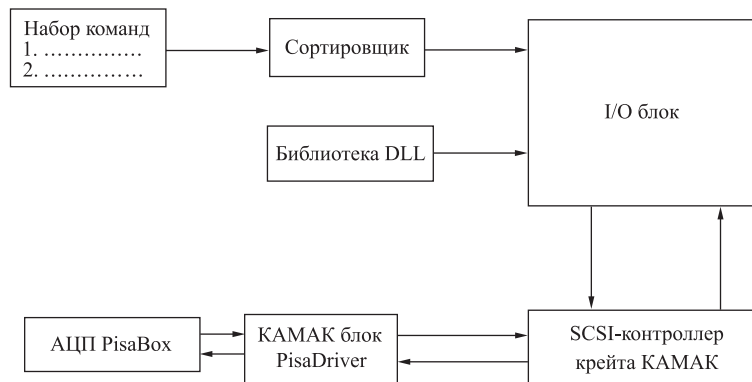


Рис. 3. Блок-схема кода программы PisaMon для контроля и управления разветвителями PisaBox

Рассмотрим по порядку:

а) Блок «Набор команд» включает в себя весь спектр команд, которые понимает СК. Наиболее важными среди них являются:

- команда чтения напряжений в одном канале разветвителя PisaBox и всего блока в целом;
- команды управления изменением величины напряжения в каналах PisaBox;
- команда вызова дополнительной панели с информацией о счетчике, питаемом данным каналом разветвителя PisaBox.

б) Блок «Сортировщик» — единая подпрограмма, которая принимает команду, определяет, к какому типу она относится, прикрепляет дополнительные атрибуты и отправляет в I/O-блок.

в) I/O-блок — эта подпрограмма использует специализированную библиотеку управляющих процедур, написанных на языке C++ (библиотека DLL), посылает команды на интерфейс-коммутатор PisaDriver и получает информацию с него.

Программа написана на языке Visual Basic, а основные управляющие процедуры созданы с помощью языка C++. Эти процедуры позволяют транслировать информацию с интерфейс-коммутаторов PisaDriver на ЭВМ. Управление PisaBox-распределителями является достаточно медленным процессом. Это связано с конструктивными особенностями изменения напряжения в отдельном канале PisaBox-распределителя. Для этого используются многооборотные переменные резисторы, которые управляются специальными миниатюрными электрическими моторами. Поэтому время, необходимое для изменения напряжения для одного счетчика, может варьироваться от нескольких секунд до минуты. В предыдущей версии программы была реализована возможность считывания напряжения только отдельных каналов PisaBox-распределителя. В новую версию добавлена возможность считывать напряжения со всего PisaBox-блока. Из-за накопившихся замечаний была полностью изменена структура кода, появился более дружелюбный интерфейс. Фактически программа была создана заново, поэтому версия программы обозначена как 1.0. Интерфейс программы контроля и управления блоками-разветвителями PisaBox представлен на рис. 4.

Несколько слов о работе программы. При ее запуске вначале происходит считывание конфигурационных файлов, заполнение базы данных по всем старым счетчикам. При нажатии одной из 16 кнопок в левой части лицевой панели в средней части па-

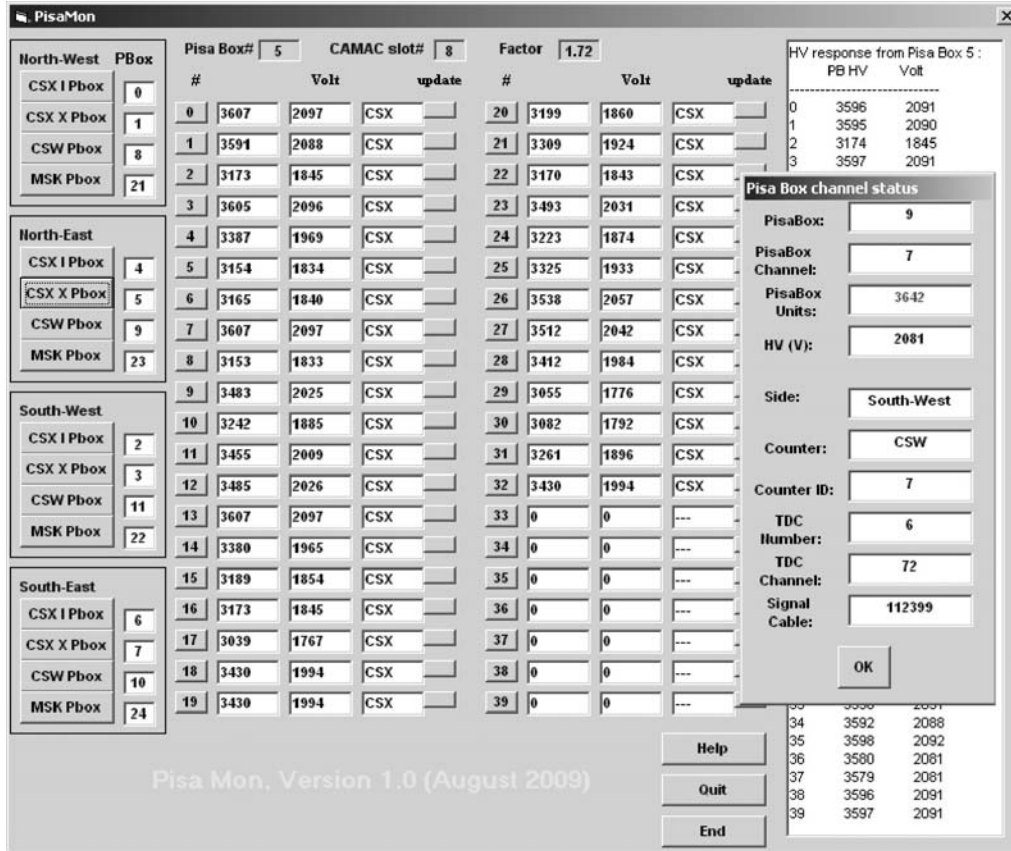


Рис. 4. Интерфейс программы управления сцинтиляционных детекторов старого поколения

нели появляются опорные значения напряжения в условных единицах (столбцы 1 и 4) и переведенные в вольты (столбцы 2 и 5). Столбцы 3 и 6 указывают на тип счетчика, который питается данным каналом PisaBox-распределителя. Эти значения берутся из базы данных, они соответствуют оптимальным значениям напряжений питания каждого сцинтиляционного счетчика. В это время происходит считывание реальных напряжений данного PisaBox-распределителя. Время считывания всего распределителя порядка двух минут. С помощью двух столбцов кнопок с обозначением # можно считать напряжение только в данном отдельном канале, при этом также появляется отдельная панель PisaBox channel status, где содержится полезная информация по данному каналу, необходимая при проведении обслуживающих работ. Со временем из-за различных факторов (замены делителей ФЭУ, изменения напряжений GammaBox и характеристик ФЭУ, а также влияния человеческого фактора — случайно кто-то перестроил канал) напряжение в каналах отклоняется от номинального значения. После того как PisaBox-распределитель прочитан и мы видим отклонение значений напряжений в некоторых каналах, нажимая кнопки «Update», выставляем либо табличные значения, либо иные, вводя соответствующие значения напряжений в столбцы 2 или 5 в центре программной панели. Данная версия

программы является функционально и методологически полностью завершенной и имеет хорошие отзывы от коллег-физиков, работающих с мюонными сцинтилляционными счетчиками. Вероятнее всего, она будет использоваться до самого конца эксперимента без изменений.

2.2. Система контроля параметров сцинтилляционных детекторов нового поколения CDF II. К мюонным детекторам нового поколения относятся: CSP — Central Scintillation upgrade, BSU — Barrel Scintillation Upgrade, TSU — Toroid Scintillation Upgrade. Как видно из названия, данная совокупность детекторов появилась на CDF после большой модернизации, которая проходила с 1996 по 2000 гг. [3]. Здесь используются фотосенсоры H5783 (фирмы Hamamatsu, Япония) на основе миниатюрных фотоумножителей R5600 с диаметром фотокатода 10 мм.

Схема компоновки элементов, образующих СК, представлена на рис. 5. Система питания счетчиков нового поколения принципиально отличается от системы питания счетчиков старого поколения. Для управления фотосенсором на торце счетчика установлен усилитель-формирователь-дискриминатор (PMT Amplifier and Discriminator, сокращенно PAD) [7]. PAD позволяет управлять высоким напряжением на ФЭУ, усиливать и отбирать по регулируемому порогу сигналы от ФЭУ. Для организации централизованного управления и съема информации каждый PAD подключается к 48-канальному специализированному приемнику-распределителю (Control and Concentrator Units, или CCU) через стандартный разъем RJ-45 с помощью кабелей CAT5.

Наличие четырех витых пар позволяет использовать один кабель как для контроля и настройки напряжения, так и для съема информации с канала. Всего задействовано 20 распределителей-приемников, к которым подключено порядка 800 счетчиков. Для соединения CCU, расположенных в разных частях установки CDF, с компьютером используется восемь независимых последовательных (COM) портов (multi-port serial adapter, фирма Control Corporation). Кабели, соединяющие блоки CCU с разветвителем COM-портов, имеют гальваническую развязку (посредством применения оптической пары). Напряжение питания блоков CCU (+/-5, 12 В) постоянно отслеживается системой Voltman (см. разд. 3).

Одним из важнейших этапов модернизации СК явилось создание нового программного обеспечения взамен ранее существовавшего. Со времени создания первой версии программы контроля был накоплен большой опыт ее эксплуатации, появились критичес-

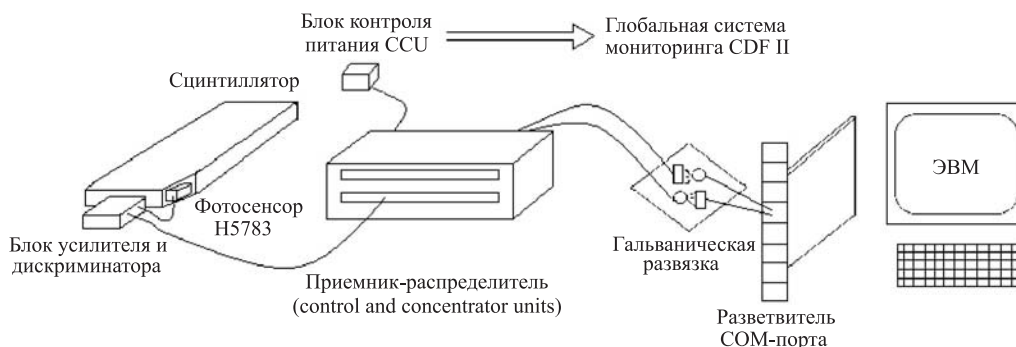


Рис. 5. Компоновка элементов системы контроля для сцинтилляционных детекторов нового поколения

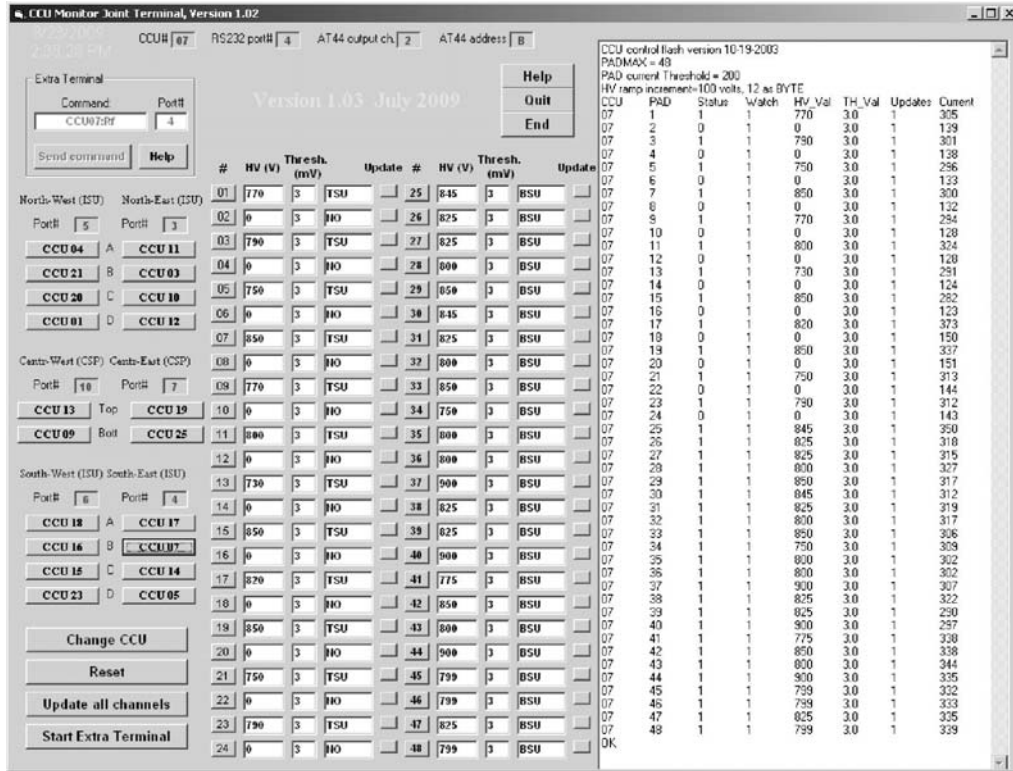


Рис. 6. Интерфейс программы управления сцинтиляционных детекторов нового поколения

кие замечания и предложения по улучшению. Внедрялись новые элементы в цепочку СК (hard, soft reset — см. разд. 3). Важным моментом стало значительное увеличение светимости Тэватрона за последние годы и, как следствие, повышение требований к системам контроля установки CDF. Все перечисленное в результате создало критические предпосылки и потребность в создании новой программы с большей функциональностью и стабильностью работы.

В итоге была написана программа, получившая название CCU Monitor Joint Terminal. Отметим, что это не просто улучшенный код старой программы, это абсолютно новая программа, сохранившая, однако, схожую со старой лицевую оболочку. Интерфейс программы представлен на рис. 6.

Нажатию одной из 20 кнопок CCU xx посылается запрос на соответствующий CCU, который выдает следующую информацию в большом окне справа: номер CCU, номер канала (он же номер PAD), состояние (подключен PAD (1) или нет (0)), доступность канала для просмотра (1 или 0), напряжение в канале, порог дискриминирования в канале, количество обновлений (большое количество сигнализирует о произошедшем ранее временном сбое при чтении PAD ввиду большой загрузки фотоумножителя), и наконец, величины тока потребления PAD в условных единицах (величина ≤ 200 говорит о неработающем PAD, величина более 350 указывает на большую загрузку фотоумножителя).

В это же самое время в таблице в центре панели отражаются величины напряжения ФЭУ, порога дискриминации сигнала и типа счетчика из конфигурационного файла, соответствующего текущему ССУ. Плюс к этому можно изменять значения напряжения и порога в канале, просто вводя их в окошках и нажимая затем кнопку Update.

Как видно из рисунка, кнопки ССУ xx сгруппированы по геометрическому признаку. Надписи поверх каждой группы, к примеру North-West-(ISU), говорят о реальном местонахождении блоков на установке CDF, а именно в северо-восточном углу установки. Индекс ISU говорит о сопряжении данного ССУ со счетчиками TSU и BSU, индекс CSP, соответственно, со счетчиками CSP.

Дадим описание группы кнопок в левом нижнем углу:

1) Change ССУ выводит дополнительную панель, где можно поменять номера ССУ. Данная процедура проводится после замены ССУ на установке.

2) Reset реализует процедуру перезагрузки процессора ССУ с сохранением напряжения питания всех электронных схем.

3) Update all channel посылает команду ССУ выставить напряжения и пороги в каждом канале в соответствии со значениями в таблице в центре панели.

4) Start Extra Terminal активирует область в левом верхнем углу панели, где предоставляется возможность набирать разнообразные дополнительные команды вручную (это особенно полезно для экспертов, работающих с данной системой).

На рис. 7 представлена блок-схема программного кода. Рассмотрим по порядку:

а) Блок «Набор команд» включает в себя весь спектр команд, которые понимает СК. Наиболее важными среди них являются:

- команды опрашивания ССУ о напряжениях, порогах и другой информации;
- команды управления параметрами ССУ, изменением величины напряжения и порога в каналах ССУ;
- команда soft reset перезагружает только процессор ССУ, не отключая питание всего остального контроллера.

б) Блок «Сортировщик» — единая подпрограмма, которая принимает команду, определяет, к какому типу она относится, прикрепляет дополнительные атрибуты и отправляет в блок I/O.

в) Блок I/O — эта подпрограмма управляет работой СОМ-порта, посылает данные на контроллер ССУ и получает информацию с него. По сравнению с предыдущей версией программы была изменена процедура чтения контроллера ССУ. Так, на практике, ввиду

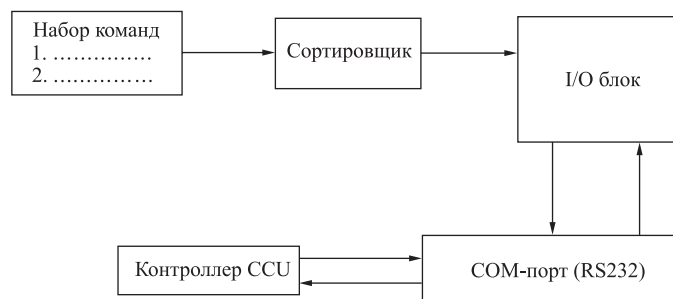


Рис. 7. Блок-схема кода программы ССУ Monitor Joint Terminal

увеличения радиационного фона в местах расположения блоков ССУ, а также значительного повышения загрузки PAD довольно часто стали возникать ситуации некорректного отображения информации от ССУ в большом окне панели ССУ Monitor Joint Terminal: изменение последовательностей строк, потеря части данных, появление неопределяемых символов. Старая версия программы использовала процедуру запросов к СОМ-порту типа: «читать данные, пока не встретишь слово ОК». В современных условиях такой прием приводит порой к ошибочному отображению текущих данных о напряжениях, так как метка ОК не всегда стоит в конце списка данных. Новая процедура — это однократный запрос к СОМ-порту и чтение данных после временной задержки, подобранной эмпирическим путем. Далее полученная таблица данных проходит проверку на корректное отображение информации.

Таким образом, блок I/O посылает запросы на контроллер ССУ через СОМ-порт и получает информацию от контроллера ССУ через СОМ-порт. Интервал временной задержки между ними зависит от конкретной команды и определяется блоком «Сортировщика».

3. ПРОГРАММНОЕ ОБЕСПЕЧЕНИЕ ДЛЯ СИСТЕМЫ МОНИТОРИНГА СЦИНТИЛЯЦИОННЫХ ДЕТЕКТОРОВ МЮОННОГО ТРИГГЕРА, ИНТЕГРИРОВАННОЙ В ГЛОБАЛЬНУЮ СИСТЕМУ МОНИТОРИНГА УСТАНОВКИ CDF II

Для получения достоверных экспериментальных данных необходимо быть уверенными в том, что все системы функционируют в заданном режиме. Для непрерывного мониторинга всех систем установки CDF II используется SCADA-система iFIX — лицензионный пакет программ от GE Fanuc (<http://www.gefanuc.com/>). Под термином SCADA понимают инструментальную среду для разработки программного обеспечения систем управления технологическими процессами в реальном времени. Пакет включает в себя мощный графический интерфейс, встроенный интерпретатор Visual Basic, базу данных. Все локальные компьютеры, обслуживающие различные системы CDF II, на которых установлен iFIX, объединены в единую сеть. Операторы на пульте управления установки CDF II (CDF control room) получают всю необходимую информацию и могут вовремя заметить изменения каких-либо параметров систем, приводящих к записи недостоверных экспериментальных данных.

Программы мониторинга, написанные в среде iFIX, должны быть постоянно запущены на локальных машинах. Это делает невозможным какие-либо модернизации программ во время работы тэватрона. На установке CDF II практикуется периодическая замена текущей системы iFIX на новую версию. Все это происходит во время долгосрочных плановых остановок тэватрона (shutdown). Так, летом 2009 г. была установлена 5-я версия iFIX. Как правило, подобные модернизации не проходят незаметно и сопровождаются изменениями баз данных, глобальных переменных и т. п., что делает неработоспособными существовавшие ранее программы.

Модернизация программ мониторинга высокого напряжения сцинтиляционных детекторов мюонного триггера была приурочена к установке новой версии iFIX летом 2009 г. с учетом новых возможностей в связи с введением дополнительных аппаратных средств контроля и управления, а также назревшими замечаниями по эксплуатации предыдущей системы мониторинга.

К дополнительным аппаратным средствам контроля и управления можно отнести глобальную систему Voltman, отслеживающую колебания установленного опорного напряжения источников высокого напряжения GammaBox. В случае выхода за рамки допустимого интервала значений на пульте оператора возникает сигнал тревоги. Мониторинг источников GammaBox является важной составляющей системы контроля мюонных детекторов старого поколения. Система Voltman также отслеживает напряжения питания ССУ (+/- 5, +/- 12 В). Данная возможность также очень важна, так как позволяет отслеживать корректную работу ССУ — ключевое звено в цепочке СК счетчиков нового поколения. При этом время обнаружения неисправности блоков ССУ сократилось на порядок, с 30–50 мин ранее до 1–2 мин, благодаря системе Voltman. В 2003 г. была добавлена аппаратная возможность дистанционного отключения питания блока ССУ (hard reset) как эффективного способа восстановления связи между ССУ и компьютером. В 2007 г. была добавлена аппаратная возможность перезагрузки процессора блока ССУ (soft reset). Необходимость введения soft reset была продиктована возникавшими на практике случаями неполного восстановления низких напряжений питания блоков ССУ из-за действия радиационного фона после цикла отключения-включения электрической сети.

Важность введения таких аппаратных возможностей, как hard reset и soft reset, и интегрирование их в программную оболочку системы контроля нового поколения трудно переоценить. Ранее единственным способом при потере связи между ССУ и компьютером или в случае неполного восстановления напряжений питания ССУ было ожидание разрешения допуска на установку для проведения перезапуска ССУ вручную. Ожидание могло длиться несколько суток. При этом стоит напомнить, что один ССУ питает высоким напряжением 48 счетчиков, которые составляют почти 7 % от общего количества счетчиков нового поколения, задействованных на установке. Сейчас процедура реанимации с использованием soft reset или hard reset занимает 3–5 мин, где основная часть времени тратится на уведомление операторов на пульте управления установки CDF II, что нужно остановить текущий набор данных и возобновить его после проведения нами необходимых манипуляций. Итак, нам необходимо осуществлять непрерывный контроль высокого напряжения для всех счетчиков. Существует несколько ситуаций, когда отдельному счетчику присваивается определенный статус. Для счетчиков старого поколения существует пять вариантов состояния (счетчик отсутствует, устройство не может быть прочитано, изменение напряжения — менее 3 %, изменение напряжения — от 3 % до 10 %, скачок напряжения — более 10 %), для нового поколения — четыре (счетчик отсутствует, устройство не может быть прочитано, изменение напряжения отсутствует, изменение напряжения присутствует). Каждый вариант статуса формирует определенный сигнал тревоги, который проявляет себя посредством звуковых и визуальных (изменение цвета) сигналов на пульте управления и контроля установки CDF II. Интерфейсы программ контроля напряжений для системы мюонных сцинтилляционных детекторов CDF II, написанных в среде iFIX, представлены на рис. 8. Главная панель (рис. 8, а), которая постоянно отображается на локальной ЭВМ, — MuonMain. Она отражает текущую общую информацию обо всей системе мюонных счетчиков: состояние детекторов (как описано выше), счетчик тревог, полное количество детекторов, включенных в систему мониторинга, включение в различные триггеры, статус HeartBeat (отклик системы на запросы главного сервера), максимальные и минимальные отклонения величин напряжения питания от номинальных (табличных). Кнопки ССУ High Voltage Control и PisaBox

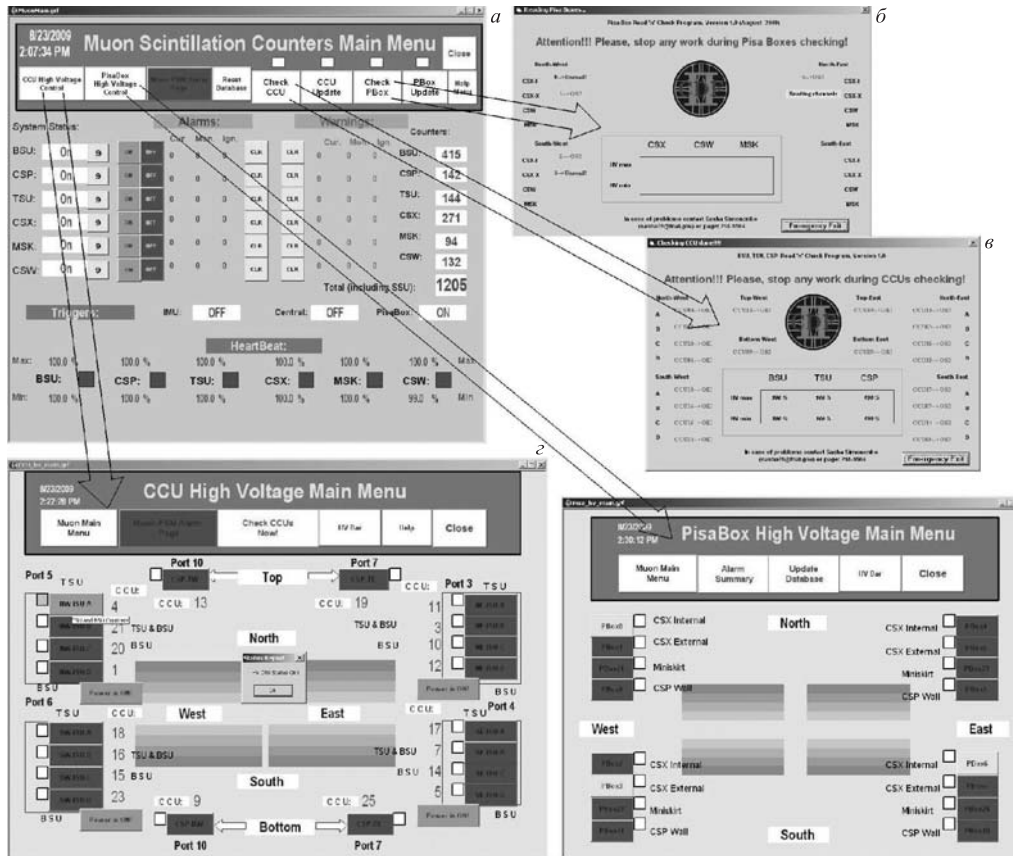


Рис. 8. Интерфейс программ, созданных в среде iFIX, для мониторинга напряжения питания системы мюонных счетчиков CDF II

High Voltage Control вызывают одноименные подпрограммы (рис. 8, *г* и *д*). Кнопка Muon PSM Alarm Page вызывает подпрограмму контроля напряжений питания CCU (12, 5, -12, -5 В). Кнопка Reset Database перезагружает базу данных, если это необходимо. Программа MuonMain с определенной периодичностью запускает две программы чтения напряжения на счетчиках старого и нового поколения соответственно: PBoxCheck.exe (рис. 8, *б*) и CCUCheck.exe (рис. 8, *в*). Их задача считать напряжения и определенными алгоритмами сравнить с табличными значениями. Результаты сравнения записываются в файлы с расширением log, которые содержат информацию по каждому CCU или PisaBox и статус высокого напряжения (в %) для всей совокупности счетчиков определенного типа.

На эксперименте CDF принято следующее правило определения этого статуса: из всей совокупности обнаруженных отклонений напряжений от номинальных определяется минимальное и максимальное значение в процентах. Далее программа MuonMain считывает обновленные log-файлы и изменяет статусы систем в базе данных iFIX. Программы чтения можно запускать вручную, используя кнопки Check CCU и Check PBox соответ-

ственно. Кнопки CCU Update и PBox Update обновляют базу данных iFIX, используя последние результаты проверки напряжений на счетчиках. Функции чтения, проверки и обновления данных можно отключить с помощью соответствующих кнопок, расположенных над ними, при этом цвет обеих кнопок при отключении функции становится желтым. Подпрограммы CCU High Voltage Control Menu и PisaBox High Voltage Control Menu содержат информацию непосредственно о блоках CCU и PisaBox. Каждая кнопка на их панелях соответствует конкретному CCU или PisaBox и может быть окрашена в один из четырех цветов: зеленый (статус OK), серый (статус Mask), желтый (статус Warning) и красный (статус Alarm). Белые квадраты, расположенные рядом с каждой кнопкой, позволяют «маскировать» CCU или PisaBox. После этого данному блоку присваивается статус Mask. Он означает, что данное устройство не участвует в мониторинге и дает возможность установке CDF продолжить запись экспериментальных данных. Иногда под влиянием различных факторов CCU и PisaBox перестают читаться программами мониторинга. При этом напряжение на соответствующих мюонных счетчиках соответствует норме, что подтверждается отсутствием изменений в графиках эффективности регистрации мюонов. Эти графики весьма чувствительны к изменению напряжения на фотоумножителях счетчиков, что служит дополнительным индикатором состояния высокого напряжения. По сравнению с ранней версией панели (рис. 8, з) появились кнопки Power is ON/OFF!, обеспечивающие дистанционное обесточивание счетчиков BSU и TSU посредством отключения соответствующих блоков CCU. Каждый сервер, представляющий определенную систему детекторов на CDF II, включен в единую сеть. На пульте управления установки CDF II все системы объединены и выведены на несколько мониторов. Операторы на пульте контроля получают текущую информацию о напряжениях, которая отражается на графических панелях GLOBAL ALARMS и HIGH VOLTAGE SUMMARY (рис. 9).

Как видно из рисунка, наши системы, обозначенные как CSP, CSW, CSX, MSK, BSU, TSU, занимают значительную долю от всех детектирующих систем установки CDF. Зеленый цвет прямоугольников и столбиков на мониторе означает, что напряжение питания

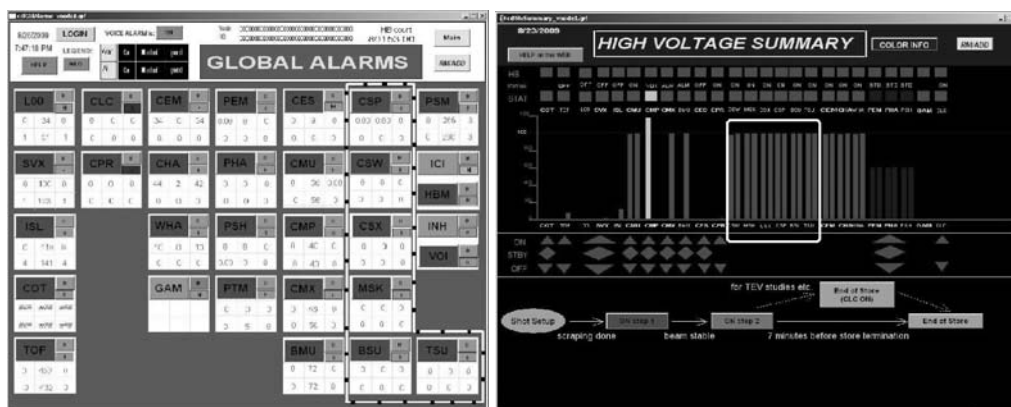


Рис. 9. Графические панели в среде iFIX, используемые в комнате контроля установки CDF, для мониторинга напряжения питания различных детекторных систем (слева черно-белым и справа белым обведена система мюонных счетчиков)

у наших систем в пределах нормы. Если возникает отклонение, то меняется цвет и высота столбиков (желтый — небольшое отклонение, красный — большое отклонение) и все это сопровождается звуковым оповещением. Дежурный в смене при этом предпринимает шаги по устранению неполадок или вызывает экспертов.

ЗАКЛЮЧЕНИЕ

Проведена модернизация системы контроля сцинтилляционных счетчиков мюонного триггера установки CDF II.

Для увеличения скорости восстановления в случаях сбоев в работе блоков, управляющих напряжением на мюонных счетчиках, добавлены и внедрены в общую систему мониторинга дополнительные аппаратные возможности: перезагрузка чип-контроллеров CCU (soft reset), дистанционное обесточивание счетчиков BSU и TSU через отключение соответствующих блоков CCU (hard reset).

Для более полного информационного контроля внедрены в общую систему мониторинга данные проверки коммуникативной связи между локальными машинами и главным сервером в рамках глобальной системы мониторинга, так называемый heart beat, и контроль за состоянием блоков, обслуживающих мюонные счетчики, так называемый Voltman.

Создано новое программное обеспечение для управления и контроля параметров сцинтилляционных счетчиков мюонного триггера, включая программы, написанные на основе пакета iFIX 5.0 (фирма GE Fanuc), для включения нашей системы в глобальную систему мониторинга установки CDF II. Новое программное обеспечение учитывает все наработки и замечания, возникшие с 2001 г., с момента запуска первой версии.

СПИСОК ЛИТЕРАТУРЫ

1. *The CDF II Collab.* The CDF II Detector Technical Design Report. Fermilab-Pub-96/390-E. 1996.
2. *Пухов О. и др.* Автоматизация контроля системы мюонных сцинтилляционных счетчиков CDF II // Письма в ЭЧАЯ. 2002. №5[114]; Part. Nucl., Lett. 2002. No. 5[114].
3. *Artikov A. et al.* Design and Construction of New Central and Forward Muon Counters for CDF II // Nucl. Instr. Meth. A. 2005. V. 538. P. 358–371.
4. *Артиков А. и др.* Сцинтилляционные счетчики мюонной системы установки CDF II // ЭЧАЯ. 2008. Т. 39, вып. 3. С. 788–812.
5. *Giromini P. et al.* The Central Muon Extension Scintillators (CSX). CDF Note 3898. 1996.
6. *Artikov A. et al.* The «Miniskirt» Counter Array at CDF II // Part. Nucl., Lett. 2002. No. 5[114]. P. 25–39.
7. *Bromberg C.* Gain and Threshold Control of Scintillation Counters in the CDF Muon Upgrade for Run II // Intern. J. Mod. Phys. A. 2001. V. 16, No. 1C. P. 1143–1146.

Получено 8 февраля 2010 г.