

P3-2007-151

Ю. С. Замятин, А. Е. Шиканов*

50 ЛЕТ ИМПУЛЬСНОМУ НЕЙТРОННОМУ КАРОТАЖУ
(1955–1958 гг., Г. Н. ФЛЕРОВ)

*Московский инженерно-физический институт (государственный университет)

Замятнин Ю. С., Шиканов А. Е.
50 лет импульсному нейтронному каротажу
(1955–1958 гг., Г. Н. Флеров)

P3-2007-151

В первой части работы изложена история создания основ импульсного нейтронного каротажа (ИНК) под руководством Г. Н. Флерова. Рассмотрены перспективные модификации методик ИНК, основанные на анализе полей тепловых нейтронов, γ -квантов неупругого рассеяния, радиационного захвата и нейтронной активации в скважинах с использованием достижений современной ядерной физики, математики и вычислительной техники. Описаны схемы построения новых аппаратных комплексов ИНК на базе последних разработок в области малогабаритных нейтронных генераторов. Обсуждаются перспективы дальнейшего усовершенствования методик и аппаратуры ИНК.

Работа выполнена в Лаборатории нейтронной физики им. И. М. Франка ОИЯИ.

Сообщение Объединенного института ядерных исследований. Дубна, 2007

Zamyatnin Yu. S., Shikanov A. E.
50 Years of Pulsed Neutron Logging (1955–1958, G. N. Flerov)

P3-2007-151

The first part of this paper presents the history of creation of pulsed neutron logging (PNL) foundation by G. N. Flerov ruling. Promising modifications of PNL methods based on analyses of thermal neutron, γ quanta of inelastic scattering, radiation capture and neutron activation fields in wells by means of achievements in modern nuclear physics, mathematics and computer technique are considered. Schemes for creation of new PNL apparatus complexes using the recent developments of portable neutron generator are presented. Perspectives of further improving of PNL methods and apparatus are discussed.

The investigation has been performed at the Frank Laboratory of Neutron Physics, JINR.

Communication of the Joint Institute for Nuclear Research. Dubna, 2007

ВВЕДЕНИЕ

Первые исследования возможностей применения методов нейтронной физики для анализа характеристик горных пород в условиях их естественного залегания и первая практическая реализация метода нейтронного каротажа на нефтяных скважинах были выполнены Б. М. Понтекорво (1941 г.) в период его работы в одной из нефтедобывающих компаний США [1]. Этому способствовали десятилетние опыт и информация, накопленные в процессе экспериментальных и теоретических исследований ядерных реакций, инициируемых нейтронами, проводимых в лабораториях Западной Европы, СССР и США. Особую роль при этом сыграли работы Э. Ферми и других ученых по замедлению и радиационному захвату нейтронов в водородосодержащих средах [2].

Суть метода состояла в облучении горной породы нейтронами, которые после замедления захватывались ядрами составляющих ее элементов с последующим испусканием γ -квантов. Повышенное содержание водорода в пласте приводит к быстрому замедлению нейтронов до тепловых скоростей, при которых эффективно протекают реакции радиационного захвата. Причем в суммарное макроскопическое сечение геофизической среды значительный вклад вносит реакция $H(n, \gamma)D$ (сечение 0,33 б). Таким образом, при облучении нейтронами нефтяных, газовых и водоносных пластов, характеризующихся повышенным содержанием водорода, в скважине формируется более интенсивное γ -поле по сравнению с пластами, не содержащими указанных компонентов. Следовательно, появляется возможность идентифицировать флюидосодержащие пласты по интенсивности вторичного γ -излучения.

В каротажном приборе, разработанном Б. М. Понтекорво, использовался радий-бериллиевый источник нейтронов и ионизационная камера, защищенная от излучения радия специальным поглощающим экраном. Сигнал с ионизационной камеры усиливался и подавался по специальному каротажному кабелю на поверхность земли, где осуществлялась его обработка.

Справедливости ради следует отметить, что примерно за два года до проведения работ Б. М. Понтекорво аналогичная идея была высказана советским геофизиком Я. Г. Дорфманом. Его предложение было одобрено И. В. Курчатовым, но, к сожалению, не получило своевременной необходимой финансовой поддержки [3].

До реализации указанного метода нейтронного каротажа в нефтяной геофизике использовались в основном методики, основанные на измерении электродинамических характеристик пласта, в частности его проводимости. Такой каротаж невозможно осуществлять в добывающих скважинах, обсаженных стальной колонной, полностью экранирующей пласт. Поэтому при решении задач контроля состояний продуктивных пластов в процессе эксплуатации скважин нейтронный каротаж не имеет достойной альтернативы.

К сожалению, рассмотренная методика нейтронного каротажа, как и любая новая методика, оказалась не лишенной определенных недостатков. Главным из них, как показал опыт, является сложность дифференцирования флюидосодержащей горной породы (насыщенного коллектора) по продуктивным углеводородам и воде, так как формирование γ -полей радиационного захвата в этих геофизических средах происходит примерно одинаково.

Попытки повышения информативности и контрастности метода за счет увеличения активности используемых изотопных источников столкнулись со сложностями обеспечения радиационной безопасности в полевых условиях.

Решение этого комплекса проблем лежало на пути использования для идентификации коллекторов, насыщенных продуктивными углеводородами или водой нестационарных нейтронных полей, создаваемых управляемым источником излучения. Эта идея была выдвинута Г. Н. Флеровым и интенсивно разрабатывалась под его руководством в 1955–1958 гг. коллективом ученых (Д. Ф. Беспалов, Л. Р. Войцик, Б. Г. Ерозолимский, Ю. С. Шимелевич и др.) из спецлаборатории Московского нефтяного института и Института атомной энергии [4–6].

Новый метод получил название импульсный нейтронный каротаж (ИНК). В нем используется известный факт экспоненциального спада во времени плотности нейтронов в импульсном потоке, распространяющемся в поглощающей среде. Указанный спад характеризуется декрементом λ , который становится важным параметром исследуемого флюидонасыщенного коллектора. Он определяет минерализацию флюида и поэтому позволяет выделять пласты, насыщенные продуктивным углеводородом, на фоне пластов, насыщенных водой с растворенной в ней поваренной солью, содержащей ядра хлора, которые обладают аномально высоким сечением радиационного захвата тепловых нейтронов (43,6 б). Другим, независимым от λ , параметром становится коэффициент диффузии нейтронов, определяющий водородосодержание коллектора [7]. Таким образом, метод дает возможность дифференцированно изучать процессы замедления и поглощения нейтронов в геофизической среде.

Эти факторы позволили более детально и с большей степенью достоверности исследовать особенности поглощения нейтронов в горных породах и существенно повысить контрастность выделения пластов, насыщенных продуктивными углеводородами.

Из частных выступлений участников начального этапа работ Д. Ф. Беспалова и Ю. С. Шимелевича известно, что сначала в качестве источника нестационарного нейтронного поля предполагалось использовать изотопный источник α -частиц и бериллиевую мишень, которые механическим образом периодически сближались и удалялись по отношению друг к другу. Однако, как показали эксперименты, такой нейтронный источник не позволял обеспечивать необходимую для ИНК временную структуру нейтронного поля. Поэтому от него решили отказаться.

В конечном итоге было решено использовать для получения нейтронов запаянную ускорительную трубку (УТ) на базе малогабаритного ионного диода. В пространстве между его анодом и катодом осуществлялось ускорение дейтронов к титановой мишени, насыщенной тритием, где в результате ядерной реакции $T(d, n)^4\text{He}$ образовывались нейтроны. Такая трубка была разработана и изготовлена в короткие сроки [8].

Для получения дейтронов в УТ использовался ионный источник на основе разряда Кауфмана со скрещенными электрическим и магнитным полями. Дейтронный ток, а следовательно, и поток нейтронов модулировались напряжением на аноде ионного источника. Высокое напряжение на диодном зазоре (~ 100 кВ) создавалось с помощью источника переменного напряжения и повышающего трансформатора.

Такое простое техническое решение скважинного генератора нейтронов (СГН) стало возможным благодаря идее Б. Г. Ерозолимского [8], предложившего включить последовательно с УТ в цепи ее мишени электрическую емкость. В результате происходило удвоение напряжения на диодном зазоре и таким образом легко снималась проблема высоковольтной изоляции вторичной обмотки трансформатора. В противном случае потребовалось бы в качестве источника ускоряющего напряжения использовать каскадный или электростатический генераторы, что, несомненно, затянуло бы сроки создания эксплуатационного прибора ИНК и его первые полевые испытания. Аналогичная идея использовалась и в более поздних разработках американских ученых [9].

Одновременно, совместно с Физическим институтом АН СССР, проводились работы по созданию методических основ ИНК и систем регистрации вторичных нестационарных радиационных полей в условиях скважины.

Перечисленные выше работы завершились созданием первого в мире прибора ИНК, который был испытан на нефтяных скважинах Башкирии уже в 1959 г. В результате испытаний была успешно решена задача определения положения водонефтяного контакта, т. е. разделения пластов, насыщенных нефтью и водой [10].

После этого события в течение трех лет было проведено сначала производственное освоение малогабаритных УТ на специализированном оборонном предприятии в пос. Запрудня Московской области, а затем и самой аппара-

туры ИНК на заводе в Киеве. Первая серия приборов была выпущена уже в 1963 г. В начале 1960-х гг. импульсные нейтронные методы стали осваивать американские и французские компании (Wells Service Incorporation, Dresser Atlas, Slumberger и т.д.) [11].

Дальнейшее развитие метода ИНК шло по пути усовершенствования методик и аппаратуры применительно к задачам разведки месторождений продуктивных углеводородов, подсчета их запасов и контроля за разработкой месторождений. Кроме того, появилась новая область его применения, связанная с рудной геофизикой.

В настоящее время различают две основные разновидности ИНК. Это ИНК с измерением нестационарного импульсно-периодического поля тепловых нейтронов, названный импульсный нейтрон-нейтронный каротаж (ИННК), и ИНК с измерением нестационарных полей γ -квантов радиационного захвата, неупругого рассеяния или нейтронной активации, получивший общее название импульсный нейтрон- γ -каротаж (ИНГК). В некоторых литературных источниках ИНГК с регистрацией γ -квантов нейтронной активации выделяют в отдельный вид каротажа под названием импульсный нейтронный активационный каротаж (ИНАК) [7].

Для объяснения физических основ этих каротажных методик необходимо обсудить особенности пространственно-временной структуры нейтронного поля в скважине, генерируемого УТ.

ФОРМИРОВАНИЕ НЕЙТРОННОГО ПОЛЯ СГН

Пространственно-временное поведение нейтронного поля, образуемого в геофизической среде в результате срабатывания УТ, определяется кинетическим уравнением Больцмана [12], которое удобно записать в следующем виде:

$$\frac{\partial n}{\partial t} = \sqrt{\frac{2E}{m}} \{ -\Omega \nabla n - [\Sigma_n(E, \mathbf{r}) + \Sigma_p(E, \mathbf{r})] n \} + I_s(\mathbf{r}, \Omega, E, t) + Q(t) \psi(\mathbf{r}, \Omega, E), \quad (1)$$

где $n(\mathbf{r}, \Omega, E, t)$ — нейтронная плотность в фазовом пространстве; E — кинетическая энергия нейтрона; \mathbf{r} — радиус-вектор; t — время; Ω — единичный вектор, характеризующий направление движения частиц в точке \mathbf{r} ; $\Sigma_n(E, \mathbf{r}), \Sigma_p(E, \mathbf{r})$ — макроскопические сечения поглощения и рассеяния нейтронов соответственно; $\psi(\mathbf{r}, \Omega, E)$ — нормированное на единицу распределение нейтронов, генерируемых по объему мишени УТ;

$$I_s(\mathbf{r}, \Omega, E, t) = \sqrt{\frac{2}{m}} \int_{4\pi} d\Omega' \int_0^{\infty} dE' \sigma_p(\Omega, \Omega', E, E') \sqrt{E'} n(\mathbf{r}, \Omega', E', t)$$

— интеграл столкновений; $\sigma_p(\Omega, \Omega', E, E')$ — дифференциальное макросечение рассеяния нейтрона с изменением направления движения с Ω' на Ω и энергии с E' на E ; $d\Omega'$ — телесный угол, в котором летела частица до рассеяния;

$$Q(t) = B \sum_{k=0}^K q\left(t - \frac{k}{f}\right), \quad (2)$$

где B — число нейтронов, излучаемых мишенью УТ за один импульс в полный телесный угол; $q(t)$ — нормированная на единицу функция, определяющая форму нейтронного импульса УТ; f — частота срабатывания УТ; k — номер нейтронной вспышки, K — число нейтронных вспышек, произведенных с момента запуска УТ, соответствующего моменту времени $t = 0$.

В подавляющем большинстве скважинных УТ для генерации нейтронов используется ядерная реакция $T(d, n)^4\text{He}$, имеющая максимум сечения в лабораторной системе отсчета при энергии дейтрона $\approx 0,1$ МэВ. Поэтому до больших энергий по соображениям электрической прочности дейтроны в СГН не ускоряют. Энергетический выход реакции составляет 17,6 МэВ, что более чем на два порядка превышает энергию дейтрона. Поэтому, пренебрегая размерами мишени УТ, распределение $\psi(\mathbf{r}, \Omega, E)$ можно считать изотропным и моноэнергетичным:

$$\psi(\mathbf{r}, \Omega, E) = \frac{\delta(r)}{4\pi} \delta(E - E_0),$$

где символ δ означает функцию Дирака, $E_0 \approx 14,5$ МэВ.

Геофизический объект скважина – переходной участок – пласт имеет сложную структуру. Поэтому уравнение (1) даже при существенных модельных упрощениях не допускает строгого аналитического решения.

В процессе развития метода ИНК было выполнено большое количество теоретических работ в России и за рубежом. Данная работа не имеет своей целью проводить их анализ, который уже проделан в ряде монографий [7, 13–15]. Отметим только, что в них исследовались вопросы нестационарного переноса нейтронов в скважине и пласте, генерируемых УТ в импульсно-периодическом режиме. При этом рассматривались этапы их замедления до тепловых скоростей и последующей диффузии с использованием приближенного аппарата нейтронной физики (теория возраста, метод Селенгута–Герцеля, метод энергетических групп и т. д.).

В процессе развития современной математической физики, прикладной математики, метода статистических испытаний, компьютерной техники был разработан ряд алгоритмов и программ, позволяющих, используя указанные достижения, проводить компьютерные эксперименты, достаточно адекватно моделирующие нестационарные нейтронные поля в геофизических средах,

пересеченных скважиной, а также эффективно решать обратные задачи нестационарной теории переноса нейтронов в подобных средах [15].

Параллельно проводились экспериментальные работы по исследованию нестационарных нейтронных полей создаваемых СГН в моделях геофизических скважин с различным распределением макросечений $\Sigma_n(E, \mathbf{r})$ и $\Sigma_p(E, \mathbf{r})$ [16]. Этот процесс сопровождался разработкой и созданием параметрического ряда стандартных моделей скважин для метрологического обеспечения нейтронных измерений [17].

В результате проведения указанных теоретических и экспериментальных исследований удалось построить следующую картину эволюции нейтронного поля в области расположения СГН и нейтронных детекторов каротажного прибора. На первом этапе происходит замедление нейтронов до надтепловых энергий ~ 1 эВ с характерным временем замедления $\tau_3 \sim 10$ мкс. При этом плотность нейтронов для бесконечной, однородной и изотропной модели геофизической среды можно описать следующей приближенной формулой:

$$n_{\text{нт}}(\mathbf{r}, t, k_n) \approx \frac{Q(t)g(k_n)}{\Lambda} \tau_3 \exp \left[-\xi(k_n) \left(\frac{|\mathbf{r}|}{\Lambda} \right)^{\beta(k_n)} \right], \quad (3)$$

где Λ — длина замедления; k_n — объемный коэффициент пористости, определяющий концентрацию атомов водорода в геофизической среде, от которой напрямую зависят ее замедляющие свойства;

$$g(k_n) = 10^{-2} \left(2 + \frac{40}{3} k_n \right), \quad \xi(k_n) = 0,25 + 3,9k_n, \quad \beta(k_n) = 2 - \frac{10}{3} k_n.$$

Формула (2) получается в результате интерполяции расчетных значений плотности потока надтепловых нейтронов, полученных А.Л. Поляченко и В.Г. Цейтлиным в работе [18].

Если генерация нейтронов осуществляется с помощью вакуумных УТ [19, 20], для которых длительность нейтронного импульса $\tau_{\text{и}} < \tau_3$, то в качестве функции $Q(t)$ можно брать выражение

$$Q(t) = B \sum_k^K \delta \left(t - \frac{k}{f} \right),$$

так как характерное среднее время жизни нейтронов τ в геофизической среде более чем на порядок превышает τ_3 [7]. При использовании газонаполненных УТ [21, 22] $\tau_{\text{и}}$ может быть соизмеримо с τ . Поэтому в этом случае для функции $Q(t)$ следует использовать выражение (2).

Формула (3) хорошо описывает нейтронное поле при $k_n = (0-0,3)$ в надтепловой энергетической области только для однородной и изотропной модели геофизической среды. В геофизических средах, пересеченных скважиной, формируется несимметричное распределение $n_{\text{нт}}(\mathbf{r}, t)$, которое должно

учитывать различие в длинах замедления нейтронов по стволу скважины (Λ_z) и в радиальном направлении (Λ_ρ). В настоящее время наиболее адекватные реальной ситуации расчеты $n_{\text{нт}}(\mathbf{r}, t)$ получают методом Монте-Карло.

На следующем этапе эволюции нейтронного поля происходит процесс диффузии тепловых нейтронов. Если предположить, что угловое распределение тепловых нейтронов изотропное, а энергетическое подчиняется закону Больцмана, то в результате усреднения уравнения (1) по углам и энергиям с учетом закона Фика приходим к приближенному нестационарному уравнению, моделирующему процесс диффузии нейтронов, температура которых принимается равной температуре T исследуемой геофизической среды:

$$\frac{\partial n}{\partial t} = D(\mathbf{r})\nabla^2 n - \sqrt{\frac{3kT}{2m}}\Sigma_n\left(\frac{3kT}{m}, \mathbf{r}\right)n \quad (4)$$

с начальным условием

$$n(\mathbf{r}, 0) = n_{\text{нт}}(\mathbf{r}, t),$$

где

$$D = \sqrt{\frac{kT}{3m}}(\Sigma_{\text{tr}})^{-1}$$

— коэффициент диффузии; Σ_{tr} — суммарное транспортное макросечение упругих столкновений нейтронов с ядрами элементов, составляющих геофизическую среду, зависимость которого от концентрации атомов водорода близка к линейной; k — постоянная Больцмана.

Многочисленные компьютерные эксперименты с уравнением (4), а также модельные исследования показали, что на оси скважины (координата z) будет иметь место следующая приближенная зависимость плотности тепловых нейтронов от t и z :

$$n(t, z) \approx B \left\{ \frac{C}{\sqrt{\Lambda_z^2 + D_n t}(\Lambda_\rho^2 + D_n t)} \exp \left[-\lambda_n t - \frac{z^2}{4(\Lambda_z^2 + D_n t)} \right] + \chi(t, z) \exp(-\lambda_c t) \right\}, \quad (5)$$

где C — безразмерная константа; D_n — коэффициент нейтронной диффузии в пласте;

$$\lambda_n = \sqrt{\frac{3kT}{2m}}\Sigma_{nn} + \Delta(z) \quad (6)$$

— декремент спада плотности тепловых нейтронов в пласте; Σ_{nn} — макросечение поглощения нейтронов в пласте; $\Delta(z)$ — поправка $\sim 10\%$, получаемая для данного типа аппаратуры ИННК и скважины в результате компьютерного

или модельного эксперимента; $\chi(t, z)$ — слабо изменяющаяся во времени на фоне экспоненциального множителя функция размерности м^{-3} ;

$$\lambda_c \approx \sqrt{\frac{3kT}{2m}} \Sigma_{nc}$$

— декремент спада плотности тепловых нейтронов в скважине; Σ_{nc} — макросечение поглощения нейтронов в скважине.

Следует заметить, что, несмотря на ряд упрощений, формула (5) удовлетворительно описывает эволюцию поля тепловых нейтронов вдоль оси скважины, что подтверждается как модельными экспериментами, так и более корректными компьютерными расчетами нейтронного поля [15].

Рассмотрим наиболее распространенный и практически интересный случай, когда скважина заполнена жидкостью, с концентрацией атомов водорода более высокой, чем в пласте, и с более высоким значением макросечения поглощения тепловых нейтронов. Такая геофизическая обстановка типична для пластов, насыщенных продуктивными углеводородами. При этом, как правило, $\lambda_n \leq 4 \cdot 10^3 \text{ с}^{-1}$, а $\lambda_c \geq 5 \cdot 10^3 \text{ с}^{-1}$ [7].

Сразу после импульса нейтроны накапливаются в скважине в течение времени $t \approx 400 - 500$ мкс. При этом нейтронное поле на качественном уровне можно представить в виде двух нейтронных потоков.

Первый поток распространяется от мишени УТ в скважину. Он соответствует второму быстро убывающему слагаемому в формуле (5), которое фактически определяет влияние скважины на процесс формирования нейтронного поля.

Второй поток направлен из скважины в пласт. За счет него происходит накопление нейтронов в пласте.

В результате интенсивного поглощения нейтронов в скважине, а также в результате их ухода в пласт подавляющая часть нейтронов оказывается в пласте через характерное асимптотическое время $t_{ac} \approx 600 - 800$ мкс. К этому моменту пласт становится аккумулятором нейтронов. В дальнейшем второй поток меняет направление на противоположное и будет определяться первым членом в выражении (5).

При $t > t_{ac}$ пространственно-временная структура нейтронного поля симметризуется и будет соответствовать структуре поля в бесконечной, однородной и изотропной среде.

ИМПУЛЬСНЫЙ НЕЙТРОН-НЕЙТРОННЫЙ КАРОТАЖ

В основе метода ИННК лежит формула (5). В процессе его проведения после нейтронной вспышки, создаваемой УТ в скважине, осуществляется измерение скоростей счета электрических импульсов возникающих в детекторе

тепловых нейтронов N_i в заданных временных окнах $\Delta t_i = [t_{i-1}, t_i]$ с номерами $i = (1-I)$ на временной базе измерений $[t_0, T]$, $\Delta t_i \in [t_0, T]$. Момент времени t_0 определяет начало измерений по отношению к концу нейтронной вспышки. Вектор $\mathbf{N} = \{N_i\}$ принято называть временным спектром тепловых нейтронов.

В настоящее время наибольшее распространение получили однозондовая и двухзондовая разновидности ИННК. В первом случае измерение осуществляют с помощью одного детектора, размещаемого на фиксированном расстоянии (длине зонда) от мишени УТ. Во втором случае используются два детектора, имеющие координаты z_1 и z_2 .

В однозондовом варианте в результате компьютерной обработки каротажного сигнала вычисляется декремент спада плотности тепловых нейтронов в пласте. В двухзондовом варианте дополнительно к этому определяются параметры, связанные с коэффициентом диффузии и длиной замедления, позволяющие вычислять концентрацию атомов водорода в пласте.

Скорость счета импульсов на выходе системы детектирования, скорректированная с учетом ее «мертвого времени», пропорциональна нейтронной плотности в области расположения детектора. Поэтому в соответствии с формулой (5) она будет определяться следующей временной зависимостью:

$$J(t, z) \approx A_n(z) \exp(-\lambda_n t) + A_c(z) \exp(-\lambda_c t), \quad (7)$$

где коэффициенты $A_{n,c}(z)$ можно считать не зависящими от времени на фоне быстро меняющихся экспоненциальных сомножителей.

В работе [23] предлагается алгоритм вычисления неизвестных параметров в уравнении (7) по данным измерения временного спектра $\{N_i\}$. Он использует тот факт, что функция $J(t, z)$ является решением дифференциального уравнения с постоянными коэффициентами

$$\left(\frac{d}{dt} + \lambda_n\right) \left(\frac{d}{dt} + \lambda_c\right) J(t) = 0.$$

После его двукратного интегрирования в пределах от t до бесконечности приходим к следующему уравнению:

$$J(t) - c_1 \int_t^\infty dx J(x) + c_2 \int_t^\infty dx \int_x^\infty dy J(y) = 0, \quad (8)$$

где

$$c_1 = \lambda_n + \lambda_c, \quad c_2 = \lambda_n \lambda_c. \quad (9)$$

Интегрируя (8) по временному окну Δt_i с учетом соотношения

$$N_i = \int_{\Delta t_i} dx J(x)$$

и заменяя интегралы в полученном выражении конечными суммами, приходим к следующей переопределенной системе линейных алгебраических уравнений:

$$\mathbf{N} - w_1 \mathbf{H} + w_2 \mathbf{F} = 0 \quad (10)$$

относительно пары неизвестных

$$\begin{aligned} w_1 &= c_1(T - t_0), \\ w_2 &= c_2(T - t_0)^2, \end{aligned} \quad (11)$$

задающих безразмерный вектор $\mathbf{w} = \{w_1, w_2\}$. В (10) введены следующие обозначения:

$$\begin{aligned} \mathbf{H} &= \left\{ \delta_i \sum_{j=i}^I N_j \right\}, \quad \mathbf{F} = \left\{ \delta_i \sum_{j=i}^I \delta_j \sum_{n=j}^I N_n \right\}, \\ \delta_i &= \frac{t_i - t_{i-1}}{T - t_0}. \end{aligned}$$

Решение системы (10) осуществляется методом наименьших квадратов с процедурой регуляризации по А. Н. Тихонову [24] путем минимизации следующей квадратичной формы:

$$G_\varepsilon(\mathbf{w}) = \sum_{i=1}^I (\mathbf{N} - w_1 \mathbf{H} + w_2 \mathbf{F})^2 + \varepsilon \Omega(\mathbf{w}), \quad (12)$$

где $\varepsilon > 0$ — параметр регуляризации, а $\Omega(\mathbf{w})$ — стабилизирующая квадратичная форма [25]. В простейшем случае последняя может быть построена в виде квадрата нормы отклонения вектора \mathbf{w} от некоторого априорно заданного вектора \mathbf{w}_0 :

$$\Omega(\mathbf{w}) = \|\mathbf{w} - \mathbf{w}_0\|^2.$$

Из равенства нулю дифференциала квадратичной формы (12) вытекает следующая система линейных алгебраических уравнений относительно компонентов вектора \mathbf{w} :

$$\begin{cases} (\varepsilon - \mathbf{H}^2)w_1 + (\mathbf{F}, \mathbf{H})w_2 = \varepsilon w_{10} - (\mathbf{N}, \mathbf{H}), \\ -(\mathbf{F}, \mathbf{H})w_1 + (\mathbf{F}^2 + \varepsilon)w_2 = \varepsilon w_{20} - (\mathbf{N}, \mathbf{F}). \end{cases} \quad (13)$$

Далее по известному значению этого вектора с помощью теоремы Виетта и формул (11) определяются искомые декременты спада плотности тепловых нейтронов:

$$\lambda_{n,c} = \frac{w_1}{2(T - t_0)} \left(1 \pm \sqrt{1 + \frac{4w_2}{w_1^2}} \right). \quad (14)$$

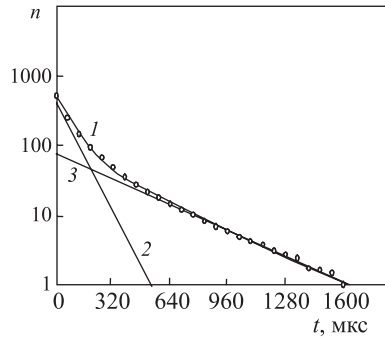


Рис. 1. Пример разделения экспонент в каротажном сигнале: 1 — зависимость счета измеренных ядерных событий от времени; 2 — скважинный компонент каротажного сигнала; 3 — пластовый компонент

На рис. 1 приводится пример разделения сигнала ИННК на два экспоненциальных компонента.

В настоящее время подобный метод обработки сигналов ИННК получил широкое признание и используется во многих производственных и научных организациях.

После определения значений декремента λ_n производится его пересчет с помощью формулы (6) на важный физический параметр пласта — макросечение поглощения тепловых нейтронов Σ_{nn} , которое связано с известными сечениями радиационного захвата отдельных компонентов пласта следующим соотношением:

$$\Sigma_{nn} = \Sigma_{ск} k_{ск} + \Sigma_{н} k_{н} + \Sigma_{в} (k_{в} + k_{св}) + \Sigma_{г} k_{гл},$$

где $\Sigma_{ск,н,в,гл}$ — макроскопические сечения радиационного захвата нейтронов в скелете, продуктивном флюиде, воде и глине соответственно, определяются в процессе анализа образцов горной породы на исследовательских реакторах и нейтронных генераторах, а также расчетным путем; $k_{ск}$ — относительное объемное содержание твердой фазы (скелета) в пласте, определяется при лабораторном анализе керна или в результате плотностного γ -каротажа; $k_{н}$ — искомая относительная объемная концентрация продуктивного флюида (коэффициент нефтенасыщенности или газонасыщенности) — один из важнейших искомых параметров состояния действующей скважины; $k_{в,св}$ — соответственно относительные объемные концентрации свободной и связанной воды в порах (коэффициент водонасыщенности); $k_{гл}$ — относительная объемная концентрация глины в порах (коэффициент глинистости).

Указанные концентрации связаны между собой следующими соотношениями:

$$k_{\text{СК}} + k_{\text{ГЛ}} + k_{\text{В}} + k_{\text{СВ}} + k_{\text{Н}} \approx 1,$$

$$k_{\text{В}} + k_{\text{Н}} = k_n.$$

Определение концентрации атомов водорода, пропорциональной параметру k_n , осуществляется в результате реализации двухзондовой модификации ИННК. Традиционно это делалось путем вычисления коэффициента диффузии тепловых нейтронов по данным измерения их временного спектра в области времен, превышающих асимптотическое время, когда скважинный компонент во временном спектре (второй член в формуле (5)) практически зануляется. Это соответствует условию измерений, когда $t_0 \geq t_{\text{ас}}$.

Для удобства нахождения коэффициента диффузии введем в рассмотрение вспомогательные векторы $\mathbf{t} = \{t_i\}$ и $\boldsymbol{\sigma} = \{\sigma_i\}$, где

$$\sigma_i = \frac{z_2^2 - z_1^2}{4(\ln N_{1i} - \ln N_{2i})},$$

N_{1i}, N_{2i} — скорректированные на «мертвое время» системы регистрации, счета в каналах ближнего и дальнего детекторов, в i -м временном окне.

Тогда с учетом формулы (5) с помощью метода наименьших квадратов можно получить следующие оценки для коэффициента диффузии:

$$D_n \approx \frac{(\boldsymbol{\sigma}, \mathbf{t}) - \sum_{i=1}^I \sigma_i \sum_{i=1}^I t_i}{\mathbf{t}^2 - \left(\sum_{i=1}^I t_i \right)^2}.$$

Такой подход к определению водородосодержания не является достаточно эффективным, так как скорости счета на временной базе, начинающейся с $t_{\text{ас}}$, из-за экспоненциального спада во времени не позволяют обеспечивать хорошую статистику измерений. Поэтому в настоящее время стараются при определении водородных концентраций использовать измерение на малых задержках, устанавливая с помощью модельных и компьютерных экспериментов связь между амплитудами в каротажном сигнале и водородосодержанием. Для этого необходимо определить в формуле (7) значения амплитуды $A_{n,c}(z)$, соответствующие показаниям двух детекторов нейтронов, расположенных в точках z_1 и z_2 . Эти показания представляются в виде временных спектров, определяемых векторами \mathbf{N}_1 и \mathbf{N}_2 .

Введем в рассмотрение два вектора $\mathbf{A}_m = \{A_n(z_m), A_c(z_m)\}$, $m = 1, 2$, и построим следующую квадратичную форму:

$$W(\mathbf{A}_m) = [\mathbf{N}_m - A_n(z_m)\mathbf{Y}_{nm} - A_c(z_m)\mathbf{Y}_{cm}]^2 + \mu \|\mathbf{A}_m - \mathbf{A}_{m0}\|^2, \quad (15)$$

содержащую векторы

$$\mathbf{Y}_{n,cm} = \{\exp(-\lambda_{n,cm}t_i)\}; \quad (16)$$

μ — параметр регуляризации; \mathbf{A}_{m0} — два априорно задаваемых вектора. Декременты в формуле (16) вычисляются отдельно по показаниям каждого детектора в соответствии с изложенным выше алгоритмом.

Искомые значения амплитуд можно определить путем минимизации квадратичной формы (15). В результате по аналогии с (13) получаем две системы линейных алгебраических уравнений для нахождения компонентов векторов \mathbf{A}_m :

$$\begin{cases} (\mathbf{Y}_{nm}^2 + \mu)A_n(z_m) + (\mathbf{Y}_{cm}, \mathbf{Y}_{nm})A_c(z_m) = \mu A_{nm0} + (\mathbf{N}, \mathbf{Y}_{nm}), \\ (\mathbf{Y}_{cm}, \mathbf{Y}_{nm})A_n(z_m) + (\mathbf{Y}_{cm}^2 + \mu)A_c(z_m) = \mu A_{cm0} + (\mathbf{N}, \mathbf{Y}_{cm}). \end{cases} \quad (17)$$

В результате решения систем (17) для $m = 1, 2$ получаем значения амплитуд $A_{n,c}(z_{1,2})$, которые в различных комбинациях могут быть использованы для определения концентрации водородных атомов в пласте.

В связи с этим следует отметить перспективность нового подхода к этой задаче, изложенного в работе [26]. В ней предлагается для определения водородосодержания использовать следующую комбинацию амплитуд:

$$\alpha = \frac{A_n(z_1) + A_c(z_1)}{A_n(z_2) + A_c(z_2)}.$$

Как показали компьютерные эксперименты, этот параметр практически не зависит от сечений поглощения тепловых нейтронов в пласте и скважине. При этом прямая связь этого параметра с концентрацией атомов водорода должна устанавливаться через пространственное распределение надтепловых нейтронов, соответствующее предельному переходу при $t \rightarrow 0$ в формуле (7).

ИМПУЛЬСНЫЙ НЕЙТРОН- γ -КАРОТАЖ

После срабатывания УТ в геофизической среде одновременно с формированием нейтронного поля возникает нестационарное γ -поле в результате процессов неупругого рассеяния нейтронов ($n, n'\gamma$), радиационного захвата (n, γ) и активации ядер. Эволюция γ -поля определяется характером генерации фотонов при указанных видах взаимодействий нейтронов с ядрами элементов геофизической среды и переносом γ -излучения, сопровождаемым фотоэффектом, рассеянием Комптона и образованием электронно-позитронных пар. При этом зависимость плотности потока γ -квантов от времени и положения в фазовом пространстве подчиняется кинетическому уравнению Больцмана

$$\frac{1}{c} \frac{\partial \varphi_\gamma}{\partial t} + \mathbf{\Omega} \nabla \varphi_\gamma + [\Sigma_{n\gamma}(E_\gamma, \mathbf{r}) + \Sigma_k(E_\gamma, \mathbf{r})] \varphi_\gamma - I_k(\mathbf{r}, \mathbf{\Omega}, E_\gamma, t) = I_{n\gamma}(\mathbf{r}, \mathbf{\Omega}, E_\gamma, t), \quad (18)$$

где $\varphi_\gamma(\mathbf{r}, \mathbf{\Omega}, E_\gamma, t)$, E_γ , $\Sigma_{n\gamma}(E_\gamma, \mathbf{r})$, $\Sigma_k(E_\gamma, \mathbf{r})$ — плотность потока, энергия и макроскопические сечения поглощения и рассеяния γ -квантов соответственно;

$$I_k(\mathbf{r}, \mathbf{\Omega}, E_\gamma, t) = \int_{4\pi} d\mathbf{\Omega}' \int_0^\infty dE'_\gamma \sigma_k(\mathbf{\Omega}, \mathbf{\Omega}', E_\gamma, E'_\gamma) \varphi_\gamma(\mathbf{r}, \mathbf{\Omega}', E'_\gamma, t)$$

— интеграл комптоновских столкновений; $\sigma_k(\mathbf{\Omega}, \mathbf{\Omega}', E_\gamma, E'_\gamma)$ — дифференциальное макросечение рассеяния Комптона с изменением направления движения с $\mathbf{\Omega}'$ на $\mathbf{\Omega}$ и энергии с E'_γ на E_γ ;

$$I_{n\gamma}(\mathbf{r}, \mathbf{\Omega}, E_\gamma, t) = I_{n\gamma n}(\mathbf{r}, \mathbf{\Omega}, E_\gamma, t) + I_{n\gamma p\alpha}(\mathbf{r}, \mathbf{\Omega}, E_\gamma, t) + I_{n\gamma a}(\mathbf{r}, \mathbf{\Omega}, E_\gamma, t)$$

— суммарная плотность потока γ -квантов, генерируемых при взаимодействии нейтронов с геофизической средой, в энергетическом интервале $(E_\gamma, E_\gamma + dE_\gamma)$ в точке \mathbf{r} в момент времени t в направлении $\mathbf{\Omega}$;

$$I_{n\gamma n}(\mathbf{r}, \mathbf{\Omega}, E_\gamma, t) = \sqrt{\frac{2}{m}} \int_{4\pi} d\mathbf{\Omega}' \int_0^\infty dE' \sigma_n(\mathbf{\Omega}, \mathbf{\Omega}', E_\gamma, E) \sqrt{E'} n(\mathbf{r}, \mathbf{\Omega}', E', t) \quad (19)$$

— парциальная плотность потока γ -квантов, генерируемых при неупругом рассеянии нейтронов, летящих в энергетическом интервале $(E', E' + dE')$ в точке \mathbf{r} в момент времени t в направлении $\mathbf{\Omega}$; $\sigma_n(\mathbf{\Omega}, \mathbf{\Omega}', E_\gamma, E)$ — суммарное дифференциальное макросечение образования γ -квантов при неупругом рассеянии этих нейтронов на ядрах геофизической среды;

$$I_{n\gamma p\alpha, a}(\mathbf{r}, E_\gamma, t) = \sqrt{\frac{2}{m}} \int_{4\pi} d\mathbf{\Omega}' \int_0^\infty dE' \frac{\sigma_{p\alpha, a}(E_\gamma, E')}{4\pi} \sqrt{E'} n(\mathbf{r}, \mathbf{\Omega}', E', t) \quad (20)$$

— соответственно парциальные плотности потока γ -квантов, генерируемых в реакциях радиационного захвата и высвечиваемых ядрами геофизической среды, активированными нейтронами; $\sigma_{p\alpha, a}(E_\gamma, E')$ — соответственно суммарные дифференциальные макросечения образования γ -квантов радиационного захвата и активации.

Неупругое рассеяние нейтрона обладает порогом, который для ядер, составляющих рассматриваемые геофизические среды, как правило, превышает величину $\approx 0,5$ МэВ. Нейтрон, генерируемый в реакции $T(d, n)^4\text{He}$, достигает указанного порога после двух-трех столкновений, что соответствует временам < 1 мкс, определяющим временной масштаб поля γ -квантов неупругого рассеяния. В силу этого обстоятельства временная структура поля

γ -квантов неупругого рассеяния практически совпадает с временным распределением быстрых нейтронов.

Суммарное сечение реакций радиационного захвата при указанных энергиях в геофизических средах пренебрежимо мало по сравнению с сечением неупругого рассеяния [27]. Таким образом, при временах < 1 мкс в уравнениях (17), (18) доминирующим фактором является неупругое рассеяние нейтронов. С другой стороны, на этапе термализации и диффузии тепловых нейтронов во временном интервале $(10-10^4)$ мкс в суммарном γ -поле преобладает излучение радиационного захвата, сечение которого достигает максимума в области тепловых энергий нейтрона. Таким образом, в режиме одиночного импульса процессы неупругого рассеяния и радиационного захвата в соответствии с уравнениями (17)–(20) оказываются разделенными во времени.

В последующие моменты времени, отсчитываемые от нейтронной вспышки, преобладает γ -излучение наведенной активности. Эта составляющая γ -поля в соответствии с уравнениями (1), (2), (20) формируется при повторении нейтронных вспышек в импульсно-периодическом режиме работы СГН в результате накопления наведенной активности и представляет собой квазистационарный γ -фон, который должен учитываться при обработке данных каротажа по неупругому рассеянию и радиационному захвату нейтронов.

Следуя исторической последовательности развития методик ИНГК, рассмотрим сначала метод ИНГК с регистрацией γ -квантов радиационного захвата. Анализ уравнений (17), (18), (20) показал, что пространственно-временное распределение γ -квантов радиационного захвата по стволу скважины, проинтегрированное по энергетическому спектру, описывается выражением, аналогичным по форме выражению (5) для распределения тепловых нейтронов [7]. ИНГК, основанный на измерении и анализе этого распределения, принято называть интегральным ИНГК по радиационному захвату.

Зависимость скорости счета от времени, как и при ИННК, будет определяться формулой (7), в которую должна быть введена поправка на фон, создаваемый γ -квантами нейтронной активации. Указанный фон можно определить путем его измерения во временной области $t > (4-5)\lambda_n^{-1}$, где поток γ -квантов радиационного захвата спадает практически до нуля. Для этих фоновых измерений выделяется специальное временное окно.

Возможен и другой подход к этой проблеме, основанный на том, что прибавление константы в правую часть формулы (7) фактически является добавлением во временной спектр γ -квантов третьей экспоненты с фиксированным нулевым декрементом. Поэтому для определения фона (амплитуды третьей экспоненты) может быть использован рассмотренный в предыдущем разделе алгоритм декомпозиции сигнала ИННК, обобщенный на случай трех экспонент. Необходимо также отметить, что при вычислении макроскопиче-

ского сечения поглощения по измеренному в процессе каротажа декременту поправка $\Delta(z)$ в формуле (6), получаемая в модельных или компьютерных экспериментах, увеличивается примерно на 10–20 %.

В остальном алгоритмы обработки временного спектра данной разновидности ИНГК и получения информации о состоянии пласта полностью аналогичны соответствующим алгоритмам обработки сигналов ИННК.

Рассмотренные выше методики ИННК и интегрального ИНГК по радиационному захвату получили наиболее широкое распространение, особенно в производственных нефте- и газодобывающих организациях, для контроля за разработкой месторождений продуктивных углеводородов и оценки их запасов.

Следует отметить, что обе эти методики имеют границы применимости при исследовании нефтегазовых скважин, связанные с минерализацией пластовых вод. При этом для обеспечения приемлемой контрастности каротажных диаграмм необходимо, чтобы концентрация поваренной соли превышала значение $\approx 25 \text{ кг/м}^3$.

В экспериментальной ядерной физике используется и продолжает совершенствоваться с учетом современных достижений науки и техники метод многоканальной γ -спектрометрии. Это не могло не найти отражения и в ядерной геофизике, где в данный момент успешно разрабатываются и находят практическое применение спектрометрические методики ИНГК. Здесь можно отметить два направления, связанные с анализом γ -спектров радиационного захвата и неупругого рассеяния [28–31].

Обе схемы позволяют осуществлять элементный анализ геофизической среды путем идентификации ядер по γ -спектрам, которые являются их индивидуальными характеристиками. Впервые эта идея применительно к нейтронному каротажу была высказана Н. В. Поповым и нашла свое последовательное изложение в работе [29]. Метод позволяет определять концентрации элементов, составляющих пласт, по скоростям счета в различных энергетических каналах. При этом достоверность идентификации элемента и точность определения концентрации ограничиваются предельной разрешающей способностью скважинного γ -спектрометра.

Методики спектрометрического ИНГК находят применение в рудной геофизике [32] и могут использоваться для определения элементного состава твердого скелета пласта и глинистости [28]. Это в ряде случаев позволяет обеспечить повышение экспрессности исследования скважин за счет отказа от лабораторного петрофизического анализа керна.

Применительно к исследованию нефтегазовых скважин спектрометрический ИНГК с анализом γ -спектров неупругого рассеяния обладает важным преимуществом по сравнению с ИННК и интегральной модификацией ИНГК, так как позволяет осуществлять прямое определение углерода и кислорода в пласте и, следовательно, не зависит от уровня минерализации пластовых вод.

Это дало толчок к развитию и широкому распространению метода сначала в западных геофизических организациях [31], а затем и в России [30].

Новое направление в ИНК получило название «С/О-каротаж», так как в процессе его проведения осуществляется измерение скоростей счета в углеродном (4,43 МэВ) и кислородном (6,13 МэВ) энергетических каналах — J_C и J_O соответственно. Показателем насыщенности пласта продуктивным углеводородом является избыток углерода в геофизической среде и одновременный дефицит кислорода. Поэтому для идентификации таких пластов используется углеродно-кислородный индекс J_C/J_O .

Как показали предварительные теоретические и экспериментальные исследования, при проведении С/О-каротажа оптимальная частота генерации всплеск ($d-t$) нейтронов в скважине должна составлять 10–20 кГц при длительности нейтронного импульса < 50 мкс. Подобная временная структура нейтронного поля достигается с использованием современных газонаполненных УТ [21, 22].

При таком импульсно-периодическом режиме работы СГН тепловые нейтроны от предыдущих всплесков продолжают участвовать в генерации γ -квантов радиационного захвата. Поэтому измерение γ -спектров неупругого рассеяния происходит на фоне излучения радиационного захвата, который в совокупности с активационным спектром должен измеряться во временной области, свободной от излучения неупругого рассеяния, и вычитаться из суммарного γ -спектра.

Массовое использование С/О-каротажа сдерживается рядом его недостатков, к которым следует отнести сложность аппаратного комплекса, трудности интерпретации каротажной информации, большие габариты скважинного прибора, проблемы с термоустойчивостью СГН и системой регистрации.

В этой связи хотелось бы обратить внимание на альтернативный метод прямого определения кислорода, по дефициту которого можно судить о характере флюидонасыщенности пласта. Он основан на активации кислородной составляющей геофизической среды быстрыми нейтронами [33, 34]. Экспериментальное исследование возможностей метода проводилось в свое время Л. Н. Воронковым и А. И. Кедровым при непосредственной поддержке Г. Н. Флерова. К сожалению, в настоящее время указанная тематика не имеет достойной финансовой поддержки и практически свернута.

В методе используется ядерная реакция $^{16}\text{O}(n, p)^{16}\text{N}$. В результате ее протекания образуется β -нестабильное ядро азота, которое распадается с образованием возбужденного ядра кислорода. Возбуждение снимается излучением γ -квантов с энергиями $E_\gamma = 6, 13$ и $7,1$ МэВ. Изменение во времени γ -активности A возбужденных ядер ^{16}O можно описать дифференциальным уравнением

$$\frac{dA}{dt} = \frac{\ln 2}{T_{1/2}}(VBfn_O - A), \quad (21)$$

где $T_{1/2} = 7,35$ с — период полураспада ядра ^{16}N ; n_{O} — объемная концентрация ядер ^{16}O в исследуемой геофизической среде; V — коэффициент, определяемый сечением реакции $^{16}\text{O}(n,p)^{16}\text{N}$, средней длиной замедления нейтронов до пороговой энергии и коэффициентом поглощения γ -квантов, а также геометрическими параметрами скважины. Этот коэффициент имеет физический смысл эффективного объема взаимодействия нейтронов с ядрами ^{16}O в исследуемой геофизической среде. Его определение осуществляется или экспериментально, путем модельных измерений, или расчетным путем с использованием метода Монте-Карло.

Интегрируя (21), получаем выражение для суммарной γ -активности возбужденных ядер кислорода

$$A(z) = \frac{Bf \ln 2}{vT_{1/2}} \int_0^z d\xi n_{\text{O}}(\xi) V(\xi) \exp \left[(\xi - z) \frac{\ln 2}{vT_{1/2}} \right],$$

где v — скорость движения каротажного снаряда по стволу скважины; z — расстояние, откладываемое по стволу скважины от точки начала измерений. Это соотношение является интегральным уравнением Фредгольма 1-го рода относительно функции $n_{\text{O}}(z)$.

Измерение средней активности $\langle A(z) \rangle_i$ осуществляется на заданной пространственной базе $[(i-1)\Delta h, i\Delta h]$ с номером i («квант» глубины). Этот текущий дискретный параметр содержит информацию о содержании кислорода в указанной области. Если V слабо зависит от z и выполняется условие $\Delta h \gg vT_{1/2}$, то связь между величиной активности и средней концентрацией ядер кислорода $\langle n(z) \rangle_i$ на заданном кванте глубины будет определяться простым алгебраическим соотношением

$$\langle A(z) \rangle_i \approx QV \langle n(z) \rangle_i,$$

которое позволяет установить связь между параметром $\langle n(z) \rangle_i$ и скоростью счета P_i γ -детектора с чувствительностью η :

$$\langle n(z) \rangle_i = P_i / (\eta QV).$$

Известно, что для продуктивных флюидов характерен дефицит кислорода. Поэтому эта формула позволяет выделять продуктивные пласты по относительно низкой скорости счета.

Перспективность направления связана с тем, что указанная пороговая реакция может быть в принципе реализована с использованием малогабаритных УТ, о которых речь пойдет в следующем разделе. Приближенная зависимость микросечения указанной реакции активации от кинетической энергии нейтрона T_n (МэВ) вблизи порога σ в барнах согласно [35, 36] имеет следующий вид:

$$\sigma \cong 0,0215(T_n - 10,23)^{0,5}.$$

Для случая прямого вылета нейтрона, когда его направление движения совпадает с направлением движения дейтрона в УТ, можно получить следующую приближенную зависимость микросечения активации от кинетической энергии дейтрона T_d :

$$\sigma \cong 0,0215\{[(14,08 + 0,62T_d)^{0,5} + (0,02T_d)^{0,5}]^2 - 10,23\}^{0,5}.$$

Оценки показывают, что для эффективной активации с использованием реакции нейтронный поток должен превышать 10^9 с^{-1} .

Можно выделить два возможных режима проведения каротажа.

В первом случае частота срабатываний УТ не должна превышать 100 Гц. Такой режим можно реализовать, например, используя вакуумные УТ с вакуумно-дуговым или лазерным ионным источником [20, 37]. Во втором режиме частота повторения нейтронных вспышек составляет 300–1000 Гц. В этом случае необходимо использовать газонаполненные УТ [21, 22].

Низкочастотный режим предусматривает запуск системы регистрации после того, как плотность γ -квантов радиационного захвата спадет до уровня, более чем в 10 раз меньшего уровня внешнего γ -фона. Как показали расчеты, для этого необходимо, чтобы промежуток времени между двумя нейтронными вспышками превышал более чем в 5 раз постоянную спада поля γ -излучения радиационного захвата в пласте. Между нейтронной вспышкой и началом измерений устанавливали временную задержку $\tau_3 \approx 5-7$ мс, которая гарантировала исчезновение излучения радиационного захвата. Для отсеки мешающего излучения других радионуклидов измерения проводились при энергетическом пороге $E_0 = 3$ МэВ. При этом осуществлялся счет γ -квантов с энергией $E_\gamma < E_0$. Измерение интегрального счета фотонов прекращалось перед началом следующего срабатывания УТ.

Опыт работы с УТ на базе вакуумно-дугового ионного источника говорит о том, что нестабильность генерации нейтронов от импульса к импульсу может достигать 50 %. Поэтому в случае использования этих изделий необходимо вводить в состав системы регистрации монитор импульсного потока нейтронов для получения поправок на указанную нестабильность.

Определение средней γ -активности на заданном участке ствола скважины происходит автоматически микропроцессором системы телеметрии.

При реализации методики кислородного каротажа для повышения достоверности получаемой информации можно наряду с анализом γ -спектров активированных ядер осуществлять независимый временной анализ потока γ -излучения радиационного захвата известными методами в области $\tau_3 > t > t_{ac}$, коррелируя полученные данные.

Второй режим предполагает генерацию нейтронных вспышек с частотой срабатывания $f = 300\text{--}1000$ Гц. Использование для этого газонаполненных УТ, обладающих высокой импульсной стабильностью, позволяет существенно упростить систему регистрации, исключив из нее монитор нейтронного потока. Недостатком таких излучателей является их низкая термостойчивость.

Трудность реализации метода активации кислорода в указанном частотном режиме состоит в большой частоте генерации нейтронных вспышек f . При этом становится невозможным выделить для измерения наведенной γ -активности временной интервал, на котором отсутствует γ -излучение радиационного захвата, так как не может быть выполнено условие $\tau_3 < f^{-1}$. Поэтому на постоянный поток γ -квантов, излучаемых возбужденными ядрами ^{16}O , неизбежно накладывается импульсно-периодический поток γ -квантов радиационного захвата, на фоне которого необходимо выделить постоянный сигнал. Для его выделения может быть использован изложенный выше метод обработки сигналов ИННК, при котором одновременно получается информация как об активационном эффекте, так и о декременте спада поля γ -квантов радиационного захвата. Использование излучателей на базе газонаполненных УТ имеет еще одно преимущество, обусловленное уменьшением более чем в 10 раз импульсного потока событий на входе тракта регистрации за счет большой частоты генерации нейтронных вспышек. В результате уменьшается процент просчетов при регистрации γ -квантов.

Принципиальная возможность реализации метода активации кислорода была показана на примере экспериментального исследования макета аппаратуры в условиях месторождений Татарии и Западной Сибири при участии местных специалистов. В работах использовались серийные скважинные генераторы нейтронов, работающие в низкочастотном импульсно-периодическом режиме ($f = 10\text{--}20$ Гц) при среднем потоке нейтронов в полный телесный угол $\sim 10^8 \text{ с}^{-1}$. Измерения проводились в комплексе с ИНГК, при котором независимо регистрировалось γ -излучение радиационного захвата.

Проведенные эксперименты показали возможность идентификации пластов, насыщенных продуктивным углеводородом и водой, по дефициту и избытку кислорода. При этом была обнаружена корреляция между соответственно ростом–спадом скорости счета γ -квантов, излучаемых возбужденными ядрами ^{16}O , спадом–ростом скорости счета γ -квантов радиационного захвата и ростом–спадом декремента уменьшения скорости счета γ -квантов радиационного захвата во времени на протяжении одного импульса.

Для контроля достоверности измерений исследования проводили в скважине, не обсаженной стальной колонной. Это позволяло осуществлять независимый контрольный каротаж стандартным электрометрическим методом, дающим информацию об электродинамических параметрах пласта, которые также коррелируются с его нефтенасыщенностью. К сожалению, из-за отсут-

ствия необходимого финансирования указанные эксперименты проводились эпизодически, не носили систематического характера и по их результатам трудно сформулировать четкие методические указания для проведения каротажа в производственных условиях. Тем не менее они подтвердили большую перспективность метода. Поэтому исследования в указанном направлении должны быть продолжены на уровне лабораторных и полевых экспериментов.

Сложности реализации активационных методик обусловлены соизмеримостью средней длины замедления нейтрона до пороговых энергий ядерных реакций активации с расстоянием от мишени УТ до пласта. Преодоление этих трудностей лежит на пути применения современных высокостабильных генераторов с потоком $> 10^9 \text{ с}^{-1}$, более эффективных средств мониторинга нейтронных потоков и пороговых систем регистрации γ -квантов.

Подводя итог описанию различных методик ИНК, следует заметить, что эффективность их применения сильно зависит от геологической обстановки на скважине. При этом получаемые с помощью различных методик информативные поля взаимно дополняют друг друга, повышая достоверность значений исследуемых параметров геофизического объекта. Это обстоятельство убедительно иллюстрирует приведенный выше пример сопоставления данных кислородного каротажа и ИНГК. На основании этого можно сделать вывод о целесообразности комплексирования различных методик ИНК в рамках единой каротажной системы. В частности, как следует из рассмотренного примера, комплексирование метода ИНГК с кислородным методом делает метод ИНК более универсальным и независимым от минерализации пластовых вод при использовании единого каротажного прибора, позволяющего одновременно и дифференцированно снимать временные спектры γ -квантов радиационного захвата и осуществлять интегральный счет γ -квантов нейтронной активации кислорода.

СКВАЖИННЫЕ ПРИБОРЫ ИНК

На рис. 2 представлена общая схема аппаратного комплекса, реализующего любую из модификаций ИНК.

По команде с наземного блока управления через исполнительную систему осуществляется запуск излучателя нейтронов в импульсно-периодическом режиме. В результате взаимодействия быстрых нейтронов, генерируемых в мишени УТ, в исследуемой геофизической среде формируются радиационные поля тепловых нейтронов и γ -квантов. Система детектирования осуществляет преобразование этих полей в аналоговые электрические сигналы, которые в скважинной системе телеметрии преобразуются в цифровую информацию, передаваемую по каротажному кабелю в наземный блок телеметрии. В этом

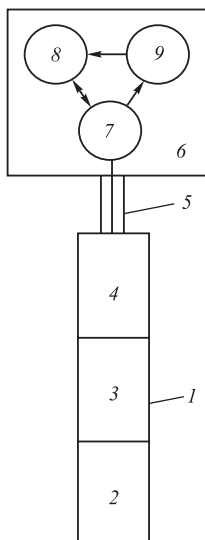


Рис. 2. Принципиальная схема аппаратного комплекса ИНК: 1 — скважинный прибор с охраняемым баростойким корпусом; 2 — излучатель нейтронов на базе УТ; 3 — система детектирования; 4 — скважинные исполнительная и телеметрическая системы; 5 — грузонесущий кабель; 6 — комплекс наземной аппаратуры (каротажная станция); 7 — наземные блоки управления и телеметрии; 8 — бортовой компьютер; 9 — индикатор глубины погружения скважинного прибора

блоке указанная информация декодируется и форматируется в виде последовательности файлов, поступающих на компьютер. В компьютере осуществляется обработка этой информации в соответствии с описанными выше алгоритмами. В результате получают зависимости исследуемых параметров геофизической среды (полное макроскопическое сечение поглощения нейтронов, коэффициент диффузии, углеродно-кислородный индекс и т. д.) от глубины погружения скважинного прибора.

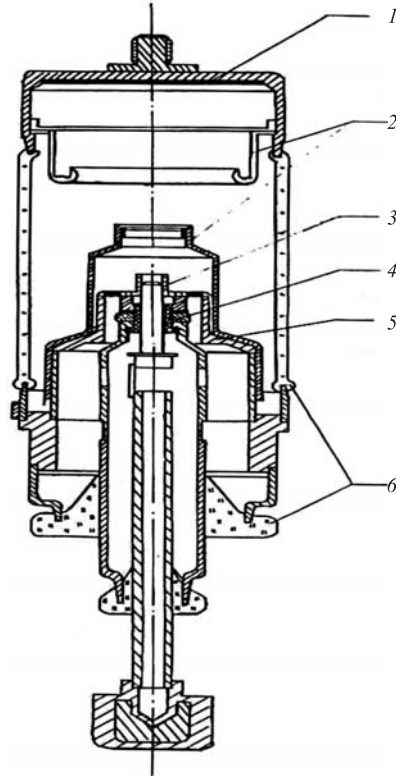
Детальное описание современных аппаратных комплексов, реализующих различные методики ИНК, содержится, например, в работах [30, 31, 33, 39, 40], поэтому в данном сообщении ограничимся в основном рассмотрением проблем, связанных с наиболее важным узлом каротажного комплекса — СГН.

СГН состоит из малогабаритной запаянной УТ с нейтронообразующей мишенью и источника высокого напряжения, прикладываемого между катодом и анодом трубки. В современной аппаратуре ИНК используются два типа УТ — вакуумные и газонаполненные. В вакуумных УТ рабочее давление в объеме трубки не превышает величину $\sim 0,01$ Па, а в газонаполненных существенно выше этого значения.

Схематический разрез типичной вакуумной УТ, используемой в СГН, представлен на рис. 3.

Первые трубки такого типа были разработаны и освоены во ВНИИ вакуумной техники под руководством С. Б. Овсянникова. В настоящее время эти изделия прошли технологическую доработку и выпускаются серийно на предприятиях атомной промышленности РФ [20].

Рис. 3. Схематический разрез малогабаритной вакуумной УТ: 1 — нейтронообразующая мишень; 2 — ускоряющая система; 3 — поджигающий электрод ионного источника; 4 — катод ионного источника; 5 — анод ионного источника; 6 — стеклянные изоляторы



Вакуумная УТ представляет собой малогабаритный импульсный ионный диод с электродной системой 3, состоящей из полых цилиндрических электродов (анода и катода), в которой ускоряются дейтроны к мишени 1, расположенной внутри катодного электрода. При этом диаметр катода примерно в два раза превышает диаметр анода. Мишень — это пленка металла, хорошо растворяющего водород (титан или скандий), напыленная на металлическую подложку, роль которой может исполнять торцевая часть корпуса трубки, и насыщенная тритием.

Для образования дейтронов используется вакуумно-дуговой ионный источник, который состоит из соосно расположенных поджигающего 3, катодного 4 и анодного 5 электродов. При этом анодный электрод выполнен в виде цилиндра, охватывающего кольцеобразные поджигающий и катодный электроды. Между анодом и катодом ионного источника прикладывается постоянное напряжение (несколько киловольт) от конденсатора, заряжаемого через выпрямитель. На внутреннюю поверхность анода наносится пленка металла, хорошо растворяющая водород (титан, цирконий, скандий), насы-

шенная дейтерием. Катод также выполнен из аналогичного металла и насыщен дейтерием на всю глубину. Катод и поджигающий электрод разделены кольцевым диэлектрическим изолятором.

Запуск ионного источника осуществляется путем подачи на поджигающий электрод слаботочного высоковольтного импульса с амплитудой ~ 10 кВ. В результате по поверхности диэлектрического изолятора происходит пробой, приводящий к разогреву участка катода с последующей десорбцией из него дейтерия. Из-за этого происходит локальное повышение давления в пространстве между катодом и анодом, приводящее к возникновению искры, переходящей в вакуумную дугу. При этом ее электродные пятна, возникающие на катоде и аноде, непрерывно десорбируют дейтерий, создавая в межэлектродном пространстве давление, необходимое для поддержания дугового разряда.

Длительность этого процесса составляет несколько микросекунд и определяется временем разряда накопительной емкости в анодно-катодной цепи. За это время в области электродных пятен происходит пинчевание тока вакуумной дуги, сопровождаемое выделением больших плотностей энергии и нагревом областей пинчевания до температур образования высокоионизованной металло-дейтериевой плазмы, разлетающейся в свободное пространство со скоростью ударной волны ($10^4 - 10^5$ м/с).

Часть дейтронов из разлетающейся плазмы попадает в полость анодного ускоряющего электрода. В цепи диодной системы 2 синхронно с запуском ионного источника формируется высоковольтный импульс с амплитудой ~ 100 кВ. В результате в межэлектродном пространстве возникает электрическое поле, с помощью которого осуществляется извлечение дейтронов из плазмы, заполняющей полость анода, и последующее ускорение к мишени, где в результате реакции $T(d, n)^4\text{He}$ происходит генерация нейтронов.

Для обеспечения электрической прочности формирование ускоряющего импульса осуществляется с помощью двух биполярно соединенных высоковольтных трансформаторов, на первичные обмотки которых происходит разряд накопительных емкостей, заряжаемых до напряжения в несколько киловольт. Коммутация разрядных цепей, включая цепь ионного источника, обеспечивается единым управляемым разрядником через специальную схему делителей напряжения, что при соответствующем подборе ее параметров обеспечивает оптимальную синхронизацию запуска ионного источника и высоковольтной цепи. СГН на базе вакуумной УТ с указанной схемой запуска может работать в импульсно-периодическом режиме с частотой срабатывания трубки 10–50 Гц.

Первые эксплуатационные СГН подобного типа были разработаны во ВНИИ ядерной геофизики и геохимии под руководством Д. Ф. Беспалова, который работал в группе Г. Н. Флерова в период создания основ ИНК. В настоящее время во ВНИИА им. Н. Л. Духова с учетом современных техно-

логических достижений под руководством Е. П. Боголюбова разработаны и серийно выпускаются новые СГН на базе вакуумных УТ с потоком в полный телесный угол до 10^9 с^{-1} [20], а также аппаратные комплексы ИНК на их основе.

Излучатели современных СГН изготавливаются в виде отдельных герметичных моноблоков, заполненных изолирующей жидкостью. Диаметр моноблока составляет величину от 30 до 50 мм, а мощность питания не превышает 100 Вт.

СГН на базе вакуумных УТ принципиально не могут работать в режиме повторения нейтронных вспышек с частотой $> 100 \text{ Гц}$. Это связано с большим энерговыделением в объеме и возникающими в связи с этим проблемами теплоотвода. Поэтому указанные СГН не могут использоваться для проведения С/О-каротажа, требующего частоты повторения $\sim 10 \text{ кГц}$. Для реализации подобных частотных режимов необходимо применять газонаполненные УТ.

Схематический разрез типичной газонаполненной УТ, используемой в СГН, представлен на рис. 4.

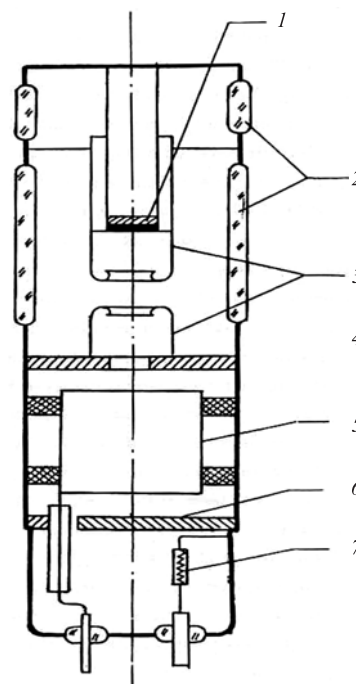


Рис. 4. Схематический разрез малогабаритной газонаполненной УТ: 1 — нейтронообразующая мишень; 2 — стеклянные изоляторы; 3 — ускоряющая система; 4 — антикатод ионного источника; 5 — анод ионного источника; 6 — катод ионного источника; 7 — хранилище дейтерий-тритиевой смеси

Прототипом современной газонаполненной УТ является трубка, использовавшаяся в первом экспериментальном приборе ИНК [8]. Ее принцип дей-

ствия был применен в первых серийных газонаполненных УТ, разработанных на Запрудненском электровакуумном заводе под руководством А. З. Минца. Существенным отличием этих трубок от прототипа было использование более эффективного ионного источника на основе разряда Пеннинга с термокатодом. Дальнейшее усовершенствование газонаполненных УТ проводилось во ВНИИ ядерной геофизики и геохимии, ИЯИ АН Украины и ВНИИА им. Н. Л. Духова [21, 22]. Эти усовершенствования коснулись оптимизации ускоряющей системы, конструкции изоляторов, использования ионного источника Пеннинга с холодным катодом и тритий-дейтериевой газовой смесью, а также современных электровакуумных технологий. В настоящее время усовершенствованные изделия подобного типа выпускаются серийно во ВНИИА им. Н. Л. Духова и мелкими сериями в ИЯИ АН Украины по отдельным заказам.

Газонаполненная УТ представляет собой слаботочный ионный диод с электродной системой 3 типа иммерсионной линзы, в которой ускоряются дейтроны и тритоны к мишени 1, расположенной внутри катодного электрода. Как и в вакуумной УТ, мишень представляет собой пленку титана или скандия, напыленную на металлическую подложку и насыщенную смесью дейтерия и трития.

Для образования дейтронов и тритонов используется ионный источник Пеннинга с холодным катодом, который состоит из торцевых катода 6 и антикатада 4, между которыми соосно расположен цилиндрический анод 5. При этом в рабочем объеме ионного источника с помощью соленоида или кольцевых магнитных элементов создается постоянное продольное магнитное поле. Для запуска источника на анод от усилителя мощности подается импульс напряжения с амплитудой 1–3 кВ. В результате в рабочем объеме ионного источника загорается электрический разряд. Разрядной средой при этом является смесь дейтерия и трития, выделяемого из геттерного газохранилища 7. Оно может быть выполнено из пористого титана, насыщаемого изотопами водорода. При пропускании через него заданного электрического тока создается определенная температура газохранилища, при которой реализуется баланс давления в объеме УТ и концентрации изотопов водорода в хранилище, необходимый для эффективной работы ионного источника.

Величина магнитного поля подбирается таким образом, чтобы обеспечить магнитную изоляцию анодного электрода ионного источника и свести к минимуму энерговыделение на его электродах.

Введение антикатада, находящегося под потенциалом катода, позволяет сформировать продольную потенциальную яму, в которую попадают электроны, эмитируемые катодами под действием ионной бомбардировки и образованные в объеме источника при неупругих столкновениях. Электронные траектории существенно удлиняются за счет продольных колебаний в указанной потенциальной яме, дрейфа по азимуту в скрещенных электрическом и

магнитном полях и винтового движения вокруг силовых линий магнитного поля. В результате происходит эффективная ионизация дейтерий-тритиевой смеси электронным ударом с образованием дейтронов и тритонов. Последние через отверстие в антикатоде попадают в полость анодного электрода ускоряющей системы трубки.

На ускоряющий зазор подается постоянное ускоряющее напряжение величиной 100–150 кВ от малогабаритного каскадного генератора. При этом в межэлектродном зазоре формируется электрическое поле, с помощью которого осуществляется вытягивание дейтронов и тритонов из плазмы, заполняющей полость анода, и их ускорение к мишени 1.

Использование дейтерий-тритиевой смеси в газохранилище и мишени предотвращает деградацию последней в результате замещения трития дейтерием. Это позволяет существенно увеличить ресурс изделия, который для лучших образцов УТ может достигать ~ 1000 ч при обеспечении нейтронного потока в полный телесный угол на уровне, превышающем 10^8 с^{-1} .

Стабильность работы СГН на базе газонаполненных УТ обеспечивается специальными системами автоматического регулирования, предусматривающими контроль токов в цепях ускоряющей системы и ионного источника, с последующей коррекцией режимов работы газохранилища и каскадного генератора. Контроль за режимом работы УТ можно осуществлять и путем мониторинга нейтронного потока, например, с помощью α -детектора, располагаемого в объеме трубки вблизи мишени.

Дальнейшие работы в части совершенствования СГН с газонаполненными УТ направлены на повышение их термоустойчивости. Ориентиром следует считать температуру $\cong 150$ °С в связи с увеличением глубины исследуемых промышленных нефтегазовых скважин.

Завершая обсуждение современных СГН, используемых в серийной аппаратуре ИНК, следует обратить внимание на проблему подавления тока ионно-электронной эмиссии с мишени УТ. Этот паразитный ток может в несколько раз превышать значение ионного тока, попадающего на мишень, и отрицательно влиять на работу источника высокого напряжения, перегружая его и уменьшая в несколько раз его энергетический КПД. В описанных выше УТ эта проблема решается путем отрицательного электрического смещения катодного ускоряющего электрода относительно мишени. При этом величина создаваемого таким образом потенциального барьера для электронов должна составлять $\sim 10^2 - 10^3$ эВ.

В предыдущем разделе обсуждались перспективы реализации нейтронно-активационной методики прямого определения кислорода с помощью СГН. Как было отмечено, для этих целей необходимы СГН с потоком $> 10^9 \text{ с}^{-1}$. Подобные методики могут быть использованы и для определения элементного состава горной породы, что позволит проводить более достоверную интерпретацию данных ИНК, подойти к задаче прямого определения углерода,

решению многих задач рудной геофизики и т. д. Для этих целей потребуются более эффективные СГН с потоком в полный телесный угол $> 10^{10} \text{ с}^{-1}$.

В настоящее время имеются значительные успехи в части создания экспериментальных образцов УТ с вакуумно-дуговыми [41] и лазерными [37] источниками дейтронов, позволяющие генерировать в полный телесный угол поток нейтронов $> 10^{10} \text{ с}^{-1}$ с частотой 10–50 Гц.

Опыт эксплуатации подобных УТ с вакуумно-дуговыми источниками ионов выявил существенную нестабильность импульсного нейтронного выхода, связанную с особенностями работы источника дейтронов. Это неизбежно требует, как отмечалось выше, введения в состав аппаратуры монитора импульсного нейтронного потока, что существенно усложняет каротажный комплекс.

Указанные выше недостатки могут быть устранены при использовании в УТ лазерно-плазменного источника дейтронов, диодной системы с радиальным ускорением и магнитной изоляцией ускоряющего зазора [42]. На рис. 5 приводится схематический разрез такой УТ.

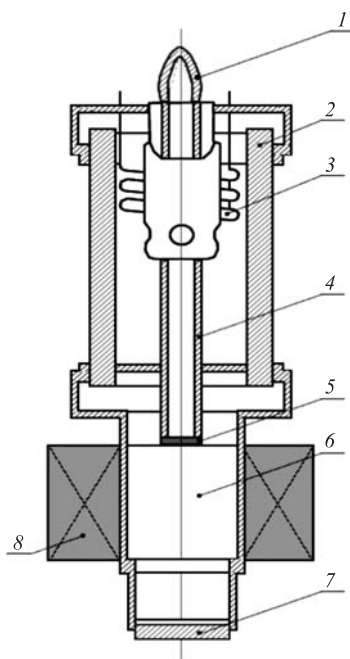


Рис. 5. Схематический разрез ускорительной нейтронной трубки с магнитной системой подавления электронной проводимости: 1 — штенгель для отпайки трубки; 2 — изолятор; 3 — газопоглотители; 4 — анод; 5 — плазмообразующая мишень; 6 — нейтронообразующая мишень; 7 — окно для ввода лазерного излучения; 8 — кольцевой магнит

Высоковольтные источники на основе генераторов Аркадьева–Маркса или специальных формирующих линий позволяют получать на диодном зазоре УТ импульсы ускоряющего напряжения (длительность $\leq 100 \text{ нс}$) с амплитудой до 500 кВ. При этом за счет малой длительности импульса в сочетании с

магнитной системой подавления электронной проводимости диодной системы можно существенно снизить требования к высоковольтной изоляции.

Подобное повышение амплитуды ускоряющего напряжения дает возможность подойти к созданию СГН, использующего ядерную реакцию $D(d, n)^3\text{He}$. При этом отпадает потребность использования в УТ трития и снимается проблема падения нейтронного выхода во времени при его замещении в мишени дейтерием. Кроме того, изменение энергетического спектра нейтронов за счет повышения энергии дейтронов может привести к увеличению сечения активации для ряда породообразующих элементов.

В эксперименте с макетом СГН на ускоряющем зазоре УТ с магнитной изоляцией удавалось формировать импульсы напряжения с амплитудой до 350 кВ и генерировать до $2 \cdot 10^8$ $n/\text{имп.}$ с частотой 10 Гц при использовании источника дейтронов на базе малогабаритного лазера на иттрий-алюминиевом гранате с энергией вспышки 50 мДж [43]. При этом разработанный макет обладает значительными резервами для оптимизации выходных, габаритных и энергетических параметров.

Эти резервы связаны с возможностью применения магнитной изоляции на основе спиральной линии, размещенной в рабочем объеме УТ [44], малогабаритных лазеров, генерирующих импульсы излучения с энергией до 1 Дж и частотой до 100 Гц, а также новых мощных малогабаритных импульсных источников ускоряющего напряжения, разработанных во ВНИИА им. Н. Л. Духова (Москва) и ВНИИЭФ (Саров). Таким образом, можно сделать оптимистичный прогноз на возможность создания эффективного высокостабильного СГН, позволяющего осуществить методики нейтронного активационного каротажа с прямым определением углерода и кислорода.

Другой неотъемлемой частью аппаратурных комплексов ИНК является система регистрации нейтронов или γ -квантов с последующим кодированием и передачей на поверхность каротажных сигналов. Эти аппаратурные узлы не отличаются принципиально от современных устройств для анализа радиационных полей, используемых в ядерной физике, если не считать особенностей компоновки электронных узлов внутри баростойкого корпуса протяженной длины, а также жестких требований к термоустойчивости аппаратуры. Отметим только, что в качестве детекторов медленных нейтронов применяются в основном газоразрядные счетчики типа СММ, заполненные изотопом ^3He . В качестве детекторов γ -квантов — блоки на основе кристаллов NaI(Tl) , CsI , германата висмута, оксиортосиликата лютеция и т. д. Их энергетическое разрешение в условиях эксплуатации в скважине составляет от 6 до 10 %.

Запоминание, кодирование и декодирование информации в современных аппаратурных комплексах ИНК осуществляется с помощью термостойких микропроцессоров, а при передаче ее на поверхность используются специальные помехоустойчивые биполярные коды.

ЗАКЛЮЧЕНИЕ

1. Метод ИНК, основы которого были заложены 50 лет назад под научным руководством Г. Н. Флерова, продолжает непрерывно развиваться с использованием современных достижений в области ядерной и математической физики, прикладной математики, ускорительной, высоковольтной и вычислительной техники. При этом в процессе развития сформировались такие направления, как ИНК с анализом временных спектров тепловых нейтронов или γ -квантов радиационного захвата с использованием одного или двух детекторов, ИНК с анализом энергетических спектров γ -квантов радиационного захвата и неупругого рассеяния, а также нейтронно-активационный каротаж.

По меткому выражению Г. Н. Флерова, комплексы ИНК стали «спутниками в глубь Земли».

2. В процессе разработки теоретических основ ИНК и анализа результатов модельных физических и компьютерных экспериментов на полумпирическом уровне были установлены закономерности, определяющие пространственно-временную структуру нейтронного поля в геофизической среде, пересеченной скважиной, основанные на модели двух экспоненциально спадающих во времени нейтронных потоков, распространяющихся по стволу скважины и перпендикулярно ее направляющей. Эти закономерности с использованием специального аппарата математической обработки дают эффективный аппарат для определения физических параметров исследуемого объекта (полное сечение поглощения нейтронов и коэффициент диффузии) по показаниям системы детектирования. Эти параметры позволяют, в свою очередь, оценивать минерализацию и водородосодержание пласта, определяющие характер его насыщенности продуктивным флюидом или водой.

3. ИНК, в отличие от других методов, позволяет исследовать состояние геофизической среды через стальную обсадную колонну эксплуатационной действующей скважины. Поэтому он стал незаменимым при решении таких задач промысловой геофизики, как контроль за разработкой месторождений продуктивных углеводородов, уточнение их запасов на действующих и законсервированных скважинах, включая пласты малой мощности. Эти задачи становятся особенно актуальными в настоящее время, так как резкое повышение цен на нефть сделало рентабельным освоение и расконсервирование скважин с низкой нефтеотдачей, а также разработку пластов малой мощности (~ 1 м). При этом метод может эффективно использоваться и при исследовании необсаженных и бурящихся скважин, где он успешно конкурирует с классическими электродинамическими и акустическими методами каротажа.

4. Разработка месторождений с низкой минерализацией пластовых вод потребовала создания модификаций метода ИНК с прямым определением содержания углерода и кислорода. Для этой цели были использованы достижения современной ядерной физики в области γ -спектрометрии излучения

неупругого рассеяния и радиационного захвата. В настоящее время успешно развивается и внедряется в практику геофизических исследований метод С/О-каротажа, при котором определяется отношение концентраций углерода и кислорода (С/О-индекс) путем анализа спектров γ -квантов неупругого рассеяния. Этот параметр позволяет характеризовать характер насыщенности пласта (вода или продуктивный углеводород).

5. Не умаляя достоинств метода С/О-каротажа, авторы считают весьма перспективным развитие импульсных методов нейтронного активационного каротажа, работоспособность которых была показана на примере кислорода. При этом аппаратная и программная реализация указанного метода представляется более простой, нежели при С/О-каротаже.

6. Для повышения достоверности исследования геофизических объектов методом ИНК необходимо комплексировать различные методики ИНК в рамках единых каротажных комплексов на базе СГН.

7. Дальнейшее развитие и повышение эффективности различных модификаций ИНК немыслимо без совершенствования аппаратных комплексов. Современная техника позволяет предложить вполне реализуемые технические решения для задач, обозначенных в п. 3–6, с использованием скважинных нейтронных излучателей на базе вакуумных и газонаполненных УТ. При этом следует обратить особое внимание на перспективность использования УТ с лазерным источником дейтронов и магнитной изоляцией из-за возможности получения большого нейтронного выхода в сочетании с его высокой импульсной стабильностью.

Авторы считают своим приятным долгом выразить признательность профессору Д. А. Кожевникову за помощь в работе и ценные замечания, а также участникам научного семинара ЛНФ за полезную дискуссию.

ЛИТЕРАТУРА

1. Pontecorvo V. Neutron well-logging // Oil and Gas J. 1941. V. 40, No. 18. P. 32–33.
2. Понтекорво Б. М. Энрико Ферми (1901–1954 гг.) // УФН. 1955. Т. 53, № 3. С. 42–48.
3. Ильина Т. Г. Развитие ядерной геофизики в СССР. М.: Наука, 1978. 190 с.
4. Флеров Г. Н., Алексеев Ф. А. Использование радиоактивных излучений при разведке и разработке нефтяных месторождений. Доклад на сессии АН СССР по мирному использованию атомной энергии 1–5 июля 1955 г. М.: Изд-во АН СССР, 1955.
5. Флеров Г. Н., Алексеев Ф. А., Ерозолимский Б. Г. Перспективы использования радиоактивных излучений в геологии при поиске и разведке полезных ископаемых //

- Тр. Всесоюзной научно-технической конференции по применению радиоактивных изотопов и излучений в народном хозяйстве и науке. М.: Гостоптехиздат, 1958. С. 17–28.
6. *Ерозолимский Б. Г. и др.* Новые методы исследования буровых скважин, основанные на использовании импульсных нейтронных источников // Нефтяное хозяйство. 1958. № 11. С. 58–64.
 7. *Шимелевич Ю. С. и др.* Физические основы импульсных нейтронных методов исследования скважин. М.: Недра, 1976. 161 с.
 8. *Ерозолимский Б. Г. и др.* Малогабаритная отпаянная нейтронная трубка // Ядерная геофизика. М.: Гостоптехиздат, 1959. С. 351–364.
 9. *Soloway S.* National US Patent 2.988.642, 1961.
 10. *Алексеев Ф. А. и др.* О результатах применения нейтронных импульсных методов и аппаратуры для исследования разреза скважин // Ядерная геофизика при поисках и разведке полезных ископаемых. М.: Недра, 1960. С. 3–38.
 11. *Jomans A. H., Horkinson E. S.* // J. Petrol. Technol. 1964. V. 16, No. 3. P. 62–68.
 12. *Бекуриц К., Виртуц К.* Нейтронная физика. М.: Атомиздат, 1968. 456 с.
 13. *Кожевников Д. А.* Нейтронные характеристики горных пород и их использование в нефтепромысловой геологии. М.: Недра, 1974. 192 с.
 14. *Кантор С. А. и др.* Теория нейтронных методов исследования скважин. М.: Недра, 1985. 154 с.
 15. *Поляченко А. Л.* Численные методы в ядерной геофизике. М.: Энергоатомиздат, 1987. 150 с.
 16. *Ерозолимский Б. Г., Школьников А. С., Исаков А. И.* // АЭ. 1960. Т. 9, № 2. С. 234–252.
 17. *Блюменцев А. М. и др.* Метрологическое обеспечение ядерной геофизики // Современная ядерная геофизика при поисках, разведке и разработке нефтегазовых месторождений. М.: Ядерно-геофизическое общество, 2004. С. 62–67.
 18. *Поляченко А. Л., Цейтлин В. Г.* Простая модель замедления нейтронов в средах с произвольным водородосодержанием // Ядерно-геофизические, геохимические и изотопные методы в геологии. М.: ВНИИЯГТ, 1968. С. 13–28.
 19. *Бессарабский Ю. Г. и др.* // АЭ. 1994. Т. 77, вып. 3. С. 226–228.
 20. *Бессарабский Ю. Г. и др.* Импульсные нейтронные генераторы на вакуумных нейтронных трубках // Сб. материалов международной научно-технической конференции «Портативные генераторы нейтронов и технологии на их основе». М.: ВНИИА, 2004. С. 72–76.

21. Боголюбов Е. П. и др. Нейтронные генераторы ВНИИА на газонаполненных нейтронных трубках и их применение // Там же. С. 77–83.
22. Гулько В. М. и др. // ПТЭ. 1991. № 5. С. 45–47.
23. Старцев А. А., Шиканов А. Е., Борзаков С. Б. К вопросу об интерпретации сигналов импульсного нейтронного каротажа. Сообщение ОИЯИ Р8-96-338. Дубна, 1996.
24. Тихонов А. Н., Арсенин В. Я. Методы решения некорректных задач. М.: Наука, 1986. 186 с.
25. Mart'yanov I. A. et al. Two-Component Model of Pulsed Neutron Logging. Publications of the Institute of Geophysics Polish Academy of Sciences, M-21 (309). Warszawa, 1998. P. 239–249.
26. Старцев А. А., Юсупов Р. И. Новый интерпретационный параметр для определения водородосодержания по данным многозондового каротажа // Современная ядерная геофизика при поисках, разведке и разработке нефтегазовых месторождений. М.: Ядерно-геофизическое общество, 2004. С. 126–133.
27. Власов Н. А. Нейтроны. М.: Наука, 1971. 552 с.
28. Кадисов Е. М. и др. Количественное определение элементов в скважине гамма-спектрометром с германий-литиевым детектором // Изотопы в СССР. 1984. Вып. 1(67). С. 37–42.
29. Шимелевич Ю. С., Попов Н. В., Горбунов В. Ф. Некоторые вопросы временного распределения гамма-излучения, возникающего при облучении горных пород быстрыми нейтронами // Ядерная геофизика. М.: Недра, 1968. С. 20–31.
30. Боголюбов Е. П. и др. Ряд аппаратурно-программных комплексов МАРКА для исследования разрезов нефтегазовых скважин спектрометрическими модификациями ГК, НГК и ИНГК // Сб. материалов международной научно-технической конференции «Портативные генераторы нейтронов и технологии на их основе». М.: ВНИИА, 2004. С. 236–248.
31. Schweitzer J. S. Recent Progress in Nuclear Geophysics. Publications of the Institute of Geophysics Polish Academy of Sciences, M-21 (309). Warszawa, 1998. P. 19–29.
32. Филиппов Е. М. Ядерная разведка полезных ископаемых. Киев: Наук. думка, 1978. 587 с.
33. Ильинский А. В. и др. // АЭ. 2004. Т. 97, вып. 5. С. 355–361.
34. Кедров А. И. и др. Исследование нефтяных и газовых скважин методом активации кислорода с использованием малогабаритных генераторов 14-МэВ нейтронов. Научная сессия МИФИ- 2003 // Сб. научных трудов, т.7, Ускорительная техника. М., 2003. С. 128–129.

35. *Маслов И. А., Лукницкий В. А.* Справочник по нейтронному активационному анализу. Л.; М.: Наука, 1971. 312 с.
36. *Ландау Л. Д., Лифшиц Е. М.* Квантовая механика (нерелятивистская теория). М.: ГИФМЛ, 1963. 702 с.
37. *Шиканов А. Е.* // АЭ. 1987. Т. 63, вып. 1. С. 33–39.
38. *Федына Е. А., Шиканов А. Е.* Алгоритм обработки сигналов импульсного нейтронного каротажа с регистрацией гамма-квантов радиационного захвата. Научная сессия МИФИ-2001 // Сб. научных трудов, т. 7, Ускорительная техника. М., 2001. С. 169–170.
39. *Bespalov D. F. et al.* // Int. J. Radiat. Appl. Instr., Part. E, Nucl. Geophys. 1992. V. 77, No. 1. P. 125–136.
40. *Bogolyubov E. P. et al.* New Russian Pulsed Neutron Logging Tool and Technology. Publications of the Institute of Geophysics Polish Academy of Sciences, M-21 (309). Warszawa, 1998. P. 223–233.
41. *Боголюбов Е. П. и др.* Нейтронные генераторы на вакуумных нейтронных трубках для активационного анализа и физических исследований // Сб. материалов межотраслевой научно-технической конференции «Портативные генераторы нейтронов и технологии на их основе». М.: ВНИИА, 2003. С. 61–65.
42. *Беспалов Д. Ф. и др.* Импульсная нейтронная трубка. А. с. СССР № 766048, 1979; Бюл. № 35, 1980.
43. *Дыдычкин В. Н., Шиканов А. Е.* // АЭ. 1991. Т. 70, вып. 2. С. 135–137.
44. *Козловский К. И. и др.* Проект малогабаритного импульсного генератора нейтронов с магнитной изоляцией ускоряющего промежутка // Сб. материалов международной научно-технической конференции «Портативные генераторы нейтронов и технологии на их основе». М.: ВНИИА, 2004. С. 112–115.

Получено 17 октября 2007 г.

Редактор *Е. В. Сабеева*

Подписано в печать 17.01.2008.

Формат 60 × 90/16. Бумага офсетная. Печать офсетная.

Усл. печ. л. 2,31. Уч.-изд. л. 2,82. Тираж 290 экз. Заказ № 56028.

Издательский отдел Объединенного института ядерных исследований
141980, г. Дубна, Московская обл., ул. Жолио-Кюри, 6.

E-mail: publish@jinr.ru

www.jinr.ru/publish/