

P13-2008-196

В. П. Баландин, О. П. Гавришук, М. Г. Кадыков,
Н. А. Кузьмин, Н. М. Пискунов, А. И. Юкаев

ИСПЫТАНИЯ АДРОННОГО
«СЭМПЛИНГ»-КАЛОРИМЕТРА НА ПУЧКЕ
 ${}^6\text{Li}$ НУКЛОТРОНА

Баландин В. П. и др.

P13-2008-196

Испытания адронного «сэмплинг»-калориметра на пучке ${}^6\text{Li}$ нуклотрона

Представлены результаты испытаний адронного «сэмплинг»-калориметра со структурой сталь-сцинтиллятор на пучке ${}^6\text{Li}$ нуклотрона ЛФВЭ. Измерения проводились с матричной сборкой 3×3 модуля. Поперечный размер модуля — 150×150 мм, толщина по пучку — 4,7 ядерных длин (40 слоев — 20 мм Fe + 5 мм Sc). Представлены значения энергетического разрешения калориметра для дейтронов, ядер гелия и лития при энергиях 2,3 ГэВ/нуклон. Достигнуто хорошее согласие экспериментальных данных с данными, полученными на пионном пучке установки COMPASS (ЦЕРН).

Работа выполнена в Лаборатории физики высоких энергий им. В. И. Векслера и А. М. Балдина ОИЯИ.

Сообщение Объединенного института ядерных исследований. Дубна, 2008

Balandin V. P. et al.

P13-2008-196

Testing of Hadronic Sampling Calorimeter on ${}^6\text{Li}$ Beam of Nuclotron

The results of testing the steel-scintillator hadronic calorimeter on ${}^6\text{Li}$ beam of Nuclotron (LHEP) are presented. The measurements were performed with a matrix assembly of 3×3 modules. The transverse size of a module was 150×150 mm, the thickness with respect to the beam is of 4.7 nuclear lengths (40 layers — 20 mm Fe + 5 mm Sc each). The energy resolution of the calorimeter for deuteron, helium and lithium nuclei with energy of 2.3 GeV/u are presented. Good agreement of our experimental data with pion COMPASS data is demonstrated.

The investigation has been performed at the Veksler and Baldin Laboratory of High Energy Physics, JINR.

Communication of the Joint Institute for Nuclear Research. Dubna, 2008

ВВЕДЕНИЕ

Целью измерений являлось определение энергетических характеристик адронного «сэмплинг»-калориметра в диапазоне энергий 2–10 ГэВ/нуклон на пучках ядер нуклотрона ЛФВЭ. Эти измерения необходимы для понимания предъявляемых к калориметрам требований при создании экспериментальных установок как на действующем нуклотроне, так и для установок будущего ускорительного комплекса ЛФВЭ нуклотрон–М/НИСА. В частности, можно рассматривать исследуемую сборку как прототип ZDC(FZDC)-калориметров для установки MPD/НИСА.

1. КОНСТРУКЦИЯ МОДУЛЯ

Конструкция модуля показана на рис. 1. Модуль состоит из 40 слоев поглотителя (сталь 20 мм) и сцинтиллятора (5 мм) с поперечными размерами 146×142 мм, помещенными в стальной корпус с поперечными размерами 150×150 мм [1]. Свет со всех сцинтилляторов собирается через один световод-смеситель спектра на ФЭУ-84 с 12 каскадами умножения. Световод изготовлен из оргстекла СО-95 толщиной 3 мм методом окрашивания в люминофоре К7. Окрашивание световода осуществлялось методом поверхностной диффузии спиртового раствора К7 в оргстекло и выполнялось с переменной толщиной (5–20 мкм) по длине световода для компенсации светопоглощения [2]. Переизлученный свет (спектр эмиссии К7 составляет 520 нм) попадал на фотокатоды ФЭУ, которые подбирались по квантовой чувствительности 12–15 % для этих длин волн. Сцинтиллятор изготовлен из полистирола ПСМ-115 со сцинтилляционными добавками РРО (1,5 %), РОРОР (0,05 %) методом литья под давлением [3].

Высоковольтная база ФЭУ выполнена в виде умножителя напряжения [4] и показана на рис. 2. На умножитель напряжения подается базовое питание +100 В, а ± 6 В — на схему управления с 10-битным ЦАП типа МАХ-515. Управление осуществляется передачей последовательного кода по шине P2-7. Максимальное напряжение 1700 В образуется на 17 каскадах умножения и стабилизируется с точностью 1,7 В. Автоматическая обратная связь обеспечивает указанную стабильность при токе 2 мА на последнем диноде, что позволяет работать при нагрузках $\sim 10^5$ частиц/с без дополнительной подпитки динодов.

Математическое обеспечение системы сбора данных и мониторинга выполнено с использованием программного пакета MIDAS [5], являющегося свободно распространяемым программным продуктом.

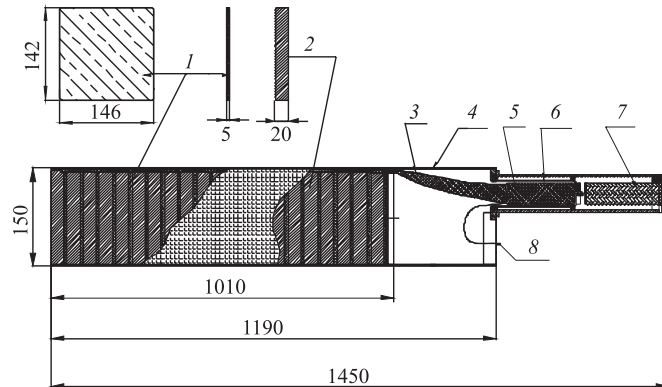


Рис. 1. Конструкция модуля адронного калориметра: 1 — сцинтиллятор; 2 — сталь; 3 — световод-смещитель спектра; 4 — стальной корпус; 5 — ФЭУ-84; 6 — магнитный экран; 7 — высоковольтный умножитель напряжения; 8 — разъем для оптоволоконна от светодиода

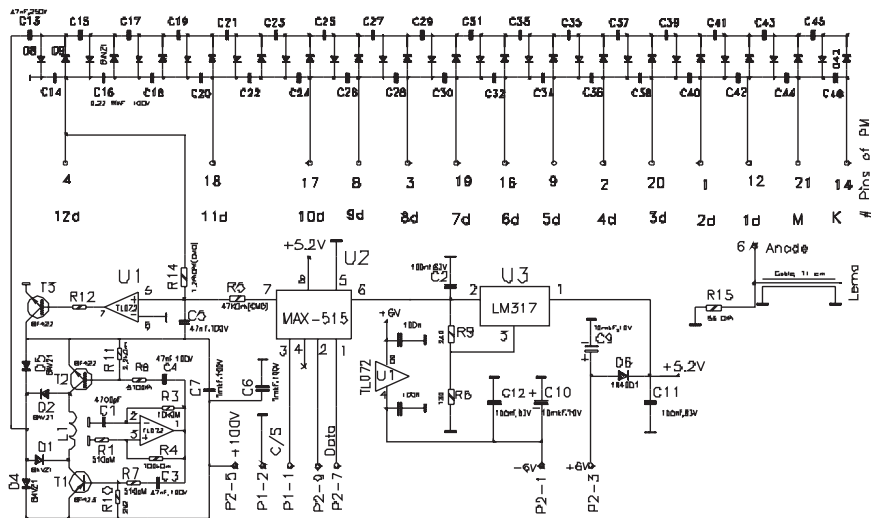


Рис. 2. Схема высоковольтного умножителя напряжения ФЭУ-84. Назначение разъемов: P2-1 -6 В, P2-3 +6 В, P2-5 +100 В — базовое напряжение; P2-7,9 — коды управления; P1-1 — сигнал строба

2. ИЗМЕРЕНИЕ ЭНЕРГЕТИЧЕСКОГО РАЗРЕШЕНИЯ

Для измерений на пучке ядер была подготовлена сборка из девяти модулей в виде матрицы 3×3 , поперечный размер которой составлял 45×45 см. Схема измерений показана на рис. 3. Измерения проводились в зоне спектрометра НИС-ГИБС.

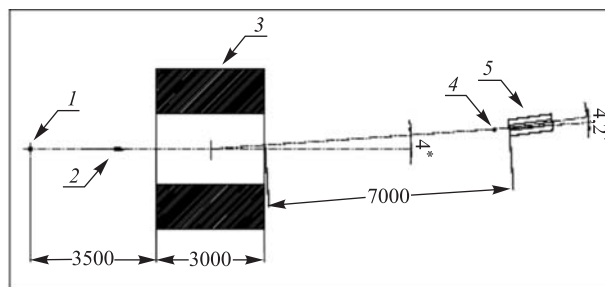


Рис. 3. Схема измерений характеристик калориметра на пучке ${}^6\text{Li}$ нуклотрона: 1 — углеродная мишень; 2 — вторичный пучок; 3 — магнит спектрометра НИС-ГИБС; 4 — триггерный счетчик S1 размером $100 \times 100 \times 8$ мм; 5 — калориметр

Пучок ядер ${}^6\text{Li}$, ускоренных до кинетической энергии 2,3 ГэВ/нуклон с интенсивностью $2-3 \cdot 10^4$ в секунду падал на углеродную мишень толщиной 20 г/см^2 , расположенную перед анализирующим магнитом. После прохождения мишени первичный пучок ядер лития, а также ядра фрагментации с магнитной жесткостью $p/z = 6,2 \text{ ГэВ/с}$ выделялись триггерным сцинтилляционным счетчиком S1, установленным по центру калориметра. Только дейтроны и ядра ${}^4\text{He}$ и ${}^6\text{Li}$ попадали в калориметр (таблица).

p/z первичного пучка и ядер фрагментации ${}^6\text{Li}$

Фрагменты пучка	p	d	t	${}^3\text{He}$	${}^4\text{He}$	${}^6\text{Li}$
$p/z, \text{ ГэВ/с}$	3,1	6,2	9,3	4,65	6,2	6,2

По вертикали пучок проходил параллельно оси калориметра, а по горизонтали угол входа пучка был $\sim 4^\circ$.

Разделение ядер по типу осуществлялось с применением анализа dE/dx -энерговыведения от сцинтилляционного счетчика S1. На рис.4 показан спектр сигналов со счетчика S1. Раздельные пики от фрагментов пучка позволяют идентифицировать ядра Li-6, He-4 и дейтроны.

Отбор частиц по координате осуществлялся с помощью калориметра по радиусу ливня (R), который определяется из распределения амплитуд сигналов в матричной сборке калориметра [6]. На рис.5 показано распределение событий как функция радиуса ливня, заштрихованная часть ($R < 30$ мм) соответствует отобранным событиям.

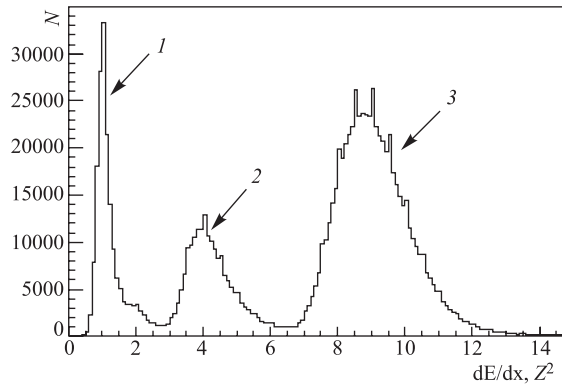


Рис. 4. Спектр сигналов сцинтиляционного счетчика S1 от ядер: 1 — дейтерия, 2 — ^4He , 3 — ^6He , Z — заряд ядер

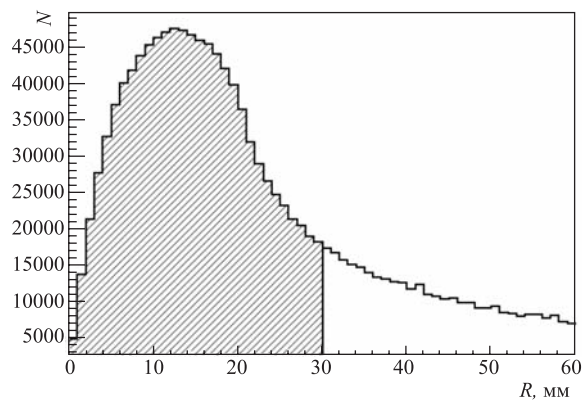


Рис. 5. Распределение событий по радиусу (R) адронных ливней в калориметре

После набора данных проводился анализ сигналов с девяти модулей калориметра. Полное энергетическое выделение в калориметре определялось как сумма сигналов отдельных модулей, умноженных на калибровочные коэффициенты. Модули калориметра не калибровались на предмет выравнивания амплитуд, поэтому калибровочные коэффициенты находились из условия минимизации энергетического разрешения суммы сигналов от всех модулей. При попадании ядер пучка в пределы одного модуля калориметра наблюдаемые сигналы в остальных модулях составляют $\sim 20\%$. В нашем случае пучок ядер проходил под углом $\sim 4^\circ$ в горизонтальной плоскости и выходил за пределы центрального модуля и сборки в целом, если учесть, что размер счетчика S1 равен $100 \times 100 \times 8$ мм. Это приводит к ухудшению разрешения

калориметра, особенно в области больших энергий из-за флуктуаций ливней, вылетающих за пределы калориметра.

На рис. 6 показаны энергетические спектры для ядер дейтерия, гелия-4 и лития-6 с кинетической энергией 2,3 ГэВ/нуклон в калориметре из девяти модулей. Линиями показаны функции Гаусса, согласно которым фитировались соответствующие спектры. Энергетическое разрешение калориметра для ядер дейтерия, гелия и лития составило 0,43; 0,27 и 0,22 соответственно.

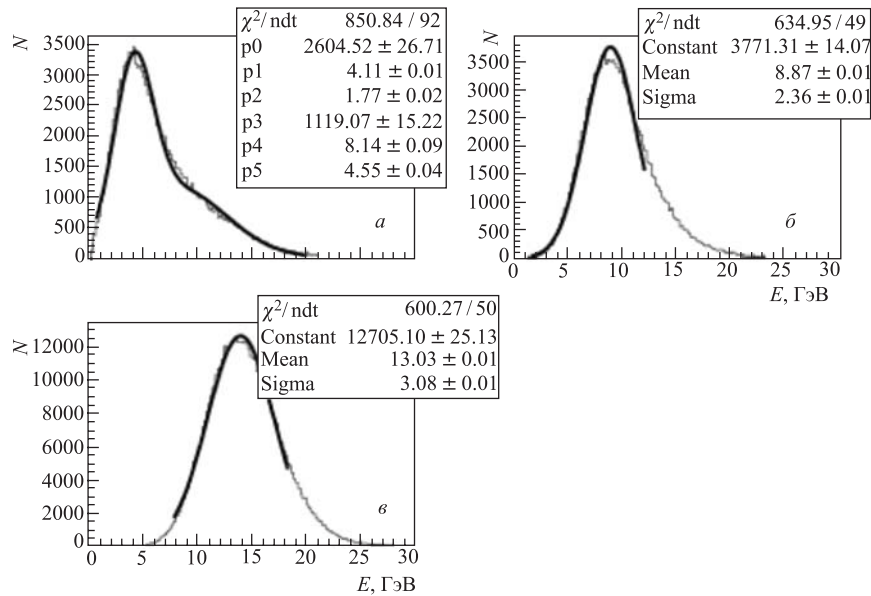


Рис. 6. Энергетические спектры сигналов с калориметра для ядер: *a* — дейтерия; *б* — гелия-4; *в* — лития-6

Полученные данные приведены на рис. 7 совместно с пионными данными, полученными при калибровке калориметра HCAL1[4] установки COMPASS, состоящего из аналогичных модулей. Наши данные находятся в хорошем согласии с пионными данными и описываются кривой

$$\frac{\sigma_{\pi}(E)}{E [\text{ГэВ}]} = \frac{59,4 \pm 2,9}{\sqrt{E}} \oplus (7,6 \pm 0,4)\%,$$

которая является фитом пионных данных в диапазоне энергий до 100 ГэВ.

Расчет методом Монте-Карло для протонов (штриховая линия на рис. 7) представлен в виде функции $\sigma_E/E = (a^2 + b^2/E)^{1/2}$, где $a = (6,8 \pm 0,6)\%$; $b = (59,9 \pm 1,0)\%$.

Как видно из рис. 7, все экспериментальные данные идут выше расчета, и поэтому необходимы новые измерения на пучке протонов.

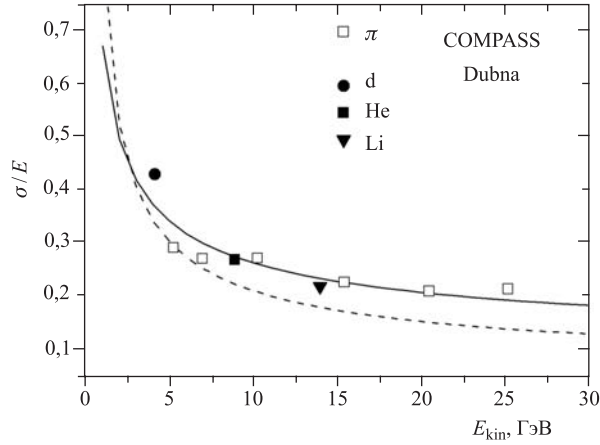


Рис. 7. Энергетическое разрешение калориметра σ_E/E в зависимости от энергии ядер пучка. Сплошная кривая — фит пионных данных, полученных на установке COMPASS; штриховая линия — монте-карло-расчет для протонов

Взаимодействие ядер с веществом калориметра, по-видимому, происходит следующим образом: вначале идет процесс фрагментации ядра. Образовавшиеся фрагменты фрагментируют далее, и в конечном результате образуются нуклоны, которые взаимодействуют с веществом калориметра. В этом случае энергетическое разрешение калориметра для ядра $\frac{\sigma_A}{E_A}$ с числом нуклонов A связано с энергетическим разрешением калориметра для нуклона $\frac{\sigma_N}{E_N}$ следующим образом:

$$\frac{\sigma_A}{E_A} = \frac{\sqrt{A \cdot \sigma_N^2}}{A \cdot E_N} = \frac{\sigma_N}{E_N} \frac{1}{\sqrt{A}}.$$

Указанная формула дает прекрасное согласие при сравнении энергетических разрешений калориметра для ядер гелия и лития. В нашем эксперименте отношение равно $0,27/0,22 = 1,23$, а по формуле

$$\left(\frac{\sigma}{E}\right)_{^4He} / \left(\frac{\sigma}{E}\right)_{^6Li} = \frac{\sqrt{6}}{\sqrt{4}} = 1,22.$$

Энергетическое разрешение калориметра при его использовании в качестве ZDC(FZDC)-калориметров для установки MPD/NICA для ядер урана при энергии 4,39 ГэВ/нуклон составит 2,3%.

ЗАКЛЮЧЕНИЕ

Представленные экспериментальные данные показывают хорошее согласие с расчетными и позволяют сделать вывод о пригодности калориметров такого типа для экспериментов на нуклотроне ЛФВЭ ОИЯИ. Тесты адронных «сэмплинг»-калориметров на пучках ядер нуклотрона проводились впервые. Для более подробного и качественного анализа требуются новые измерения для ядер с большими энергиями и протонами средних энергий. Необходимо также оптимизировать «сэмплинг»-структуру калориметра для диапазона энергий 2–10 ГэВ/нуклон.

В настоящее время планируется применить подобный калориметр на поляриметре АЛПОМ для подавления регистрации частиц с малыми энергиями в протон-полиэтиленовом рассеянии. Ячеистый адронный калориметр может быть также использован в пороговых системах триггера для регистрации частиц с энергией выше 2–3 ГэВ с заданной множественностью, а также может давать временную отметку события.

Авторы выражают благодарность Ю. П. Петухову за любезно предоставленные монте-карло-расчеты, коллективу экспериментальных мастерских СНЭО за своевременную и качественную работу при сборке модулей, Е. В. Костюкову за большую помощь при подготовке к измерениям, А. А. Морозову и Р. А. Шиндину за предоставленную аппаратуру и оборудование, Ю. Лукстиньшу, С. А. Авраменко и А. И. Голохвастову за предоставление необходимой информации о параметрах пучка во время проведения измерений.

Авторы также благодарны руководству ЛФВЭ за поддержку данной работы, в особенности Е. А. Строковскому за предоставленную возможность размещения калориметра в зоне установки НИС-ГИБС, что, в конечном счете, и позволило провести эти измерения.

ЛИТЕРАТУРА

1. *Гавришчук О. П. и др.* Препринт ОИЯИ Р1-93-120. Дубна, 1993.
2. *Gavrishchuk O. et al.* JINR Preprint E1-92-101. Dubna, 1992.
3. *Кадыков М. Г. и др.* Препринт ОИЯИ Р13-90-16. Дубна, 1990.
4. *Gavrishchuk O. et al.* JINR Preprint D13-2004-186. Dubna, 2004.
5. *Власов Н. В. и др.*// ПТЭ. 2006. № 1, С. 1–15.
6. *Stefan Ritt.* <http://midas.psi.ch>
7. *Гавришчук О. П. и др.* Препринт ОИЯИ Р1-91-538. Дубна, 1991

Получено 30 декабря 2008 г.

Редактор *М. И. Зарубина*

Подписано в печать 16.02.2009.

Формат 60 × 90/16. Бумага офсетная. Печать офсетная.

Усл. печ. л. 0,62. Уч.-изд. л. 0,73. Тираж 310 экз. Заказ № 56505.

Издательский отдел Объединенного института ядерных исследований
141980, г. Дубна, Московская обл., ул. Жолио-Кюри, 6.

E-mail: publish@jinr.ru

www.jinr.ru/publish/