

P9-2009-162

О. В. Савченко

ПРЕДЛОЖЕНИЕ ПО УВЕЛИЧЕНИЮ  
КОЭФФИЦИЕНТА ВЫВОДА ПРОТОННОГО ПУЧКА  
ИЗ ФАЗОТРОНА **ОИЯИ**

Савченко О. В.

P9-2009-162

Предложение по увеличению коэффициента вывода протонного пучка из фазотрона ОИЯИ

Предложена и рассмотрена новая схема вывода протонного пучка из фазотрона ОИЯИ с сохранением и использованием действующего железно-токового канала. Увеличение коэффициента вывода до 80 % достигается путем размещения между дуантом ускорителя и входом железно-токового канала дополнительной токовой секции с толщиной септума около 1 мм.

Работа выполнена в Лаборатории ядерных проблем им. В. П. Дзелепова ОИЯИ.

Сообщение Объединенного института ядерных исследований. Дубна, 2009

Savchenko O. V.

P9-2009-162

Proposal for the Increase of the Extraction Coefficient of the Proton Beam from the JINR Phasotron

A new scheme of the extraction of the proton beam from the JINR Phasotron with conservation and use of the operating iron-current channel is proposed and considered. The increase of the extraction coefficient to 80 % is reached by placing between the dee of the acceleration and the entrance of the iron-current channel a supplementary current section with thickness of the septum about 1 mm.

The investigation has been performed at the Dzhelepov Laboratory of Nuclear Problems, JINR.

Communication of the Joint Institute for Nuclear Research. Dubna, 2009

## ВВЕДЕНИЕ

Для вывода пучка из синхроциклотронов обычно применяется регенеративный метод, эффективность которого в значительной степени определяется толщиной септума используемого отклоняющего канала.

В настоящее время вывод протонного пучка из фазотрона ОИЯИ осуществляется с помощью железно-токового канала, имеющего толщину септума токовой секции около 4 мм [1] и обеспечивающего эффективность вывода на уровне 50–60 % [2].

Такая эффективность является вполне достаточной при существующей рутинной интенсивности внутреннего пучка протонов, которая после реконструкции синхроциклотрона в фазотрон с пространственной вариацией магнитного поля (установка «Ф») и проведения всех пусконаладочных работ оказалась на уровне всего  $\sim 5$  мкА [3] вместо 50 мкА, запланированных проектом установки «Ф» [4].

В этом случае в камере ускорителя теряется не более 3 мкА протонного пучка, что позволяет проводить обслуживание, ремонт и наладку фазотрона в условиях допустимого уровня радиационного фона при работе фазотрона до 4000 часов в год.

Однако такая эффективность вывода ( $\sim 50$  %) не позволяет реализовать какие-либо предложения, направленные на повышение интенсивности внутреннего протонного пучка и доведение ее до проектного уровня  $\sim 50$  мкА.

К настоящему времени имеются три предложения по увеличению коэффициента вывода протонного пучка из фазотрона ОИЯИ до 80–90 % с помощью электростатических дефлекторов, позволяющих уменьшить толщину септума до  $0,5 \div 1$  мм [5–7]. Среди них вариант с использованием существующего железно-токового канала с дополнительным электростатическим дефлектором длиной 0,5 м является наиболее перспективным [7].

Предполагаемая схема вывода в этом случае будет выглядеть так, как показано на рис. 1 [7]. В этом случае при напряженности электрического поля в дефлекторе 50 кВ/см и расстоянии от его выхода до первой секции железно-токового канала  $\sim 1,5$  м обеспечивается дополнительное отклонение

пучка на величину около 4 мм (толщина септума) и повышение коэффициента вывода протонного пучка до  $80 \pm 5\%$ .

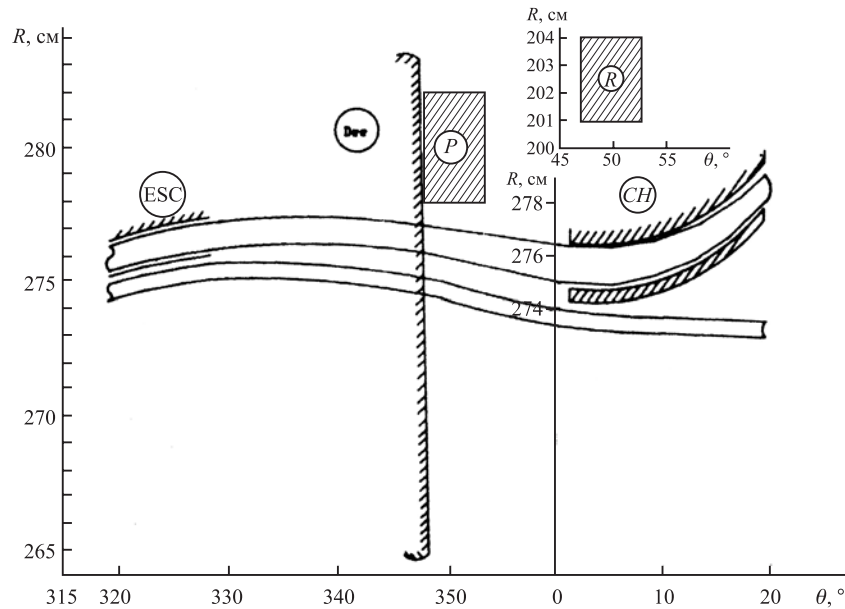


Рис. 1. Схема электростатического вывода с коротким дефлектором из [7]: ESC — электростатический дефлектор; CH — существующий железо-токовый канал; P — возбудитель; R — регенератор

Однако возможность реализации вывода протонного пучка с помощью дополнительного электростатического дефлектора связана с большими трудностями его установки внутри находящегося под высокочастотным напряжением дуанта фазотрона ОИЯИ, что потребует установки нового или доработки старого дуанта, приведет к необходимости улучшения вакуума в камере ускорителя для повышения электрической прочности дефлектора и, в целом, значительно усложнит обслуживание и эксплуатацию фазотрона ОИЯИ.

При этом следует отметить, что при прогнозируемой в этом варианте эффективности вывода  $\approx 80\%$  максимальная интенсивность внутреннего протонного пучка не должна превышать 15 мкА и достижение проектной интенсивности 50 мкА возможно либо при еще большем увеличении коэффициента вывода протонного пучка, либо сооружением дополнительной защиты вокруг фазотрона ОИЯИ и ограничением продолжительности времени его работы в течение года при непревышении допустимой интегральной дозы по наведенной активности в камере ускорителя.

Целью настоящей работы является предложение и рассмотрение новой схемы вывода с сохранением действующего железно-токового канала, при которой увеличение коэффициента вывода протонного пучка из фазотрона ОИЯИ достигается не с помощью использования электростатического дефлектора, размещенного внутри дуанта ускорителя, а путем установки между дуантом и существующим железно-токовым каналом дополнительной токовой секции с толщиной септума около 1 мм.

### ВЫБОР ОСНОВНЫХ ПАРАМЕТРОВ ДОПОЛНИТЕЛЬНОЙ ТОКОВОЙ СЕКЦИИ КАНАЛА

На рис. 2 в плане показана общая схема размещения элементов системы вывода пучка на основе железно-токового канала, взятая из работы [1] и дополненная токовой секцией, расположенной между дуантом фазотрона и входом в канал. Поперечные сечения этой токовой секции вместе с близлежа-

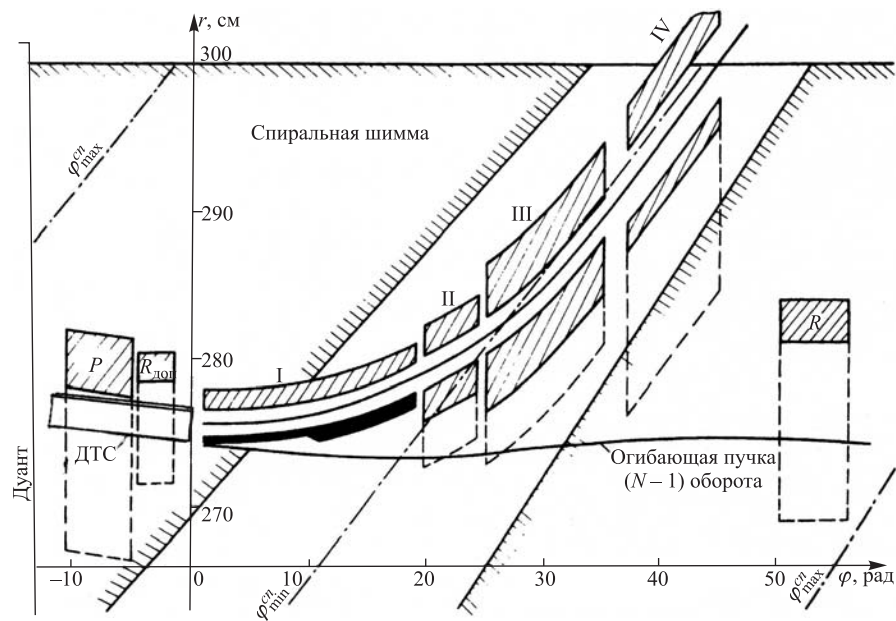


Рис. 2. Схема размещения элементов железно-токового канала из [1] с дополнительной токовой секцией, предложенной в настоящей работе: I — первая секция существующего железно-токового канала; ДТС — дополнительная токовая секция; P — возбудитель;  $R_{\text{доп}}$  — дополнительный регенератор

щими элементами возбуждителя и дополнительного регенератора, габаритные размеры и расположение которых соответствуют данным работы [1], показаны на рис. 3, а, б. Токовая секция представляет собой конструкцию из двух основных медных пластин длиной  $\approx 0,5$  м, высотой 5 см и толщиной  $\approx 1$  мм

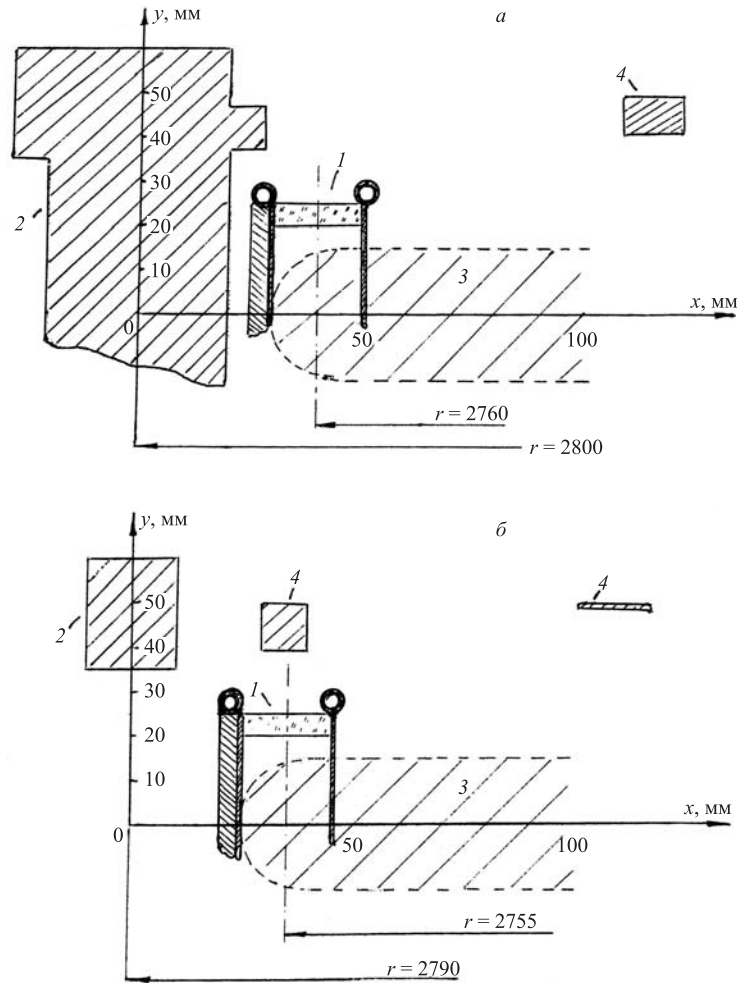


Рис. 3. Схема размещения дополнительной токовой секции: а) в районе возбуждителя; б) вблизи дополнительного регенератора; 1 — дополнительная токовая секция; 2 — ферромагнитные пластины возбуждителя и дополнительного регенератора; 3 — область, занятая пучком протонов; 4 — ферромагнитные пластины для коррекции магнитного поля

каждая, разделенных радиальным промежутком 20 мм, и третьей пластины толщиной 4 мм для пропускания корректирующего тока. Водяное охлаждение медных пластин по верхним и нижним торцам осуществляется с помощью припаянных или приваренных трубок из электротехнического сплава (нихрома, алюмеля или копеля) с удельным сопротивлением, превышающим удельное сопротивление меди в 50–100 раз, что позволяет исключить сколь-нибудь значительное шунтирование токов, протекающих по медным пластинам токовой секции канала.

Все медные пластины должны быть изогнуты по расчетной траектории протонного пучка на последнем обороте движения с учетом влияния локальных магнитных полей возбудителя и дополнительного регенератора и прочно скреплены сверху и снизу керамическими изоляторами для обеспечения целостности всей конструкции при действии значительных поперечных сил.

При отклонении протонного пучка с энергией 660 МэВ ( $P = 1290$  МэВ/с) на величину  $\delta \approx 3$  мм, равную разности между толщиной септума  $\approx 4$  мм железно-токового канала и толщиной септума  $d \approx 1$  мм предложенной токовой секции, имеющей длину  $L \approx 0,5$  м, высоту  $2h = 5$  см и расстояние между медными пластинами  $2x_0 \approx 2$  см, радиус кривизны  $r_k$  в дополнительном магнитном поле  $H_k$  можно определить из простых соотношений:

$$\delta = L^2/2r_k \quad \text{и} \quad P = 300 H_k r_k, \quad (1)$$

откуда  $r_k \approx 40$  м и  $H_k \approx 0,1$  Тл.

Такое магнитное поле в центре двух медных пластин ( $y = 0$ ), в предположении равномерной плотности протекающего через них тока  $I/2h = \text{const}$ , можно оценить из выражения:

$$H_k = 2 \cdot 0,2 I/2h \int_{-h}^h \frac{x_0 dy}{y^2 + x_0^2} = 0,4 I/h \arctg \frac{h}{x_0}, \quad (2)$$

откуда для  $x_0 = 1$  см,  $h = 2,5$  см и  $H_k = 0,1$  Тл  $I \approx 5000$  А.

При последовательном соединении медных пластин их сопротивление току составит

$$R = \frac{2 \cdot 10^{-6} \cdot 2L}{2hd} \approx 4 \cdot 10^{-4} \text{ Ом}$$

и средняя тепловая мощность, нагревающая медные пластины, достигает

$$W = I^2 R \approx 10 \text{ кВт.}$$

При таком тепловыделении, даже при охлаждении верхнего и нижнего торцов медных пластин, центральная часть медных пластин будет значительно

нагреваться, что приведет к перераспределению плотности тока по высоте септума.

Поэтому для точного определения магнитного поля между двумя медными пластинами необходимо выполнить расчеты распределения температуры и плотности тока по высоте септума аналогично тому, как это было сделано в работе [8] при исследовании железно-токового канала. Распределение плотности тепловой мощности и температуры по высоте септума описывается уравнением теплопроводности:

$$\frac{1}{S} \int \frac{dW}{dy} dy = \lambda \frac{dT}{dy}, \quad (3)$$

где  $S = dL = 0,1 \cdot 50 = 5 \text{ см}^2$ ,  $dW/dy = V^2 dR/dy = V^2 T_0/R_0 T$ ,  $V = di_o/dy R_0$  — приложенное напряжение;  $di_o/dy$  — плотность тока на охлаждаемом торце медной пластины:  $dR/dy = R_0 T/T_0$ ;  $R_0 = 1,7 \cdot 10^{-6} \times L/S_0 \approx 8,5 \cdot 10^{-4} \text{ Ом}$  при  $S_0 = d \cdot 1 = 0,1 \cdot 1 = 0,1 \text{ см}^2$  и  $L = 50 \text{ см}$ ;  $T_0 = 300 \text{ К}$  ( $27 \text{ }^\circ\text{C}$ ) — температура охлаждаемых торцов медной пластины;  $\lambda \approx 4 \text{ Вт/см} \cdot \text{град}$  — коэффициент теплопроводности меди в диапазоне температур  $300\text{--}500 \text{ К}$ ;  $dT/dy$  — градиент температуры (град/см).

Продифференцировав выражение (3) по  $y$ , получим уравнение теплопроводности второго порядка:

$$\frac{d^2T}{dy^2} = -\frac{1}{S\lambda} \frac{dW}{dy} = -\frac{V^2 T_0}{R_0 \lambda S T} = -\frac{(di_o/dy)^2 R_0 T_0}{\lambda S T}, \quad (4)$$

которое для  $R_0 = 8,5 \cdot 10^{-4} \text{ Ом}$ ,  $\lambda = 4 \text{ Вт/см} \cdot \text{град}$  и  $S = dL = 5 \text{ см}^2$  переходит в

$$d^2T/dy^2 = -4,25 \cdot 10^{-5} (di_o/dy)^2 / T. \quad (5)$$

Это уравнение можно решить аналитически подстановкой  $dT/dy = p$ , преобразующей уравнение (5) в  $p dp = -4,25 \cdot 10^{-5} (di_o/dy)^2 / T$ , откуда

$$p^2 = 8,5 \cdot 10^{-5} (di_o/dy)^2 \ln T_{\max} / T, \quad (6)$$

$$dT / \sqrt{\ln T_{\max} / T} = -0,922 \cdot 10^{-2} (di_o/dy) dy.$$

Подстановкой  $z^2 = \ln T_{\max} / T$  ( $T = T_{\max} e^{-z^2}$ ) решение (6) получается в виде трансцендентного уравнения, содержащего табулированный интеграл ошибок

$$\int_0^z e^{-z^2} dz = 0,461 \cdot 10^{-2} (di_o/dy) / T_{\max} y = \frac{1}{\sqrt{2}} \int_0^t e^{-t^2/2} dt, \quad (7)$$



которое приближенным методом для заданного  $di_0/dy$  позволяет получить в зависимости от  $y$  значение  $T_{\max}$  и всех  $T$  в области от  $T_0$  до  $T_{\max}$ , а также соответствующее значение  $di/dy = (di_0/dy) T_0/T$ .

Для  $di_0/dy = 1500$  А/см рассчитанные согласно уравнению (7) значения  $T$  от  $T_0 = 300$  К (27 °С) до  $T_{\max} = 495$  К (222 °С) и значения плотности тока  $di/dy$  по высоте септума представлены на рис. 4, а.

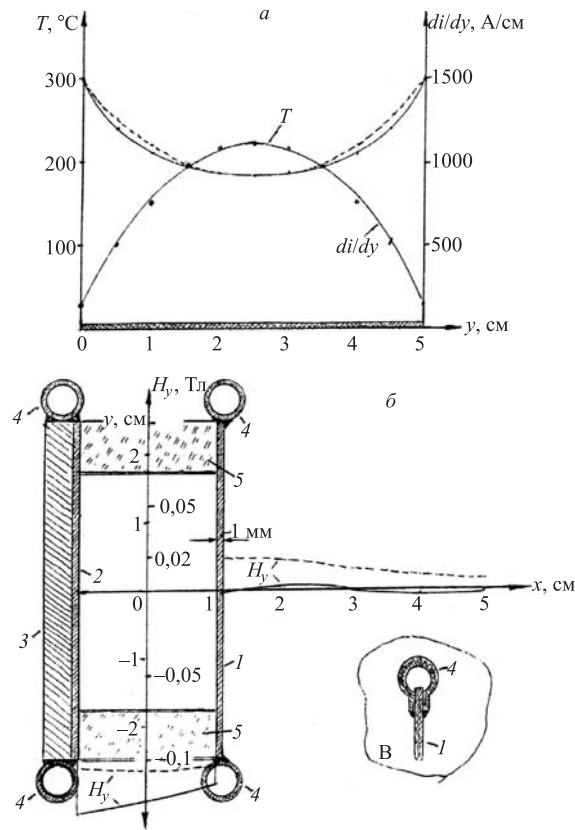


Рис. 4. а) Распределение температуры и плотности тока по высоте септума. Штриховая кривая — плотность тока, аппроксимированная выражением  $di/dy = 900 + 600(y/2, 5)^2$  А/см; б) поперечный разрез дополнительной токовой секции новой системы вывода: 1 — септум; 2 — медная пластина для обратного тока; 3 — медная пластина для корректирующего тока; 4 — трубки для водяного охлаждения; 5 — керамические вкладыши.  $H_y$  — магнитное поле токовой секции: штриховая кривая — без корректирующего тока, сплошная кривая — с корректирующим током; в) вариант соединения трубки водяного охлаждения с торцом септума

Для вычисления распределения магнитного поля, образованного токовой секцией в радиальном направлении к центру фазотрона (направление оси  $x$  на рис. 4, б), зависимость рассчитанной плотности тока аппроксимировалась приближенным выражением  $di/dy \approx 900 + 600 (y/2, 5)^2$  А/см, которое показано на рис. 4, а штриховой кривой со средним значением  $\overline{di/dy} = 1100$  А/см.

В этом случае выражение для вертикальной компоненты магнитного поля токовой секции в плоскости  $y = 0$  запишется как

$$H_k(x) = 0,2 \int_{-h}^h \frac{900 x dy}{y^2 + x^2} + \frac{0,2}{(2,5)^2} \int_{-h}^h \frac{600 xy^2 dy}{(y^2 + x^2)} =$$

$$= 360 \operatorname{arctg} \frac{h}{x} + \frac{240 x}{6,25} \left( h - x \operatorname{arctg} \frac{h}{x} \right). \quad (8)$$

Зависимость  $H_k(x)$ , вычисленная по формуле (8), показана на рис. 4, б штриховой кривой.

Расчетные значения  $H_k$  при  $y = \pm 1,5$  см отличаются от  $H_k(y = 0)$  не более чем на 3 %.

Значительная величина магнитного поля (до 180 Гс) вне токовой секции приведет к недопустимому возмущению орбит циркулирующего протонного пучка на его последних оборотах, что потребует применения дополнительной медной пластины, установленной снаружи токовой секции, для пропускания регулирующего корректирующего тока, устраняющего это возмущение орбит.

Такую дополнительную медную пластину можно сделать достаточно толстой ( $\approx 4$  мм), что при выбранном корректирующем токе  $I \approx 3000$  А значительно, более чем на порядок уменьшит выделяемую тепловую мощность и позволит в расчетах корректирующего магнитного поля не учитывать распределение плотности тока по высоте дополнительной медной пластины. В этом случае магнитное поле  $H_g$  от этой пластины определяется выражением

$$H_g = 0,2I/2h 2 \operatorname{arctg} \frac{h}{x} = 240 \operatorname{arctg} \frac{h}{x}. \quad (9)$$

Результаты расчета суммарного поля по формулам (8) и (9) показаны на рис. 4, б сплошной линией. Величина магнитного поля в области циркулирующего пучка снижается примерно на порядок (до 10–20 Гс), и такое возмущение поля, как это показано в работе [9], уже не приводит к сколь-нибудь заметному снижению эффективности системы вывода (2–5 %).

Суммарное уменьшение магнитного поля между медными пластинами составит 0,123 Тл, что соответствует в таком поле радиусу кривизны  $r_k \approx 35$  м и отклонению протонного пучка на  $\delta \approx 3,6$  мм.

Детальные расчеты на ЭВМ позволят уточнить значения всех величин, полученных выше в ходе аналитических оценок, однако эффективность вывода не будет меньше чем значение (80+5) %, полученное в работе [7], из-за меньшего влияния конечного эмиттанта пучка на коэффициент вывода за счет расположения новой токовой секции вплотную ко входу в железно-токовый канал.

#### Основные параметры токовой секции

Наименование параметра	Значение параметра
Толщина септума, мм	1
Габаритные размеры: длина, высота, радиальный зазор, см	50, 5, 2
Средний ток через основные медные пластины, А	5500
Корректирующий ток, А	3000
Уменьшение магнитного поля в центре токовой секции, Тл	0,132
Отклонение протонного пучка на входе в железно-токовый канал, мм	3,6
Расход воды для охлаждения при перепаде давления 3 атм, л/мин	68
Тепловая мощность, выделяемая в токовой секции, кВт	16
Перегрев воды на выходе токовой секции, °С	3,5
Температура в середине септума и в охлаждаемых торцах, °С	222, 30

Охлаждение токовой секции длиной  $L = 50$  см происходит по четырем трубкам с внутренним диаметром  $d = 0,5$  см, соединенным параллельно по воде. Расход воды ( $Q$ , см<sup>3</sup>/с) для одной трубки при перепаде давления  $\Delta p = 3$  атм можно определить по формуле [10]

$$Q \approx 6,4 \cdot 10^3 \sqrt{\Delta p / L} d^{5/2} = 277 \text{ см}^3/\text{с}, \quad (10)$$

что приводит к перегреву воды при суммарной тепловой мощности токовой секции  $W = 16$  кВт, равному всего

$$\Delta T = \frac{W}{4 C_p Q} = \frac{16 \cdot 10^3}{4} \cdot \frac{0,24}{1 \cdot 277} \approx 3,5 \text{ }^\circ\text{C}. \quad (11)$$

Пондеромоторные силы, действующие на единицу длины медной пластины при среднем токе  $I \approx 5500$  А и вертикально направленном внешнем магнитном поле  $H = 16200$  Гс, можно оценить по формуле [10]

$$F/L = HI \cdot 10^{-7} \text{ кгс/см} \approx 9 \text{ кгс/см}. \quad (12)$$

Для двух медных пластин эти силы направлены навстречу друг другу внутрь токовой секции, и для сохранения целостности токовой секции медные пластины должны быть надежно скреплены с керамическими вкладышами путем металлизации боковых сторон вкладышей и прочной сваркой с ними медных пластин непрерывным швом для избежания прогиба септума.

Основные параметры дополнительной токовой секции новой системы вывода протонного пучка представлены в таблице.

### ЗАКЛЮЧЕНИЕ

Предложена и рассмотрена новая схема вывода протонного пучка из фазотрона ОИЯИ с сохранением действующего железно-токового канала. Увеличение коэффициента вывода до 80 % достигается не с помощью использования короткого электростатического дефлектора, размещенного внутри дуанта ускорителя, а путем установки между дуантом и существующим железно-токовым каналом дополнительной токовой секции с толщиной септума около 1 мм.

Выполнены расчеты и оценки основных параметров дополнительной токовой секции, и определены условия технической реализации новой схемы вывода. Отмечены преимущества предложенной схемы по сравнению с электростатической системой вывода протонного пучка.

Для коэффициента вывода  $\approx 80\%$  интенсивность внутреннего протонного пучка, при условии потерь в камере ускорителя  $\approx 3$  мкА и работе фазотрона  $\approx 4500$  ч в год, может быть увеличена до 15 мкА. При этом интенсивность выведенного протонного пучка составит 12 мкА.

Повышение интенсивности до проектного значения установки «Ф» 50 мкА с коэффициентом вывода 80 % станет возможным при сооружении дополнительной локальной защиты в районе тракта  $T$  и уменьшении суммарного времени работы фазотрона ОИЯИ до 1500 ч в год.

### ЛИТЕРАТУРА

1. *Заплатин Н. Л. и др.* Сообщение ОИЯИ Р9-9023. Дубна, 1975.
2. *Дмитриевский В. П. и др.* // Труды X совещания по ускорителям заряженных частиц. Дубна: ОИЯИ, 1987. Т. 2. С. 237.
3. *Онищенко Л. М.* ОИЯИ, 9-95-24. Дубна, 1995.
4. *Глазов А. А. и др.* Препринт ОИЯИ 9-3951. Дубна, 1968.
5. *Василенко А. Т. и др.* Сообщение ОИЯИ Р9-8921. Дубна, 1975.

6. *Аленицкий Ю. Г. и др.* // Труды IX Всесоюзного совещания по ускорителям заряженных частиц. Дубна: ОИЯИ, 1985. Т. 1. С. 324.
7. *Dmitrievsky V. P. et al.* // Proc. of EPAC-90, Nice. V.1. P.1266.
8. *Василенко А. Т. и др.* Сообщение ОИЯИ Р9-9119. Дубна, 1975.
9. *Василенко А. Т. и др.* Сообщение ОИЯИ Р9-12586. Дубна, 1979.
10. *Монтгомери Д. Б.* Получение сильных магнитных полей с помощью соленоидов. М.: Мир, 1971. С. 66, 132.

Получено 28 октября 2009 г.

Редактор *А. И. Петровская*

Подписано в печать 25.02.2010.

Формат 60 × 90/16. Бумага офсетная. Печать офсетная.

Усл. печ. л. 0,87. Уч.-изд. л. 1,01. Тираж 270 экз. Заказ № 56905.

Издательский отдел Объединенного института ядерных исследований  
141980, г. Дубна, Московская обл., ул. Жолио-Кюри, 6.

E-mail: [publish@jinr.ru](mailto:publish@jinr.ru)

[www.jinr.ru/publish/](http://www.jinr.ru/publish/)