

P8-2012-14

Н. Н. Агапов, В. И. Батин, Н. Э. Емельянов, Г. Ф. Зискин¹,
Б. Д. Краковский², Ю. А. Митрофанова, Д. Н. Никифоров,
О. М. Попов², Г. В. Трубников, В. Н. Удуг², И. Г. Хисамеев¹,
Д. С. Швидкий

**РАЗВИТИЕ И РЕКОНСТРУКЦИЯ КРИОГЕННОЙ
СИСТЕМЫ ЛФВЭ ДЛЯ УСКОРИТЕЛЬНОГО
КОМПЛЕКСА NICA (2012–2015 гг.)**

¹ЗАО «НИИ турбокомпрессор им. В. Б. Шнеппа», Казань

²ОАО «НПО ГЕЛИЙМАШ», Москва

Агапов Н. Н. и др.

P8-2012-14

Развитие и реконструкция криогенной системы ЛФВЭ для ускорительного комплекса NICA (2012–2015 гг.)

Новый ускорительный комплекс NICA (Nuclotron-based Ion Collider Facility), в настоящее время создаваемый в ОИЯИ, по завершении строительства в 2016 г. будет одним из самых передовых исследовательских инструментов физического сообщества. Комплекс призван обеспечить эксперименты по столкновению тяжелых ионов вплоть до урана (золото на начальном этапе) с энергией до 11 ГэВ/нуклон и средней интенсивностью до $10^{27} \text{ см}^{-2} \cdot \text{с}^{-1}$. Система криогенного обеспечения NICA будет базироваться на модернизированном заводе по производству жидкого гелия, который был построен в начале 1990-х гг. для сверхпроводящего синхротрона, известного как нуклотрон. Основными целями модернизации являются увеличение общей холодопроизводительности с 4000 до 8000 Вт при 4,5 К, создание новой системы распределения жидкого гелия, а также обеспечение минимального времени охлаждения. Эти цели будут достигнуты вводом в эксплуатацию дополнительного ожижителя гелия производительностью 1000 л/ч и «спутниковых» рефрижераторов, расположенных в непосредственной близости от колец ускорителя. Мы представляем гелиевые технологические схемы с основными новыми компонентами; обсуждаем систему с жидким азотом, который будет использоваться для экранирования при температуре 77 К и на первой стадии охлаждения трех ускорительных колец с общей длиной около 1 км и «холодной» массой 220 т.

Работа выполнена в Лаборатории физики высоких энергий им. В. И. Векслера и А. М. Балдина ОИЯИ.

Сообщение Объединенного института ядерных исследований. Дубна, 2012

Agapov N. N. et al.

P8-2012-14

Development and Reconstruction of VBLHEP Cryogenic System for NICA Accelerator Complex (2012–2015)

A new NICA accelerator complex (Nuclotron-based Ion Collider Facility), presently under construction at JINR, will be, upon its completion in 2016, among the most advanced research instruments of the physics community. The facility is aimed to provide collider experiments with heavy ions up to uranium (gold at the beginning stage) with a centre of mass energy up to 11 GeV/u and an average luminosity up to $10^{27} \text{ cm}^{-2} \cdot \text{s}^{-1}$. The NICA cryogenics will be based on the modernized liquid helium plant that was built in the early 1990s for the superconducting synchrotron known as Nuclotron. The main goals of the modernization are increasing of the total refrigerator capacity from 4000 to 8000 W at 4.5 K, creating a new distribution system of liquid helium, and ensuring the shortest possible cooldown time. These goals will be achieved by the use of an additional 1000 l/h helium liquefier and «satellite» refrigerators located in close proximity to the accelerator rings. We demonstrate helium flow diagrams with major new components and discuss a system of liquid nitrogen that will be used for shield refrigerating at 77 K and at the first stage of cooling down of three accelerator rings with total length of about 1 km and «cold» mass of 220 t.

The investigation has been performed at the Veksler and Baldin Laboratory of High Energy Physics, JINR.

Communication of the Joint Institute for Nuclear Research. Dubna, 2012

ВВЕДЕНИЕ

В Лаборатории физики высоких энергий с 1992 г. эксплуатируется крупнейший в России криогенный гелиевый комплекс ускорителя нуклотрон с холодопроизводительностью 4000 Вт при температуре 4,5 К. Создание высокоэффективной криогенной системы нуклотрона [1, 2] отличалось целым рядом новых технических идей и решений, никогда ранее не применявшихся в мировой практике: быстроциклирующие сверхпроводящие магниты, криостатирование двухфазным парожидкостным потоком гелия, экстремально короткое время охлаждения системы до рабочих температур, параллельное соединение по криоагенту сотен сверхпроводящих магнитов, турбины, работающие на жидком гелии, и др. Каждое из перечисленных решений было новым важным шагом в развитии криогенной гелиевой техники.

В будущем пять лет на базе ускорителя нуклотрон будет создан новый комплекс ускорителей NICA [3, 4], включающий кроме самого нуклотрона сверхпроводящий бустер и коллайдер, обеспечивающий столкновение высокоинтенсивных пучков тяжелых ионов вплоть до золота Au^{+79} . Криогенная система ускорительного комплекса NICA создается как результат модернизации существующего оборудования для криогенного обеспечения нуклотрона. Цель модернизации — повышение вдвое холодопроизводительности на температурном уровне 4,5 К от существующего значения до 8000 Вт. Эта холодопроизводительность обеспечит процессы криостатирования и охлаждения до рабочей температуры всех составных частей комплекса — нуклотрона, бустера и коллайдера.

1. ПРИНЦИПИАЛЬНАЯ СХЕМА КРИОГЕННОЙ ГЕЛИЕВОЙ СИСТЕМЫ

Основные параметры криогенной системы комплекса NICA приведены в табл. 1.

Все оборудование криогенной системы NICA будет располагаться на существующих производственных площадях (рис. 1).

Таблица 1. Основные параметры криогенной гелиевой системы комплекса NICA

Температура криостатирования, К	4,5
Холодопроизводительность при 4,5 К, Вт	8000
Установленная мощность электродвигателей, МВт	6,7
Расход охлаждающей воды, м ³ /ч	326
Суммарная производительность компрессоров, нм ³ /ч	27000
Минимальное количество гелия, требуемое для заполнения системы, нм ³	12000

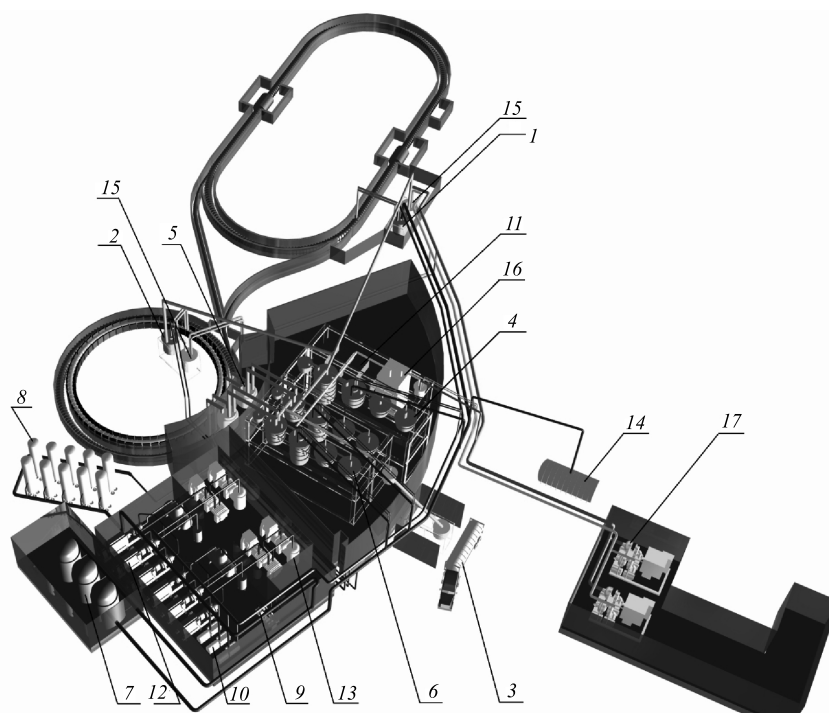


Рис. 1. Расположение основного оборудования криогенной системы NICA: 1 — сателлитный рефрижератор коллайдера; 2 — сателлитный рефрижератор бустера; 3 — транспортный сосуд жидкого гелия 40 м³; 4 — гелиевый ожижитель ОГ-1000; 5 — сепаратор жидкого гелия; 6 — гелиевый рефрижератор КГУ-1600/4,5; 7 — газгольдер 20 м³; 8 — ресивер сжатого гелия 20 м³ × 30 кг/см²; 9 — поршневой компрессор 1ВУВ-45/150; 10 — поршневой компрессор 305 НП-20/30; 11 — блок маслоочистки МО-800; 12 — винтовой компрессорный агрегат «Каскад-110/30»; 13 — винтовой компрессорный агрегат «Каскад-80/25»; 14 — буферный ресивер на всасывании винтовых агрегатов 100 м³; 15 — азотный реконденсатор РА-0,5; 16 — азотный ожижитель ОА-1,3; 17 — азотный турбокомпрессор Samsung Techwin SM-5000

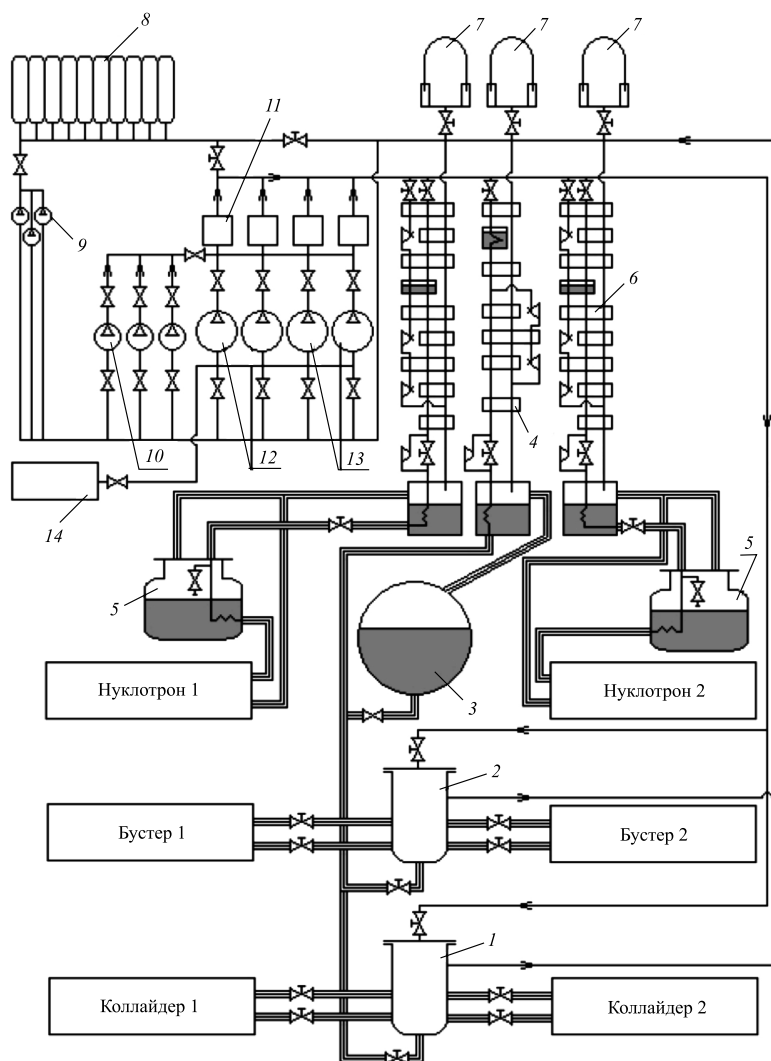


Рис. 2. Принципиальная схема криогенной гелиевой системы комплекса NICA: 1 — спутниковый рефрижератор коллайдера; 2 — спутниковый рефрижератор бустера; 3 — транспортный сосуд жидкого гелия 40 м^3 ; 4 — гелиевый оживитель ОГ-1000; 5 — сепаратор жидкого гелия; 6 — гелиевый рефрижератор КГУ-1600/4,5; 7 — газгольдер 20 м^3 ; 8 — ресивер сжатого гелия $20 \text{ м}^3 \times 30 \text{ кг/см}^2$; 9 — поршневой компрессор 1ВУВ-45/150; 10 — поршневой компрессор 305 НП-0/30; 11 — блок маслоочистки МО-800; 12 — винтовой компрессорный агрегат «Каскад-110/30»; 13 — винтовой компрессорный агрегат «Каскад-80/25»; 14 — буферный ресивер на всасывании винтовых агрегатов 100 м^3

Вновь вводимые ускорительные кольца (бустер и коллайдер) будут охлаждаться двумя рефрижераторами 1 и 2 (рис. 2) с избыточным обратным потоком, так называемыми сателлитами. Они находятся в непосредственной близости от криостатируемых колец и работают за счет жидкого гелия, получаемого от центральной криогенной станции 4 — оживителя ОГ-1000. С центральным оживителем гелия и компрессорным цехом они соединяются тремя магистральными трубопроводами: сжатого, обратного и жидкого гелия, имеющего вакуумную суперизоляцию и теплозащитный экран. Такая схема позволит в каждом из находящихся на значительном удалении сателлитных рефрижераторов обойтись минимумом оборудования. Эти рефрижераторы, состоящие по существу только из теплообменников и сборника жидкого гелия, обладают высокой надежностью и не требуют обслуживания. Все менее надежные и требующие постоянного внимания персонала аппараты будут сосредоточены в одном месте — на центральной криогенной станции. Принципиально важно, что при таком построении схемы, несмотря на простоту, сохраняется высокая энергетическая эффективность системы.

Будет сохранена существующая система хранения газообразного гелия 8, состоящая из десяти ресиверов по 20 м³ с давлением до 30 кг/см². Суммарная вместимость этого хранилища составляет 6000 м³. В дополнение к этой системе планируется приобрести автотранспортный контейнер на 40 м³ жидкого гелия 3. Это позволит решить сразу несколько задач: увеличить вместимость существующего оборудования для хранения гелия более чем в четыре раза; наладить экономичную доставку гелия от производителя своим транспортом; для сглаживания внештатных ситуаций, которые могут возникать на ускорительном комплексе, иметь дополнительный источник холода.

Буферный объем гелия для поддержания некоторого избыточного давления на всасывании компрессоров будет обеспечиваться системой из трех малонаполненных газгольдеров 7 с суммарным объемом 60 м³. Эти газгольдеры находятся в отдельном, специально построенном для них здании.

В процессе запуска крупных винтовых компрессоров дополнительно используется демпферный ресивер 14 объемом 100 м³. В ходе модернизации газгольдеры 7 и ресивер 14 будут заменены несколькими мягкими газгольдерами фирмы «FLEXI-LINER CORPORATION» вместимостью каждого 198,2 м³.

2. ГЕЛИЕВОЕ КОМПРЕССОРНОЕ ОБОРУДОВАНИЕ

В криогенной системе ускорительного комплекса NICA будет задействован ряд компрессоров различных типов и модификаций. В качестве основных будут служить два имеющихся на нуклотроне винтовых компрессорных агрегата «Каскад-80/25» [5] и два изготавливаемых в настоящее время агре-

гата «Каскад-110/30», разработанных по заданию ОИЯИ в 2011 г. казанским ОАО «НИИТурбокомпрессор» [6]. Компрессорная установка «Каскад-110/30» спроектирована с учетом новых требований, предъявляемых к ускорительному комплексу NICA, и на основании многолетнего опыта эксплуатации установки «Каскад-80/25». Кроме того, при проектировании установки был учтен и опыт, накопленный за последние годы в ЗАО «НИИТурбокомпрессор» при проектировании газовых винтовых компрессоров для сжатия различных газов. В табл. 2 представлены сравнительные технические характеристики установок «Каскад-80/25» и «Каскад-110/30».

Таблица 2. Основные технические характеристики компрессоров «Каскад-80/25» и «Каскад-110/30»

Характеристика	«Каскад-80/25»	«Каскад-110/30»
Объемная производительность (при условии всасывания), м ³ /мин (м ³ /ч)	84 (5040)	110 (6600)
Давление нагнетания, МПа	2,5	3
Давление всасывания, МПа	0,1	0,1
Количество компрессоров, шт.		
1-я ступень	2	2
2-я ступень	1	1
Диаметр роторов, мм		
1-я ступень	315	315
2-я ступень	250	250
Отношение длины нарезной части ротора к диаметру L/D		
1-я ступень	1,35	1,5
2-я ступень	1,0	1,35
Установленная мощность электродвигателей, кВт		
1-я ступень	800	2 × 400
2-я ступень	630	800

Компрессорный агрегат «Каскад-110/30», как и «Каскад-80/25», выполнен в двухступенчатом варианте. Однако в агрегате «Каскад-80/25» оба параллельно работающих компрессора первой ступени сжатия расположены на одной раме и приводятся в действие одним электродвигателем мощностью 0,8 МВт. Между собой компрессоры соединяются через зубчатую муфту, помещенную в герметичный кожух. Такая компоновка позволила значительно уменьшить габариты установки. В установке же «Каскад-110/30» первая ступень содержит два компрессора, каждый из которых размещается на отдельной раме и приводится в действие собственным электродвигателем мощностью 0,4 МВт.

Выполнение первой ступени в агрегате «Каскад-110/30» в виде двух отдельных блоков позволит избежать остановки всей компрессорной установки: на время устранения неполадок на одном из блоков первой ступени второй блок находится в работе. И хотя при этом производительность всей установки уменьшается вдвое, имеется возможность поддерживать систему в работоспособном состоянии до устранения неполадок. Кроме того, данное решение позволяет в процессе работы в широком диапазоне варьировать производительностью установки.

Компрессоры «Каскад-110/30» будут оснащены золотниками, позволяющими регулировать производительность компрессора в пределах от 100 до 20 % от номинальной величины. Кроме того, пуск компрессора будет осуществляться при положении золотника, соответствующем минимальной производительности, что позволит проводить «разгруженный» пуск, уменьшая величины пусковых токов. Это даст возможность выбирать менее мощную пусковую аппаратуру. Применение золотникового регулятора производительности позволит более плавно выходить на расчетный режим, что значительно упростит управление всей системой криогенного обеспечения, а также поддерживать производительность компрессора в необходимых пределах, не прибегая к байпасированию сжатого гелия, что снизит энергозатраты при работе компрессора в режимах, отличных от номинальных.

В установке «Каскад-80/25» маслоохладители выполнены в виде отдельного блока, который имеет значительные габариты. В схеме «Каскад-110/30» предполагается разместить маслоохладители для каждого компрессорного агрегата непосредственно на компрессорном блоке, что позволит уменьшить общие габариты установки.

По сравнению с установкой «Каскад-80/25» внесены изменения и в систему управления нового компрессора. Система автоматизации «Каскад-110/30» строится на базе контроллера Contrologix фирмы «Allen Bradley». Данный контроллер объединяет в себе высокую надежность и большие функциональные возможности, в частности, позволяет при необходимости производить изменение настроек и алгоритма работы на работающей установке без остановки технологического процесса. Контроллер комплектуется графической промышленной цветной жидкокристаллической панелью оператора, которая обеспечивает высокую эффективность и функциональные возможности при управлении компрессором. АСУ ТП верхнего уровня по интерфейсу может запрашивать и визуализировать в виде мнемосхем и таблиц всю необходимую информацию о работе установки. Предусмотренные в конструкции компрессора «Каскад-110/30» специализированные датчики позволят отслеживать уровень вибрации компрессоров, а установка датчиков осевого сдвига роторов — предупреждать аварийные ситуации. Компрессорная установка «Каскад-110/30» имеет сертификат соответствия и разрешение на применение данного вида оборудования.

В дополнение к винтовым компрессорам для ступенчатого регулирования расхода сжатого гелия и резервирования будут использованы и имеющиеся сейчас в криогенной системе поршневые компрессоры относительно меньшей производительности: 305НП-20/30. Закачка гелия в ресиверы осуществляется поршневыми компрессорами 1ВУВ-45/150, которые в дальнейшем будут заменены компрессорами 6ГШ-1,6-2/1,1-200-1.

Основные технические характеристики применяемых компрессоров представлены в табл. 3.

Таблица 3. Основные технические характеристики компрессоров криогенной системы NICA

Характеристики	«Каскад-80/25»	«Каскад-110/30»	305НП-20/30	1ВУВ-45/150	6ГШ-1,6-2/1,1-200-1
Количество, шт.	2	2	3	3	2
Тип	Винтовой	Винтовой	Поршневой	Поршневой	Поршневой
Производительность (при условии всасывания), м ³ /ч (м ³ /мин)	5040 (84)	6600 (110)	1200	45	108
Давление нагнетания, МПа	2,5	3	3	15	20
Установленная мощность электродвигателей, кВт	1 ст. — 800 2 ст. — 630	1 ст. — 2 × 400 2 ст. — 800	200	22	52
Напряжение питания электродвигателей, В	6000	6000	380	380	380
Число ступеней сжатия	2	2	3	3	5
Число оборотов компрессора, об./мин	2970	2970	500	620	980
Расход охлаждающей воды, м ³ /ч	60	78	15	1,5	2,15

Суммарная производительность компрессоров криогенной системы NICA, установленная мощность и расход охлаждающей воды составят соответственно 27000 м³/ч, 6,7 МВт и 326 м³/ч. План размещения компрессорного оборудования представлен на рис. 3.

Каждый из винтовых компрессорных агрегатов «Каскад-80/25» и «Каскад-110/30» имеет на выходе систему очистки от масла и влаги, основными элементами которой являются разработанные в ОАО «Криогенмаш» блоки

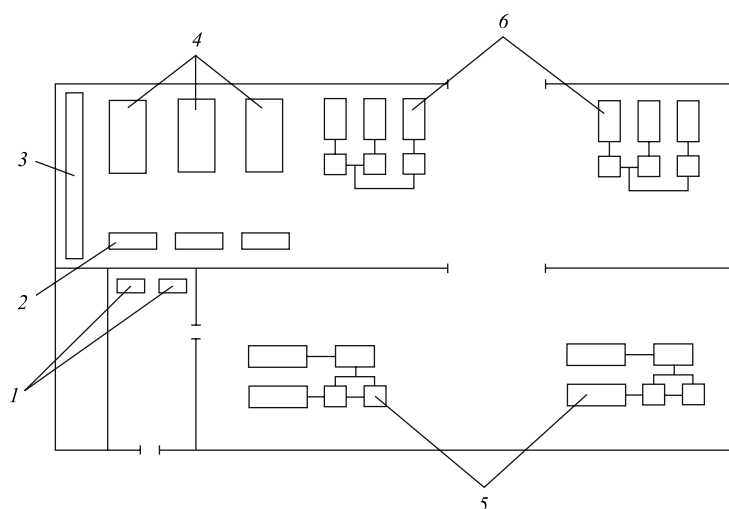


Рис. 3. План размещения компрессорного оборудования: 1 — центральный пульт; 2 — поршневой компрессор 1ВУВ-45/150; 3 — силовой электротехнический шкаф; 4 — поршневой компрессор 305НП-20/30; 5 — винтовой компрессорный агрегат «Каскад-80/25»; 6 — винтовой компрессорный агрегат «Каскад-110/30»

МО-800 (8 на рис. 2). В них очистка от паров масла осуществляется посредством двух переключающихся угольных адсорберов, а осушка — в двух цеолитовых адсорберах этого блока.

3. ОЖИЖИТЕЛЬ ГЕЛИЯ ОГ-1000

Удвоение производительности криогенного гелиевого комплекса ЛФВЭ будет достигнуто вводом в действие нового ожижителя гелия ОГ-1000, спроектированного в 2011 г. ОАО «НПО ГЕЛИЙМАШ» по заказу ОИЯИ. Его изготовление планируется в 2012 г. Установка ОГ-1000 будет питать жидким гелием рефрижераторы-спутники колец бустера и коллайдера.

Ожижитель гелия ОГ-1000 построен по циклу с предварительным азотным охлаждением, двумя последовательными турбодетандерами и одним парожидкостным турбодетандером в концевой ступени. Установка состоит из пяти основных блоков: предварительного охлаждения, очистки от примесей кислорода и азота, охлаждения гелия, сжижения гелия, турбодетандерного агрегата. Каждый блок заключен в собственный вакуумный теплоизолирующий кожух и соединен с другими посредством теплоизолированных трубопроводов. Технологические параметры ожижителя ОГ-1000 приведены в табл. 4, принципиальная схема — на рис. 4.

Таблица 4. Технологические параметры ОГ-1000

Рабочий газ	Гелий
Производительность, л/ч	1100 ± 100
Потребление жидкого азота не более, кг/ч	560
Удельные энергозатраты, кВт · ч/л	1,6
Давление гелия в цикле, МПа (абс.)	2,5
Расход гелия (на входе в ОГ-1000), кг/ч	1200
Давление жидкого гелия (на выходе), МПа (абс.)	0,15
Время непрерывной работы не менее, ч	3000
Назначенный срок службы, лет	20

Сжатый и очищенный от примесей масла и влаги гелий входит в блок предварительного охлаждения (рис. 4). Проходя по теплообменникам, гелий охлаждается за счет теплообмена с обратным гелиевым потоком и парами азота, выходящими из азотной ванны. Далее гелий, проходя по змеевику, расположенному в азотной ванне, охлаждается за счет теплообмена с жидким азотом и подается в блок очистки. Все теплообменные аппараты витые, оребренные проволокой. На выходе из змеевика установлен холодный фильтр для защиты оборудования от возможности повреждения твердыми кристаллизовавшимися частицами. В системе управления предусмотрен контур автоматического поддержания уровня жидкого азота в ванне.

После блока предварительного охлаждения поток гелия попадает в блок низкотемпературной очистки от примесей азота и кислорода. Ожижитель гелия ОГ-1000 укомплектован двумя одинаковыми переключающимися блоками очист-

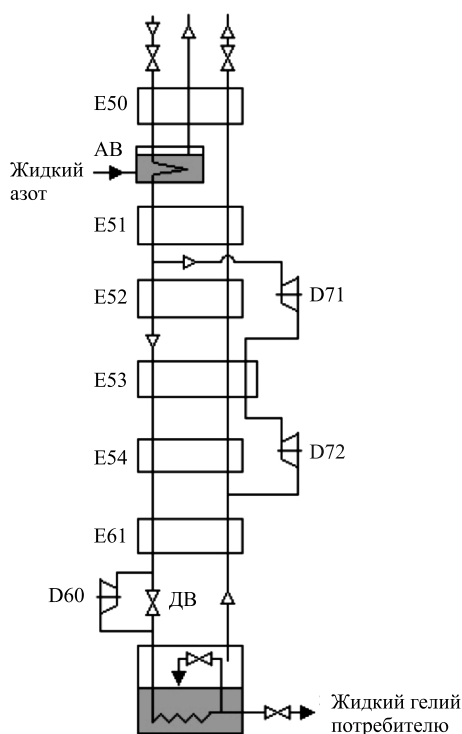


Рис. 4. Схема ступеней охлаждения и ожижения с турбодетандерами: E50, E51, E52, E53, E54, E61 — теплообменные аппараты; D71, D72, D60 — турбодетандеры; ДВ — дроссельный вентиль; АВ — ванна жидкого азота

ки, с размещенными в них угольными адсорберами. Блок имеет одностенный кожух, внутри которого поддерживается высокий вакуум. Оборудование и трубопроводы, размещенные в полости блока, имеют изоляцию экранно-вакуумного типа.

Во время работы одного блока очистки второй находится в процессе регенерации. Она производится путем прогрева горячим газом и последующим вакуумированием.

Переключение блоков очистки происходит по решению оператора, которое может быть принято на основании выработки расчетного времени защитного действия адсорбера или повышения количества примесей в пробах, определяемых газоанализаторами.

Процесс регенерации блоков автоматизирован. Оборудование для регенерации установлено в щите. Система управления в процессе штатной работы блока очистки различает и отслеживает правильный переход адсорберов из одного состояния в другое. Адсорбер может находиться в следующих состояниях.

Работа — через адсорбер проходит прямой поток, который таким образом очищается. Перейти в это состояние можно из состояния ожидания.

Выключен — адсорбер отсечен от прямого потока, а также от любых других линий, давление из адсорбера сброшено. Состояние характеризуется тем, что адсорбер грязный и не может быть использован в работе, он готов к регенерации. Перейти в это состояние можно из состояния работы.

Регенерация — происходит регенерация адсорбера. Перейти в это состояние можно из состояния выключения.

Ожидание — адсорбер заполнен чистым гелием до рабочего давления $\sim 2,3$ МПа (изб.), охлажден до рабочей температуры 80 К, но отсечен арматурой от рабочего потока. Перейти в это состояние можно после регенерации.

После очистки от примесей азота и кислорода гелий подается в блок охлаждения. В ходе охлаждения прямой поток разделяется на две части — поток ожижения и детандерный поток.

Ожижаемый поток проходит через теплообменные аппараты и угольный адсорбер, предназначенный для очистки от примесей неона и водорода, после чего подается в блок сжижения. Регенерация адсорбера очистки от неона и водорода проводится между рабочими сеансами, для чего предусмотрено необходимое оборудование, в том числе нагреватель.

Детандерный поток отводится в блок турбодетандерного агрегата, проходит первый турбодетандер, где расширяется до промежуточного давления и возвращается в блок охлаждения с температурой 45 К. Далее детандерный поток проходит соответствующий теплообменный аппарат блока охлаждения и подается во второй турбодетандер. После прохождения второго турбодетандера гелиевый поток с температурой 12,3 К возвращается в блок охлаждения и смешивается с обратным потоком, поступающим из блока сжи-

жения. Все теплообменные аппараты блока охлаждения витые, оребренные проволокой.

Из блока охлаждения поток гелия подается в блок сжижения, где попадает в витой теплообменный аппарат, затем в парожидкостный турбодетандер и змеевик, расположенный в гелиевом сборнике. После этого поток разделяется: часть дросселируется в сборник, а другая часть выдается потребителю.

Гелиевый сборник объемом 1000 л с переохладителем размещен в нижней части блока сжижения. В верхней части блока расположен азотный экран для снижения теплопритоков; для охлаждения экрана предусмотрена емкость с жидким азотом. Уровень гелия в гелиевом сборнике, температура обратного потока, возвращаемого в блок охлаждения, уровень азота для азотного экрана поддерживаются автоматически.

На крышке блока сжижения в отдельном вакуумном кожухе установлен парожидкостный турбодетандер. Для него применены газомасляные опоры, которые также исполняют роль тормоза. Подшипники парожидкостного турбодетандера, как газовые, так и масляные, запитываются из тех же коллекторов, что и для газовых турбодетандеров. Частота вращения этого турбодетандера регулируется клапаном на входе за счет изменения давления потока, поступающего на расширение.

Газовые турбодетандеры представляют собой два турбинных модуля первой и второй ступеней, расположенных в едином вакуумном кожухе. Объединение рабочего колеса, направляющего аппарата, системы подвески ротора и нагрузочного устройства в единый блок — модуль, существенно упрощает технологию изготовления конструкции, а ремонт осуществляется простой заменой модуля без нарушения герметизации вакуумного кожуха и приостановки технологического процесса ожижителя. Турбинные модули первой и второй ступеней аналогичны по конструкции, отличаются только размерами рабочих колес и направляющих аппаратов и представляют собой центростремительную турбину с консольно закрепленным на валу рабочим колесом радиально-осевого типа.

Ротор турбинного модуля вращается в комбинированных газомасляных подшипниках. Радиальный подшипник со стороны рабочего колеса — газостатический, со стороны упорного бурта вала — гидростатический. Конструкция предусматривает одинаковые диаметральные зазоры в газовом и масляных подшипниках. Подшипники имеют одинаковый диаметр и запрессованы в корпус. Осевые силы, действующие на ротор, воспринимаются упорным гидростатическим подшипником.

На консоли вала со стороны рабочего колеса имеется лабиринтное уплотнение с вращающимися гребнями, служащее для уменьшения утечки газа по валу. Для предотвращения попадания к газовому подшипнику холодного газа утечки в среднюю часть лабиринтной втулки подается уплотняющий газ теплого поддува. Втулка лабиринтного уплотнения выполнена за одно целое с

Таблица 5. Параметры турбодетандеров ожижителя ОГ-1000

Параметр	D71	D72	D60
Рабочий газ	Гелий	Гелий	Гелий
Расход, г/с	223,8	222,6	109,4
Давление на входе, МПа	2,29	1,16	2,21
Температура на входе, К	54	22,3	7,98
Давление на выходе, МПа	1,18	0,131	0,21
Температура на выходе, К	45	12,3	5,1
Проектный КПД	0,72	0,75	0,65
Мощность, кВт	10,9	10,9	1,25
Частота вращения, об./мин	130 000	90 000	145 000
Диаметр рабочего колеса, мм	35	50	15

газовым подшипником. Для подачи в подшипники и на поддув используется только чистый гелий, отбираемый после блока очистки и подогреваемый в теплообменнике блока предварительного охлаждения.

Турбинные модули имеют направляющие аппараты с фиксированными соплами, поэтому холодопроизводительность каждого турбинного модуля регулируется только изменением начального давления гелия. Запуск и останов машин автоматизирован, предусмотрены все необходимые защитные блокировки.

В табл. 5 представлены параметры турбодетандеров ожижителя ОГ-1000.

4. СИСТЕМА РЕКОНДЕНСАЦИИ ПАРОВ АЗОТА

Для процессов охлаждения и поддержания при гелиевой температуре сверхпроводящих магнитов ускорительного комплекса NICA потребуются испарять значительные количества жидкого азота.

При одновременно проводимом пусковом режиме нуклотрона, бустера и коллайдера суммарные потребности в жидком азоте составят до 2000 кг/ч. В установившемся режиме, когда вся магнитная система находится при гелиевых температурах, затраты жидкого азота составят величину 1640 кг/ч, в том числе:

- на охлаждение теплозащитных экранов криостата нуклотрона в количестве 250 кг/ч;
- теплозащитных экранов криостата бустера в количестве 200 кг/ч;
- теплозащитных экранов криостата коллайдера в количестве 300 кг/ч;
- затраты в рабочем режиме на двух рефрижераторах КГУ-1600/4,5 нуклотрона в количестве 330 кг/ч;
- затраты в рабочем режиме на гелиевом ожижителе ОГ-1000 в количестве 560 кг/ч.

Для получения жидкого азота, реконденсации паров и транспортировки продукта к местам потребления будет создана новая криогенная подсистема, состоящая из двух реконденсаторов паров азота РА-0,5 производительностью 500 кг/ч и ожижителя азота ОА-1,3 производительностью 1300 кг/ч. Реконденсаторы будут располагаться в непосредственной близости от колец бустера и коллайдера на единой площадке с соответствующими гелиевыми сателлитами. Установка ОА-1,3 будет размещена на площадке других основных потребителей — рефрижераторов КГУ-1600 и ОГ-1000. Такое решение сведет к минимуму сеть криогенных трубопроводов для передачи жидкого азота.

Для регулирования количества азота в системе и давления на всасывании турбокомпрессоров предусматривается применение мягкого газгольдера и ресивера на нагнетании. Основные технические характеристики создаваемых азотных установок приводятся в табл. 6. Принципиальная схема криогенной азотной системы комплекса NICA показана на рис. 5.

Таблица 6. Основные технические характеристики установок РА-0,5 и ОА-1,3

Параметр	Реконденсатор РА-0,5	Ожижитель ОА-1,3
Массовая производительность по жидкому азоту не менее (реконденсация), кг/ч	500	—
Массовая производительность по жидкому азоту при сжижении от 300 К, кг/ч	350	1300
Давление в цикле, МПа	1,7	1,7
Потребляемая мощность не более, кВт	560	1600

В криогенной азотной системе предполагается использование двух центробежных турбокомпрессоров Samsung Techwin SM-5000 с мягкой системой управления, автоматически реагирующей на уменьшение потребления

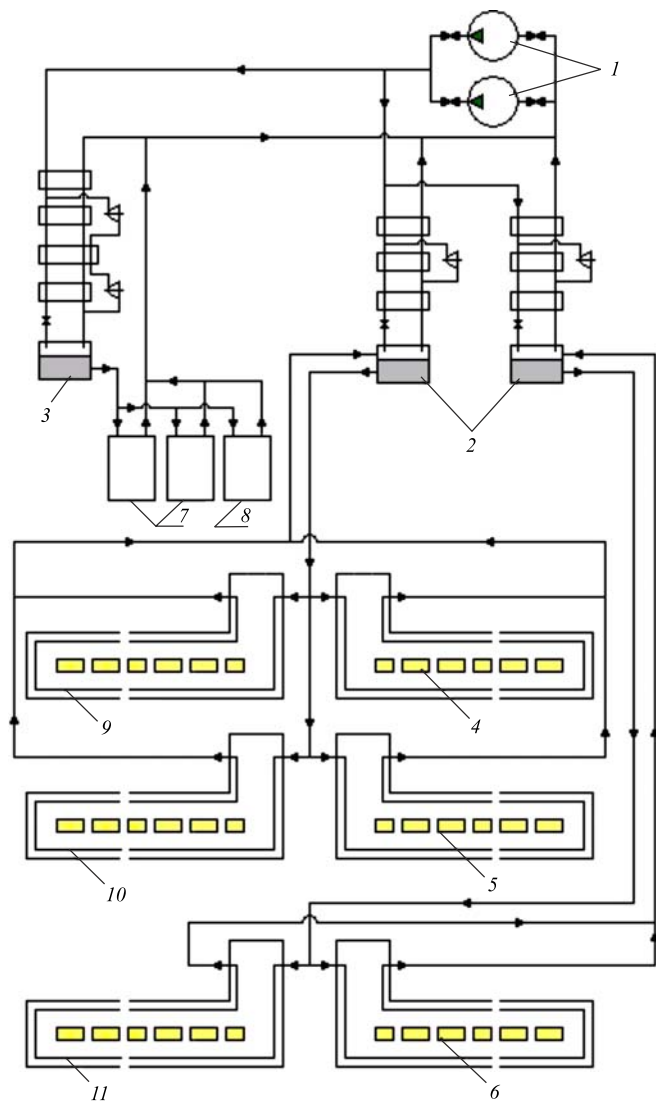


Рис. 5. Принципиальная схема криогенной азотной системы комплекса NICA: 1 — компрессоры Samsung Techwin SM-5000; 2 — реконденсатор паров азота PA-0,5; 3 — оживитель азота OA-1,3; 4 — магнитная система нуклотрона; 5 — магнитная система бустера; 6 — магнитная система коллайдера; 7 — гелиевые рефрижераторы КГУ-1600/4,5; 8 — оживитель гелия ОГ-1000; 9 — теплозащитные экраны криостата нуклотрона; 10 — теплозащитные экраны криостата бустера; 11 — теплозащитные экраны криостата коллайдера

Таблица 7. Технические характеристики центробежного компрессора Samsung Techwin SM-500

Производительность, м ³ /ч	11000
Конечное давление, МПа	2,0
Мощность электродвигателя, кВт	до 2400
Длина × ширина × высота, мм	2150 × 5200 × 2350
Масса, кг	11000

сжатого азота. Компрессоры SM имеют большую глубину плавного регулирования, которая доходит до 60 %. Это достигается применением интеллектуального входного регулирующего аппарата и эффективных импеллеров с обратно наклонными лопастями. Технические характеристики центробежного компрессора Samsung Techwin SM-5000 представлены в табл. 7.

5. ОХЛАЖДЕНИЕ СВЕРХПРОВОДЯЩИХ МАГНИТОВ БУСТЕРА И КОЛЛАЙДЕРА ДО РАБОЧЕЙ ТЕМПЕРАТУРЫ

Магниты ускорительного комплекса NICA создаются по технологии, разработанной для нуклотрона. Для них нет обычных для большинства сверхпроводящих магнитов ограничений по времени охлаждения в связи с температурными градиентами и напряжениями в конструкциях: все испытания проводятся при времени охлаждения до гелиевых температур не более 10 ч. Следовательно, ограничивающим фактором при пусковых режимах будет только холодопроизводительность системы. В ходе проведенных уже более 40 сеансов нуклотрона («холодная» масса 80 т) обычное время охлаждения составляло около 100 ч [3]. Это время определялось в основном количеством жидкого азота, предназначенного для использования в ходе пускового периода. Как правило, для этой цели при проведении сеанса ускорителя запасалось около 100 т.

Схема охлаждения бустера и коллайдера представлена на рис. 6. Она не предусматривает специальных пусковых блоков: их роль выполняют гелиевые сателлитные рефрижераторы, теплообменная аппаратура которых будет сконструирована с учетом этой задачи.

Пусковые периоды бустера и коллайдера разделяются на два этапа: на первом источником холодопроизводительности служит реконденсатор РА-0,5, обеспечивающий температуру потока охлаждающего гелия около 80 К (рис. 6, а). На втором этапе для охлаждения используется жидкий гелий, по-

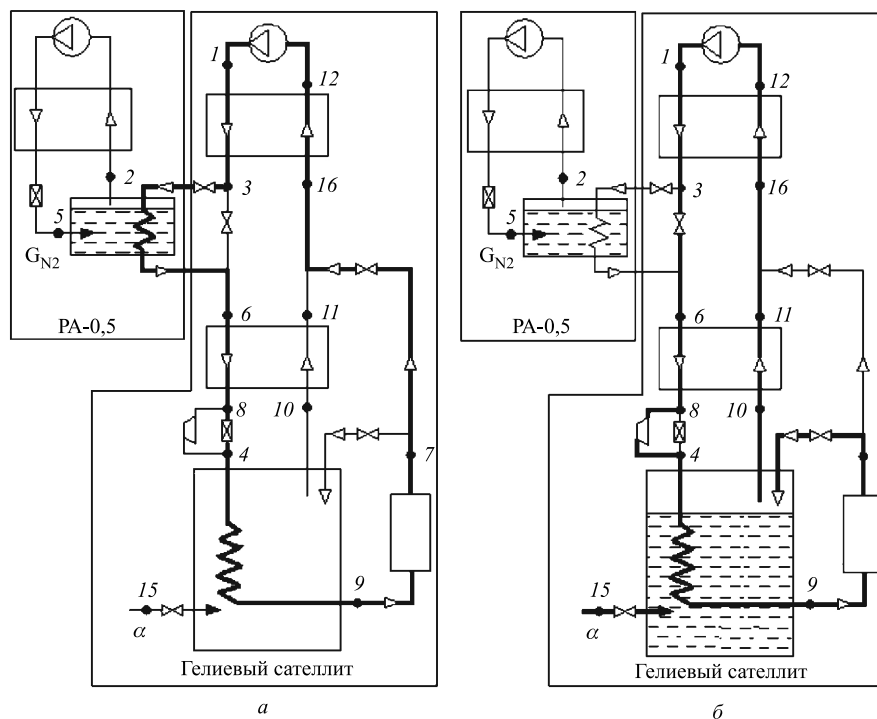


Рис. 6. Принципиальная схема цикла спутничного рефрижератора: *а*) на первом этапе охлаждения; *б*) на втором этапе охлаждения

даваемый от центрального ожижителя ОГ-1000 в сборник жидкого гелия спутничного рефрижератора (рис. 6, *б*).

Поскольку на коллекторах подачи жидкого гелия в магниты необходимо значительное количество предназначенных для работы при $T = 4,5$ К промежуточных переохладителей, в пусковой период температуры элементов кольца ускорителя могут существенно изменяться вдоль периметра.

Для установления соотношений между температурой охлаждающего гелия на входе в кольцо и температурой магнитных элементов, определяющих величину теплоемкости материалов, в первом приближении использованы эмпирические данные, полученные на нуклотроне (рис. 7).

Результаты расчетов времени пусковых периодов представлены на рис. 8. Как видно из приведенных графиков, расчетное время охлаждения коллайдера с «холодной» массой 100 т составило 328 ч. Для бустера «холодной» массой 40 т — 219 ч.

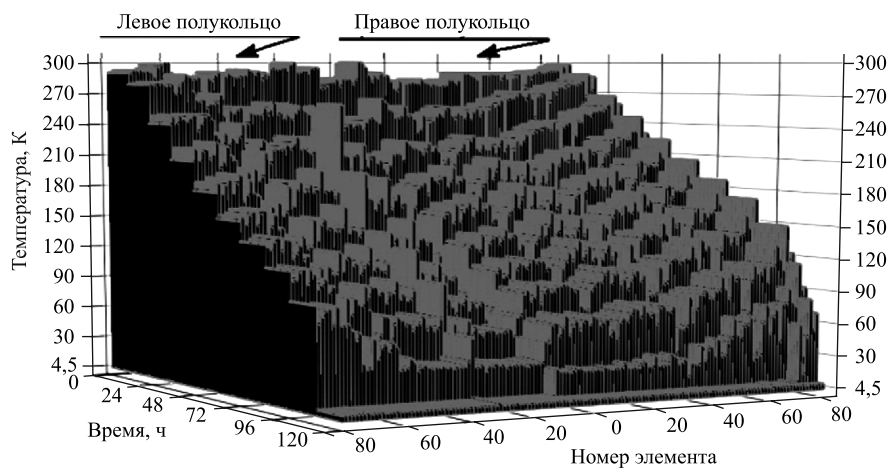


Рис. 7. Зависимость температур структурных элементов в процессе охлаждения кольца нуклотрона

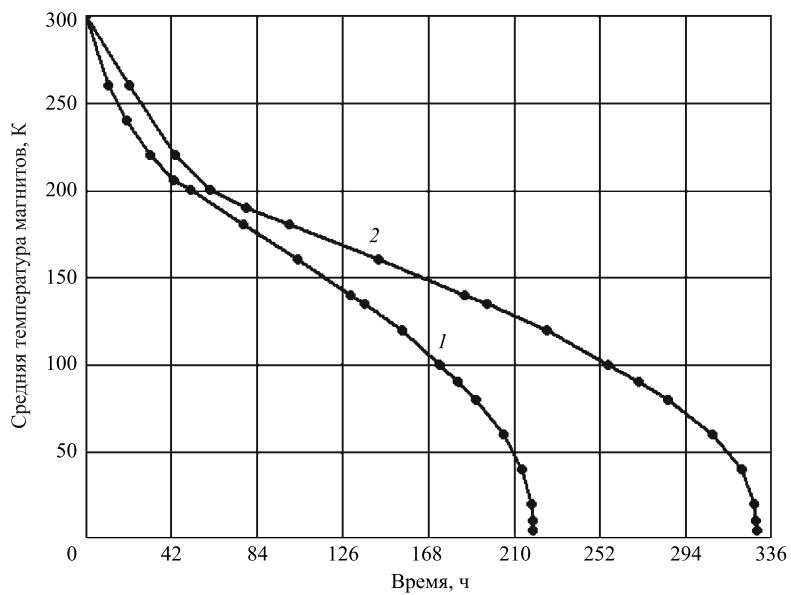


Рис. 8. Средняя температура магнитной системы бустера 1 и коллайдера 2 в ходе пускового периода

ЛИТЕРАТУРА

1. *Агапов Н. Н.* Криогенные технологии в сверхпроводящем ускорителе релятивистских ядер — нуклотроне // ЭЧАЯ. 1999. Т. 30, вып. 3. С. 760.
2. *Agapov N. N. et al.* Nuclotron Cryogenic System: Status and Recent Development // Proc. of the Eight Cryogenics 2004 IIR Intern. Conf., Praha, 2004. P. 57–65.
3. Nuclotron-Based Ion Collider Facility. <http://nica.jinr.ru/>
4. *Kovalenko A. D. et al.* Heavy Ion Collider Project NICA/MPD // Proc. of 35th Intern. Conf. on High Energy Physics (ICHEP2010), Paris, 2010.
5. *Агапов Н. Н. и др.* Гелиевая винтовая компрессорная установка «Каскад-80/25» // Химическое и нефтяное машиностроение. 1991. № 1. С. 18–21.
6. *Агапов Н. Н. и др.* Создание компрессорной установки ГВ-110/30 («Каскад-110/30») для криогенной системы ускорительно-накопительного комплекса NICA // Тр. 15-й Междунар. науч.-техн. конф. по компрессорной технике. Казань, 2011. Т. 1. С. 168–176.

Получено 8 февраля 2012 г.

Редактор *Е. В. Сабаева*

Подписано в печать 29.03.2012.

Формат 60 × 90/16. Бумага офсетная. Печать офсетная.

Усл. печ. л. 1,31. Уч.-изд. л. 1,58. Тираж 200 экз. Заказ № 57609.

Издательский отдел Объединенного института ядерных исследований
141980, г. Дубна, Московская обл., ул. Жолио-Кюри, 6.

E-mail: publish@jinr.ru

www.jinr.ru/publish/