

P4-2013-116

А. В. Гусев

ОБ ОГРАНИЧЕННОСТИ ФОРМУЛИРОВКИ ЗАКОНА  
ЭЛЕКТРОМАГНИТНОЙ ИНДУКЦИИ ФАРАДЕЯ

Об ограниченности формулировки закона  
электромагнитной индукции Фарадея

В учебной литературе закон электромагнитной индукции обычно дается в виде формулы  $\mathcal{E} = -d\Phi/dt$ , где  $\mathcal{E}$  — электродвижущая сила в произвольном контуре  $L$ , а  $\Phi$  — поток индукции  $\mathbf{B}$  через произвольную поверхность  $S$ , ограниченную этим контуром. Реже законом электромагнитной индукции называют формулу  $\text{rot } \mathbf{E} = -\partial\mathbf{B}/\partial t$ . Однако эти формулы имеют ограниченную область применения, не вполне соответствующую фундаментальности явления электромагнитной индукции. В некоторых случаях они могут привести учащихся к неправильным выводам. В работе автор предлагает более универсальные формулы для описания закона электромагнитной индукции. Предложенные формулы позволяют вычислять ЭДС и электрическое поле  $\mathbf{E}$ , наводимые в любых проводниках (не обязательно замкнутых) и в контурах произвольной формы. В работе показано, что векторный потенциал  $\mathbf{A}$  является более полной характеристикой магнитного поля, чем индукция  $\mathbf{B}$ . Он дает более полное представление о причине появления  $\mathbf{E}$  и ЭДС: причиной их появления следует считать не  $\partial\mathbf{B}/\partial t$ , а  $\partial\mathbf{A}/\partial t$ .

Сообщение Объединенного института ядерных исследований. Дубна, 2013

About the Restrictions on Formulation of the Faraday Electromagnetic  
Induction Law

In the educational literature the electromagnetic induction law is given by the formula  $\text{FMC} = -d\Phi/dt$ , where FMC is the electromotive force in any circuit  $L$ ,  $\Phi$  is the flow of induction  $\mathbf{B}$  across any surface  $S$ , limited by this circuit. Sometimes the electromagnetic induction law is given by another formula:  $\text{rot } \mathbf{E} = -\partial\mathbf{B}/\partial t$ . But these formulas have a limited area of use, not quite corresponding to the fundamental phenomenon of electromagnetic induction. In some cases pupils can make fallacies from these formulas. In this article the author offers more universal formulas for the electromagnetic induction law. These formulas allow calculating the FMC and electric field  $\mathbf{E}$  in circuits of different forms, and not obligatory closed-circuits. In the article it is demonstrated that the vector potential  $\mathbf{A}$  is a fuller characteristic of the magnetic field than the induction  $\mathbf{B}$ . The vector potential  $\mathbf{A}$  gives a more complete presentation about the cause of appearance of  $\mathbf{E}$  and FMC.  $\partial\mathbf{A}/\partial t$  (not  $\partial\mathbf{B}/\partial t$ ) is the cause of induction (appearance) of  $\mathbf{E}$  and FMC.

Communication of the Joint Institute for Nuclear Research. Dubna, 2013

## ВВЕДЕНИЕ

Великий английский ученый Майкл Фарадей в 1831 г. открыл, экспериментально исследовал и описал фундаментальное физическое явление — электромагнитную индукцию. В 1845 г. Ф. Э. Нейман дал математическую формулировку этому явлению в виде формулы (1), получившей название закон Фарадея (правило потока):

$$\mathcal{E} = -d\Phi/dt. \quad (1)$$

В 1865 г. Д. Максвелл предложил систему уравнений для описания электромагнитных явлений, названную его именем. Современную форму этим уравнениям дали Г. Герц и О. Хевисайд. Закон индукции в системе уравнений Максвелла дан в виде формулы

$$\operatorname{rot} \mathbf{E} = -\partial \mathbf{B} / \partial t. \quad (2)$$

Однако уравнения (1), (2) имеют ограниченную область применения, не вполне соответствующую фундаментальности явления электромагнитной индукции.

Предвидя возмущение некоторых читателей: «не может такого быть; на основе закона Фарадея не один десяток лет работают электрические генераторы, моторы и т. д.», рассмотрим ряд примеров, из которых видны проблемы с этим законом. Но начнем с его формулировки.

В большинстве учебников закон электромагнитной индукции Фарадея формулируется подобно [1, с. 207]: какова бы ни была причина изменения магнитного потока, охватываемого замкнутым проводящим контуром, возникающая в контуре ЭДС индукции определяется формулой (1):  $\mathcal{E} = -d\Phi/dt$  [1, с. 210]. Поток  $\Phi = \int \mathbf{B} d\mathbf{S}$ . Интегрирование производится по произвольной поверхности, натянутой на интересующий нас контур [1, с. 209]. Можно в общем виде доказать, что закон (1) справедлив для любого контура, движущегося произвольным образом в постоянном неоднородном магнитном поле. В [2, с. 316] и [3, с. 52] тоже не накладывается никаких ограничений на вид контура. В [4, с. 358] тоже говорится о произвольном замкнутом контуре, а в [4, с. 298] о потоке через произвольную поверхность, охватываемую контуром. В [5, с. 197] «в качестве контура  $C$  мы можем представлять себе любую замкнутую геометрическую линию в пространстве». В [6, § 86, с. 272]: пусть  $s$  — произвольный математический замкнутый контур. Магнитный поток  $\Phi$  определяется интегралом, взятым по произвольной поверхности  $S$ , натянутой на контур  $s$ .

## ПРИМЕРЫ ЗАТРУДНЕНИЙ С ПРАВИЛОМ ПОТОКА

Рассмотрим пример 1.

На рис. 1 показан замкнутый контур ABCDEFGHA из изолированного проводника, который проходит по ребрам куба и диагоналям его передней грани. Куб находится в вертикальном и равномерном магнитном поле  $\mathbf{B}$ , которое меняется во времени. Из рисунка видно, что на этот контур можно натянуть две разные поверхности: первая включает в себя части передней грани OAD и OEH, верхнюю и нижнюю грани, а вторая поверхность включает в себя другие части передней грани OAE и ODH, боковые и заднюю грани.

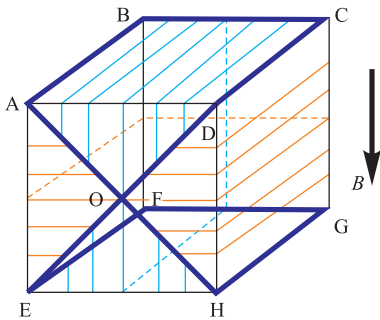


Рис. 1

Поток через первую поверхность дает правильную величину ЭДС, а поток через вторую поверхность равен 0. Приведенная выше формулировка закона не дает способа выбора поверхности. Вопрос: равна ли ЭДС нулю, в данном случае остается открытым.

Не видно, как можно уточнить формулировку закона, приведенную выше, без отказа рассматривать контуры в пространстве. Но в технике используются как простые плоские контуры, так и более сложные пространственные контуры и катушки. И законы теории должны эту потребность техники обслуживать.

Интересно, что две эти поверхности образуют замкнутую поверхность, поток через которую не равен 0, как это должно быть по теореме Гаусса. Дело в том, что правило определения направления нормали к поверхности для теоремы Гаусса (положительной считается нормаль, направленная из замкнутого объема) отличается от правила для закона Фарадея. (Для закона Фарадея у верхней ABCD и нижней EFGH граней положительные направления нормалей одинаковы).

Рассмотрим пример 2 (см. рис. 2).

В плоскости лежит контур в виде восьмерки. Поле  $\mathbf{B}$  перпендикулярно плоскости, равномерно и меняется во времени по величине. Поток через этот контур, очевидно, не зависит от того, замкнут проводник в центральной точке O или нет.

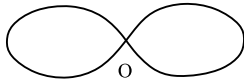


Рис. 2

А ЭДС зависит и весьма существенно. Если это изолированный проводник и в точке O нет контакта, то ЭДС = 0. Если в точке O есть контакт, то в контуре есть ЭДС и протекает ток. Примеры 1, 2 показывают, что формулировка «произ-

вольный контур и произвольная поверхность» — слишком широкая и требует ограничивающего уточнения.

Рассмотрим пример на рис. 3

Рамка в плоскости рисунка колеблется со скоростью  $V = \sin \omega t$ . Поле  $\mathbf{B}$  перпендикулярно плоскости и постоянно. В контур включен чувствительный виброустойчивый амперметр. Покажет ли он ток в контуре? Поток через этот контур при таком движении не меняется, и на основании закона Фарадея (1) отвечают: нет. Ответ не верен. Эквивалентная схема этого контура содержит две встречные ЭДС в плечах контура, перпендикулярных скорости  $\vec{V}$ . Каждая из них равна ЭДС  $= \int [\mathbf{V} \times \mathbf{B}] \cdot d\mathbf{l} = VBl$ , где  $l$  — длина плеча (см. рис. 3). Через амперметр течет ток, который перезаряжает горизонтальные проводники с «+» на «-» и обратно.

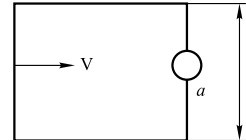


Рис. 3

Рассмотрим пример 4.

Квадратный контур ABCD лежит в плоскости чертежа. Магнитное поле  $\mathbf{B}$  равномерно, перпендикулярно плоскости чертежа и меняется во времени по величине. Пусть оно создает в этом контуре ЭДС  $= 4$  В. Как эта ЭДС распределена по сторонам контура? Поскольку  $\mathbf{B}$  во всех точках плоскости одинаково, то, очевидно, ЭДС распределена равномерно. В каждой стороне (например, AD) генерируется 1 В. Переместим ABCD в положение EADF. Опять в каждой стороне, например EF, генерируется 1 В. А теперь рассмотрим контур EBCF, площадь которого в два раза больше, чем площадь ABCD. Посчитаем ЭДС исходя из длины сторон. Получим 6 В. Но площадь нового контура в два раза больше, чем старого. По закону Фарадея ЭДС  $= 4 \cdot 2 = 8$  В. На каком из отрезков нового контура пропали  $8 - 6 = 2$  В и почему? Ведь все отрезки находятся в равномерном поле в одинаковых физических условиях. Эти условия не изменялись, и разницы быть не должно.

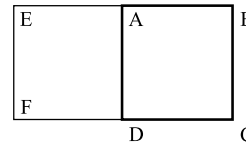


Рис. 4

Подобные примеры трудностей применения (1) можно продолжить. Р.Фейнман посвятил целый параграф таким примерам [3, гл. 17, § 2], который так и называется: «Исключения из правила потока». Но перейдем к анализу причин, их вызывающих.

### БОЛЕЕ УНИВЕРСАЛЬНАЯ ФОРМУЛИРОВКА ЗАКОНА ИНДУКЦИИ

Пример 4 наглядно демонстрирует идейную несостоятельность закона в форме (1). ЭДС возникает в отрезках контура и должна в первую очередь зависеть от физических условий, в которых находятся эти отрезки. Поэтому

в «идейно правильный» закон должна входить не площадь контура, а контурный интеграл по его сторонам. Закон должен позволять вычислять распределение ЭДС по длине контура и *вычислять ЭДС в незамкнутых проводниках*. Для таких проводников «площадь контура» равна 0 и формула (1) дает ЭДС = 0, хотя очевидно, что ЭДС наводится в отрезках контура независимо от того, замкнуты эти отрезки с помощью других или нет. ЭДС в тонком линейном проводнике АВ (не обязательно замкнутом) по смыслу и определению этой величины называют контурный интеграл вдоль этого проводника от «сторонней» силы  $\mathbf{F}$ , действующей на единичный заряд,

$$\text{ЭДС} = \int_A^B (\mathbf{F}/q) \cdot d\mathbf{l}.$$

При наличии полей  $\mathbf{E}$  и  $\mathbf{V}$  на заряд  $q$  действует сила Лоренца

$$\mathbf{F} = q(\mathbf{E} + [\mathbf{V} \times \mathbf{B}]), \quad (3)$$

где  $\mathbf{E}$  — электрическое поле, в общем случае состоящее из градиентного и вихревого слагаемых,

$$\mathbf{E} = -\text{grad } \varphi - \partial \mathbf{A}/\partial t, \quad (4)$$

$\mathbf{B}$  — индукция магнитного поля,  $\mathbf{A}$  — векторный потенциал,  $\mathbf{V}$  — скорость проводника. Поскольку интеграл от градиентного слагаемого  $\text{grad } \varphi$  по замкнутому контуру равен 0, то в ЭДС и «стороннюю силу» оно не войдет. Войдет только слагаемое  $\partial \mathbf{A}/\partial t$ .

Поэтому

$$\text{ЭДС} = \int_A^B (-\partial \mathbf{A}/\partial t + [\mathbf{V} \times \mathbf{B}]) \cdot d\mathbf{l}. \quad (5a)$$

В случае неподвижного контура  $L$  ( $\mathbf{V} = 0$ ) из (5a) получим

$$\text{ЭДС} = - \int_L (\partial \mathbf{A}/\partial t) \cdot d\mathbf{l}. \quad (5b)$$

Мы получили «идейно правильный» и универсальный закон электромагнитной индукции, который в отличие от (1) позволяет рассчитать распределение ЭДС по длине контура и ЭДС незамкнутого неподвижного проводника.

Первичной причиной возникновения ЭДС в контуре является изменение векторного потенциала  $\mathbf{A}$  в том месте, где расположен контур, а не поток индукции  $\mathbf{B}$  через его площадь (где контура нет), которая равна 0, если проводник не замкнут.

## ВЕКТОРНЫЙ ПОТЕНЦИАЛ — ВАЖНАЯ ХАРАКТЕРИСТИКА МАГНИТНОГО ПОЛЯ

Но самое главное, что видно из (5б), это то, что *важнейшей характеристикой магнитного поля является векторный потенциал  $\mathbf{A}$* . В динамике он более важен, чем другая характеристика магнитного поля: индукция  $\mathbf{B}$ . Действительно, в рассмотренных ранее примерах в однородном (одинаковым по  $\mathbf{B}$ ) магнитном поле векторный потенциал  $\mathbf{A}$  распределен совсем не равномерно. Поэтому и распределение ЭДС по контуру будет не одинаковым. Получается, что характеристика магнитного поля  $\mathbf{B}$  только затемняет ситуацию с индуцированием ЭДС. Индукция  $\mathbf{B}$  является лишь вспомогательной величиной и легко может быть получена из основной характеристики — векторного потенциала  $\mathbf{A}$  операцией ротор:

$$\mathbf{B} = \text{rot } \mathbf{A}. \quad (6)$$

Но получить  $\mathbf{A}$  из  $\mathbf{B}$  возможно далеко не всегда. Яркий пример тому однородное поле  $\mathbf{B}$ .

В литературе можно встретить мнение, что  $\mathbf{A}$  не является физической величиной, имеющей определенное значение в каждой точке,  $\mathbf{A}$  — лишь вспомогательная функция для вычисления  $\mathbf{B}$ , которая не имеет числового значения, а определена с точностью до произвольной функции  $\text{grad } \varphi$ . Оно основано на определении  $\mathbf{A}$  через формулу (6), из которой следует, что  $\mathbf{B}$  не изменится, если к  $\mathbf{A}$  добавить произвольный  $\text{grad } \varphi$ . Но  $\mathbf{A}$  нужен не только для вычисления  $\mathbf{B}$  по формуле (6). Он используется и в других формулах, например, в (5а) для вычисления ЭДС.

Если определить  $\mathbf{A}$ , исходя из формулы для точечного заряда  $\mathbf{A} = \varphi \mathbf{v}$  и принципа суперпозиции  $\mathbf{A}$ , для многих зарядов  $\int d\mathbf{v}$  — получим формулу (7), которая является аналогом закона Био–Савара, то  $\mathbf{A}$  становится полноценной физической величиной, имеющей единственное числовое значение в каждой точке.

Ниже мы увидим, что  $\mathbf{A}$  — важная характеристика магнитного поля. Поэтому не следует говорить, что нет магнитного поля там, где  $\mathbf{B} = 0$ , а  $\mathbf{A}$  нулю не равно. (Например, в пространстве вне соленоида в виде тора или бесконечного цилиндра.) Ошибочное утверждение про отсутствие магнитного поля вне бесконечного соленоида или вне тора можно встретить у разных авторов. Их не смущает тот факт, что магнитное поле, *которого вне тора нет*, наводит ЭДС в контуре, расположенном вне тора. ЭДС в контуре наводит магнитное поле, которого там нет!

Магнитное поле — это особое состояние пространства, которое характеризуется двумя параметрами  $\mathbf{A}$  и  $\mathbf{B}$ . Если только один из двух параметров  $\mathbf{B} = 0$  (например, около соленоида), это не означает, что магнитного поля там нет. Ибо утверждение, что около соленоида магнитного поля нет, должно

означать, что пространство около него физически ничем не отличается от пространства, далекого от соленоида, где и  $\mathbf{A}$  и  $\mathbf{B}$  равны 0. Очевидно, что отличие есть.

Если судить о величине переменного магнитного поля вне соленоида по ЭДС, наводимой в контуре, надетом на соленоид, то вне соленоида она будет максимальной в плоскости, проходящей через его центр, т.е. там, где  $\mathbf{B}$  минимально.

Уравнение (1) позволяет в отдельных простых случаях более легко, чем (5б), вычислить ЭДС в контуре. Но в более сложных случаях следует использовать (5б), а если часть контура или весь он движется, то (5а).

Рассмотрим более подробно, как в примере 4 можно вычислить распределение ЭДС по длине контура. Для этого вычислим величину векторного потенциала  $\mathbf{A}$  в зависимости от радиуса для соленоида диаметром  $D = 2a$  (радиуса  $a$ ) и длиной  $L = 2l$  в его средней плоскости  $P(z = 0)$ , проходящей через центр соленоида и перпендикулярной его оси. Для соленоида векторный потенциал  $\mathbf{A}$  имеет только тангенциальную составляющую  $A_\varphi(r)$ , которая вычисляется по формулам

$$A = \int_{v'} \frac{\mathbf{j} dv'}{|\mathbf{r} - \mathbf{r}'|}, \quad (7)$$

$dv'$  и  $\mathbf{r}'$  — объем, где течет ток  $\mathbf{j}(\mathbf{r}')$ , и расстояние до него;  $a$  — радиус соленоида;  $r$  — расстояние до точки измерения векторного потенциала  $\mathbf{A}$ ,

$$A_\varphi(r, z) = 2k \int_0^\pi \cos \varphi \cdot \ln \frac{\sqrt{d^2 + (l - z)^2} + l - z}{\sqrt{d^2 + (l + z)^2} - l - z} \cdot d\varphi, \quad (8)$$

где

$$d^2 = a^2 + r^2 - 2ar \cos \varphi; \quad (9)$$

$k$  — const, зависящая от величины тока и системы единиц.

На рис. 5 справа ( $x > 0$ ) показаны графики зависимости величины векторного потенциала от радиуса в плоскости  $P$ . Кривые приведены для соленоидов одного диаметра  $D = 8$  и разной длины  $L$ . Они показывают, что внутри соленоида векторный потенциал  $\mathbf{A}$  растет практически линейно, если длина  $L = 2l$  превышает диаметр  $D$ . В этой плоскости при достаточной длине соленоида  $L$  магнитное поле  $\mathbf{B}$  получается равномерным. Теперь парадокс, описанный выше в примере 4, с «лишними» двумя вольтами, снимается. Действительно, на основании формулы (1) мы считали, что ЭДС в равномерном по  $\mathbf{B}$  поле распределяется по сторонам контура ABCD равномерно. И, суммируя ЭДС по периметру EBCF, получили 6В. Но формула (5а) и графики



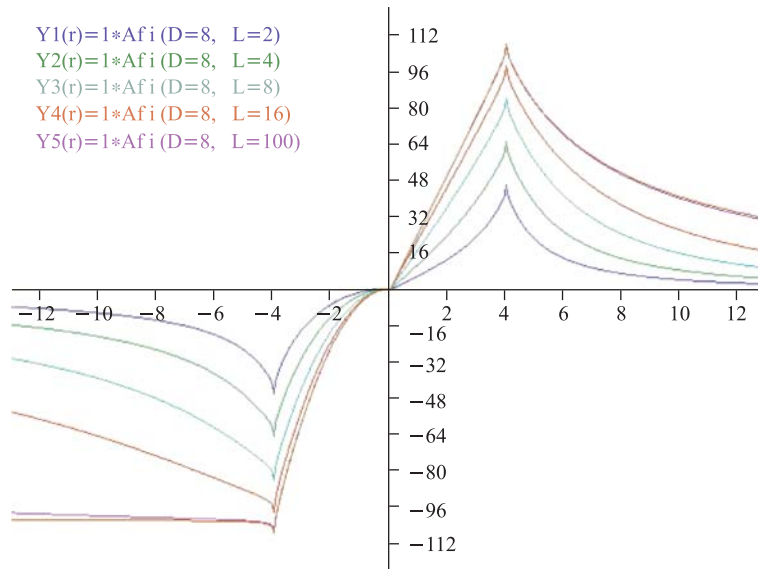


Рис. 5. График величины ЭДС ( $x < 0$ ) и векторного потенциала  $A\varphi$  ( $x > 0$ )

векторного потенциала  $\mathbf{A}$  и ЭДС на рис. 5 показывают, что они распределяются неравномерно по радиусу соленоида. В этом случае парадокса нет.

Более того, распределение ЭДС по длине контура ABCD в этом примере будет разным для разных положений контура в плоскости, хотя  $\mathbf{B}$  там одинаково. Формула (1) подталкивает к неправильному выводу, что распределение ЭДС по длине контура тоже должно быть одинаковым.

Чтобы убедиться в неравномерном распределении ЭДС посмотрим, как распределяется ЭДС по длине контура на рис. 6.

Площадь контуров разного радиуса  $r = 1 \rightarrow 10$  с центром в точке 0 равна  $S = \pi r^2$  и растет как квадрат радиуса. Так же растет и ЭДС, наводимая в этих контурах. В маленьком контуре  $r = 1$  в центре рисунка она распределена равномерно по длине контура. Но в маленьком контуре ABCD на рисунке слева распределение ЭДС не равномерное. Чтобы избежать математических трудностей интегрирования, выберем форму контура в виде трапеции ABCD. Чтобы ее площадь была равна 4 (как у квадрата в центре), нужно чтобы ее средняя линия  $EF = 2$ . Из подобия треугольников с вершиной O получим:  $DA = 2 \cdot 10/9 = 2,22$ ,  $CB = 2 \cdot 8/9 = 1,78$ . Распределение ЭДС по длине этих отрезков будет совпадать с распределением ЭДС на единицу длины в больших контурах  $r = 10$  и  $r = 8$ :  $\varepsilon(r) = r/2$ ,  $\varepsilon(10) = 5$ ,  $\varepsilon(8) = 4$ .

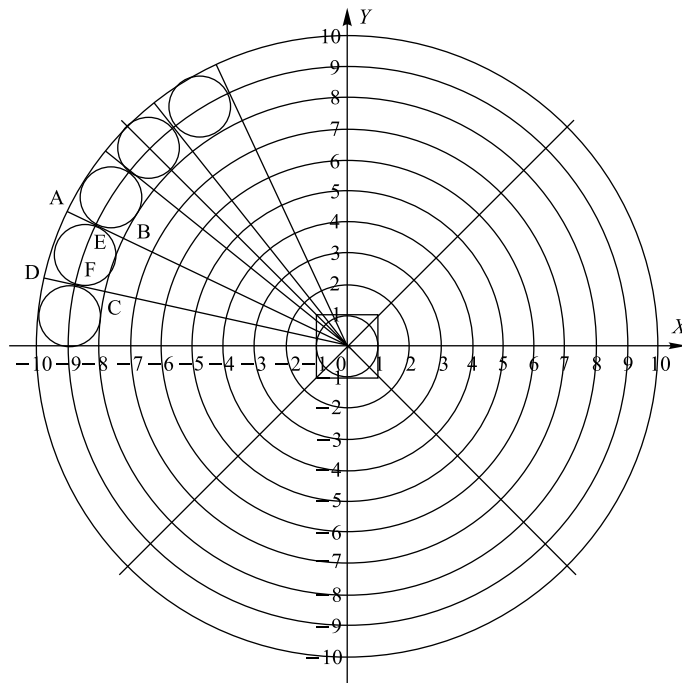


Рис. 6

ЭДС на радиальных участках АВ и DC будет равна 0 потому, что векторный потенциал перпендикулярен радиусу. ЭДС на DA  $\mathcal{E}_1 = 5 \cdot 2,22 = 11,1$  В. ЭДС на CB направлена встречно и равна  $\mathcal{E}_2 = 4 \cdot 1,78 = 7,1$  В. ЭДС для всего контура ABCD  $\mathcal{E}_3 = 11,1 - 7,1 = 4$  В. Она совпадает с ЭДС квадратного контура в центре рисунка.

### ЭДС И ЗАКОН ОМА

Рассмотренные примеры показывают, что ЭДС по длине контура может распределяться не равномерно. Это значит, что в разных частях контура в первый момент будут течь токи разной величины. Они приведут к такому *перераспределению зарядов по длине контура*, которое создаст одинаковое электрическое поле  $\mathbf{E} = -\text{grad } \varphi - \partial \mathbf{A} / \partial t$  во всем контуре, так что после переходного процесса во всех элементах контура установится одинаковый ток в соответствии с законом Ома  $\mathbf{j} = \sigma \mathbf{E}$  и правилами Кирхгофа. Поэтому неправильным или неточным является предположение Максвелла, вошедшее во многие учебники [1, с. 210]: «изменяющееся во времени магнитное поле

приводит к появлению в пространстве электрического поля независимо от наличия проводящего контура». На самом деле направление и величина электрического поля зависят от формы и положения проводящего контура.

## ВЕКТОРНЫЙ ПОТЕНЦИАЛ И УРАВНЕНИЯ МАКСВЕЛЛА

Из практики известно и подтверждается расчетами, что в центральной части зазора электромагнита можно получить очень равномерное магнитное поле. Далее мы будем рассматривать объем с таким равномерным (однородным) полем. Пусть оно создается пилообразным током. Рассмотрим тот интервал времени, когда ток в электромагните и поле  $\mathbf{B}$  линейно возрастают. По закону электромагнитной индукции Фарадея в этом случае в объеме возникает электрическое поле, которому соответствует уравнение Максвелла

$$\operatorname{rot} \mathbf{E} = -\partial \mathbf{B} / \partial t. \quad (10)$$

Это уравнение в некоторых курсах [3] даже называют законом индукции вместо (1). Мы хотим представить картину поля  $\mathbf{E}$ . Для этого выясним, каковы величина и направление вектора  $\mathbf{E}$  в плоскости зазора, перпендикулярной  $\mathbf{B}$ . Так как поле  $\mathbf{B}$  равномерное, то все точки этой плоскости равноправны, т. е. *находятся в одинаковых физических условиях*, и в этих точках векторы  $\mathbf{E}$  должны иметь одинаковую величину и одинаковое направление. Такое поле должно быть потенциальным, и оно не может наводить ЭДС в замкнутом контуре в этой плоскости. В рассматриваемом поле, в котором все точки *находятся в одинаковых физических условиях*, нет и какого-то предпочтительного направления. Нет никаких оснований нарисовать (направить) вектор  $\mathbf{E}$  по какому-то направлению. Получается единственное решение:  $\mathbf{E} = 0$  во всех точках плоскости. Ротор нулевого вектора равен 0. Но уравнение (10) говорит, что он отличен от 0, т. к. в рассматриваемом случае  $\partial \mathbf{B} / \partial t = ck$ , где  $c = \text{const} > 0$ . Мы получили противоречие. Попробуем его преодолеть. Подставим  $\mathbf{B} = \operatorname{rot} \mathbf{A}$  (6) в (10) и избавимся от *rot*. Получим

$$\mathbf{E} = -\partial \mathbf{A} / \partial t - \operatorname{grad} \varphi. \quad (11)$$

Это уравнение оказывается правильным и расставляет все на свои места. Действительно, в нашем примере нет нескомпенсированных зарядов. Поэтому  $\operatorname{grad} \varphi = 0$ . Поле векторного потенциала  $\mathbf{A}$  показано в правой части графика на рис. 5. Оно похоже на поле скоростей твердого тела, которое вращается вокруг своей оси. Ось в центре нашей области, а максимум  $\mathbf{A}$  находится недалеко от ее границы: там, где расположена обмотка электромагнита. Поле  $\partial \mathbf{A} / \partial t$  похоже на поле тангенциальных ускорений этого тела. Мы видим, что поле  $\mathbf{A}$  в области равномерного  $\mathbf{B}$  существенно не равномерно.

Поэтому утверждение, сделанное выше, что точки «находятся в одинаковых физических условиях», ошибочно. Уравнение (11) оказалось правильным. Правильно и его следствие — уравнение (10), но оно не является фундаментальным и наталкивает на неправильные выводы об одинаковых физических условиях. В систему уравнений Максвелла должно входить не (10), а (11). А если говорить более строго, то в систему фундаментальных уравнений должно входить и уравнение (3) для силы Лоренца. Ведь действие абстрактных полей  $\mathbf{E}$  и  $\mathbf{B}$  на заряды можно вычислить только с использованием (3).

Можно говорить и о фундаментальности уравнения (5) поскольку в отличие от (1) оно позволяет вычислять ЭДС не только в замкнутом, но и в разомкнутом контуре.

### ЗАКЛЮЧЕНИЕ

Причиной возникновения ЭДС в контуре является изменение векторного потенциала  $\mathbf{A}$  в том месте, где расположен контур, а не изменение потока индукции  $\mathbf{B}$  через его площадь (где контура нет и которая равна 0, если проводник не замкнут). Показана ограниченность формы (1) закона электромагнитной индукции и предложена его более универсальная форма (5а). Это не исключает использования (1) для нахождения ЭДС в простых контурах.

Показано, что основной характеристикой магнитного поля (особенно в динамике) следует считать  $\mathbf{A}$ , а не  $\mathbf{B}$ . Знания  $\mathbf{A}$  достаточно для вычисления  $\mathbf{B}$  и решения всех задач индукции, а знания только  $\mathbf{B}$  не всегда достаточно для решения задач и вычисления  $\mathbf{A}$ . Поскольку  $\mathbf{A}$  — важнейшая характеристика магнитного поля, то не следует говорить, что магнитного поля нет там, где  $\mathbf{B} = 0$ , но  $\mathbf{A}$  нулю не равно.

**Благодарности.** Благодарю моих коллег в ОИЯИ, и особенно Д. И. Казакова, за полезные замечания, высказанные при обсуждении этой работы.

### ЛИТЕРАТУРА

1. *Иродов И. Е.* Основные законы электромагнетизма. М: Высшая школа, 1991.
2. *Ландау Л. Д., Лифшиц Е. М.* Электродинамика сплошных сред. Т. 8. М.: ФМЛ, 1992.
3. *Фейнман Р. и др.* Фейнмановские лекции по физике. Т. 6. М.: Мир, 1966.
4. *Тамм И. Е.* Основы теории электричества. М.: ФМЛ, 1966.
5. *Джексон Д.* Классическая электродинамика. М.: Мир, 1965.
6. *Сивухин Д. В.* Общий курс физики. Т. 3. Электричество. М.: Наука, 1983.
7. *Матвеев А. Н.* Электричество и магнетизм. СПб.: Лань, 2010. § 45. С. 312.

Получено 12 ноября 2013 г.

Редактор *М. И. Зарубина*

Подписано в печать 03.03.2014.

Формат 60 × 90/16. Бумага офсетная. Печать офсетная.

Усл. печ. л. 0,81. Уч.-изд. л. 0,98. Тираж 270 экз. Заказ № 58202.

Издательский отдел Объединенного института ядерных исследований  
141980, г. Дубна, Московская обл., ул. Жолио-Кюри, 6.

E-mail: [publish@jinr.ru](mailto:publish@jinr.ru)

[www.jinr.ru/publish/](http://www.jinr.ru/publish/)