

P13-2014-14

Ю. Н. Пепельшев^{1,*}, А. К. Попов^{1,2,**}, Д. Сумхуу^{1,3,***}

**МОДЕЛЬ ДИНАМИКИ
ИМПУЛЬСНОГО РЕАКТОРА ИБР-2М
ДЛЯ ИССЛЕДОВАНИЯ ПЕРЕХОДНЫХ ПРОЦЕССОВ
В ШИРОКОМ ДИАПАЗОНЕ ИЗМЕНЕНИЯ МОЩНОСТИ**

Направлено в журнал «Annals of Nuclear Energy»

¹ Объединенный институт ядерных исследований, Дубна

² Филиал МГТУ МИРЭА, Дубна, Россия

³ Институт физики и технологии МАН, Улан-Батор

* E-mail: pepel@nf.jinr.ru

** E-mail: popov_ak@nf.jinr.ru

*** E-mail: dsumkhuu@jinr.ru

Пепельшев Ю. Н., Попов А. К., Сумхуу Д.
Модель динамики импульсного реактора ИБР-2М
для исследования переходных процессов
в широком диапазоне изменения мощности

P13-2014-14

Рассмотрен вариант модели динамики реактора ИБР-2М для вычисления процессов в широком диапазоне изменения реактивности и, следовательно, мощности. Учтены нелинейности органов управления и импульсных коэффициентов передачи энергии и амплитуды импульсов мощности. Приемлемость модели подтверждена путем сравнения вычисленных процессов с зарегистрированными при сбросе аварийной защиты, когда регулируемый параметр (относительная амплитуда импульса мощности) уменьшается почти на пять порядков. Моделирование проведено при разных уровнях средней мощности (от 0,2 до 2 МВт). При уменьшении относительной амплитуды импульса мощности примерно на первые четыре порядка получено хорошее приближение смоделированных процессов к зарегистрированным. При дальнейшем уменьшении амплитуды наблюдается некоторое отличие. Однако при столь низких уровнях мощности это отличие уже несущественно.

Работа выполнена в Лаборатории нейтронной физики им. И. М. Франка ОИЯИ.

Препринт Объединенного института ядерных исследований. Дубна, 2014

Pepelyshev Yu. N., Popov A. K., Sumkhuu D.
Model Dynamics of the IBR-2M Pulsed Reactor
for Study of Transient Processes
in a Wide Range Change of Power

P13-2014-14

The variant is the model dynamics of the IBR-2M pulsed reactor for modeling of a wide range at changes of reactivity and power. Consider nonlinearities of control rods and transfer coefficients of energy and amplitude of pulse power. Acceptability of the model is confirmed by comparing the modeled processes with registered at reset emergency protection when the controlled parameter (relative amplitude of the pulse power) decreases almost by five orders. Modeling is carried out at different levels of mean power (0.2–2 MW). With a decrease in the relative amplitude of the power pulse approximately by the first four orders a good approximation of the modeled processes is registered. At further decreasing of the amplitude a certain difference is observed. However, at such low power levels, this difference is insignificant.

The investigation has been performed at the Frank Laboratory of Neutron Physics, JINR.

Preprint of the Joint Institute for Nuclear Research. Dubna, 2014

ВВЕДЕНИЕ

В импульсном реакторе периодического действия ИБР-2М вращающийся вблизи активной зоны модулятор реактивности создает импульсы реактивности. В результате реактор с периодом 0,2 с на короткое время (примерно 450 мкс) становится надкритическим на мгновенных нейтронах. Вследствие этого реактор генерирует импульсы мощности длительностью 200 мкс с периодом 0,2 с. Регулируемым параметром реактора является отклонение амплитуды импульса мощности P_m от ее базового значения P_m^0 в относительных единицах: $\Delta p_m = (P_m - P_m^0)/P_m^0$. Базовое значение — это среднее значение амплитуды, соответствующее стационарному режиму, т. е. режиму, когда мощность реактора в среднем постоянна. При анализе динамики реактора в модельном представлении переходных процессов в качестве регулируемого параметра ранее рассматривалось относительное отклонение не амплитуды, а энергии импульса мощности [1–3]. Такая подмена регулируемого параметра упрощает модель и в то же время не влияет на результаты моделирования. Это справедливо только в критическом равновесном состоянии реактора на мгновенных нейтронах, поскольку в этом режиме форма и длительность импульсов мощности остаются неизменными и, соответственно, амплитуда и энергия импульса при анализе динамики реактора равноправны. Изменение мощности в таком модельном представлении переходных процессов достаточно велико, но не превышает $\sim 10^{-2}$ от номинального уровня. Однако когда реактор переходит в подкритическое состояние на мгновенных нейтронах, что может быть при глубоком изменении мощности, например, при сбросе аварийной защиты, подмена регулируемого параметра приводит к существенному искажению моделируемого процесса. В этом состоянии реактора амплитуда и энергия импульса непропорциональны, так как длительность импульса существенно зависит от уровня подкритичности. В работе представлена модель динамики ИБР-2, справедливая при самом большом допустимом для реактора изменении мощности в импульсе.

УРАВНЕНИЯ ДИНАМИКИ ИМПУЛЬСНОГО РЕАКТОРА

Для описания кинетики реактора ИБР-2М в качестве исходных использованы следующие уравнения одноточечной модели реактора:

$$\frac{dn}{dt} = \frac{\rho - \beta}{\tau} n + \sum_{i=1}^{N_i} \lambda_i C_i; \quad (1)$$

$$\frac{dC_i}{dt} = \frac{\beta_i}{\tau} n - \lambda_i C_i, \quad (2)$$

где n — плотность нейтронов в реакторе; ρ — реактивность; N_i — количество групп запаздывающих нейтронов; β_i, β — соответственно доля запаздывающих нейтронов группы i и суммарная; C_i, λ_i — соответственно концентрация и постоянная распада источников запаздывающих нейтронов группы i ; τ — эффективное время жизни мгновенных нейтронов; t — время.

После перехода от плотности нейтронов к мощности и от интенсивности источников нейтронов к нормированной интенсивности, выраженной в единицах мощности, уравнения кинетики (1) и (2) приобретают вид

$$T_0 \frac{dP}{dt} = \frac{\varepsilon}{\beta} P + S; \quad (3)$$

$$S = \sum_i S_i; \quad (4)$$

$$T_i \frac{dP_i}{dt} + S_i = \mu_i P. \quad (5)$$

Здесь $P = k_n n$ — мощность реактора (k_n — коэффициент пропорциональности между мощностью и плотностью нейтронов n); $T_0 = \tau/\beta$, $T_i = 1/\lambda_i$ — соответственно постоянные времена мгновенных нейтронов и запаздывающих нейтронов группы i ; $\varepsilon = \rho - \beta$ — реактивность на мгновенных нейтронах; $S_i = k_n \tau \lambda_i C_i / \beta$, $S = \sum_i S_i$ — соответственно нормированная интенсивность

источников запаздывающих нейтронов группы i и суммарная; $\mu_i = \beta_i/\beta$ — относительная доля запаздывающих нейтронов группы i . В работе использованы шесть групп запаздывающих нейтронов ($N_i = 6$). Значения параметров запаздывающих нейтронов при делении ^{239}Pu быстрыми нейтронами приняты следующими [5]: $\beta = 0,00216$; $\mu_i = 0,038; 0,28; 0,216; 0,328; 0,103; 0,035$; $\lambda_i = 0,0129; 0,0311; 0,134; 0,331; 1,26; 3,21$.

Ширина импульсов мощности на половине высоты на три порядка меньше периода импульсов. Поэтому импульсы мощности рассматриваются как идеальные (бесконечно узкие) импульсы с энергией $E_{\text{и}}$. Поскольку между импульсами выделяется лишь 8% от всей энергии реактора, для удобства принято, что энергия фона $E_{\text{ф}}$ выделяется не непрерывно, а тоже в виде бесконечно узких импульсов, причем совмещенных с импульсами мощности.

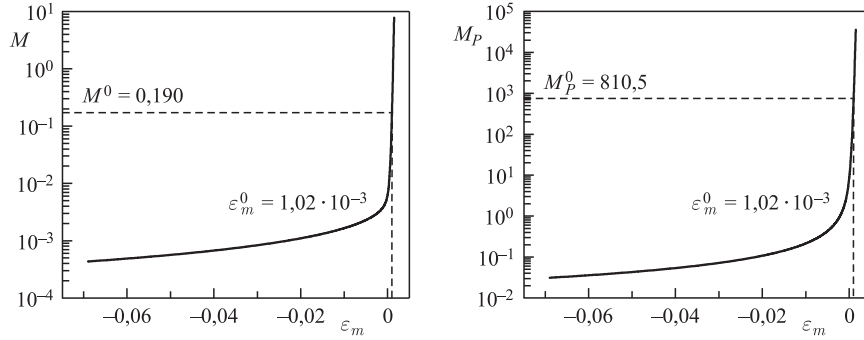


Рис. 1. Слева: зависимость импульсного коэффициента передачи M по энергии импульса. Справа: зависимость по амплитуде импульса M_P от максимальной реактивности ИБР-2М ε_m . ε_m^0 , M^0 и M_P^0 — базовые значения максимума реактивности, импульсных коэффициентов передачи соответственно энергии и амплитуды импульса мощности

С учетом этих упрощений мощность реактора рассматривается как последовательность идеальных импульсов. Такое представление мощности позволяет от уравнений кинетики (3)–(5), из которых первое и третье являются дифференциальными, перейти к алгебраическим уравнениям (6), связывающим значения безразмерных переменных в дискретные моменты времени — моменты, соответствующие текущему импульсу мощности (с индексом n) и предшествующему импульсу мощности (с индексом $n-1$) [3, 4]. Параметры с нижним индексом, например n , соответствуют n -му импульсу мощности, а с верхним индексом 0 — базовым значениям параметров.

Энергия импульса мощности E_n и амплитуда импульса мощности P_m пропорциональны интенсивности запаздывающих нейтронов перед началом импульса мощности S и импульсным коэффициентам передачи M (для энергии импульса мощности) и M_P (для амплитуды импульса): $E_{un} = M_n S_n$, $P_{mn} = M_{Pn} S_n$. Импульсные коэффициенты M и M_P , являющиеся нелинейными функциями максимального значения реактивности в импульсе ε_m , вычислены по уравнениям кинетики (3)–(5) (рис. 1).

Применительно к параметрам, соответствующим n -му импульсу и выраженным в относительных единицах, уравнения кинетики приведены к следующему виду:

$$\frac{E_n}{E^0} = \frac{E_{un}}{E^0} + \frac{E_{\phi n}}{E^0}; \quad \frac{E_{un}}{E^0} = \frac{E_{un}}{E_n^0} \frac{E_n^0}{E^0};$$

$$k_{\phi n} = \frac{E_{\phi n}}{E^0} = \frac{\beta T_n}{\Delta k_{\text{ПО}} - \varepsilon_{mn}} \frac{S^0}{E^0};$$

$$\begin{aligned}
\frac{E_{in}}{E_n^0} &= \frac{S_n}{S^0} \frac{M_n}{M^0} = \frac{S_n}{S^0} \exp\left(\ln \frac{M_n}{M^0}\right); \\
\frac{P_{mn}}{P_m^0} &= \frac{S_n}{S^0} \frac{M_{Pn}}{M_P^0} = \frac{S_n}{S^0} \exp\left(\ln \frac{M_{Pn}}{M_P^0}\right); \\
\frac{E_{\Phi n}}{E^0} &= k_{\Phi n} \frac{S_n}{S^0}; \quad \frac{S_n}{S^0} = \sum_i \frac{S_{in}}{S^0}; \quad \frac{S_{in}}{S^0} = \left(\frac{S_{in-1}}{S^0} + \mu_i \lambda_i \frac{E^0}{S^0} \frac{E_{n-1}}{E^0}\right) e^{-\lambda_i T_n}.
\end{aligned} \tag{6}$$

Постоянные величины S^0/E^0 и E_n^0/E^0 в (6) вычисляются по формулам

$$\begin{aligned}
\frac{S^0}{E^0} &= \sum_i \mu_i \lambda_i \frac{1}{e^{\lambda_i T_n} - 1}; \\
k_{\Phi}^0 &= \frac{E_{\Phi}^0}{E^0} = \frac{\beta T_n}{\Delta k_{\text{ПО}} - \varepsilon_m^0} \sum_i \mu_i \lambda_i \frac{1}{e^{\lambda_i T_n} - 1}; \\
\frac{E_n^0}{E^0} &= 1 - k_{\Phi}^0.
\end{aligned} \tag{7}$$

В уравнениях (6) и (7) E_n , E_{Φ} , $E = E_n + E_{\Phi}$ — энергия, выделяемая соответственно в импульсе мощности, в интервале между импульсами (энергия фона) и полная за период импульсов T_n ; E_{in}/E_n^0 — отношение энергии импульса мощности к ее базовому значению E_n^0 ; P_m , P_m^0 — соответственно амплитуда импульса мощности и ее базовое значение; n — номер импульса мощности; M , M^0 — соответственно импульсный коэффициент передачи и его базовое значение; M_{Pn} , M_P^0 — соответственно коэффициент передачи амплитуды импульса мощности и его базовое значение; k_{Φ}^0 — доля энергии фона за период от полной энергии за этот же период; S_i , $S = \sum_i S_i$ — нормированная интенсивность источников запаздывающих нейтронов (выраженная в единицах мощности) соответственно группы i и суммарная; $k_{\text{ПО}}$ — эффективность подвижного отражателя; ε_m — максимальная реактивность (надкритичность) в импульсе.

Реактивность в модели для удобства выражена как в абсолютных единицах (ρ), так и в долях β_n ($r = \rho/\beta_n$). Бета-импульсная [6] вычисляется по следующей формуле:

$$\beta_n = \frac{1}{d \ln \left(\frac{M}{M^0} \right) / d\varepsilon_m \Big|_{\varepsilon_m^0}} = \frac{M^0}{dM/d\varepsilon_m \Big|_{\varepsilon_m^0}}. \tag{8}$$

Для реактора ИБР-2М $\beta_n = 1,54 \cdot 10^{-4}$.

По аналогии с реактором ИБР-2 реактивность мощностной обратной связи (МОС) ИБР-2М, соответствующая n -му импульсу мощности, представлена суммой трех составляющих [3, 4]:

$$r_{\theta n} = \sum_{j=1}^3 r_{\theta j n}. \quad (9)$$

Три составляющих МОС с нелинейными коэффициентами передачи $k_{\theta N j}$ соответствуют быстрой МОС и для n -го импульса описаны таким образом:

$$r_{\theta j n} = \left(r_{\theta j n-1} + \Delta E_{n-1} \frac{k_{\theta N j}}{T_{\theta j}} \right) \exp \left(-\frac{T_u}{T_{\theta j}} \right), \quad (10)$$

где $T_{\theta j}$ — постоянная времени j -й составляющей МОС ($j = 1, 2, 3$).

Нелинейный коэффициент передачи для n -го импульса при $j = 1$ выражен формулой

$$k_{\theta N j} = k_{\theta j} (1 + c_j r_{\theta j n-1}), \quad (11)$$

т.е. зависит от реактивности этой составляющей $r_{\theta 1}$, а при $j = 2, 3$ — от суммарной реактивности МОС r_{θ} :

$$k_{\theta N j} = k_{\theta j} (1 + c_j r_{\theta n-1}), \quad (12)$$

где c_j — параметр нелинейности МОС.

ОРГАНЫ СИСТЕМЫ УПРАВЛЕНИЯ И ЗАЩИТЫ ИБР-2М

К органам системы управления и защиты (СУЗ), перемещающим в матрице стационарного стального отражателя вольфрамовые блоки [7], относятся: два компенсирующих органа (КО), два блока аварийной защиты (АЗ), промежуточный (ручной) регулятор (ПР) и автоматический регулятор (АР) (рис. 2).

Аварийная защита. АЗ обеспечивает резкое уменьшение реактивности за время между соседними импульсами мощности. Состоит из двух блоков — АЗ1 и АЗ2. По команде сброса блоки АЗ перемещаются вниз за первые 0,1 с не менее чем на 80 мм, а за 0,2 с не менее чем на 210 мм. В исходном (начальном) положении блоки АЗ располагаются в активной зоне на отметке около 380 мм.

Компенсирующий орган. КО состоит из двух блоков — КО1 и КО2. В штатном режиме КО может перемещаться с разной скоростью (малой или большой), причем не непрерывно, а шагами продолжительностью не более 4 с. Предусмотрена также аварийная скорость перемещения КО вниз (41 мм/с) при появлении сигнала сброса аварийной защиты.

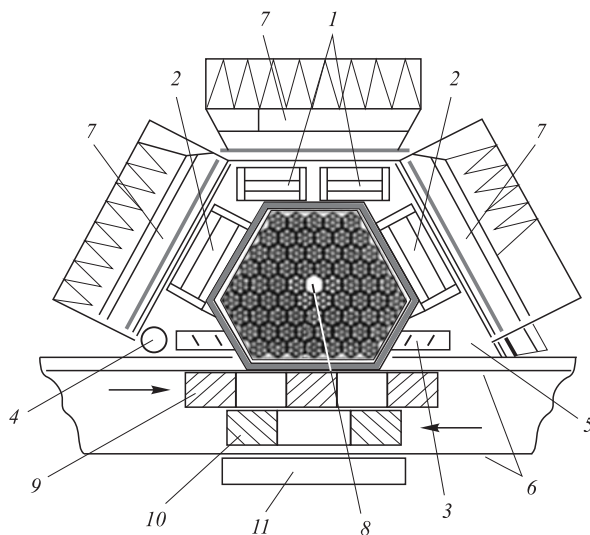


Рис. 2. Поперечный разрез активной зоны реактора ИБР-2М: 1 — блоки аварийной защиты; 2 — блоки первого и второго компенсирующих органов; 3 — блок промежуточного регулятора; 4 — стержень автоматического регулятора; 5 — матрица стационарного отражателя; 6 — кожух подвижного отражателя; 7 — водяные гребенчатые замедлители; 8 — внешний нейтронный источник; 9 — основной подвижный отражатель; 10 — дополнительный подвижный отражатель; 11 — водяной плоский замедлитель

Автоматический регулятор. АР предназначен для автоматического поддержания мощности. При сигнале сброса аварийной защиты АР перемещается вниз с максимальной скоростью 16,7 мм/с.

Промежуточный регулятор. ПР управляется вручную. Скорость его перемещения 0,79 мм/с. ПР перемещается не непрерывно, а шагами продолжительностью не более 7 с. Перемещение ПР (и, следовательно, изменение с его помощью реактивности) осуществляется тогда, когда АР приближается к краю своей линейной зоны. В результате перемещения ПР АР возвращается в середину своей линейной зоны. При сигнале сброса АЗ ПР перемещается вниз.

МОДЕЛЬ ДИНАМИКИ РЕАКТОРА

На рис. 3 показана общая схема модели динамики реактора ИБР-2М, а на рис. 4 и 5 — схемы блоков, входящих в модель. Схемы соответствуют уравнениям динамики. Линейным уравнениям, которые связывают дискретные значения переменных, относящиеся к соседним импульсам мощности,

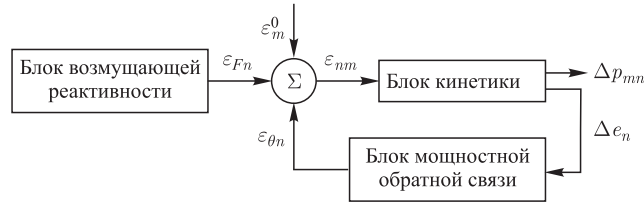


Рис. 3. Блок-схема реактора ИБР-2М

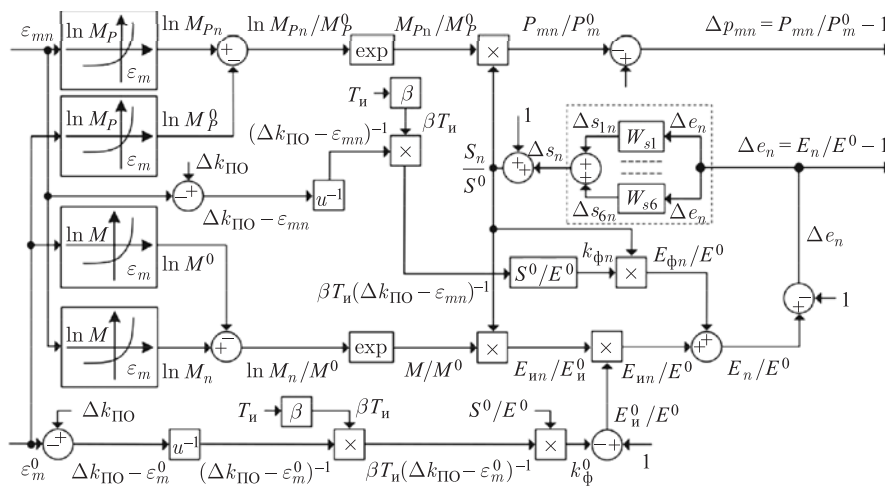


Рис. 4. Блок кинетики импульсного реактора ИБР-2М ($\Delta s_n = S_n/S^0 - 1$; $\Delta s_{in} = S_{in}/S^0 - 1$)

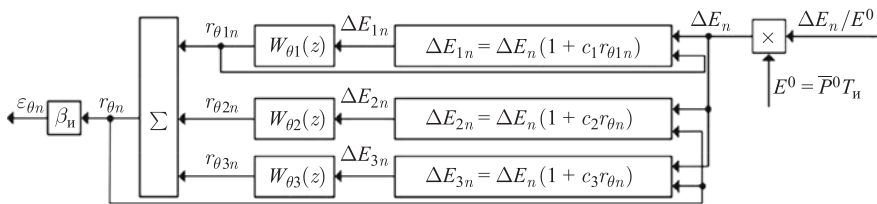


Рис. 5. Блок-схема МОС

в модели соответствуют дискретные передаточные функции $W_{si}(z)$, $W_{θj}(z)$. В модели учтены следующие нелинейные зависимости.

1. Зависимость импульсного коэффициента передачи энергии импульса мощности (отношения энергии импульса мощности к суммарному источнику нейтронов $M = E_n/S$) от реактивности ИБР-2М (рис. 1).

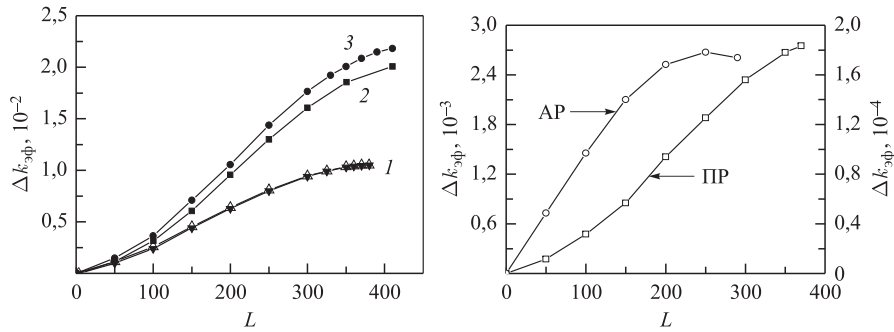


Рис. 6. Слева: эффективность ($\Delta k_{\text{эф}}$) стержней АЗ (1) и КО (2 и 3) (в абсолютных единицах) в зависимости от их положения в активной зоне (L) (в мм). Справа: эффективность стержней ПР и АР (в абсолютных единицах) в зависимости от их положения в активной зоне. ■ — КО1; ● — КО2; △ — АЗ1; ▼ — АЗ2; □ — ПР; ○ — АР

2. Зависимость импульсного коэффициента передачи амплитуды импульса мощности (отношения амплитуды импульса мощности к суммарному источнику нейтронов $M_P = P_m/S$) от реактивности ИБР-2М (рис. 1).

3. Зависимость реактивности стержней АЗ — АЗ1 и АЗ2, КО — КО1 и КО2, ПР и АР от их положения в активной зоне (рис. 6).

4. Зависимость коэффициентов передачи МОС от ее реактивности.

Параметры $M = E_n/S$ и $M_P = P_m/S$, являющиеся импульсными коэффициентами передачи соответственно для энергии и амплитуды импульса мощности, нелинейно зависят от максимального значения реактивности в импульсе ε_m . Эти параметры вычислены по уравнениям кинетики. В модель введены логарифмы этих параметров $\ln M(\varepsilon_m)$ и $\ln M_P(\varepsilon_m)$ в виде таблиц. Промежуточные значения этих параметров с достаточной точностью определяются путем линейной интерполяции. Режиму с постоянной амплитудой импульсов мощности (базовому режиму) соответствует максимальное значение реактивности $\varepsilon_m^0 = 1,02 \cdot 10^{-3}$ (рис. 1).

На рис. 4 в общем виде показана блок-схема модели для реактора, работающего в режиме поддержания нулевого отклонения амплитуды импульсов (режим стабилизации мощности). Модель представляет собой замкнутую систему управления (рис. 3) с прямым каналом, содержащим блок кинетики реактора (рис. 4), и каналом МОС. По аналогии с реактором ИБР-2 МОС представлена в виде трех параллельных блоков (рис. 5). По переходным процессам, которые удалось зарегистрировать на реакторе ИБР-2М, оценены параметры лишь двух блоков (они приведены в таблице) [8]. Параметры третьего, самого быстрого блока будут оценены позже, после регистрации переходных процессов, вызванных более резким изменением реактивности.

Параметры МОС импульсного реактора ИБР-2М

Средняя мощность, МВт	1		2	
Звено МОС j	1	2	1	2
Коэффициент передачи $k_{\theta j}, \beta_u/\text{МВт}$	-12,2	0,92	-5,2	1,11
Постоянная времени $T_{\theta j}, \text{с}$	5,3	0,4	4,7	1,0
Параметр нелинейности $c_j, 1/\beta_u$	-0,1	—	0,4	—

На блок-схемах дополнительно использованы следующие обозначения. Входная величина ε_F — возмущающая реактивность, обусловленная внешними причинами; выходная величина $\Delta p_m = \Delta P_m / P_m^0$ — относительное отклонение амплитуды импульсов мощности; $\Delta e = \Delta E / E^0$ — относительное отклонение полной энергии за период от ее базового значения E_n^0 ; $\varepsilon_{\theta n}$ — реактивность МОС; \bar{P} — средняя мощность реактора; W — дискретные передаточные функции, связывающие z -изображения выходных и входных сигналов.

РЕЗУЛЬТАТЫ МОДЕЛИРОВАНИЯ

Ниже приведены результаты моделирования переходных процессов при сбросе АЗ (рис. 7), когда амплитуда импульса мощности уменьшается почти на 5 порядков за время не более 10 с. В модели получены процессы при разных уровнях средней мощности реактора перед сбросом (от 0,2 до 2 МВт). Смоделированные процессы практически совпадают с зарегистрированными

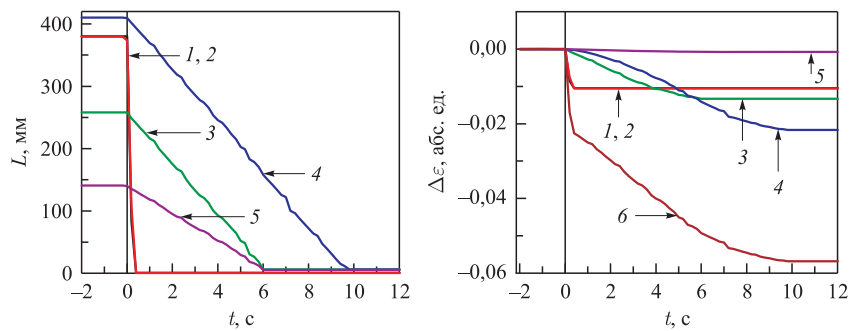


Рис. 7. Слева: перемещение блоков АЗ и КО по сигналу сброса АЗ: 1 — АЗ1; 2 — АЗ2; 3 — КО1; 4 — КО2; 5 — ПР. Справа: изменение реактивности в результате перемещения блоков АЗ, КО и ПР по сигналу сброса АЗ: 1 — АЗ1; 2 — АЗ2; 3 — КО1; 4 — КО2; 5 — ПР; 6 — суммарная

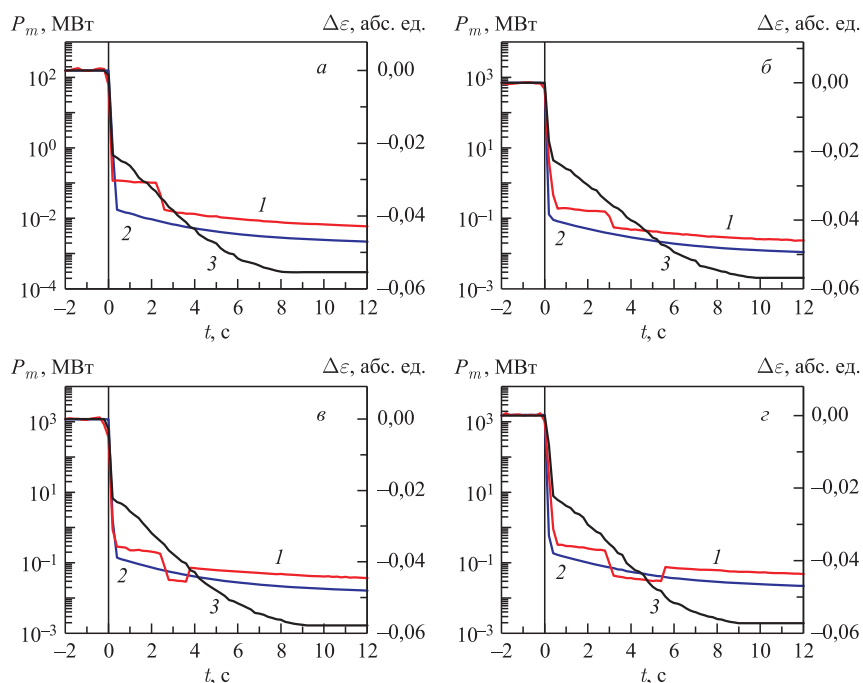


Рис. 8. Переходные процессы, вызванные сбросом АЗ и аварийным перемещением КО и ПР: а) средняя мощность реактора 0,2 МВт; б) 1 МВт; в) 1,5 МВт; г) 2 МВт. P_m — амплитуда импульса мощности (1 — эксперимент, 2 — модель); $\Delta\epsilon$ — суммарная реактивность АЗ, КО и ПР; t — время

в диапазоне уменьшения амплитуды импульса мощности почти на четыре порядка (рис. 8). Отличие наблюдается при дальнейшем уменьшении амплитуды. Однако при столь низких уровнях мощности это отличие уже несущественно.

ЗАКЛЮЧЕНИЕ

Рассмотрен вариант модели динамики реактора ИБР-2М в режиме саморегулирования для вычисления процессов в широком диапазоне изменения реактивности. Приемлемость модели подтверждена путем сравнения вычисленных процессов с зарегистрированными при сбросе аварийной защиты, когда регулируемый параметр (относительная амплитуда импульса мощности) уменьшается почти на пять порядков. Моделирование проведено при разных уровнях средней мощности (от 0,2 до 2 МВт). При уменьшении относи-

тельной амплитуды импульса мощности примерно на первые четыре порядка получено хорошее приближение смоделированных процессов к зарегистрированным. При дальнейшем уменьшении амплитуды наблюдается некоторое отличие, однако при столь низких уровнях мощности это отличие уже несущественно.

ЛИТЕРАТУРА

1. *Popov A. K., Pepelyshev Yu. N., Bondarchenko E. A.* The Model of IBR-2 Pulsed Reactor of Periodic Operation for Investigations of Transitional Processes // *Ann. Nucl. Energy*. 2000. V. 27. P. 563–574.
2. *Popov A. K., Pepelyshev Yu. N., Bondarchenko E. A.* The Model of the IBR-2 Pulsed Reactor Dynamics and Investigation of Pulse Energy Stabilization // *Nucl. Techn.* 2002. V. 139, No. 1. P. 21–29.
3. *Бондарченко Е. А., Пепельшев Ю. Н., Попов А. К.* Экспериментальное и модельное исследование особенностей динамики импульсного реактора периодического действия ИБР-2 // *ЭЧАЯ*. 2004. Т. 35, вып. 4. С. 928–983.
4. *Попов А. К.* Основы управления ядерным реактором: Учебное пособие. М.: Московский государственный университет, 2012. 208 с.
5. *Китин Дж. Р.* Физические основы кинетики ядерных реакторов. М.: Атомиздат, 1967.
6. *Бондаренко И. И., Стависский Ю. Я.* Импульсный режим работы быстрого реактора // *Атомная энергия*. 1959. Т. 7, вып. 5. С. 417–420.
7. *Ананьев В. Д. и др.* Физический пуск модернизированного реактора ИБР-2 (ИБР-2М). Сообщение ОИЯИ Р13-2012-41. Дубна, 2012.
8. *Пепельшев Ю. Н., Попов А. К.* Оценка параметров мощностной обратной связи импульсного реактора ИБР-2М по переходным процессам. Препринт ОИЯИ Р13-2013-9. Дубна, 2013.

Получено 3 марта 2014 г.

Редактор *А. И. Петровская*

Подписано в печать 29.05.2014.

Формат 60 × 90/16. Бумага офсетная. Печать офсетная.

Усл. печ. л. 0,87. Уч.-изд. л. 1,08. Тираж 245 экз. Заказ № 58270.

Издательский отдел Объединенного института ядерных исследований
141980, г. Дубна, Московская обл., ул. Жолио-Кюри, 6.

E-mail: publish@jinr.ru

www.jinr.ru/publish/