

P13-2014-22

А. Дроздзель¹, А. Вуйтович¹,
М. Турек¹, К. Пышняк¹, Д. Мончка², Е. Жук¹,
Я. Зубржицки³, Ю. В. Юшкевич, Ю. А. Ваганов

**СПЕКТРОМЕТР ДЛЯ ИССЛЕДОВАНИЯ ЯВЛЕНИЯ
ТЕРМИЧЕСКОЙ ДЕСОРБЦИИ ИОНОВ Ag^+
ИЗ ОБРАЗЦОВ КРЕМНИЯ**

¹ Институт физики, Университет им. М. Кюри-Склодовской,
Люблин, Польша

² Национальный центр ядерных исследований, Свек, Польша

³ Технологический университет, Люблин, Польша

Дроздзель А. и др.

P13-2014-22

Спектрометр для исследования явления
термической десорбции ионов Ar^+ из образцов кремния

Описывается конструкция термодесорбционного спектрометра, и приводятся первичные результаты исследования явления термодесорбции с помощью этой установки. Объектом исследования были образцы кремния, в которые был имплантирован аргон. Энергия имплантации менялась в диапазоне 85–175 кэВ. Измерения велись при температуре отжига ~ 930 К при интегральной плотности потока имплантации $5 \cdot 10^{16} \text{ см}^{-2}$. Анализ спектров термодесорбционной спектроскопии (ТДС), собранных для различных скоростей нагрева, позволил оценить энергию активации десорбции (2 эВ для $E_i = 85$ кэВ и 1,7 эВ для $E_i = 115$ кэВ).

Работа выполнена в Лаборатории ядерных проблем им. В.П.Дзелепова ОИЯИ и в Институте физики УМКС (Люблин).

Сообщение Объединенного института ядерных исследований. Дубна, 2014

Drozdziel A. et al.

P13-2014-22

Spectrometer for Studying Thermal Desorption of Ar^+ Ions
from Silicon Samples

The paper describes the design of the thermal desorption spectrometer. The primary results of the study of thermal desorption phenomena using this facility are also given. The object of the research was the Ar^+ implanted silicon samples. Implantation energy E_i varied in the range 85–175 keV. The measurements were carried out at an annealing temperature of ~ 930 K and implantation fluence of $5 \cdot 10^{16} \text{ cm}^{-2}$. Analyzing the TDS spectra collected for different heating ramp rates enabled estimation of the desorption activation energy (2 eV for $E_i = 85$ keV and 1.7 eV for $E_i = 115$ keV).

The investigation has been performed at the Dzhelepov Laboratory of Nuclear Problems, JINR, and at the Institute of Physics, UMCS, Lublin.

Communication of the Joint Institute for Nuclear Research. Dubna, 2014

ВВЕДЕНИЕ

Термодесорбционная спектроскопия (ТДС) инертных газов является удобным способом, позволяющим исследовать нарушения структуры образцов, вызванные имплантацией ионов, диффузией, взаимодействием газов при десорбции и захватом атомов вакансиями и их кластерами [1]. Такой метод успешно используется не только в случае полупроводников, широко применяемых в электронной промышленности [2, 3], но и для имплантированных металлов [4, 5] и тонких фольг [6]. Спектроскопия термической десорбции также часто используется для изучения повреждений, вызванных радиацией и задержкой дейтерия в материалах, соприкасающихся с плазмой, таких как вольфрам [7–9] или бериллий [10].

Термодесорбционная спектроскопия инертных газов, имплантированных в образец кремния, является подходящим методом для выяснения, в каких состояниях они находятся в образце, а также для определения температур, при которых они могут выйти. Спектры ТДС аргона, имплантированного в образцы кремния, были получены для очень низких (100 эВ [11]) и низких (1 кэВ [12]) энергий имплантации, а также для средних энергий, типичных для технологии ионной имплантации полупроводниковых структур (20–60 кэВ [13]). В работе [13] было обнаружено, что имплантированный Ag находится в Si в двух различных состояниях, в результате чего в спектре ТДС имеются два пика. Наличие двух видов пиков наблюдалось также в случае имплантации SiC гелием [3] и имплантации алмазов дейтерием [14].

В работе кратко представлена конструкция ТДС-спектрометра, разработанного и созданного в Институте физики УМКС в Люблине. Представлены и обсуждаются ТДС-спектры образцов Si, имплантированных Ag, с энергиями в диапазоне 85–175 кэВ. Энергия активации десорбции оценивалась при анализе спектров, измеренных для различных скоростей нагрева.

КОНСТРУКЦИЯ ТЕРМОДЕСОРБЦИОННОГО СПЕКТРОМЕТРА

Схема спектрометра термической десорбции показана на рис. 1. Цилиндрическая вакуумная камера, имеющая внутренний диаметр 200 мм и высоту 200 мм, снабжена восемью фланцами, позволяющими подсоединять масс-спектрометр, вакуумметр, дозирующие клапаны, электропитание и другое оборудование. Образец нагревается нагревателем (HTR1002 Boralectric,

Momentive, Strongsville OH, USA) диаметром 50 мм, расположенным в нижней части камеры. Нагреватель защищен экранами из молибденовых пластин толщиной 0,5 мм, а также более толстых пластин из нержавеющей стали толщиной 2 мм (защита дна). Нагреватель питается программируемым источником питания EA-PS 8000T (EA-Electro-Automatik GmbH, Viersen, Germany), позволяющим нагревание с различными профилями и скоростями

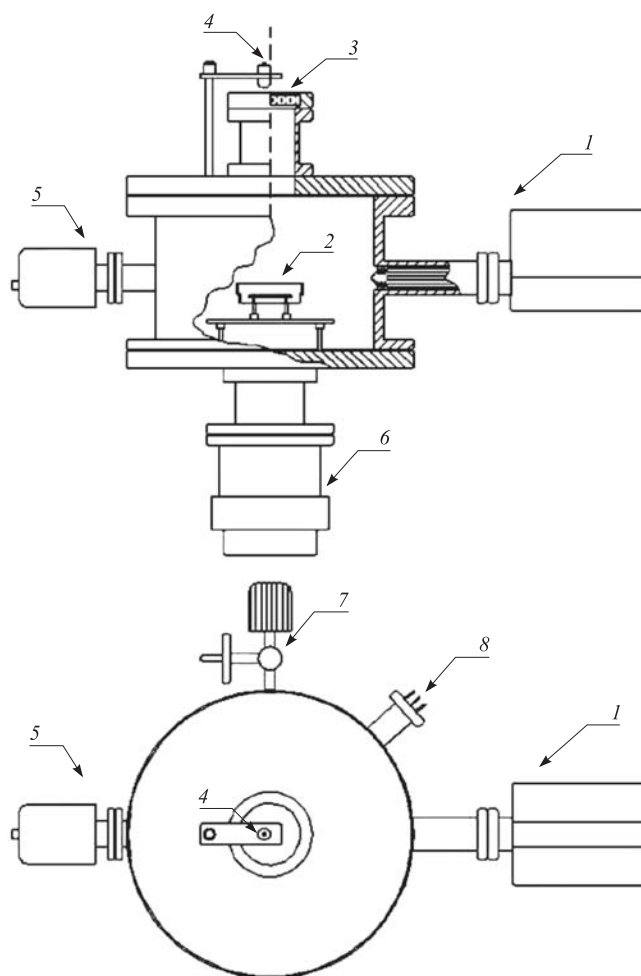


Рис. 1. Схема ТДС-спектрометра: 1 — квадрупольный масс-спектрометр, 2 — экранированный нагреватель, 3 — окно из кварцевого стекла, 4 — головка пирометра, 5 — датчик вакуумметра, 6 — турбомолекулярный насос, 7 — дозирующий клапан, 8 — электрический разъем

нагрева до 1600 К. Температура образца измерялась при помощи термопары К-типа, подключенной через Hewlett-Packard 34970А блок накопителя данных/коммутатор к персональному компьютеру, который контролирует всю систему. Альтернативные измерения температуры возможны при помощи пирометра (СТ2М, Optris GmbH, Berlin, Germany). Головка пирометра размещена над окном из кварцевого стекла в центральной части верхней крышки и позволяет бесконтактно измерять поверхность образца, что особенно важно в случае диапазонов температур выше рабочего диапазона термопары К-типа.

Рабочее давление $1 \cdot 10^{-7}$ мбар обеспечивается турбомолекулярным вакуумным насосом (Balzers TRM 260) с роторно-пластинчатым форвакуумным насосом. Измерения вакуума проводились с помощью вакуумметра TPG 261 (Pfeiffer Vacuum, Asslar, Germany) с датчиком холодного катода.

Газы, выходящие из нагретого образца, регистрировались квадрупольным масс-спектрометром (Pfeiffer Vacuum, Asslar, Germany), контролируемым программным обеспечением Quadera™.

Подложки из (100) ориентированного кремния с примесью бора имплантировались ионами Ag^+ , падающими перпендикулярно поверхности образца при помощи имплантатора ионов Института физики (Люблин). Имплантатор снабжен ионным источником переменного дугового разряда [15–19]. Энергия имплантации менялась в диапазоне 85–175 кэВ. Доза облучения была в диапазоне $5 \cdot 10^{16}$ ион/см², при этом плотность ионного тока составляла приблизительно 1 мкА/см².

Для удаления большинства остаточных газов нагреватель ТДС отжигался перед каждым измерением. Спектры собирались в процессе нагрева образца с линейным изменением температуры:

$$T(t) = T_0 + \beta t, \quad (1)$$

где T_0 — начальная (комнатная) температура и β — скорость изменения температуры. Образцы (размером ~ 2 см²) нагревались со скоростью изменения 0,1 и 0,3 К/с. Сигнал, соответствующий 40 а. е. м. (Ag), регистрировался масс-спектрометром. Так как камера ТДС-спектрометра откачивалась в течение измерений, регистрируемый сигнал соответствовал скорости выхода Ag.

ЭКСПЕРИМЕНТАЛЬНЫЕ РЕЗУЛЬТАТЫ И ИХ ОБСУЖДЕНИЕ

На рис. 2 показаны наиболее важные части спектра ТДС, собранные для $\beta = 0,1$ К/с. Узкий пик (А) наблюдался при температурах 930–940 К. Это соответствует выходу Ag из агломераций (пузырьков), которые, как известно, образуются при высоких дозах имплантации инертных газов. Заметим, что быстрый выход состоит обычно из нескольких (2–4) фаз, особенно

хорошо заметных для низких энергий имплантации (85 и 115 кэВ). Существование и случайную структуру этих подпиков можно объяснить тем, что мы имеем дело с некоторой перколяцией или быстрыми разрывами пузырьков, как результат увеличения в них давления газа [20, 21]. Второй тип выхода

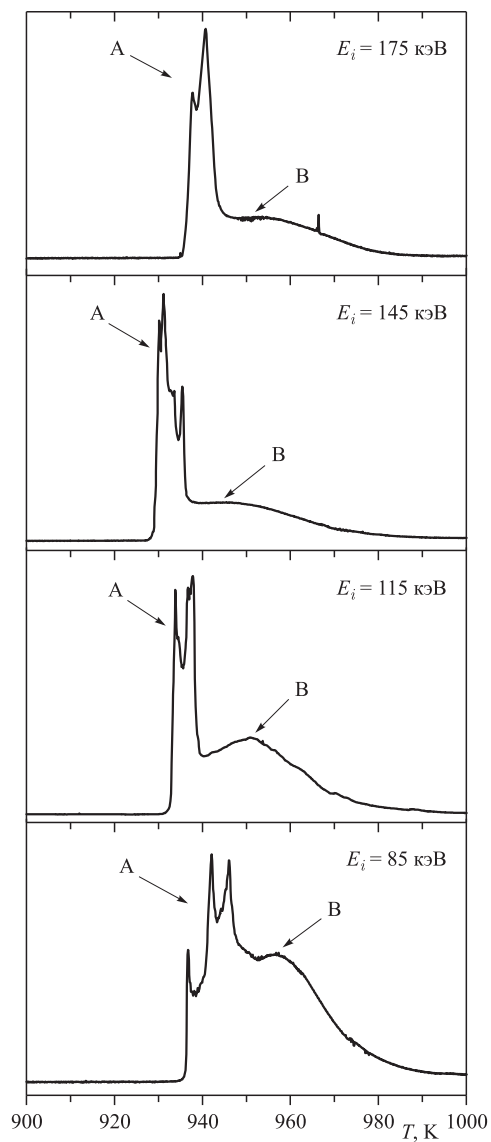


Рис. 2. ТДС-спектры Ag, имплантированного в Si, набранные для $\beta = 0,1$ K/c

Ag, который является результатом диффузии, наблюдается при несколько более высоких температурах (~950–960 К) как широкий пик (В). Тут следует отметить, что такая двухпиковая структура спектра ТДС обсуждалась в работе [13]. Заметим, что понижение энергии имплантации (20–60 кэВ) приводит к другому порядку наблюдаемых пиков. Авторы работы [13] утверждали также, что узкий пик А даже исчезает для E_i больше 50 кэВ, тогда как в свете обратного порядка для $E_i = 85$ кэВ и выше можно сделать вывод, что пики А и В просто перекрываются. Форма пика В меняется с ростом энергии: для меньших E_i он уже хорошо выражен, тогда как для 145 и 175 кэВ он становится плоским и гораздо меньшим, чем пик А.

Описываемый эффект может быть результатом различий между проецируемой глубиной внедрения атомов R_p (максимальная концентрация Ag) и глубиной максимальной плотности дефектов R_d , при которой образуются вакансии (пузырьки). На рис. 3 показана концентрация Ag и распределение пар Френкеля, полученное при помощи кода SRIM [22]. Следует отметить, что в случае $E_i = 85$ кэВ R_p составляет 85 нм, тогда как R_d — приблизительно 50 нм и начальная концентрация Ag на глубине R_d ниже на 35 %, чем на R_p (распределение Ag уже ближе и к поверхности и к зоне образования пузырьков). С другой стороны, концентрация Ag на глубине R_d (~140 нм) для $E_i = 175$ кэВ достигает 70 % от концентрации на глубине R_p и профиль распределения Ag гораздо шире.

Предположим, что пик В происходит (по крайней мере, частично) от диффузии атомов Ag, которые достигли вакансий и затем, мгновенно, поверхности (благодаря разрывам), уплощение пиков В является результатом уплощения профилей концентрации, показанных на рис. 3, а. Обратный порядок пиков для других E_i может быть результатом гораздо меньшей величины R_p при пониженной энергии имплантации и, следовательно, требует меньше времени диффузии атомов Ag для достижения поверхности образца по сравнению со временем образования пузырьков при увеличении давления.

Спектры ТДС также набирались для $\beta = 0,3$ К/с. Примеры для $E_i=85$ кэВ и $E_i=115$ кэВ показаны на рис. 4. Как можно видеть, оба пика появляются при температурах выше, чем предыдущие (пик А при ~975–980 К и пик В при ~995–1000 К). Этот сдвиг пика В позволяет оценить энергию активации десорбции, используя подход Редхеда [23]. Десорбция первого порядка описывается уравнением

$$r(t) = \frac{dn}{dt} = -\gamma n \exp\left(-\frac{Q}{kT}\right), \quad (2)$$

где n — поверхностная плотность образца, $r(t)$ — импульс десорбции, k — константа Больцмана, Q — энергия активации десорбции и γ — предэкспоненциальный множитель.

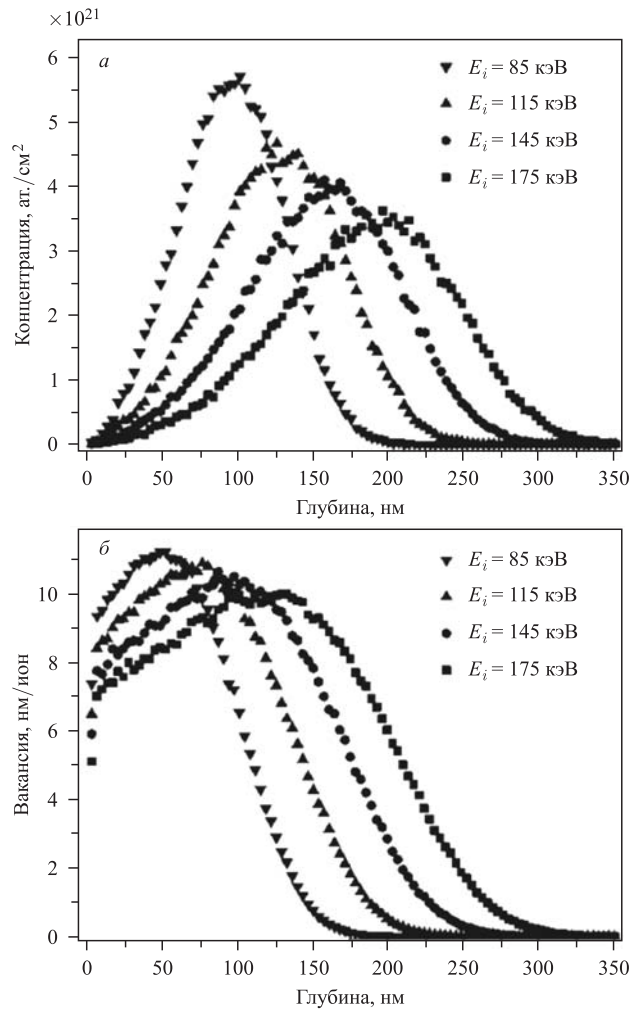


Рис. 3. Распределение концентрации по глубине: имплантированного Ag (а) и дефектов (вакансий) (б), рассчитанных с помощью SRIM-кода

Предполагая линейное изменение скорости нагрева и обозначая температуру, соответствующую максимуму пика В как T_p , получаем из условия $dr/dt = 0$ отношение

$$\frac{1}{T_p} = \frac{k}{Q} \ln \left(\frac{T_p^2}{\beta} \right) + \frac{k}{Q} \ln \left(\gamma \frac{k}{Q} \right). \quad (3)$$

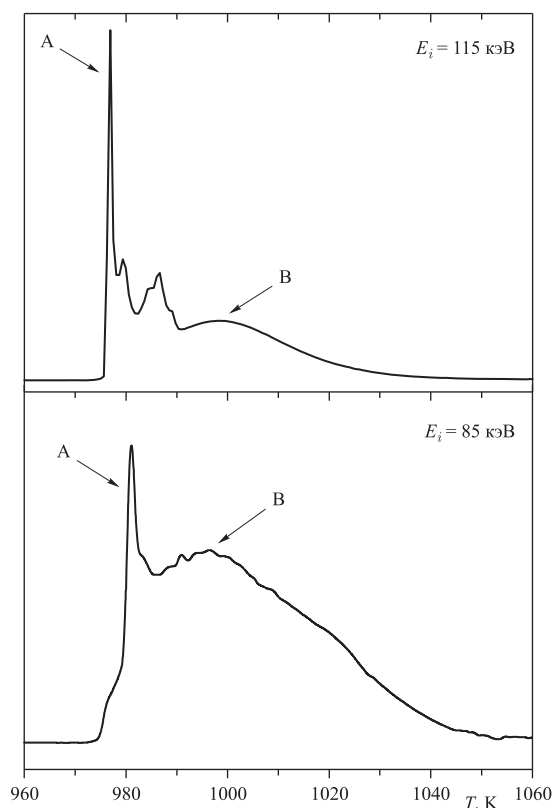


Рис. 4. ТДС-спектры Ar, имплантированного в Si, набранные для $\beta = 0,3$ К/с

$E_i = 85$ кэВ			$E_i = 115$ кэВ		
β , К/с	T_p , К	Q , эВ	β , К/с	T_p , К	Q , эВ
0,1	956	2,0	0,1	951	1,7
0,3	997		0,3	998	

Следовательно, энергия активации десорбции может быть легко получена из зависимости $1/T_p$ от $\ln(T_p^2/\beta)$. Величины T_p и оценки Q приведены в таблице.

ВЫВОДЫ

В данной работе дано краткое описание оборудования, позволяющего изучать спектроскопию термической десорбции, недавно созданного в Институте физики УМКС (Люблин). Спектры ТДС аргона были измерены для Ar, имплантированного (85 и 175 кэВ) в образцы кремния. Наблюдалось два

вида пиков, как и в случае пониженных энергий имплантации (< 50 кэВ), которые подтверждают, что имплантированные ионы аргона находятся в двух состояниях. Было показано, что пик, соответствующий выходу Ag из пузырьков, присутствует также при $E_i > 50$ кэВ, несмотря на выводы в работе [13]. Порядок пиков является обратным по сравнению с порядком, представленным в работе [13]. Спектры набирались для двух скоростей нагрева, что позволило оценить энергию активации диффузии по методу Редхеда ($Q = 2,0$ эВ для $E_i = 85$ кэВ и $Q = 1,7$ эВ для $E_i = 115$ кэВ).

Изменения спектров ТДС в зависимости от интегральной плотности потока имплантации Ag будут объектом следующих исследований. Также планируются исследования других популярных диффузантов, таких как Al, N, In, As.

ЛИТЕРАТУРА

1. *Van Gorkum A. A., Kornelsen E. V.* // *Vacuum*. 1981. V. 31. P. 89.
2. *Cerofolini G. F. et al.* // *Phys. Rev. B*. 2000. V. 61. P. 10183.
3. *Oliviero E. et al.* // *J. Appl. Phys.* 2003. V. 93. P. 231.
4. *Edwards D.* // *J. Appl. Phys.* 1975. V. 46. P. 1444.
5. *Hanada R., Haito S.* // *CYRIC Reports*. 1994. V. 1994. P. 13.
6. *Belous V. A. et al.* // *Proc. NAP*. 2012. V. 1. 04RES07.
7. *'t Hoen M. H. J. et al.* // *Nucl. Fusion*. 2012. V. 52. P. 023008.
8. *Alimov V. Kh. et al.* // *J. of Nucl. Mater.* 2012. V. 420. P. 519.
9. *Kurata R.* // *J. Plasma Fusion Res.* 2010. V. 9. P. 193.
10. *Zakaria Y. M.* // *Thermal Desorption Analysis of Helium Trapping in Ion-Implanted Beryllium*. 1996. Open Access Dissertations and Theses. Paper 2371.
11. *Lau W. M. et al.* // *J. Appl. Phys.* 1993. V. 74. P. 7105.
12. *Filius A. et al.* // *Radiat. Eff.* 1989. V. 108. P. 1.
13. *Hanada R. et al.* // *Mat. Sci. Forum*. 1995. V. 196–201. P. 1375.
14. *Kimura H. et al.* // *J. Nucl. Mater.* 2005. V. 337–339. P. 614
15. *Turek M. et al.* // *Nucl. Instr. Meth. B*. 2011. V. 269. P. 700.
16. *Turek M. et al.* // *Instrum. Exp. Tech.* 2012. V. 55. P. 469.
17. *Turek M. et al.* // *Nucl. Instr. Meth. A*. 2011. V. 654. P. 57.
18. *Turek M. et al.* // *Rev. Sci. Instr.* 2009. V. 80. P. 043304
19. *Turek M. et al.* // *Przegląd Elektrotechniczny*. 2010. V. 86. P. 193.
20. *Wittmaack K., Blank P., Wach W.* // *Rad. Effects*. 1978. V. 39. P. 81.
21. *Erents S. K., McCracken G. M.* // *Rad. Effects*. 1973. V. 18. P. 191.
22. *Ziegler J. F., Ziegler M. D., Biersack J. P.* // *Nucl. Instr. Meth. B*. 2010. V. 268. P. 1818.
23. *Redhead P. A.* // *Vacuum*. 1962. V. 12. P. 203.

Получено 20 марта 2014 г.

Редактор *М. И. Зарубина*

Подписано в печать 24.04.2014.

Формат 60 × 90/16. Бумага офсетная. Печать офсетная.

Усл. печ. л. 0,7. Уч.-изд. л. 0,9. Тираж 245 экз. Заказ № 58250.

Издательский отдел Объединенного института ядерных исследований
141980, г. Дубна, Московская обл., ул. Жолио-Кюри, 6.

E-mail: publish@jinr.ru

www.jinr.ru/publish/