

P13-2014-44

А. А. Марачев¹, Ю. Н. Пепельшев², А. К. Попов^{2, 3},
Д. Сумхуу^{2, 4}

**РЕАКТИМЕТР ИМПУЛЬСНОГО РЕАКТОРА
ПЕРИОДИЧЕСКОГО ДЕЙСТВИЯ ИБР-2М**

Направлено в журнал «Атомная энергия»

¹ Московский институт открытого образования

² Объединенный институт ядерных исследований, Дубна

³ Филиал МГТУ МИРЭА в г. Дубне, Россия

⁴ Институт физики и технологий МАН, Монголия

Марачев А. А. и др.

P13-2014-44

Реактиметр импульсного реактора периодического действия ИБР-2М

Создан реактиметр импульсного реактора периодического действия типа ИБР-2. Кинетика реактора описана разностными уравнениями, связывающими параметры реактора, соответствующие текущему и предшествующему импульсам мощности, и нелинейными зависимостями энергии импульса мощности и его амплитуды от реактивности. Учитывалось, что регулируемым параметром реактора является относительное отклонение амплитуды импульса мощности от ее базового (заданного среднего) значения. При исследовании переходных процессов для подавления существенных шумов реактивности, обусловленных конструкцией и принципом действия реактора, использован статистически оптимальный фильтр. Выбрано наилучшее место включения фильтра в блок-схему реактиметра, и определено оптимальное значение коэффициента сглаживания.

Работа выполнена в Лаборатории нейтронной физики им. И. М. Франка ОИЯИ.

Препринт Объединенного института ядерных исследований. Дубна, 2014

Marachev A. A. et al.

P13-2014-44

Reactivity Meter of the Pulsed Reactor of Periodic Operation IBR-2M

A reactivity meter of the pulsed reactor of periodic operation of the IBR-2 type is created. Kinetics of the reactor is described by difference equations relating the reactor parameters corresponding to the current and preceding pulse power and the nonlinear dependence of energy of the pulse and its amplitude on the reactivity. It was taken into consideration that a controllable parameter of the reactor is the relative deviation of power pulse amplitude from its base (given mean) value. In the study of transient processes for suppressing significant reactivity noise inherent in the design and principle of operation of the reactor, a statistically optimal filter is used. The best place to include the filter in a block diagram of the reactivity meter is chosen and the optimal value of the smoothing coefficient is determined.

The investigation has been performed at the Frank Laboratory of Neutron Physics, JINR.

Preprint of the Joint Institute for Nuclear Research. Dubna, 2014

ВВЕДЕНИЕ

В импульсном реакторе периодического действия ИБР-2М вращающийся вблизи активной зоны подвижный отражатель создает импульсы реактивности. В результате реактор с периодом $T_n = 0,2$ с на короткое время (~ 450 мкс) становится надкритическим на мгновенных нейтронах и с этим же периодом генерирует импульсы мощности длительностью 200 мкс на половине высоты.

В штатных режимах поведение реактора типа ИБР-2 может быть описано обычными уравнениями кинетики, если вместо эффективной доли запаздывающих нейтронов β ввести так называемую импульсную долю β_n [1]:

$$\beta_n = 1 \left/ \frac{d \ln M}{d \varepsilon_m} \right|_{\varepsilon_m^0} = M^0 \left/ \frac{dM}{d \varepsilon_m} \right|_{\varepsilon_m^0}, \text{ где } M \text{ и } M^0 \text{ — импульсный коэффициент}$$

передачи и его базовое значение, соответствующее установившемуся режиму; ε_m и ε_m^0 — текущее и базовое значения реактивности на мгновенных нейтронах в максимуме импульса. Описание импульсного реактора периодического действия, подобное стационарному, справедливо при умеренных изменениях реактивности, когда допустима линейная аппроксимация нелинейной зависимости M от ε_m . Для реактора ИБР-2М $\beta_n = 1,54 \cdot 10^{-4}$, т. е. в 14 раз меньше, чем $\beta = 2,16 \cdot 10^{-3}$. Вследствие этого чувствительность реактора к изменению реактивности в импульсном режиме в 14 раз выше, чем при его работе в режиме непрерывного выделения мощности. Это приводит к большим флуктуациям энергии импульсов мощности (до $\pm 22\%$). Для обеспечения безопасной работы реактора необходимы исследования как случайных возмущений реактивности, так и ее регулярных составляющих, обусловленных перемещением органов управления и работой технологических систем, обеспечивающих нормальное функционирование реактора.

Создание реактиметра ИБР-2М (или, иначе, импульсного реактиметра) стало логическим продолжением работ, посвященных созданию модели для анализа динамики импульсного реактора [2–5].

ИСХОДНЫЕ УРАВНЕНИЯ КИНЕТИКИ

Реактивность реактора ИБР-2М вычисляется по уравнениям кинетики, соответствующим одноточечной модели реактора:

$$\frac{dn}{dt} = \frac{\rho - \beta}{\tau} n + \sum_{i=1}^{N_i} \lambda_i C_i, \quad \frac{dC_i}{dt} = \frac{\beta_i}{\tau} n - \lambda_i C_i, \quad (1)$$

где n — плотность нейтронов в реакторе; ρ — реактивность; N_i — количество групп запаздывающих нейтронов; β_i , β — соответственно доля запаздывающих нейтронов группы i и суммарная; C_i , λ_i — соответственно концентрация и постоянная распада источников запаздывающих нейтронов группы; τ — эффективное время жизни мгновенных нейтронов; t — время.

После перехода от плотности нейтронов n к мощности и от интенсивности источников нейтронов C к нормированной интенсивности S , выраженной в единицах мощности, уравнения кинетики (1) переходят в уравнения (2) [3, 6]:

$$\frac{\tau}{\beta} \frac{dP}{dt} = \frac{\varepsilon}{\beta} P + S, \quad S = \sum_i S_i, \quad \frac{1}{\lambda_i} \frac{dS_i}{dt} + S_i = \mu_i P. \quad (2)$$

Здесь $P = k_n n$ — мощность реактора (k_n — коэффициент пропорциональности между мощностью и плотностью нейтронов n); $\varepsilon = \rho - \beta$ — реактивность на мгновенных нейтронах; $S_i = k_n \tau \lambda_i C_i / \beta$; $S = \sum_i S_i$ — соответственно нормированная интенсивность источников запаздывающих нейтронов группы i и суммарная; $\mu_i = \beta_i / \beta$ — относительная доля запаздывающих нейтронов группы.

В работе использованы шесть групп запаздывающих нейтронов ($N_i = 6$). Значения параметров запаздывающих нейтронов при делении ^{239}Pu быстрыми нейтронами приняты следующими [7]:

$$\beta = 0,00216; \mu_i = 0,038; 0,28; 0,216; 0,328; 0,103; 0,035;$$

$$\lambda_i = 0,0129; 0,0311; 0,134; 0,331; 1,26; 3,21.$$

УРАВНЕНИЯ КИНЕТИКИ ИМПУЛЬСНОГО РЕАКТОРА

Амплитуду n -го импульса мощности (как и его энергию) удобно представить в виде произведения [5]:

$$E_{ин} = M_n S_n, \quad P_{ин} = M_{Pn} S_n, \quad (3)$$

где $E_{ин}$, $P_{ин}$ — энергия и амплитуда импульса мощности, S_n — интенсивность запаздывающих нейтронов перед началом n -го импульса мощности, M_n

и M_{Pn} — импульсный коэффициент передачи соответственно для энергии и для амплитуды импульса мощности.

Импульсные коэффициенты передачи M и M_P , вычисленные по уравнениям (2) и (3), представляют собой нелинейные функции максимального значения реактивности в импульсе ε_m . В модели реактиметра использованы полученные из этих функций зависимости ε_m от M и M от M_P (рис. 1).

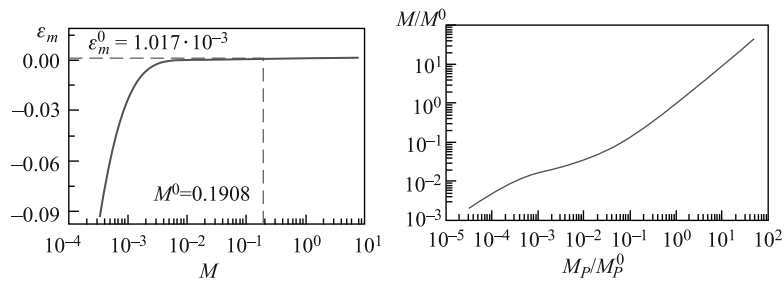


Рис. 1. Слева зависимость максимальной реактивности ε_m от импульсного коэффициента передачи для энергии импульса мощности M . Справа зависимость импульсного коэффициента передачи для энергии M от импульсного коэффициента передачи для амплитуды импульса мощности M_P (в относительных единицах)

В рабочем режиме ширина импульсов мощности на половине высоты на три порядка меньше периода импульсов. Поэтому импульсы мощности рассматриваются как идеальные (бесконечно узкие) с энергией $E_{и}$. В интервалах между импульсами мощности реактор глубоко подкритичен, его реактивность (реактивность фона) на мгновенных нейтронах описана как $\varepsilon_{\phi} = \varepsilon_m - \Delta k_{\text{ПО}}$, где ε_m — максимальное значение реактивности в импульсе, $\Delta k_{\text{ПО}} = 0,026$ — эффективность подвижного отражателя. Для интервалов между импульсами мощности $dP/dt \approx 0$. Поэтому мощность фона можно определить из уравнения (2) как $P_{\phi} = \beta S / (-\varepsilon_{\phi}) = \beta S / (\Delta k_{\text{ПО}} - \varepsilon_m)$, а энергию фона как $E_{\phi} = P_{\phi} T_{и} = \beta T_{и} S / (\Delta k_{\text{ПО}} - \varepsilon_m)$. Поскольку между импульсами выделяется лишь 8,6 % от всей энергии реактора, то для удобства принято, что энергия фона E_{ϕ} выделяется не непрерывно, а тоже в виде бесконечно узких импульсов, причем совмещенных с импульсами мощности. С учетом этих упрощений мощность реактора рассматривается как последовательность идеальных импульсов. При таком представлении мощности из уравнений (2), (3) вытекают алгебраические уравнения (4), связывающие значения безразмерных переменных в дискретные моменты времени [5] — в моменты, соответствующие текущему импульсу мощности (с индексом n) и предшествующему (с индексом $n - 1$) (базовые значения параметров помечены верхним индексом 0):

$$\begin{aligned}
\frac{E_n}{E^0} &= \frac{E_{nn}}{E^0} + \frac{E_{\phi n}}{E^0}, & \frac{E_{nn}}{E^0} &= \frac{E_{nn}}{E_n^0} \frac{E_n^0}{E^0}, & \frac{E_{\phi n}}{E^0} &= k_{\phi n} \frac{S_n}{S^0}, \\
k_{\phi n} &= \frac{E_{\phi n}}{S_n} \frac{S^0}{E^0} = \frac{\beta T_n}{\Delta k_{\text{ПО}} - \varepsilon_{mn}} \sum_i \mu_i \lambda_i \frac{1}{e^{\lambda_i T_n} - 1}, \\
\frac{S_n}{S^0} &= \sum_i \frac{S_{in}}{S^0}, & \frac{S_{in}}{S^0} &= \left(\frac{S_{i, n-1}}{S^0} + \mu_i \lambda_i \frac{E^0}{S^0} \frac{E_{n-1}}{E^0} \right) e^{-\lambda_i T_n}, & (4) \\
\frac{E_{nn}}{E_n^0} &= \frac{S_n}{S^0} \frac{M_n}{M^0}, & \frac{P_{mn}}{P_m^0} &= \frac{S_n}{S^0} \frac{M_{Pn}}{M_P^0}.
\end{aligned}$$

Постоянные величины в уравнениях (4) вычисляются по формулам

$$\begin{aligned}
\frac{S^0}{E^0} &= \sum_i \mu_i \lambda_i \frac{e^{-\lambda_i T_n}}{1 - e^{-\lambda_i T_n}} = \sum_i \mu_i \lambda_i \frac{1}{e^{\lambda_i T_n} - 1}, \\
k_{\phi}^0 &= \frac{E_{\phi}^0}{E^0} = \frac{\beta T_n}{\Delta k_{\text{ПО}} - \varepsilon_m^0} \frac{S^0}{E^0} = \frac{\beta T_n}{\Delta k_{\text{ПО}} - \varepsilon_m^0} \sum_i \mu_i \lambda_i \frac{1}{e^{\lambda_i T_n} - 1}, & (5) \\
\frac{E_n^0}{E^0} &= 1 - k_{\phi}^0.
\end{aligned}$$

В уравнениях (4) и (5) E_{nn} , $E_{\phi n}$, $E_n = E_{nn} + E_{\phi n}$ — энергия, выделяемая соответственно в n -м импульсе мощности, в интервале между n -м и $(n+1)$ -м импульсами (энергия фона), и полная за период импульсов T_n ; E_{nn}/E_n^0 — отношение энергии импульса мощности к ее базовому значению E_n^0 ; M , M^0 и M_P , M_P^0 — импульсный коэффициент передачи и его базовое значение соответственно для энергии и для амплитуды импульса мощности; S_{in} , $S_n = \sum_i S_{in}$ — нормированная интенсивность источников запаздывающих нейтронов (выраженная в единицах мощности) соответственно группы i и суммарная; $\Delta k_{\text{ПО}}$ — эффективность подвижного отражателя; ε_m — максимальная реактивность (надкритичность) в импульсе; $k_{\phi n}$ — параметр, соответствующий n -му импульсу мощности (для штатного режима, когда $S_n \approx S^0$, примерно равный доле энергии фона от базового значения полной энергии); k_{ϕ}^0 — базовое значение параметра $k_{\phi n}$ (доля энергии фона от полной энергии в базовом режиме).

В импульсном реактимере использованы также отклонения переменных от их базовых значений (реактивности — в абсолютных единицах, остальные — в относительных единицах):

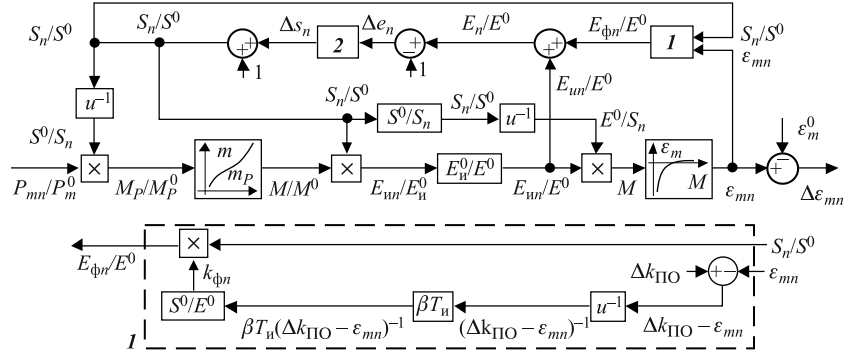


Рис. 2. Блок-схема реактиметра импульсного реактора ИБР-2М. 1 — блок формирования энергии фона; 2 — блок запаздывающих нейтронов, формирующий выходной сигнал по формулам (7); $m_P = M_P/M_P^0$; $m = M/M^0$; u^{-1} — блок, формирующий на выходе величину, обратную входной; остальные обозначения в тексте

$$\Delta\epsilon_{mn} = \epsilon_{mn} - \epsilon_m^0, \quad \Delta e_n = (E_n - E^0)/E^0 = (E_n/E^0) - 1, \quad (6)$$

$$\Delta s_{in} = (S_{in} - S_i^0)/S^0,$$

$$\Delta s_{in} = [\Delta s_{in-1} + \mu_i \lambda_i (E^0/S^0) \Delta e_{n-1}] e^{\lambda_i T_n},$$

$$\Delta s_n = \sum_i \Delta s_{in} = (S_n/S^0) - 1. \quad (7)$$

В ИБР-2М регистрируется амплитуда каждого (n -го) импульса мощности P_{mn} . Входной величиной импульсного реактиметра является относительная амплитуда импульса мощности P_{mn}/P_m^0 , где P_m^0 — базовое (заданное) значение амплитуды импульса мощности. Выходной величиной является вычисленное по уравнениям (4) и (5) максимальное значение реактивности, соответствующее n -му импульсу. Блок-схема реактиметра, осуществляющая эти вычисления, показана на рис. 2.

СТАТИСТИЧЕСКИ ОПТИМАЛЬНЫЙ ФИЛЬТР

Вследствие принципа работы и особенностей конструкции импульсного реактора ему присущи существенные шумы реактивности, из-за чего наблюдается большой разброс амплитуд и, следовательно, энергии импульсов (до $\pm 22\%$). Вычисленную реактивность ИБР-2М можно использовать напрямую для статистического (спектрального, корреляционного и т. д.) анализа

состояния реактора. Регулярная составляющая реактивности (это и медленный «уход» реактивности из-за изменения параметров реактора, и преднамеренное изменение реактивности для периодической оценки этих параметров) фактически «тонет» в шумах. Таким образом, для оценки регулярной составляющей вычисленная реактивность не может быть использована напрямую, шумы реактивности необходимо отфильтровать.

Существуют различные методы фильтрации сигналов с шумами. Так, например, метод статистической фильтрации Калмана–Бьюси [8] сводится к решению некоторой системы неоднородных дифференциальных уравнений. Для определения текущего среднего значения случайного сигнала этот сигнал должен быть сначала описан специально подобранным дифференциальным уравнением. Это уравнение должно связывать исходный случайный сигнал, который рассматривается как выходной, с другим случайным сигналом (в виде белого шума), который рассматривается как входной.

В рассматриваемом импульсном реактиметре использован принципиально иной метод фильтрации. В этом методе как постановка задачи, так и способ ее решения носят не формально математический, а прикладной инженерный характер с достаточно ясным физическим смыслом. Метод основан на принципе статистически оптимального алгоритма, впервые предложенного применительно к регулированию мощности импульсного реактора [9]. Этот принцип оказался достаточно универсальным и позднее был распространен на возможные иные режимы работы реактора [10, 11], а затем применен непосредственно к задаче собственно фильтрации [12].

Статистически оптимальный фильтр превращает входной дискретный сигнал, характеризующийся существенным разбросом, в дискретный сглаженный сигнал по следующему закону:

$$\tilde{x}_n = \tilde{x}_{n-1} + (x_n - \tilde{x}_{n-1})/q, \quad (8)$$

где x_n , \tilde{x}_n — соответственно входной и выходной дискретный сигнал, $q \geq 1$ — коэффициент сглаживания. При $q = 1$ $\tilde{x}_n = x_n$, т.е. сглаживания входного сигнала не происходит.

Дискретная частотная передаточная функция фильтра (отношение фурье-изображений дискретных сигналов выходного к входному) имеет вид

$$W_{\sim}^*(j\bar{\omega}) = \frac{\tilde{x}(j\bar{\omega})}{x(j\bar{\omega})} = \frac{1/(q-1)}{[q/(q-1)] - e^{-j\bar{\omega}}}, \quad (9)$$

где $\bar{\omega} = \omega T_n$ — относительная (безразмерная) круговая частота, рассматриваемая в диапазоне $0 \leq \bar{\omega} \leq \pi$, а ω — круговая частота в с^{-1} . На рис. 3 показаны частотные характеристики фильтра.

Рассмотрены два варианта расположения статистически оптимального фильтра относительно реактиметра. В первом варианте по относительным

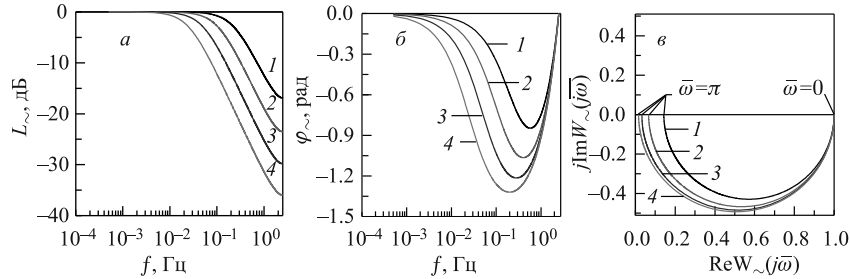


Рис. 3. Дискретные частотные характеристики фильтра (амплитудная L_{\sim} и фазовая φ_{\sim} логарифмические и амплитудно-фазовая W_{\sim}) при разных значениях коэффициента сглаживания q : 4 (1), 8 (2), 16 (3) и 32 (4)

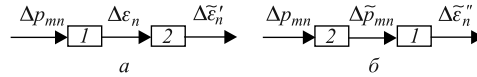


Рис. 4. Варианты расположения статистически оптимального фильтра для получения сглаженной реактивности (1 — реактиметр, 2 — фильтр)

амплитудам импульсов мощности, характеризующихся шумами, вычисляются соответствующие им значения реактивности (тоже с шумами), которые сглаживаются фильтром (рис. 4, *a*). Во втором варианте фильтром сглаживаются относительные амплитуды импульсов мощности (рис. 4, *б*), и по этим сглаженным амплитудам вычисляются соответствующие им значения реактивности.

Лучшие результаты соответствуют первому варианту (рис. 4, *a*). Такая оценка основана на анализе зарегистрированного переходного процесса амплитуды импульсов мощности, обусловленного преднамеренным изменением уровня реактивности посредством перемещения штатного органа управления (промежуточного регулятора). Реактивность изменялась промежуточным регулятором линейно. Реактор работал в режиме саморегулирования. Вычисленная в первом варианте реактивность при наличии шумов сравнивалась со сглаженной реактивностью, соответствующей как первому варианту, так и второму. В таблице приведены среднеквадратические отклонения $\sigma = \sqrt{\frac{1}{N} (\Delta\varepsilon_n - \Delta\tilde{\varepsilon}_n)^2}$ для разных значений коэффициента сглаживания q . Приведенные значения вычислены за время перемещения промежуточного регулятора.

На рис. 5, *a* показано перемещение промежуточного регулятора (ПР) и вызванное им относительное отклонение амплитуды импульсов мощности, а на рис. 5, *б* — вычисленная реактивность при наличии шумов и сглаженная реактивность для первого варианта расположения фильтра при разных значе-

Таблица 1. Среднеквадратическое отклонение σ

Вариант	$\sigma, 10^{-5}$			
	$q = 4$	$q = 8$	$q = 16$	$q = 32$
1	0,628	0,718	0,777	0,824
2	0,642	0,770	0,988	1,5

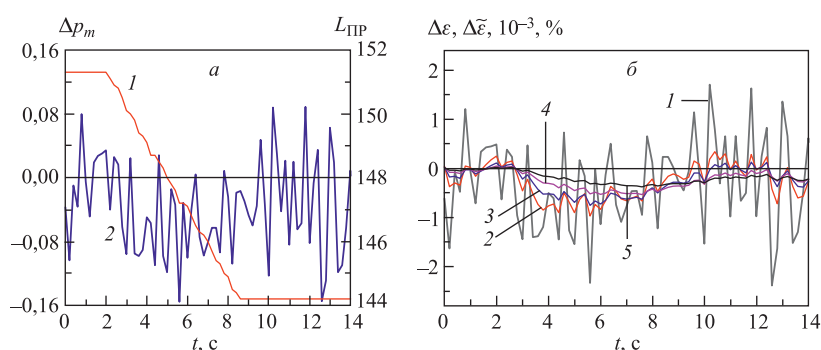


Рис. 5. а) Зарегистрированные переходные процессы ($L_{\text{ПР}}$ — перемещение промежуточного регулятора в мм (1), Δp_m — относительное отклонение амплитуды импульса мощности (2)). б) Реактивность $\Delta\varepsilon$, соответствующая рис. 5, а (1), и сглаженная реактивность $\Delta\bar{\varepsilon}$ для первого варианта расположения фильтра (см. рис. 4, а) при различных значениях коэффициента сглаживания q : 2 ($q = 4$), 3 ($q = 8$), 4 ($q = 16$) и 5 ($q = 32$)

ниях коэффициента сглаживания q . При коэффициенте сглаживания фильтра q в диапазоне от 4 до 8 достигается приемлемое сглаживание реактивности как в переходном режиме, так и в стационарном (рис. 5, б).

ЗАКЛЮЧЕНИЕ

Уравнения кинетики импульсного реактора периодического действия типа ИБР-2 представлены в виде разностных уравнений, связывающих параметры реактора, соответствующие текущему и предшествующему импульсам мощности, и нелинейных зависимостей энергии импульса мощности и его амплитуды от реактивности. Согласно этим соотношениям создан импульсный реактиметр. Для подавления существенных шумов реактивности, обусловленных конструкцией и принципом действия реактора, использован фильтр, работающий по принципу статистически оптимального алгоритма. Выбрано наилучшее место включения фильтра в блок-схему из двух возможных вариантов.

Как и следовало ожидать, для стационарного режима предпочтительнее иметь большее значение коэффициента сглаживания, а для переходного режима — меньшее. Показано, что в качестве компромиссного значения коэффициента сглаживания фильтра можно рекомендовать значения, лежащие в диапазоне от 4 до 8.

ЛИТЕРАТУРА

1. *Бондаренко И. И., Ставиский Ю. Я.* Импульсный режим работы быстрого реактора // АЭ. 1959. Т. 7, вып. 5. С. 417–420.
2. *Popov A. K., Pelyolyshev Yu. N., Bondarchenko E. A.* The Model of the IBR-2 Pulsed Reactor Dynamics and Investigation of Pulse Energy Stabilization // Nuclear Technology. 2002. V. 139, iss. 1. P. 21–29.
3. *Бондарченко Е. А., Пепельшев Ю. Н., Попов А. К.* Экспериментальное и модельное исследование особенностей динамики импульсного реактора периодического действия ИБР-2 // ЭЧАЯ. 2004. Т. 35, вып. 4. С. 928–983.
4. *Пепельшев Ю. Н. и др.* Модель динамики импульсного реактора ИБР-2М для анализа быстрых переходных процессов. Препринт ОИЯИ Р13-2013-34. Дубна, 2013.
5. *Пепельшев Ю. Н., Попов А. К., Сумхуу Д.* Модель динамики импульсного реактора ИБР-2М для исследования переходных процессов в широком диапазоне изменения мощности. Препринт ОИЯИ Р13-2014-14. Дубна, 2014.
6. *Попов А. К.* Основы управления ядерным реактором. Учебное пособие. М.: Изд-во МГУ, 2012. 208 с.
7. *Китин Дж. Р.* Физические основы кинетики ядерных реакторов. Пер. с англ. М.: Атомиздат, 1967.
8. *Kalman R. E., Bucy R. S.* New Results in Linear Filtering and Prediction Theory // Trans. ASME, J. Basic Eng. D. 1961. V. 83. P. 95–108.
9. *Попов А. К.* О статистически оптимальном регулировании энергии импульсов быстрого реактора // АЭ. 1971. Т. 31, вып. 3. С. 269.
10. *Попов А. К., Марачев А. А.* О статистически оптимальных алгоритмах регулирования для различных режимов работы импульсного реактора. Сообщение ОИЯИ Р13-2002-277. Дубна, 2002.
11. *Popov A. K., Marachev A. A.* On Statistically Optimal Algorithms of Regulation of a Pulsed Reactor // Nuclear Waste Research: Siting, Technology and Treatment (Ed.: Arnold P. Lattefer). New York: Nova Science Publishers, Inc., 2008. P. 107–141.
12. *Marachev A. A., Pelyolyshev Yu. N., Popov A. K.* Statistically Optimal Filter for IBR-2 Mean Power Estimation // Annals of Nuclear Energy. 2008. V. 35. P. 1779–1784.

Получено 9 июня 2014 г.

Редактор *М. И. Зарубина*

Подписано в печать 13.08.2014.

Формат 60 × 90/16. Бумага офсетная. Печать офсетная.

Усл. печ. л. 0,7. Уч.-изд. л. 0,9. Тираж 245 экз. Заказ № 58309.

Издательский отдел Объединенного института ядерных исследований
141980, г. Дубна, Московская обл., ул. Жолио-Кюри, 6.

E-mail: publish@jinr.ru

www.jinr.ru/publish/