

P13-2015-97

А. В. Агапов*, Г. В. Мицын, К. Н. Шипулин

АВТОМАТИЗИРОВАННЫЙ ЗАМЕДЛИТЕЛЬ
ПЕРЕМЕННОЙ ТОЛЩИНЫ
ДЛЯ ЗАДАЧ ПРОТОННОЙ ТЕРАПИИ

Направлено в журнал «Медицинская техника»

*E-mail: agapov@jinr.ru

Агапов А. В., Мицын Г. В., Шипулин К. Н.

P13-2015-97

Автоматизированный замедлитель переменной толщины
для задач протонной терапии

В Медико-техническом комплексе ЛЯП ОИЯИ разработан и создан автоматизированный замедлитель переменной толщины для регулировки энергии протонного пучка, который будет применяться в методике трехмерной конформной радиотерапии при лечении онкологических заболеваний области головы и шеи. Устройство прошло серию экспериментальных проверок, результаты которых удовлетворяют поставленным задачам. Также замедлитель переменной толщины будет использован как одно из основных устройств в новой системе динамического облучения глубокорасположенных мишеней сложной формы.

Работа выполнена в Лаборатории ядерных проблем им. В.П.Джелепова ОИЯИ.

Препринт Объединенного института ядерных исследований. Дубна, 2015

Agapov A. V., Mitsyn G. V., Shipulin K. N.

P13-2015-97

Automated Range Shifter for Proton Radiotherapy

The article considers the construction of a device for the proton beam energy adjustment in 3D conformal proton radiotherapy of oncological diseases of head and neck region carried out at the Medico-technical complex of DLNP, JINR. The results of experimental tests of the device satisfy the required objectives. Also, the range shifter will be used as one of the main parts in a new system for dynamic irradiation of deep-seated targets of complex shape.

The investigation has been performed at the Dzhelepov Laboratory of Nuclear Problems, JINR.

Preprint of the Joint Institute for Nuclear Research. Dubna, 2015

ВВЕДЕНИЕ

В 1985 г. в Лаборатории ядерных проблем ОИЯИ на базе ускорителя протонов — фазотрона — создан Медико-технический комплекс (МТК), позволяющий проводить адронную терапию различных заболеваний. В 1999 г. в МТК разработана и внедрена современная трехмерная методика протонной радиотерапии, позволяющая конформно облучать опухоли различных локализаций [1].

Фазотрон — ускоритель с фиксированной энергией протонов на выходе из ускорительной камеры. Для использования выведенного пучка в лучевой терапии необходимо менять его энергию в некотором диапазоне. Так, для облучения опухолей головы и шеи требуется пучок с энергией от 50 до 170 МэВ. Для уменьшения энергии при методе трехмерной конформной радиотерапии используются специальные плоскопараллельные блоки замедлителя из оргстекла различной толщины. Эта особенность имеет ряд негативных факторов: во-первых, смену блоков во время облучения персонал производит вручную, что влияет на повышение радиационной опасности этой процедуры, а также требует наличия специально отведенного места для хранения используемых блоков с наведенной радиоактивностью; во-вторых, блоки изготовлены с определенным шагом и имеют фиксированную толщину, что не позволяет менять энергию пучка непрерывно; в-третьих, нет возможности дистанционно менять толщину замедлителя (не входя в процедурную кабину), что требуется при различных дозиметрических измерениях и для реализации других методик лечения. Эти недостатки учтены при разработке специального автоматизированного устройства — замедлителя переменной толщины (ЗПТ), позволяющего менять толщину замедлителя в автоматическом режиме.

Создание ЗПТ — первый шаг к разработке системы динамического облучения глубокорасположенных мишеней сложной формы [2]. Под системой динамического облучения пациента подразумевается программно-аппаратный комплекс, включающий в себя ЗПТ, автоматический многолепестковый коллиматор, разрабатываемый в МТК [3], а также специализированное программное обеспечение, позволяющее облучать опухоль протонным пучком с немодифицированным (узким) пиком Брэгга более конформно по сравнению с используемой методикой.

КОНСТРУКЦИЯ УСТРОЙСТВА

Замедлитель переменной толщины изготовлен на базе модуля линейного перемещения фирмы ТНК (Япония) [4] с максимальным ходом каретки 370 мм (рис. 1). Исполняющий элемент модуля — высокоточная шарико-винтовая передача, позволяющая перемещать каретку поперек протонного пучка. Перемещение осуществляется шаговым двигателем, вал которого соединен с концом червяка шарико-винтовой передачи с помощью муфты. К каретке модуля прикреплен основной элемент ЗПТ — замедлитель в виде клина, выполненный из оргстекла, имеющий в горизонтальном сечении прямоугольный треугольник. Точка крепления к каретке — центр масс клина, спроецированный на основание. Крайние положения каретки ограничиваются концевыми выключателями и тем самым определяют максимальную и минимальную толщину замедлителя, выставленную с помощью ЗПТ на оси протонного пучка. Вспомогательный клин также выполнен из оргстекла и имеет в горизонтальном сечении прямоугольный треугольник с тем же острым углом, что и у основного клина. Вспомогательный клин неподвижен и закреплен на оси протонного пучка таким образом, чтобы его поверхность полностью перекрывала апертуру протонного пучка. Основной и вспомогательный клинья обращены друг к другу гранями, которые соответствуют большим катетам треугольников, с зазором, не превышающим 2 мм.

Слежение за положением основного клина выполняет инкрементальный энкодер с тросовым выводом фирмы Kubler (Германия) [5]. Выводной конец

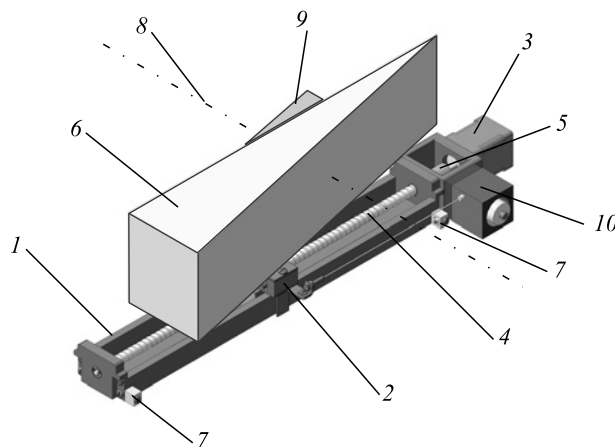


Рис. 1. Конструкция замедлителя переменной толщины: 1 — модуль линейного перемещения; 2 — каретка; 3 — шаговый двигатель; 4 — червяк; 5 — муфта; 6 — основной клин замедлителя; 7 — концевые выключатели; 8 — ось протонного пучка; 9 — вспомогательный клин замедлителя; 10 — энкодер с тросовым выводом

троса датчика прикреплен к каретке, при движении которой трос вращает кодирующий барабан внутри датчика, по углу поворота которого определяется положение основного клина.

Вся конструкция устройства размещается на подвижной платформе лучевого стенда, причем ЗПТ легко устанавливается в зоне протонного пучка и выводится из этой зоны. Если необходимо убрать ЗПТ с оси пучка, его следует переместить вверх на специальных направляющих стержнях с помощью установленных на несущих платформах втулок (на рис. 1 не отмечены). В верхнем положении ЗПТ фиксируется защелками, а в нижнем положении — стопорами.

ПРИНЦИП РАБОТЫ И ТЕХНИЧЕСКИЕ ХАРАКТЕРИСТИКИ УСТРОЙСТВА

ЗПТ планируется использовать в МТК при проведении регулярных сеансов протонной лучевой терапии на пучках фазотрона, а также как устройство точной регулировки энергии протонного пучка при разработке метода динамического облучения.

Каждый пациент, которому назначена протонная терапия, проходит тщательную предлучевую топометрическую подготовку. По данным МРТ и КТ врач-радиолог с помощью программы планирования облучения очерчивает опухоль (мишень) и выбирает направления облучения [1]. Одним из результатов работы программы планирования являются значения толщин замедлителя в миллиметрах водного эквивалента (мм в. э.), выставляемые на пучке, которые задают различные энергии протонного пучка, необходимые для облучения мишени с разных направлений. Так, в среднем для одного пациента выбираются четыре направления облучения и, соответственно, четыре значения толщины замедлителя протонного пучка для этих направлений, которые будет выставлять ЗПТ.

В ЗПТ при движении основного клина относительно неподвижного вспомогательного клина изменяется общая толщина материала замедлителя на пути пучка протонов, следовательно, энергия пучка будет изменяться, и максимум ионизации (пик Брэгга) будет менять свое положение вдоль оси пучка в теле пациента.

При динамическом методе облучение будет происходить преимущественно с одного направления пучком с немодифицированным пиком Брэгга. ЗПТ в этом случае будет работать совместно с многолепестковым коллиматором, в автоматическом режиме по заданной программе выставлять необходимые толщины замедлителя, тем самым облучая опухоль послойно.

Технические характеристики разработанного замедлителя переменной толщины для регулировки энергии протонного пучка представлены в табл. 1.

Таблица 1. Технические характеристики устройства ЗПТ

Параметр	Значение
Тип двигателя	Шаговый
Материал замедлителя	Оргстекло
Скорость изменения толщины замедлителя	5 мм в. э./с
Дискретность установки толщины замедлителя в автоматическом и ручном режиме	$\pm 0,1$ мм в. э.
Диапазон изменения толщины замедлителя	24,5–112,0 мм в. э.
Датчик положения	Угловой, энкодер
Максимальная апертура протонного пучка	100 × 100 мм
Габариты ЗПТ (Д × Ш × В)	530 × 150 × 160 мм
Масса	5 кг

БЛОК УПРАВЛЕНИЯ УСТРОЙСТВОМ

Основной элемент блока управления ЗПТ — драйвер для униполярных шаговых двигателей (ШД), собранный на базе микросхемы SLA1024M. Управляющими сигналами для драйвера являются сигнал запуска (старт/стоп) и сигнал направления (вперед/назад). Тактовый генератор встроен в драйвер ШД.

Управление замедлителем осуществляется в двух режимах: от персонального компьютера (автомат) и полуавтоматическом (ручном). Для этого блок управления разделен на две независимые схемы интерфейсов и плату коммутации с драйвером ШД (рис. 2). Первая схема, отвечающая за режим «автомат», включает в себя ряд блоков стандарта КАМАК [6] и персональный компьютер ПК, находящиеся в пультовой комнате, и позволяет дистанционно управлять ЗПТ по заданным программам. Вторая схема, отвечающая за режим «ручной», создана на базе микроконтроллера (МК) Atmega16A и позволяет управлять ЗПТ с помощью ручного пульта путем введения оператором значений выставляемых толщин замедлителя с клавиатуры. Выбор режима определяется переключением тумблера на лицевой панели ручного пульта. При этом плата коммутации подключает к драйверу ШД сигналы первой или второй схем интерфейсов.

При первом включении питания замедлитель автоматически калибруется: основной клин перемещается в положение минимальной толщины, пока не сработает концевой выключатель «мин.». Далее оператор выбирает режим управления «автомат» или «ручной».

В режиме «ручной» активна схема управления с помощью МК. Оператор непосредственно в кабине облучения с помощью клавиатуры ручного пульта вводит необходимое значение толщины замедлителя в мм в. э. и нажимает «пуск». С МК через плату коммутации на драйвер ШД подаются

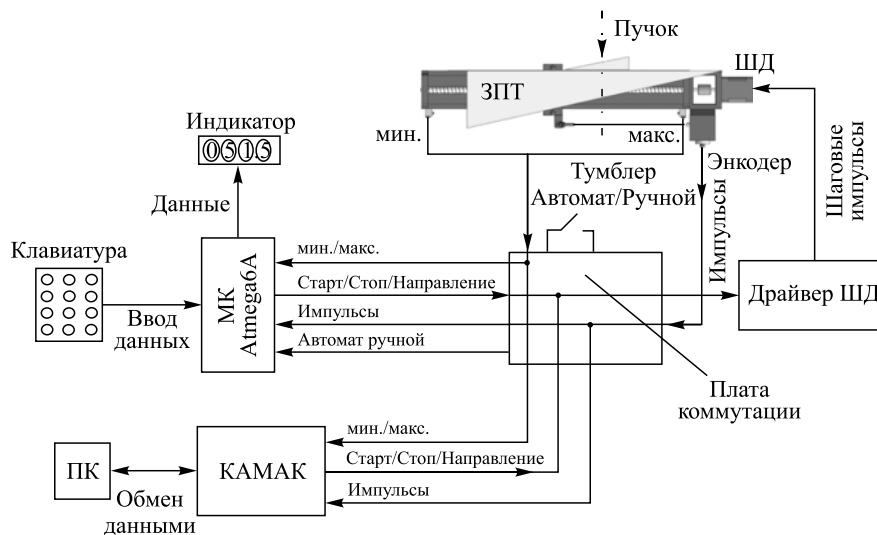


Рис. 2. Функциональная схема блока управления замедлителем переменной толщины

необходимые сигналы запуска и направления. На индикаторе высвечивается введенное значение для проверки корректности ввода, затем отображается текущее значение положения замедлителя. Энкодер во время движения замедлителя генерирует импульсную последовательность, которая через плату коммутации считывается внутренним счетчиком МК. Полученный текущий код запрограммированно переводится в мм в. э. и постоянно сравнивается с заданным оператором значением. Как только значения сравниваются, МК генерирует сигнал «стоп» на драйвер ШД. Индикатор высвечивает значение, заданное оператором. Для установки следующего значения замедлителя на пучке цикл работы повторяется.

В режиме «автомат» активна схема управления с помощью электронных блоков стандарта КАМАК и ПК. Оператор ПК с помощью программы управления замедлителем ZPT.exe, разработанной в среде Borland Pascal, задает с клавиатуры значение толщины, которую необходимо установить, либо загружает файл с данными значений толщин, которые необходимо установить последовательно (например, такой режим используется при динамическом методе облучения). Цикл работы этого режима схож с режимом «ручной», только сигналы запуска «старт/стоп» и «направление» в этом случае генерируются блоками КАМАК и через плату коммутации поступают на драйвер ШД, а импульсная последовательность с энкодера через плату коммутации поступает на счетчик блока КАМАК, преобразуется в мм в. э. и передается на ПК.

ЭКСПЕРИМЕНТАЛЬНАЯ ПРОВЕРКА УСТРОЙСТВА

Испытания разработанного замедлителя переменной толщины проводились в процедурной кабине МТК, куда был выведен терапевтический протонный пучок с энергией 170 МэВ с фиксированным дополнительным замедлителем 50 мм в. э. Задачи экспериментальной проверки — апробация механических, электронных узлов и программного обеспечения, а также получение глубинно-дозовых распределений выведенного пучка с помощью ЗПТ. Для измерения этих распределений использовался прибор «мини-дозограф» — одномерный анализатор дозного поля, представляющий собой водный фантом, внутри которого с помощью линейного привода перемещается миниатюрный полупроводниковый датчик [7].

Экспериментальная проверка включала два этапа. На первом этапе на оси протонного пучка с помощью ЗПТ в ручном режиме был выставлен ряд значений толщин замедлителя в мм в. э. (24,5; 40,0; 60,0; 80,0), для которых с помощью мини-дозографа были измерены соответствующие глубинно-дозовые кривые DATA 1–4 (рис. 3). Средние пробеги полученных пучков $R_{82(1-4)}$, измеренные по заднему спаду пика Брэгга на уровне 82 %, сравнивались со значением среднего пробега незамедленного протонного пучка (кривая DATA 0). Результаты проверки сведены в табл. 2. Отклонения измеренных значений пробегов не превышают 0,5 мм, что является приемлемым для данных измерений.

На втором этапе сравнивались две глубинно-дозовые кривые выведенного протонного пучка с энергией 170 МэВ с фиксированным дополнительным

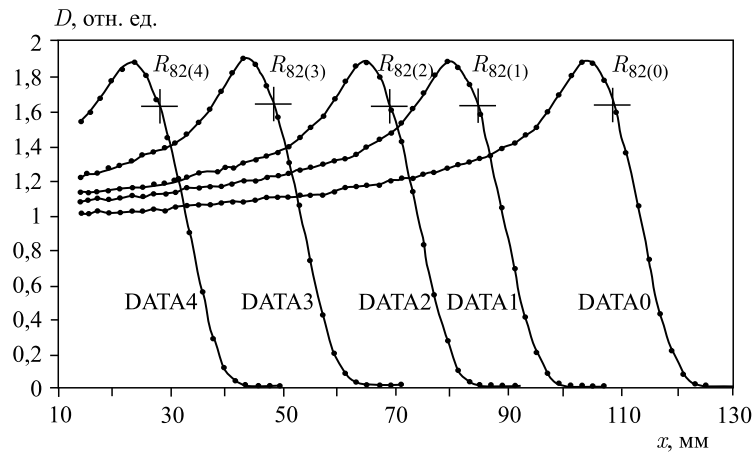


Рис. 3. Глубинно-дозовые распределения пучка протонов, измеренные мини-дозографом при различных толщинах замедлителя, выставленных с помощью ЗПТ

Таблица 2. Результаты экспериментальной проверки устройства ЗПТ

Данные	Толщина замедлителя ЗПТ, мм в. э.	Средний пробег R_{82} , мм в. э.	Разница пробегов, мм в. э.	Отклонения по пробегу пучка, мм в. э.
DATA 0	0,0	109,3	—	—
DATA 1	24,5	84,8	24,5	0,0
DATA 2	40,0	69,6	39,7	0,3
DATA 3	60,0	49,1	60,2	0,2
DATA 4	80,0	28,8	80,5	0,5

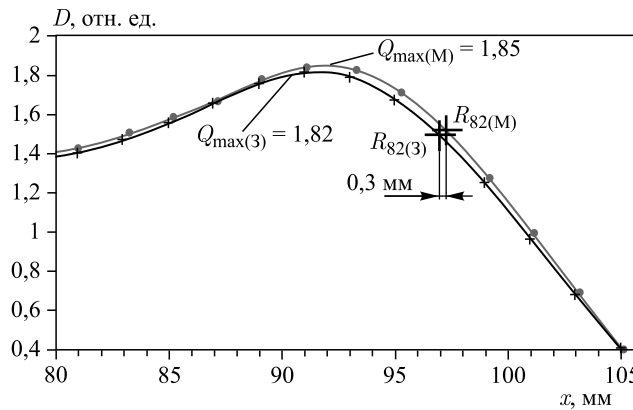


Рис. 4. Сравнение глубинно-дозовых кривых немодифицированного протонного пучка, полученные с помощью мини-дозографа (круглые маркеры, DATA 5) и замедлителя переменной толщины (крестообразные маркеры, DATA 6)

замедлителем 62,5 мм в. э. (рис. 4). Кривая DATA 5 получена с помощью мини-дозографа, а кривая DATA 6 — с помощью ЗПТ, который работал в автоматическом режиме и по специальной программе выставлял на оси пучка толщины замедлителя от 25 до 111 мм в. э. с шагом 2 мм в. э. Данные сняты полупроводниковым датчиком мини-дозографа. Разница средних пробегов пучков, измеренных мини-дозографом $R_{82(M)}$ и ЗПТ $R_{82(3)}$, где М — мини-дозограф, З — ЗПТ, составила 0,3 мм, что является допустимым, с учетом неопределенности энергии выведенного протонного пучка ($\pm 0,5$ МэВ) и погрешности проведенных измерений.

Разница в амплитудах пиков измеренных кривых составила 1,6% ($Q_{\max(M)}/Q_{\max(3)} = 1,016$), что является незначительным. Эту разницу можно объяснить разными средами замедлителей, использованными в эксперименте

(для DATA 5 это вода, для DATA 6 — оргстекло), и различной геометрией проведения измерений.

Из полученных данных видно, что разработанное устройство позволяет корректно с удовлетворительной точностью устанавливать необходимую толщину замедлителя на оси протонного пучка как в ручном, так и автоматическом режимах.

ЗАКЛЮЧЕНИЕ

Замедлитель переменной толщины, а также разработанное к нему программное обеспечение позволит ускорить ежедневную процедуру облучения онкологических больных методом трехмерной конформной радиотерапии, существенно упростит процесс измерения глубинно-дозового распределения введенного протонного пучка, станет частью разрабатываемой в МТК ЛЯП ОИЯИ системы динамического облучения локализаций сложной формы.

Устройство полностью соответствует поставленным задачам, легко в эксплуатации, компактно. Замедлитель переменной толщины может быть введен в текущий процесс облучения с наименьшими трудозатратами.

ЛИТЕРАТУРА

1. *Агапов А. В. и др.* Методика трехмерной протонной лучевой терапии // Письма в ЭЧАЯ. 2005. Т. 2, № 6(129). С. 80–86.
2. *Agarov A., Mumot M.* Modeling of Dose Distribution for Proton Beam Delivering System with the Use of Multi-Particle Transport Code “Fluka” // AIP Conf. Proc. “Nuclear Physics Methods and Accelerators in Biology and Medicine”, New York, USA, 2007. V. 958. P. 94–297.
3. *Агапов А. В.* Многолепестковый коллиматор для протонной лучевой терапии: Пат. RU 2499621 С2 от 29.02.2012.
4. <http://www.thk.ru/>
5. <http://www.kuebler.com/>
6. *Антохов В. А. и др.* Цифровые блоки в стандарте КАМАК. Сообщ. ОИЯИ 10-90-589. Дубна, 1990.
7. *Агапов А. В. и др.* Устройство для измерения глубинно-дозовых распределений медицинского протонного пучка в радиотерапии // Медицинская техника. Теория и конструирование. 2013. № 5. С. 28–31.

Получено 18 ноября 2015 г.

Редактор *Е. В. Григорьева*

Подписано в печать 02.02.2016.

Формат 60 × 90/16. Бумага офсетная. Печать офсетная.

Усл. печ. л. 0,69. Уч.-изд. л. 0,83. Тираж 215 экз. Заказ № 58736.

Издательский отдел Объединенного института ядерных исследований
141980, г. Дубна, Московская обл., ул. Жолио-Кюри, 6.

E-mail: publish@jinr.ru

www.jinr.ru/publish/