

P9-2015-103

В. Л. Смирнов

ПРОЦЕСС МОДЕЛИРОВАНИЯ ЦИКЛОТРОНА  
В ПРОГРАММЕ **SNOP**

Смирнов В.Л.

P9-2015-103

Процесс моделирования циклотрона в программе SNOP

Представлено описание программы SNOP, разработанной в ОИЯИ и предназначенной для численного моделирования динамики пучка в ускорительных установках циклотронного типа. Приведены основные методы работы с компонентами программы, а также этапы численного моделирования циклотрона, анализа основных характеристик ускоряемого пучка с помощью приложения SNOP. Дано разъяснение некоторых алгоритмов и процедур, используемых в программе.

Работа выполнена в Лаборатории ядерных проблем им. В. П. Дзелепова.

Сообщение Объединенного института ядерных исследований. Дубна, 2015

Smirnov V.L.

P9-2015-103

Process of a Cyclotron Modeling with SNOP Program

The description of the SNOP program developed in JINR and intended for numerical modeling of a beam dynamics in accelerating setups of cyclotron type is presented. The main methods of work with program components, and also stages of numerical modeling of a cyclotron, the analysis of the main characteristics of the accelerated bunch by means of the SNOP are given. The explanation of some algorithms and procedures used in the program is given.

The investigation has been performed at the Dzhelepov Laboratory of Nuclear Problems, JINR.

Communication of the Joint Institute for Nuclear Research. Dubna, 2015

## ВВЕДЕНИЕ

Программа SNOP [1], разработанная в Объединенном институте ядерных исследований (Дубна), в разное время применялась для моделирования циклотронных установок в ведущих ускорительных центрах мира. Так, в институте RIKEN (Япония) с помощью данного пакета производился расчет динамики пучка в компактном изохронном циклотроне AVF [2] в соответствии с программой модернизации ускорителя. Физический проект циклотрона-инжектора HITFIL (IMP, Китай) был подготовлен на базе расчетов, которые проведены в программе SNOP [3]. В данный момент ускоритель запущен и работает в штатном режиме с требуемыми параметрами пучка. Циклотрон для производства ПЭТ-изотопов NIRS-930 (NIRS, Япония) анализировался на предмет повышения интенсивности выведенного пучка [4]. Как результат эффективность вывода пучка была повышена на 50%. Работа в этом направлении продолжается в настоящее время. Приложение SNOP установлено в институте NIRS и успешно используется его сотрудниками. Программный пакет применялся для расчетов по программе модернизации компактного изохронного циклотрона PETTrace800 (GE, США). Уникальный сверхпроводящий ПЭТ-циклотрон Ion12SC (Ionetix, США), имеющий рекордно малые размеры, моделировался в программе SNOP [5]. Циклотрон запущен в 2015 г. Программа имеет широкие возможности расчета эффектов пространственного заряда пучка. Так, при создании физического проекта установки FRIB (MSU, США) было проведено моделирование динамики многокомпонентного пучка в линии инжекции, состоящего из десятков ионов различного типа с общей интенсивностью пучка  $\sim 2$  мА [6]. Особенность расчетов состояла в анализе движения миллионов модельных частиц для более точного расчета сил собственного поля пучка.

Программа является условно свободно распространяемой и включает базовое описание основных функций. Представляется полезным привести в данной работе описание основных методов, используемых при моделировании циклотрона с ее помощью.

## 1. ОПИСАНИЕ ПРОГРАММЫ SNOP

Программа SNOP имеет современный и удобный интерфейс, позволяющий производить настройку параметров режимов работы ускорителя без ручного изменения данных в файлах. Каждая ускорительная установка представляется так называемым SNOP-проектом, который состоит из набора папок, содержащих информацию о структуре системы: картах электромагнитных полей, положениях структурных элементов, распределениях модельных частиц и прочих параметрах. При внесении изменений в режим работы установки с помощью окон программы автоматически происходит изменение файлов проекта. При закрытии окон программы вся информация полностью сохраняется в проекте. Изначально программа SNOP планировалась для расчета динамики пучка в компактных циклотронах. Поэтому ее интерфейс и структура рабочих папок соответствуют основным составным частям такого типа установок (рис. 1). Циклотронная установка условно делится на четыре основные

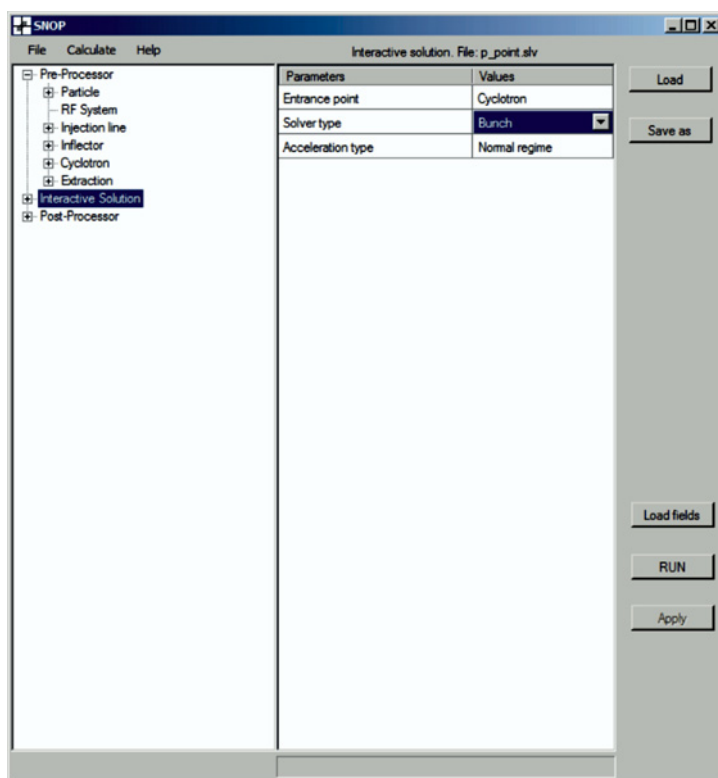


Рис. 1. Основное окно программы SNOP

части, которым соответствуют папки в проекте SNOP: линия инжекции (INJ), область инфлектора (INF), зона ускорения (CYC), зона вывода (EXT). Существуют вспомогательные папки для хранения информации об основных параметрах установки, таких как рабочая частота, характеристики ускоряемого иона, параметры расчета сил пространственного заряда пучка (папка SLV), и для файлов, участвующих в процессе обработки результатов расчетов (CAD).

Характеристики ускоряемой частицы и параметры расчета сил пространственного заряда пучка задаются в разделе «Particle». Отдельный блок (RF system) содержит описание частотных характеристик ускоряющей системы. В нем можно задать форму волны ускоряющего напряжения с использованием возможности добавления гармоник к основной волне. Все расчеты ведутся в декартовой системе координат, что позволяет унифицировать их и использовать быстрые алгоритмы расчета сил пространственного заряда.

Каждый из структурных узлов установки содержит блок, описывающий ее геометрическую структуру, и набор элементов управления пучком. Эле-

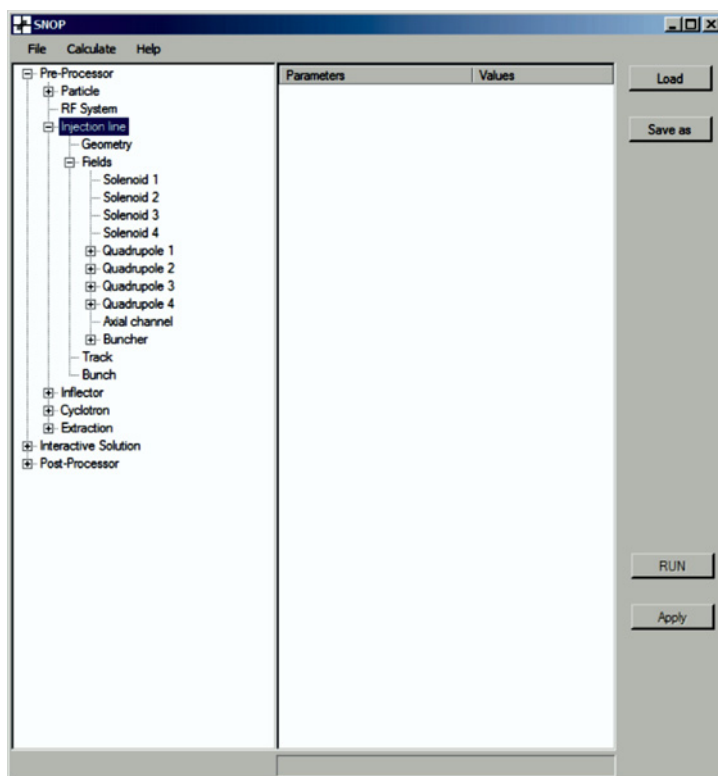


Рис. 2. Набор элементов линии инжекции

менты представлены в проекте своими электромагнитными полями, которые задаются либо аналитическими зависимостями, либо использованием расчетных данных из программ расчета электромагнитных полей. Расчетное поле каждого элемента содержится в отдельном текстовом файле, формат которого в большинстве случаев совпадает с форматом карт полей, получаемых из программы Tosca/Omega3D. При использовании других пакетов расчета полей пользователь легко может создать файл с картой поля нужного формата. Для минимизации времени расчета и экономии дискового пространства там, где возможно, используется симметрия полей. К примеру, линия инжекции состоит из четырех соленоидов, четырех магнитных квадруполов и высокочастотного банчера (рис. 2). При работе с программой существует возможность, используя окно программы, менять параметры элементов (напряжения, коэффициенты скалирования, положения и т. д.).

Философия программы такова, что существует возможность начать расчет (определить место начала движения пучка) в каждой из четырех частей. Для этого в каждой из них присутствуют блок, отвечающий за параметры начального положения центральной частицы (Track) и за параметры начального распределения пучка (Bunch). Так, в случае использования в качестве начального блока (Entrance point), например, области ускорения (Cyclotron), блоки, которые следуют в иерархии до него (Injection line, Inflector), будут автоматически пропущены, карты полей, представляющие их, не будут использованы.

Зона расположения инфлектора выведена в отдельный блок, что преследует цель более корректного расчета сил собственного поля пучка, а также создания дополнительных возможностей анализа пучка в этой области.

При расчете движения пучка в ускоряющей зоне существует возможность работы с ускоряющими дуантами, имеющими как радиальную, так и спиральную форму. При этом имеется возможность изменения в процессе расчета напряжения независимо на каждом из дуантов. Для этого не требуется каждый раз пересчитывать электрическое поле, которое должно быть получено единожды в программе расчета поля в статическом приближении. Есть блок, отвечающий за ввод информации о зависимости амплитуды ускоряющего напряжения от радиуса.

Программа предлагает широкие возможности по моделированию выводной системы. Исследуемая область может включать два электростатических дефлектора и до восьми магнитных каналов (рис. 3). В случае если пользователю необходимо включить в расчет большее количество магнитных каналов, то их поля можно добавить к полю основного магнита. Опция задания электромагнитных полей элементов в виде аналитических распределений удобна при начальной настройке системы. При этом область, в которой задается аналитическое распределение поля выводного элемента, имеет форму радиального сегмента, что близко к форме реального объекта такого, как элект-

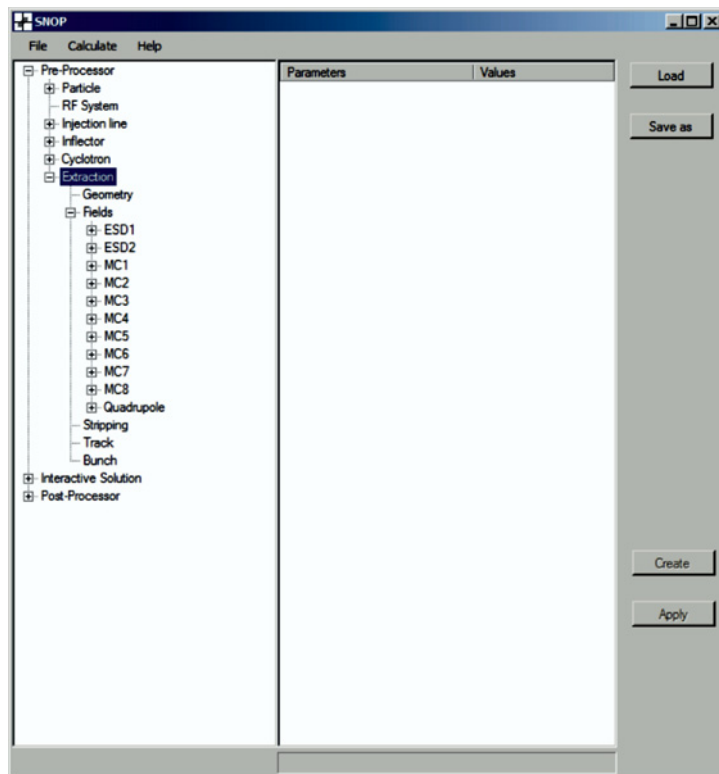


Рис. 3. Набор элементов зоны вывода

тростатический дефлектор или магнитный канал. Для вывода пучка можно использовать до двух перезарядных фольг.

При интегрировании уравнений движения используется метод Рунге–Кутты 4-го порядка точности с временным шагом в качестве независимой переменной интегрирования. Также предусмотрена возможность изменения величины временного шага в процессе расчета движения частиц.

Для подготовки расчетных данных для последующего анализа существует отдельный блок (Post-Processor), с помощью которого можно подготовить результаты расчетов в специальных форматах для их дальнейшего использования в программе AutoCAD. Авторами рекомендуется использовать математический пакет MathCAD для подготовки начальных данных и анализа полученных результатов. Для этого SNOP располагает встроенными функциями связи с файлами в формате MathCAD, хотя эта опция является необязательной, и пользователь может применять любые другие программы для этих целей.

## 2. ПОДГОТОВКА ПРОЕКТА

Работа с программой начинается с подготовки SNOP-проекта. По сути это компьютерная модель установки, которая в цифровом коде воспроизводит реально существующий ускоритель и включает в себя следующие элементы:

- электромагнитные поля структурных элементов установки;
- параметры режима работы ускорителя;
- модель пучка частиц как физического объекта с набором соответствующих характеристик;
- геометрическую структуру установки для учета потерь частиц.

Для создания компьютерной модели целесообразно подготовить трехмерную модель установки в одной из программ, предназначенных для проектирования, например, для определенности, AutoCAD. В состав модели должны быть включены все основные структурные элементы ускорителя (рис. 4).

Такая модель используется для расчета электромагнитных полей путем экспорта геометрической структуры интересующего нас узла в программу расчета поля. Все современные пакеты включают опцию импорта трехмерной геометрии в универсальных форматах, таких как ACIS. Получив расчетное поле элемента, его в соответствующем текстовом формате связывают с программой SNOP. Поля рассчитываются в статическом приближении. Дальнейшее скалирование уровня поля и задание временной зависимости его амплитуды, если необходимо, происходит в окнах SNOP. Перемещая карту поля, используя окно программы путем изменения пространственных координат,

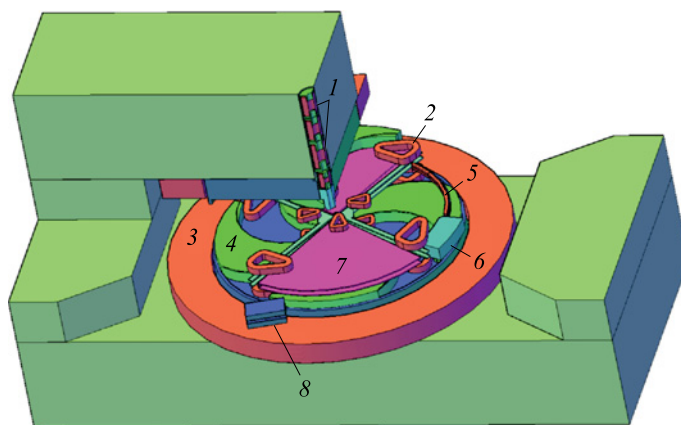


Рис. 4. Компьютерная модель компактного циклотрона: 1 — соленоиды; 2 — гармонические катушки; 3 — основная обмотка; 4 — сектор, формирующий магнитное поле; 5 — электростатический дефлектор; 6 — магнитный канал; 7 — ускоряющие дуанты; 8 — корректоры спада магнитного поля



отвечающих за ее положение, пользователь имитирует смещение структурного элемента установки. Аналогичное смещение одновременно производится в трехмерной модели ускорителя в AutoCAD.

Трехмерная геометрия в формате \*.3ds добавляется в проект. Для экономии времени расчета в частях «Cyclotron» и «Extraction» используется только симметричная относительно медианной плоскости 1/2 структуры. В главном окне программы следует нажать кнопку преобразования бинарного файла со структурой в текстовый файл (кнопка «Run»), который будет располагаться в папке проекта. На следующем шаге задается временной шаг интегрирования и количество шагов. При запуске программы будет учитываться та информация, которая находится в блоке, соответствующем точке старта (Entrance point). Во вкладке Interactive Solution пользователю помимо задания точки старта (Entrance point) необходимо выбрать один из режимов расчета (Solver type). Для трассировки одной частицы необходимо указать «Track», для анализа динамики пучка частиц — «Bunch». Опцию «Optimization» следует выбирать при расчете амплитуд радиальных частот бетатронных колебаний. Для этого одновременно необходимо выбрать пункт «Amplitude» и указать параметры расчета в блоке «Cyclotron\Optimization\Track\Amplitude». Для анализа распределения пучка модельных частиц пользователь использует ряд плоскостей, расположенных в каждой из зон ускорителя (Monitoring). В этом же блоке задается шаг записи данных о движении частиц в файл (Animation step) и параметры расчета огибающей пучка в линии инжекции.

Для каждого параметра, приведенного в окнах программы SNOP, существует текстовый файл в проекте, его содержащий. При запуске программы происходит автоматическая проверка наличия основных файлов, отвечающих за структурные элементы системы. При отсутствии одного из файлов (даже если это файл элемента, который не участвует в расчете) выводится сообщение о его отсутствии, и программа прекращает работу. Поэтому файлы включения/выключения элементов системы должны обязательно присутствовать в проекте.

### **3. РАСЧЕТ ФАЗОВОГО ДВИЖЕНИЯ ЧАСТИЦ**

Фазовое движение частиц является важнейшей характеристикой процесса ускорения и косвенно служит показателем изохронности магнитного поля. В программе SNOP анализируется зависимость фазы высокочастотного напряжения на ускоряющих дуантах (фазы ВЧ) от радиуса при пересечении частицами осей координат (4 азимута). Такой механизм вычисления фазы действует в случае использования радиальных ускоряющих дуантов и позволяет вычислить фазу пересечения центров ускоряющих зазоров, а следовательно, и проанализировать набор энергии частицами в процессе ускорения. При использовании спиральных дуантов вычисляется фаза пересечения центральной

линии первого ускоряющего дуанта. Центральная линия дуанта импортируется в формате \*.3ds из программы проектирования. Линия представляется в виде трехмерной поверхности, которая в горизонтальном сечении представляет собой центральную линию дуанта, а в аксиальном направлении перекрывает апертуру дуантов, предназначенную для ускорения пучка (рис. 5). Таким образом, пересечение частицей заданной поверхности означает пересечение центральной линии дуанта.

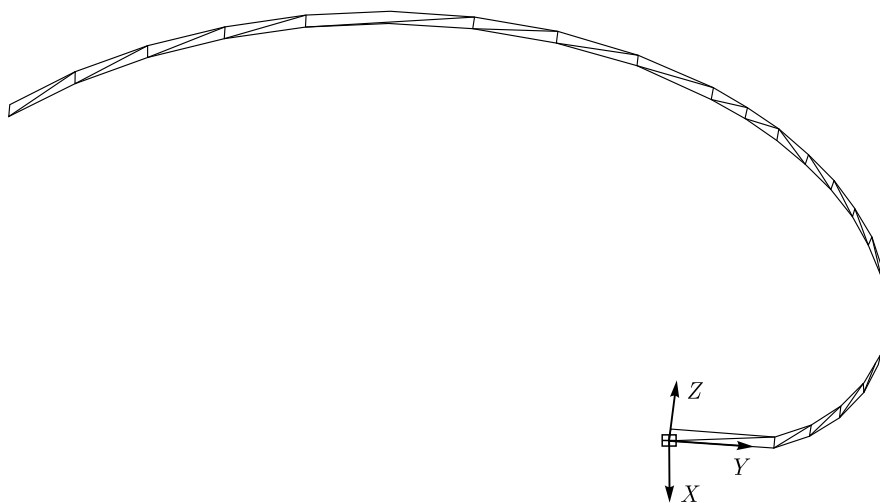


Рис. 5. Поверхность, представляющая центральную линию ускоряющего дуанта и предназначенная для импорта в программу SNOF

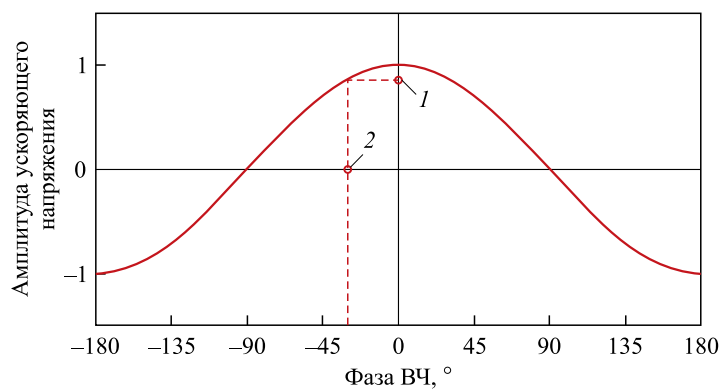


Рис. 6. Связь фазы ВЧ частицы и ускоряющего напряжения на дуантах: 1 — величина амплитуды ускоряющего напряжения, 2 — значение фазы ВЧ

Во внешний файл (tr.gf.cuc) производится запись значения фазы частицы в момент пересечения заданной плоскости. Вычисленная фаза соответствует величине амплитуды напряжения на ускоряющих дуантах, временная зависимость которой подчиняется закону косинуса (рис. 6). Значение фазы содержится в диапазоне  $(-180 \text{ — } +180)^\circ$ .

#### **4. ВЫЧИСЛЕНИЕ АМПЛИТУДЫ РАДИАЛЬНЫХ БЕТАТРОННЫХ КОЛЕБАНИЙ**

В программе заложены два способа вычисления амплитуд радиальных бетатронных колебаний (далее радиальных амплитуд). Первый способ следует методу, описанному в работе [7], и подходит для случая магнитного поля циклотрона, в котором отсутствует пространственная вариация. Данный метод основан на вычислении в процессе ускорения в каждой точке ускоренной орбиты мгновенных окружностей, касательной к которым является траектория. Центры таких окружностей для централизованной орбиты будут совпадать с центром системы координат ускорителя. Для траекторий частиц, имеющих радиальные колебания, расстояние от центра циклотронной системы координат до центра полученной окружности и является величиной амплитуды колебания.

Для циклотронов, имеющих пространственную вариацию магнитного поля, подходит второй способ вычисления радиальных амплитуд [8], который основан на следующем алгоритме вычисления. В процессе ускорения при пересечении модельной частицей выделенного азимута в массив памяти заносятся координаты точки пересечения и скорости частицы. Затем каждый такой отчет становится стартовыми данными для расчета траектории частицы. При этом ускоряющее напряжение не учитывается, и частица, стартуя с ускоренной орбиты, совершает обороты в магнитном поле, не изменяя при этом свою энергию. При совершении оборотов частица описывает эллипс в пространстве  $(R; Pr)$ , полуось которого и определяет величину амплитуды радиальных колебаний частицы. Вычисления производятся на 4 азимутах, отстоящих друг от друга на  $90^\circ$ .

Приложение предусматривает вычисление амплитуд как для одной центральной частицы, так и для банча ускоряемых частиц. Параметры вычисления задаются в блоке «Cyclotron\Optimization\Track\Amplitude». Данные записываются в файлы ampl0.opt-ampl3.opt.

Для анализа влияния первой гармоники магнитного поля на центрирование частицы в программе предусмотрено введение аналитически заданной первой гармоники (блок «Cyclotron\Optimization\Additional harmonics»). При этом фаза гармоники, амплитуда и зависимость амплитуды от радиуса могут варьироваться. Формула, описывающая радиальную зависимость ам-

плитуды такова, что дает возможность описать реальное распределение амплитуды гармоника в циклотроне:

$$B(r) = a r^b \cdot \exp(cr),$$

$$a = \frac{B_1}{R_1^b \exp(c R_1)}, \quad b = \frac{R_1^2}{(R_2 - R_1)^2}, \quad c = -\frac{R_1^2}{(R_2 - R_1)^2}.$$

Здесь  $R_1$  — радиус максимума амплитуды,  $B_1$  — значение амплитуды на радиусе  $R_1$ ,  $R_2$  — радиус перегиба.

## 5. АНАЛИЗ ЧАСТОТ БЕТАТРОННЫХ КОЛЕБАНИЙ

В программе SNOP имеются два встроенных алгоритма вычисления частот бетатронных колебаний частиц. Первый основан на аналитическом вычислении частот. Результаты вычислений записываются в файл tune\_a.opt. Второй способ следует известному алгоритму вычисления частот [9] (Cyclotron\Optimization\Track\Orbit). Результаты вычислений записываются в файл tune.opt. Реализация последнего в приложении сильно зависит от нелинейностей расчетного поля и дает плохие результаты в полях с очень большими спиральностями и большими вариациями. В таких случаях целесообразно использовать универсальный способ расчета частот бетатронных колебаний, следующий классическому определению как количеству колебаний вокруг равновесной орбиты за один оборот, совершенный частицей в магнитном поле. Следуя сказанному, достаточно найти равновесную орбиту частицы. Затем от стартовых координат равновесной орбиты задается малое отклонение по радиусу (аксиальной координате) или радиальному (аксиальному) углу, и путем трассировки частицы вычисляется дополнительная траектория. Далее для расчета, скажем, радиальной бетатронной частоты достаточно вычесть из координат орбиты с начальным отклонением по радиусу координаты равновесной орбиты и вычислить количество полученных колебаний. Аналогично вычисляется частота  $Q_z$ . Для того чтобы уменьшить погрешности в вычислении частот данным методом, желательно при вычислении орбит совершить несколько десятков оборотов в магнитном поле, на количество которых нужно поделить полученное количество бетатронных колебаний. Такой способ хорош тем, что он пригоден для поля любой формы, и при его использовании автоматически учитываются нелинейности магнитного поля.

## 6. РАСЧЕТ ПРОСТРАНСТВЕННОГО ЗАРЯДА ПУЧКА

SNOP предусматривает два способа вычисления сил пространственного заряда пучка. Первый состоит в непосредственном вычислении сил, действующих на частицы (метод Particle-to-Particle), с прямым вычислением сил Кулона. Такой способ является точным, но требует больших вычислительных

затрат. Второй метод является основным и следует наиболее распространенному алгоритму, использующему численную модель пучка Particle-in-Cell (PIC, частица в ячейке) [10]. В данном методе используется формализм близкого действия и уравнения поля для потенциала. В результате, сила вычисляется гораздо быстрее, но обычно менее точно, чем при использовании метода Particle-to-Particle. Полевые величины, определенные во всем пространстве физической системы, приближенно представляются значениями в регулярно расположенных узлах сетки, которая охватывает область, занимаемую частицами. Дифференциальные операторы, такие как лапласиан  $\nabla^2$ , заменяются конечно-разностными аппроксимациями на этой сетке. Потенциалы и силы в месте расположения частицы вычисляются посредством интерполяции по массиву сеточных значений. Сеточные плотности рассчитываются с помощью обратной процедуры раздачи характеристик частицы (заряда) в ближайшие узлы сетки для того, чтобы получить сеточные значения (плотность заряда). Если заданы потенциалы на границах и распределение плотности заряда внутри расчетной области (области пространства, охватываемой вычислительной моделью), то уравнение Пуассона (1) полностью определяет потенциал:

$$\nabla^2\phi = -\rho/\varepsilon_0, \quad (1)$$

где  $\phi$  — потенциал,  $\rho$  — плотность заряда.

Для решения уравнения (1) реализован алгоритм, использующий быстрое преобразование Фурье [11]. Алгоритм решения следующий: вначале выполняется быстрый анализ Фурье правой части уравнения Пуассона, затем с помощью аналитического выражения осуществляется переход от коэффициентов Фурье правой части к коэффициентам левой части и, наконец, выполняется быстрый синтез Фурье левой части. Данный способ решения накладывает ограничения на возможное количество узлов сетки, которое должно быть равно  $2^n$ ,  $n \in N$ .

Варьируемыми параметрами в методе PIC являются размеры области вычисления сил и количество разбиений данных областей. В качестве размеров сетки используются стандартные отклонения (Size, [Sigma]). В силу специфики решения уравнения Пуассона пользователь может задавать лишь степени числа 2 в качестве числа разбиений области (Power nx/ny/nz). Для более точного учета сил собственного поля пучка для каждой из областей установки (Injection line, Inflector, Cyclotron) используются свои параметры сетки. Это позволяет в областях со сложной огибающей пучка, скажем, в спиральном инфлекторе, провести корректный расчет сил. Для более точного расчета сил, очевидно, следует использовать большее количество модельных макро-частиц, хотя это приводит к увеличению времени расчета. Следуя методу PIC, нецелесообразно использовать слишком большое количество разбиений расчетной сетки, дабы не допустить сингулярность при раздате заряда в узлы

сетки. Так, оптимальным является число разбиений  $2^4-2^5$ . Очевидно, что в линии инжекции при трассировке пучка, имеющего большой размер в продольном направлении, число разбиений следует увеличить. При инжекции из внешнего источника ионов непрерывного постоянного во времени пучка (DC beam) силы пространственного заряда в продольном направлении являются скомпенсированными. Расчет по методу PIC для пучка конечного размера в таком случае вносит погрешность в расчеты. Для корректного моделирования такого рода пучков в линии инжекции реализована процедура анализа сил в таких распределениях (опция DC beam в блоке Injection line\Bunch). При инжекции DC пучка и использовании в линии инжекции банчера, который вносит временную зависимость в распределение частиц, необходимо создавать начальный пучок, состоящий, скажем, из трех банчей, рассчитывать силы пространственного заряда на таком пучке, а для анализа сил использовать только внутренний банч.

## **7. ОЦЕНКА ПОТЕРЬ ЧАСТИЦ НА ПОВЕРХНОСТЯХ СТРУКТУРНЫХ ЭЛЕМЕНТОВ**

Для того чтобы определить качественные и количественные характеристики пучка, наряду с вычислением сил пространственного заряда пучка необходимо уметь производить оценку потерь частиц на поверхностях структурных элементов, входящих в состав ускорительной установки. Оценка полной эффективности трансмиссии пучка через циклотрон — ключевой вопрос при проектировании ускорителя. Суммируя локальную трансмиссию через отдельные структурные узлы циклотрона, можно получить оценку полной трансмиссии пучка через ускоритель. Под трансмиссией структурного узла обычно понимается процентное отношение интенсивности пучка на выходе из узла к интенсивности на его входе.

В расчетах, проводимых в программе SNOP, считается, что частица потеряна, если имеет место пересечение ее траектории с геометрией структурного элемента. Самым распространенным и простым с вычислительной точки зрения способом определения пересечения частицей элемента структуры является замена его набором поверхностей, описываемых аналитическими зависимостями, например, окружностями, цилиндрами, секторами, параллелепипедами и т.д. С заданием таких поверхностей легко определить, имеет ли место пересечение их траекторией макрочастицы. Такому описанию поддаются, например, соленоиды, вакуумная камера циклотрона, электростатические deflectory и т.п. Опция учета потерь на поверхностях, заданных аналитически, реализована в программе SNOP для некоторых структурных элементов.

В случае если геометрия элемента имеет сложную структуру, то весьма проблематично или же вовсе невозможно представить его набором аналити-

ческих поверхностей. В приложении SNOF реализован способ, предназначенный решить данную проблему. Для этого поверхность трехмерного тела представляется в виде набора треугольников, количество которых выбирается достаточным, чтобы описать особенности геометрии элемента. Далее ведется проверка пересечения траектории частицы с каким-либо из треугольников поверхности. На каждом итерационном шаге интегрирования уравнений движения имеются данные о координатах частицы в двух последовательных моментах времени. Траектория частицы между этими двумя моментами представляет собой прямую линию, заданную координатами двух точек в пространстве. Задача сводится к определению пересечения прямой и треугольника, заданных в пространстве. Такая задача имеет несколько вариантов решения, из которых выбирается менее затратный с вычислительной точки зрения.

Представить поверхность трехмерного тела набором треугольников довольно просто с помощью коммерческих программ для построения трехмерных тел, таких как AutoCAD и Solid Edge, Solid Works и т. п. Тела преобразуются в известный формат представления поверхностей пространственных тел \*.3ds. Файл в таком формате представляет собой набор треугольников, описывающих поверхность. Следует помнить, что от степени подробности описания поверхности тела (от количества треугольников) зависит точность оценки количества потерянных частиц на поверхности реального элемента. При создании файла геометрии формата \*.3ds необходимо находить компромисс между количеством треугольников, необходимым для точного описания тела, и временем, которое потребуется для определения возможного пересечения траекторией частицы хотя бы одного из них. Информация о количестве потерянных во время транспортировки и ускорения макрочастиц определяет эффективность трансмиссии пучка через ускорительную установку. В случае представления структурных элементов в виде достаточного количества поверхностных треугольников трансмиссия может быть вычислена с большой степенью точности.

SNOF включает опцию экспорта полученных данных о положениях потерянных частиц в формат скрипта AutoCAD (например, СУС\суссacdbl.scr), создающий для каждого положения частицы трехмерную сферу или точку. Поэтому алгоритм анализа потерь частиц может выглядеть следующим образом:

- 1) создание трехмерной модели в программе AutoCAD;
- 2) импорт структуры элемента в формате \*.3ds в программу SNOF;
- 3) расчет динамики и анализ потерь;
- 4) экспорт данных о положениях потерянных частиц в скрипт AutoCAD;
- 5) прорисовка сфер, отвечающих за положения частиц совместно со структурой элемента;
- 6) перемещение элемента в программе AutoCAD с целью уменьшения потерь;

7) изменение пространственных координат, отвечающих за положение карты поля элемента в программе SNOP;

8) повторение цикла, начиная с пункта 2.

Информация о частицах, потерянных на поверхностях элементов, заносится в текстовые файлы, находящиеся в проекте в соответствующих папках в зависимости от узла циклотрона, из которого начинают движение частицы (например, СУС\bunch\_1.cyc).

## ЗАКЛЮЧЕНИЕ

Информация, приведенная в работе, направлена на разъяснение основных приемов работы с программой SNOP при компьютерном моделировании циклотронной установки. Описанное приложение является многофункциональным и включает возможность анализа различных аспектов, возникающих при проектировании ускорителя. Программа предоставляет пользователю удобный интерфейс при ведении расчетов. Ученый, овладевший данным программным пакетом, получает в свои руки надежный и удобный инструмент для моделирования установок циклотронного типа. Данные, приведенные в работе, могут быть использованы при знакомстве с программой и на начальных этапах работы с ней.

## ЛИТЕРАТУРА

1. *Smirnov V. L., Vorozhtsov S. B.* SNOP — Beam Dynamics Analysis Code for Compact Cyclotrons // Proc. the XXI Russian Accelerator Conference, RuPAC'2012, St. Petersburg, Russia, 2012.
2. *Vorozhtsov S., Smirnov V., Goto A.* Modification of the Central Region in the RIKEN AVF Cyclotron for Acceleration at the  $H = 1$  RF Harmonic // Proc. 19<sup>th</sup> International Conference on Cyclotrons and Their Applications, CYCLOTRONS'10, Lanzhou, China, 2010.
3. *Wang B. et al.* Computer Design of the Compact Cyclotron // Phys. Part. Nucl. Lett. 2012. V. 9, No. 3(173). P. 471–488.
4. *Smirnov V., Vorozhtsov S., Goto A., Hojo S., Honma T., Katagiri K.* Quantitative Simulation of NIRS Cyclotron // Proc. IPAC'12, New Orleans, USA, 2012.
5. *Smirnov V., Vorozhtsov S., Vincent J.* Design Study of an Ultra-Compact Superconducting Cyclotron for Isotope Production // Nucl. Instr. Meth. A. 2014. V. 763. P. 6–12.
6. *Sun L. T. et al.* LEBT for FRIB Driver LINAC // Rev. Sci. Instr. 2012. V. 83. P. 02B705.
7. *Mandrillon P.* Injection into Cyclotron. CERN 96-12.
8. *Ворожцов С. Б.* Численное моделирование магнитной системы и динамики частиц в ускорителях с пространственной вариацией магнитного поля. Автореф. дис. . . . д-ра физ.-мат. наук. Дубна: ОИЯИ, 1986.



9. *Gordon M. M.* Computation of Closed Orbits and Basic Focusing Properties for Sector-Focused Cyclotrons and the Design of «Cyclops» // Part. Accel. 1984. V. 16. P. 39–62.
10. *Григорьев Ю. Н., Вишнев В. А., Федорук М. П.* Численное моделирование методами частиц в ячейках. Новосибирск: Изд-во СО РАН, 2004. 360 с.
11. *Рошаль А. С.* Быстрое преобразование Фурье в вычислительной физике // Изв. вузов. Радиофизика. 1976. Т. XIX, № 10. С. 1425–1454.

Получено 25 декабря 2015 г.

Редактор *М. И. Зарубина*

Подписано в печать 01.03.2016.

Формат 60 × 90/16. Бумага офсетная. Печать офсетная.

Усл. печ. л. 1,12. Уч.-изд. л. 1,35. Тираж 190 экз. Заказ № 58759.

Издательский отдел Объединенного института ядерных исследований  
141980, г. Дубна, Московская обл., ул. Жолио-Кюри, 6.

E-mail: [publish@jinr.ru](mailto:publish@jinr.ru)

[www.jinr.ru/publish/](http://www.jinr.ru/publish/)