

P9-2018-52

С. А. Мельников<sup>1</sup>, И. Н. Мешков<sup>1, 2</sup>

**ИССЛЕДОВАНИЕ УСТОЙЧИВОСТИ ДВИЖЕНИЯ  
ЗАРЯЖЕННЫХ ЧАСТИЦ  
В НАКОПИТЕЛЬНОМ КОЛЬЦЕ LEPТА**

Направлено в журнал «Краткие сообщения по физике ФИАН»

---

<sup>1</sup> Объединенный институт ядерных исследований, Дубна

<sup>2</sup> Санкт-Петербургский государственный университет, Санкт-Петербург

Мельников С. А., Мешков И. Н.

P9-2018-52

Исследование устойчивости движения  
заряженных частиц в накопительном кольце LEPTA

Представлены аналитически рассчитанные матрицы оптического преобразования элементов фокусирующей системы установки Low Energy Particle Toroidal Accumulator (LEPTA) и участков возмущения продольного магнитного поля, появляющихся в технических соединениях элементов кольца. На основе данных матриц была написана программа, позволяющая моделировать многооборотную динамику частиц в кольце и тем самым исследовать устойчивость их движения.

Работа выполнена в Лаборатории ядерных проблем им. В. П. Дзелепова ОИЯИ.

Препринт Объединенного института ядерных исследований. Дубна, 2018

Melnikov S. A., Meshkov I. N.

P9-2018-52

Investigation of Stability of Motion of Charged Particles  
in the LEPTA Storage Ring

Analytically calculated matrices of the optical conversion of the elements of the focusing system of the Low Energy Particle Toroidal Accumulator (LEPTA) and the longitudinal magnetic field perturbations appearing in the technical connections of the ring elements are presented. On the basis of the data of the matrices, a program was written that makes it possible to model the multi-rotation dynamics of particles in a ring and thereby investigate the stability of their motion.

The investigation has been performed at the Dzhelepov Laboratory of Nuclear Problems, JINR.

Preprint of the Joint Institute for Nuclear Research. Dubna, 2018

Установка LEPTA (Low Energy Particle Toroidal Accumulator) (рис. 1) представляет собой накопительное кольцо периметром 17,2 м с циркулирующим позитронным пучком в диапазоне энергий 1–10 кэВ.

В накопителе LEPTA применена секционированная структура, благодаря чему появилась возможность ввести дополнительные прямолинейные участки, на которых размещены секции инжекции и вывода пучка и устройства диагностики.

Для фокусировки заряженных частиц в накопительном кольце используется продольное магнитное поле, которое сопровождает частицы от источника и вдоль всей орбиты циркулирующего пучка. Таким образом, частицы в накопителе LEPTA «замагничены». Устойчивость пучка на орбите обеспечивается за счет введения дополнительного к продольному магнитному полю поля спирального квадрупольа на одной из прямолинейных секций.

Между отдельными фокусирующими элементами кольца имеются технические стыки, в которых образуются адиабатические возмущения магнитного

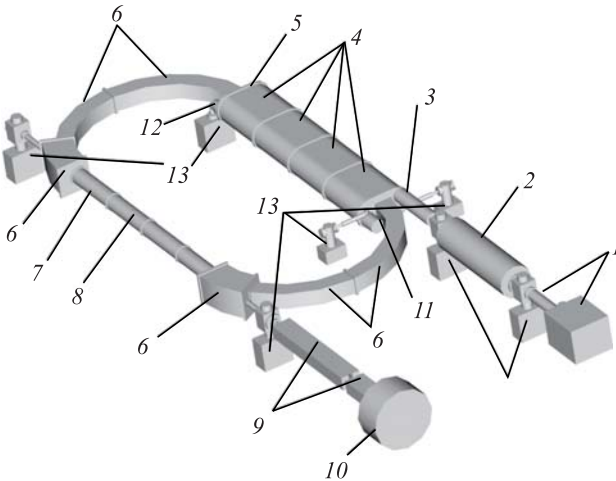


Рис. 1. Схема установки LEPTA: 1 — форинжектор; 2 — позитронная ловушка; 3 — секция инжекции позитронов; 4 — септумные соленоиды; 5 — кикер (расположен внутри септумного соленоида); 6 — тороидальные соленоиды; 7 — соленоид и квадрупольная катушка; 8 — секция электронного охлаждения, прямолинейный соленоид; 9 — дипольный анализирующий магнит; 10 — координатно-чувствительный детектор; 11 — электронная пушка; 12 — коллектор электронов; 13 — вакуумный насос

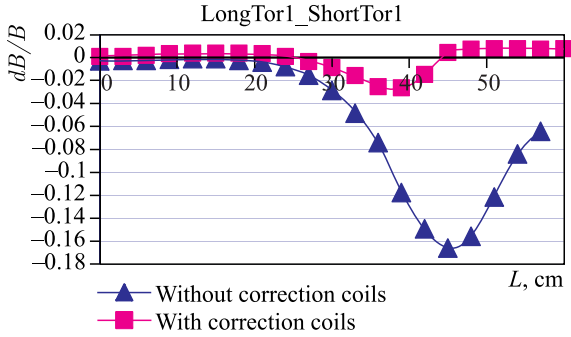


Рис. 2. Экспериментально измеренное возмущение продольного магнитного поля до корректировки и после нее

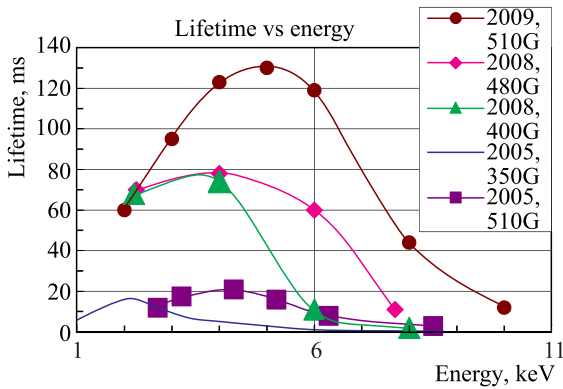


Рис. 3. Экспериментально измеренные зависимости времени жизни заряженной частицы от их энергии

поля (рис. 2). Данные промежутки оказывают значительное влияние на динамику пучка в кольце, а также напрямую влияют на время жизни заряженных частиц (рис. 3).

Траектория движения частицы в электромагнитном поле описывается дифференциальным уравнением [1]

$$\frac{d\vec{p}}{dt} = e\vec{E} + \frac{e}{c} * [\vec{v}\vec{B}]. \quad (1)$$

Для участка со спиральной квадрупольной обмоткой уравнение (1) приводится к виду

$$\begin{cases} x''(s) - \frac{1}{\rho_L} y'(s) + \frac{1}{\rho_L} \frac{B_y(s)}{B_0} = 0, \\ y''(s) + \frac{1}{\rho_L} x'(s) - \frac{1}{\rho_L} \frac{B_x(s)}{B_0} = 0, \end{cases}$$

где  $\rho_L = \frac{pc}{eB}$  — радиус ларморовского вращения;  $B_0$  — величина продольного магнитного поля. Поперечные компоненты квадрупольного магнитного поля описываются соотношениями [2]

$$\begin{cases} B_x(s) = -G(x \sin [2ks] - y \cos [2ks]), \\ B_y(s) = G(x \cos [2ks] - y \sin [2ks]). \end{cases}$$

Произведя преобразование  $U(s) = x(s) + iy(s)$ , ищем решение в приближении Вентцеля–Краммера–Бриллюэна (ВКБ) [3] в виде  $U(s) = A(s) e^{\chi(s)ds}$ . В свою очередь,  $A(s)$  ищется в виде  $A(s) = a(s) + ib(s) = C_a e^{\int \kappa ds} + iC_b e^{\int \kappa ds}$ . В результате получаем матрицу перехода размерностью  $4 \times 4$  для спирального квадрупольа, элементы которой представлены ниже:

$$m_{Q11} = \left(1 + \frac{k\rho_L - T1A1}{T1A1 - T2A2}\right) (\cos(T1z) \cos \chi + A1 \sin(T1z) \sin \chi) - \left(\frac{k\rho_L - T1A1}{T1A1 - T2A2}\right) (\cos(T2z) \cos \chi + A2 \sin(T2z) \sin \chi),$$

$$m_{Q12} = \left(-\frac{A2}{T1A2 - T2A1}\right) (-\sin(T1z) \cos \chi + A1 \cos(T1z) \sin \chi) + \left(\frac{A1}{T1A2 - T2A1}\right) (-\sin(T2z) \cos \chi + A2 \cos(T2z) \sin \chi),$$

$$m_{Q13} = \left(-\frac{1}{A1} + \frac{A2 \left(\frac{T1}{A1} - k\rho_L\right)}{T1A2 - T2A1}\right) \times (-\sin(T1z) \cos \chi + A1 \cos(T1z) \sin \chi) - \left(\frac{A1 \left(\frac{T1}{A1} - k\rho_L\right)}{T1A2 - T2A1}\right) (-\sin(T2z) \cos \chi + A2 \cos(T2z) \sin \chi),$$

$$m_{Q14} = \left(-\frac{1}{T1A1 - T2A2}\right) (\cos(T1z) \cos \chi + A1 \sin(T1z) \sin \chi) + \left(\frac{1}{T1A1 - T2A2}\right) (\cos(T2z) \cos \chi + A2 \sin(T2z) \sin \chi),$$

$$\begin{aligned}
m_{Q21} = & \left( 1 + \frac{k\rho_L - T1A1}{T1A1 - T2A2} \right) \times \\
& \times (T1 (-\sin(T1z) \cos \chi + A1 \cos(T1z) \sin \chi) + \\
& + k\rho_L (-\cos(T1z) \sin \chi + A1 \sin(T1z) \cos \chi)) - \left( \frac{k\rho_L - T1A1}{T1A1 - T2A2} \right) \times \\
& \times (T2 (-\sin(T2z) \cos \chi + A2 \cos(T2z) \sin \chi) + \\
& + k\rho_L (-\cos(T2z) \sin \chi + A2 \sin(T2z) \cos \chi)),
\end{aligned}$$

$$\begin{aligned}
m_{Q22} = & \left( -\frac{A2}{T1A2 - T2A1} \right) \times \\
& \times (T1 (-\cos(T1z) \cos \chi + A1 \sin(T1z) \sin \chi) + \\
& + k\rho_L (\sin(T1z) \sin \chi + A1 \cos(T1z) \cos \chi)) + \left( \frac{A1}{T1A2 - T2A1} \right) \times \\
& \times (T2 (-\cos(T2z) \cos \chi + A2 \sin(T2z) \sin \chi) + \\
& + k\rho_L (-\sin(T2z) \sin \chi + A2 \cos(T2z) \cos \chi)),
\end{aligned}$$

$$\begin{aligned}
m_{Q23} = & \left( -\frac{1}{A1} + \frac{A2 \left( \frac{T1}{A1} - k\rho_L \right)}{T1A2 - T2A1} \right) \times \\
& \times (T1 (-\cos(T1z) \cos \chi + A1 \sin(T1z) \sin \chi) + \\
& + k\rho_L (\sin(T1z) \sin \chi + A1 \cos(T1z) \cos \chi)) \left( \frac{A1 \left( \frac{T1}{A1} - k\rho_L \right)}{T1A2 - T2A1} \right) \times \\
& \times (T2 (-\cos(T2z) \cos \chi + A2 \sin(T2z) \sin \chi) + \\
& + k\rho_L (-\sin(T2z) \sin \chi + A2 \cos(T2z) \cos \chi)),
\end{aligned}$$

$$\begin{aligned}
m_{Q24} = & \left( -\frac{1}{T1A1 - T2A2} \right) \times \\
& \times (T1 (-\sin(T1z) \cos \chi + A1 \cos(T1z) \sin \chi) + \\
& + k\rho_L (-\cos(T1z) \sin \chi + A1 \sin(T1z) \cos \chi)) + \left( \frac{1}{T1A1 - T2A2} \right) \times \\
& \times (T2 (-\sin(T2z) \cos \chi + A2 \cos(T2z) \sin \chi) + \\
& + k\rho_L (-\cos(T2z) \sin \chi + A2 \sin(T2z) \cos \chi)),
\end{aligned}$$

$$\begin{aligned}
m_{Q31} = & \left( 1 + \frac{k\rho_L - T1A1}{T1A1 - T2A2} \right) (\cos(T1z) \sin \chi - A1 \sin(T1z) \cos \chi) - \\
& - \left( \frac{k\rho_L - T1A1}{T1A1 - T2A2} \right) (\cos(T2z) \sin \chi + A2 \sin(T2z) \cos \chi),
\end{aligned}$$

$$\begin{aligned}
m_{Q32} &= \left( -\frac{A2}{T1A2 - T2A1} \right) (-\sin(T1z) \sin \chi - A1 \cos(T1z) \cos \chi) + \\
&\quad + \left( \frac{A1}{T1A2 - T2A1} \right) (-\sin(T2z) \sin \chi - A2 \cos(T2z) \cos \chi), \\
m_{Q33} &= \left( -\frac{1}{A1} + \frac{A2 \left( \frac{T1}{A1} - k\rho_L \right)}{T1A2 - T2A1} \right) \times \\
&\quad \times (-\sin(T1z) \sin \chi - A1 \cos(T1z) \cos \chi) - \\
&\quad - \left( \frac{A1 \left( \frac{T1}{A1} - k\rho_L \right)}{T1A2 - T2A1} \right) (-\sin(T2z) \sin \chi + A2 \cos(T2z) \cos \chi), \\
m_{Q34} &= \left( -\frac{1}{T1A1 - T2A2} \right) (\cos(T1z) \sin \chi - A1 \sin(T1z) \cos \chi) + \\
&\quad + \left( \frac{1}{T1A1 - T2A2} \right) (\cos(T2z) \sin \chi - A2 \sin(T2z) \cos \chi), \\
m_{Q41} &= \left( 1 + \frac{k\rho_L - T1A1}{T1A1 - T2A2} \right) \times \\
&\quad \times (T1 (-\sin(T1z) \sin \chi - A1 \cos(T1z) \cos \chi) + \\
&\quad + k\rho_L (\cos(T1z) \cos \chi + A1 \sin(T1z) \sin \chi)) - \left( \frac{k\rho_L - T1A1}{T1A1 - T2A2} \right) \times \\
&\quad \times (T2 (-\sin(T2z) \sin \chi - A2 \cos(T2z) \cos \chi) + \\
&\quad + k\rho_L (\cos(T2z) \cos \chi + A2 \sin(T2z) \sin \chi)), \\
m_{Q42} &= \left( -\frac{A2}{T1A2 - T2A1} \right) \times \\
&\quad \times (T1 (-\cos(T1z) \sin \chi + A1 \sin(T1z) \cos \chi) + \\
&\quad + k\rho_L (-\sin(T1z) \cos \chi + A1 \cos(T1z) \sin \chi)) + \\
&\quad + \left( \frac{A1}{T1A2 - T2A1} \right) (T2 (-\cos(T2z) \sin \chi + A2 \sin(T2z) \cos \chi) + \\
&\quad + k\rho_L (-\sin(T2z) \cos \chi + A2 \cos(T2z) \sin \chi)), \\
m_{Q43} &= \left( -\frac{1}{A1} + \frac{A2 \left( \frac{T1}{A1} - k\rho_L \right)}{T1A2 - T2A1} \right) \times \\
&\quad \times (T1 (-\cos(T1z) \sin \chi + A1 \sin(T1z) \cos \chi) + \\
&\quad + k\rho_L (-\sin(T1z) \cos \chi + A1 \cos(T1z) \sin \chi)) - \left( \frac{A1 \left( \frac{T1}{A1} - k\rho_L \right)}{T1A2 - T2A1} \right) \times \\
&\quad \times (T2 (-\cos(T2z) \sin \chi + A2 \sin(T2z) \cos \chi) + \\
&\quad + k\rho_L (-\sin(T2z) \cos \chi + A2 \cos(T2z) \sin \chi)),
\end{aligned}$$

$$\begin{aligned}
m_{Q44} = & \left( -\frac{1}{T1A1 - T2A2} \right) \times \\
& \times (T1 (-\sin(T1z) \sin \chi - A1 \cos(T1z) \cos \chi) + \\
& + k\rho_L (\cos(T1z) \cos \chi + A1 \sin(T1z) \sin \chi)) + \left( \frac{1}{T1A1 - T2A2} \right) \times \\
& \times (T2 (-\sin(T2z) \sin \chi - A2 \cos(T2z) \cos \chi) + \\
& + k\rho_L (\cos(T2z) \cos \chi + A2 \sin(T2z) \sin \chi)),
\end{aligned}$$

где  $k = 2\pi/h$ ;  $h$  — шаг спиральной обмотки квадруполя;  $\chi = k\rho_L z$ ;

$$\left\{ \begin{array}{l} A1 = \frac{\sqrt{2}\sqrt{A_D + B_D}C_D}{(A_D + B_D) + 2D_D} \\ A2 = \frac{\sqrt{2}\sqrt{A_D - B_D}C_D}{(A_D - B_D) + 2D_D} \end{array} \right., \text{ в свою очередь } A_D, B_D, C_D \text{ и } D_D \text{ — мно-}$$

го члены единичной размерности, содержащие параметры квадруполя  $k$  и  $g = \frac{G}{B_0}$ , а также  $\rho_L$  и  $G$  — градиент магнитного поля в квадруполе;

$$\kappa = \kappa_{Q1} = \frac{T1}{\rho_L} = \pm \frac{1}{\rho_L} \frac{1}{\sqrt{2}} \sqrt{A_D + B_D} \longrightarrow \frac{1}{\rho_L}, \quad (2)$$

$$\kappa = \kappa_{Q2} = \frac{T2}{\rho_L} = \pm \frac{1}{\rho_L} \frac{1}{\sqrt{2}} \sqrt{A_D - B_D} \longrightarrow \sqrt{k^2 - g^2}. \quad (3)$$

Предельные значения  $\kappa_Q$  ((2), (3)) достигаются при занулении бесконечно малых параметров выше первого порядка. Физический смысл  $\kappa_Q$  достаточно понятен:

— частота быстрого ларморовского вращения частицы вокруг силовой линии — (2)

— частота медленных бетатронных колебаний, совершаемых частицей поперек линии магнитного поля, — (3).

Математическое выражение теоремы Лиувилля о сохранении фазового объема:

$$\det(M_Q) = 1. \quad (4)$$

Здесь и далее все результаты приводятся в безразмерных координатах  $z = s/\rho_L$ .

Для случая возмущенного поля получаем систему

$$\left\{ \begin{array}{l} x''(s) - \frac{1}{\rho_L} y'(s) + \frac{1}{\rho_L} \frac{B_x(s)}{B_0} = 0, \\ y''(s) + \frac{1}{\rho_L} x'(s) - \frac{1}{\rho_L} \frac{B_y(s)}{B_0} = 0. \end{array} \right. \quad (5)$$



Поперечные компоненты поля здесь записываются как  $B_x(s) = -\frac{r}{2} \times \frac{dB_s}{ds} \Big|_{r=0} \frac{x}{r}$ ,  $B_y(s) = -\frac{r}{2} \frac{dB_s}{ds} \Big|_{r=0} \frac{y}{r}$ . Решение ищем также методом ВКБ в виде  $x(s) = ae^{\int \kappa ds}$  и  $y(s) = be^{\int \kappa ds}$ . Находим, что для участка возмущенного поля значения  $\kappa = \kappa_G \equiv \pm \left\{ \begin{array}{l} i/\rho_L \\ g(s) \end{array} \right.$  имеют тот же физический смысл, что и  $\kappa_Q$  в (2) и (3) соответственно.

Элементы матрицы перехода для участка возмущенного поля имеют следующий вид:

$$m_{G11} = \left[ \frac{1+g_\rho}{1+g_\rho^2} g_\rho \cos I_1 + \frac{1-g_\rho}{1+g_\rho^2} \cos hI_2 \right],$$

$$m_{G12} = \left[ \frac{1+g_\rho}{1+g_\rho^2} \sin I_1 - \frac{1-g_\rho}{1+g_\rho^2} \operatorname{ch} I_2 \right],$$

$$m_{G13} = \left[ \frac{-g_\rho}{1+g_\rho^2} \sin I_1 + \frac{1}{1+g_\rho^2} \operatorname{sh} I_2 \right],$$

$$m_{G14} = \left[ \frac{-1}{1+g_\rho^2} \cos I_1 + \frac{1}{1+g_\rho^2} \operatorname{ch} I_2 \right],$$

$$m_{G21} = \left[ -\frac{1+g_\rho}{1+g_\rho^2} g_\rho \sin I_1 + \frac{1-g_\rho}{1+g_\rho^2} g_\rho \operatorname{sh} I_2 \right],$$

$$m_{G22} = \left[ \frac{1+g_\rho}{1+g_\rho^2} \cos I_1 - g_\rho \frac{1-g_\rho}{1+g_\rho^2} \operatorname{ch} I_2 \right],$$

$$m_{G23} = \left[ \frac{-g_\rho}{1+g_\rho^2} \cos I_1 + \frac{g_\rho}{1+g_\rho^2} \operatorname{ch} I_2 \right],$$

$$m_{G24} = \left[ \frac{1}{1+g_\rho^2} \sin I_1 + \frac{g_\rho}{1+g_\rho^2} \operatorname{ch} I_2 \right],$$

$$m_{G31} = \left[ -g_\rho \frac{1-g_\rho^2}{1+g_\rho^2} \sin I_1 + \frac{1-g_\rho^2}{1+g_\rho^2} g_\rho \operatorname{sh} I_2 \right],$$

$$m_{G32} = \left[ \frac{1-g_\rho^2}{1+g_\rho^2} \cos I_1 - \frac{1-g_\rho^2}{1+g_\rho^2} g_\rho \operatorname{ch} I_2 \right],$$

$$m_{G33} = \left[ -g_\rho \frac{1-g_\rho}{1+g_\rho^2} \cos I_1 + \frac{1+g_\rho}{1+g_\rho^2} \operatorname{ch} I_2 \right],$$

$$\begin{aligned}
m_{G34} &= \left[ \frac{1-g_\rho}{1+g_\rho^2} \sin I_1 + \frac{1+g_\rho}{1+g_\rho^2} \operatorname{sh} I_2 \right], \\
m_{G41} &= \left[ -g_\rho \frac{1-g_\rho^2}{1+g_\rho^2} \cos I_1 + \frac{1-g_\rho^2}{1+g_\rho^2} g_\rho \operatorname{ch} I_2 \right], \\
m_{G42} &= \left[ -\frac{1-g_\rho^2}{1+g_\rho^2} \sin I_1 - \frac{1-g_\rho^2}{1+g_\rho^2} g_\rho \operatorname{sh} I_2 \right], \\
m_{G43} &= \left[ g_\rho \frac{1-g_\rho}{1+g_\rho^2} \sin I_1 + g_\rho \frac{1+g_\rho}{1+g_\rho^2} \operatorname{sh} I_2 \right], \\
m_{G44} &= \left[ \frac{1-g_\rho}{1+g_\rho^2} \cos I_1 + g_\rho \frac{1+g_\rho}{1+g_\rho^2} \operatorname{ch} I_2 \right],
\end{aligned}$$

где  $g_\rho = g_0 \rho_L$ ,  $g_0$  — амплитуда возмущения поля,  $I_1 = \frac{s}{\rho_L} = \frac{z \rho_L}{\rho_L} = z$ ,  
 $I_2 = \int g(s) ds = -\frac{1}{2} \frac{1}{B_0} \rho_L \int \frac{dB_z}{dz} \Big|_{r=0} dz$ ,  $\det(M_G) = 1$ .

Если в системе уравнений (5) принять  $B_x = 0$ ,  $B_y = 0$ , то, решая систему, получим матрицу перехода для участка однородного продольного магнитного поля:

$$M_S = \begin{pmatrix} 1 & \sin I_1 & 0 & 1 - \cos I_1 \\ 0 & \cos I_1 & 0 & \sin I_1 \\ 0 & -(1 - \cos I_1) & 1 & \sin I_1 \\ 0 & -\sin I_1 & 0 & \cos I_1 \end{pmatrix}, \quad \det(M_S) = 1.$$

В тороидальных сечениях прикладывается дополнительное поперечное магнитное поле для компенсации центробежно-градиентного дрейфа. Уравнения движения частицы в тороидальной секции можно получить из (1.9)–(1.11) [1, с. 7]:

$$\begin{cases} x''(s) - \frac{1}{\rho_L} y'(s) + \frac{x(s)}{R_0^2} = \frac{1}{R_0} - \frac{1}{\rho_L} \frac{B_y(s)}{B_0}, \\ y''(s) + \frac{1}{\rho_L} x'(s) = \frac{1}{\rho_L} \frac{B_x(s)}{B_0}, \end{cases} \quad B_x = 0, \quad B_y = \frac{\rho_L B_0}{R_0}.$$

Решение для  $x(s)$  ищется в приближении ВКБ в виде  $x(s) = A_0 + A_s s + A_x e^{i\kappa_T s}$ . Получаем  $\kappa_T = \pm \sqrt{\frac{1}{R_0^2} + \frac{1}{\rho_L^2}} = \pm T$ . Элемент матрицы перехода

для тороидального участка имеет вид

$$M_T = \begin{pmatrix} \left(1 - \frac{1}{T^2}\right) \cos(Tz) + \frac{1}{T^2} & \frac{1}{T} \sin(Tz) \\ -T \left(1 - \frac{1}{T^2}\right) \sin(Tz) & \cos(Tz) \\ -\frac{1}{T} \left(1 - \frac{1}{T^2}\right) \sin(Tz) + \left(1 - \frac{1}{T^2}\right) z & \frac{1}{T^2} \cos(Tz) - \frac{1}{T^2} \\ -\left(1 - \frac{1}{T^2}\right) \cos(Tz) + \left(1 - \frac{1}{T^2}\right) & -\frac{1}{T} \sin(Tz) \end{pmatrix} \Rightarrow$$

$$\Rightarrow \begin{pmatrix} 0 & -\frac{1}{T^2} \cos(Tz) + \frac{1}{T^2} \\ 0 & \frac{1}{T} \sin(Tz) \\ 1 & -\frac{1}{T} \left(-\frac{1}{T^2}\right) \sin(Tz) + \left(1 - \frac{1}{T^2}\right) z \\ 0 & \frac{1}{T^2} \cos(Tz) + \left(1 - \frac{1}{T^2}\right) \end{pmatrix}.$$

$$\det(M_T) = 1.$$

Матрица кольца может быть получена перемножением матриц отдельных элементов:

$$M_{\text{Lepta}} = M_{\text{Sept}} M_{G2} M_{TL1} M_{G3} M_{TL2} M_{G4} M_{Str1} M_Q M_{Str2} M_{G5} M_{TS2} M_{G6} M_{TL2} M_{G1}.$$

Перемножая матрицу кольца с вектором начальных условий и возводя  $M_{\text{LEPTA}}$  в степень  $N$ , получаем координаты частицы  $x, x', y, y'$  после  $N$ -го числа оборотов в кольце.

Результаты моделирования (рис. 4) показывают, что с уменьшением амплитуды возмущений поля увеличивается число оборотов стабильного движения частиц в кольце. При этом присутствуют участки резкого спада, не зависящие от величины возмущения поля. Было обнаружено, что на этих участках половина шнура матрицы квадруполя  $\left| \frac{1}{2} \text{Tr} [M_Q] \right| \geq 1$  (рис. 5), при этом подобные величины для остальных матриц, в том числе для матрицы кольца, никак не коррелируют с числом оборотов частиц в кольце.

Таким образом, именно значение  $\frac{1}{2} \text{Tr} [M_Q]$  является параметром, определяющим устойчивость движения частицы в кольце, что соответствует общей теории движения частиц в фокусирующих системах.

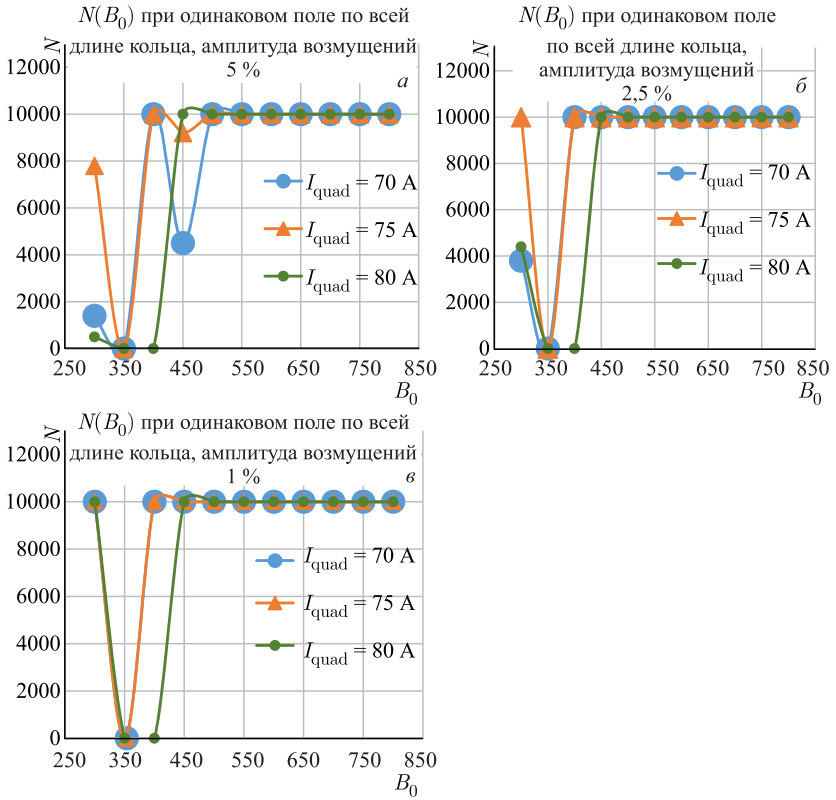


Рис. 4. Зависимость числа оборотов устойчивого движения заряженной частицы в кольце от величины продольного магнитного поля для различных значений тока квадрупольа  $I_G \propto G$ . Для случаев с амплитудой возмущения  $g_0$ : а) 5 %, б) 2,5 %, в) 1 %

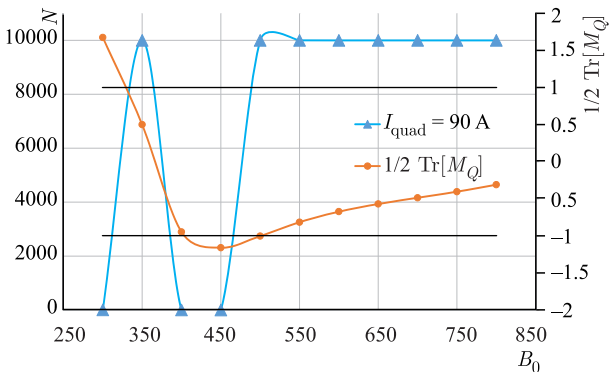


Рис. 5. Корреляция числа оборотов частицы в кольце со значением  $1/2 \text{Tr}[M_Q]$

## ЛИТЕРАТУРА

1. *Мешков И. Н.* Транспортировка пучков заряженных частиц. Новосибирск: Наука. Сиб. отд-ние, 1991.
2. *Трубников Г. В.* Автореферат диссертации на соискание ученой степени кандидата физико-математических наук. ОИЯИ, 9-2005-59. Дубна, 2005.
3. *Мигдал А. Б., Крайнов В. П.* Приближенные методы квантовой механики. М.: Наука, 1966.

Получено 10 сентября 2018 г.

Редактор *М. И. Зарубина*

Подписано в печать 26.10.2018.

Формат 60 × 90/16. Бумага офсетная. Печать офсетная.

Усл. печ. л. 0,75. Уч.-изд. л. 0,94. Тираж 180 экз. Заказ № 59535.

Издательский отдел Объединенного института ядерных исследований

141980, г. Дубна, Московская обл., ул. Жолио-Кюри, 6.

E-mail: [publish@jinr.ru](mailto:publish@jinr.ru)

[www.jinr.ru/publish/](http://www.jinr.ru/publish/)