

P13-2022-33

А. Г. Артюх, Г. А. Кононенко \*, А. В. Саламатин,  
Ю. М. Середа

ПРЕЦИЗИОННЫЕ ИСТОЧНИКИ  
ВЫСОКОГО НАПРЯЖЕНИЯ  
ДЛЯ ДЕТЕКТОРОВ ЯДЕРНОГО ИЗЛУЧЕНИЯ  
НА ТРАНСФОРМАТОРАХ POL-12012 (KST-POL-12012)

Направлено в журнал «Приборы и техника эксперимента»

---

\* E-mail: [Kononenko@jinr.ru](mailto:Kononenko@jinr.ru)

## Прецизионные источники высокого напряжения для детекторов ядерного излучения на трансформаторах POL-12012 (KST-POL-12012)

Разработаны прецизионные источники высокого напряжения для детекторов ядерного излучения (полупроводниковых, на основе ФЭУ и пр.). Вместо специализированного высоковольтного источника использован распространенный сетевой ( $\sim 220$  В) трансформатор POL-12012 совместно с умножителем напряжения. Электрические параметры блоков: диапазон  $0 \dots +/ - 2,5$  кВ, мощность  $\leq 10$  Вт, КПД 77 %, пульсации при нагрузке 2 кВ/1 мА – 1 мВ, частота преобразования 80 – 150 кГц, температурный дрейф  $\leq 0,004$  %/°С, рабочая температура  $-40 \dots + 60$  °С, управление ручное/внешнее, плавный рост/спад напряжения, отключение при перегрузке.

Конструктивно блоки выполнены в двух вариантах: «Евромеханика» 3U или автономный блок  $80 \times 80 \times 40$  мм. Источники используются в ряде экспериментов и промышленных установках, обеспечивая качество, надежность, температурный диапазон и необходимый функционал.

Работа выполнена в Лаборатории ядерных реакций им. Г. Н. Флерова ОИЯИ.

## Precision High Voltage Sources for Nuclear Radiation Detectors on POL-12012 (KST-POL-12012) Transformers

Precision high-voltage sources have been developed for nuclear radiation detectors (semiconductor detectors, based on photomultipliers, etc.). Instead of a specialized high-voltage source, an AC line voltage transformer ( $\sim 220$  V) POL-12012 together with a voltage multiplier was used. Electrical parameters of the units: range  $0 \dots +/ - 2.5$  kV, power  $\leq 10$  W, efficiency 77%, ripple factor (2 kV/1 mA) – 1 mV, conversion frequency 80–150 kHz, temperature drift  $\leq 0.004$  %/°C, operating temperature  $-40 \dots + 60$  °C, manual/external control, smooth rise/fall of voltage, shutdown during overload.

Structurally, the blocks are made in two versions: Euromechanics 3U or stand-alone module  $80 \times 80 \times 40$  mm. They are used in a number of experiments and industrial installations, where they provide quality, reliability, temperature range and the necessary functionality.

The investigation has been performed at the Flerov Laboratory of Nuclear Reactions, JINR.

## ВВЕДЕНИЕ

Источники высокого напряжения (HV) являются важными элементами измерительных установок в экспериментальной ядерной физике. Как правило, они используются для питания разнообразных детекторов радиоактивного излучения (полупроводниковых, на основе фотоумножителей (ФЭУ) и др.) [1–5]. В экспериментах в зависимости от решаемой задачи количество детекторов может сильно различаться (от единиц до нескольких тысяч) [6]. Общие требования к таким источникам: широкий диапазон выходного напряжения разной полярности — от десятков вольт до киловольт, минимальные шумы и пульсации (единицы милливольт), стабильность, мощность до 10 Вт, компактность, надежность и ремонтпригодность. В каждой установке могут использоваться детекторы разного типа [2, 3]. Поэтому к источникам питания предъявляются и специальные требования. Например, для полупроводниковых детекторов — это низкие пульсации выходного напряжения, минимальные электромагнитные наводки, возможность плавного подъема и снижения напряжения. Для детекторов с ФЭУ — это высокая стабильность выходного напряжения ( $\leq 0,01\%$ /°C) и эффективность (КПД) источника.

Источники HV изготавливаются по типу DC-DC-преобразователей [7], в состав которых входят: силовой узел, формирующий HV, фильтр для сглаживания пульсаций и шумов, система управления с использованием, как правило, контроллера ШИМ.

Можно выделить три основных варианта формирования высокого напряжения:

1) использование специализированного высоковольтного трансформатора [8] (наиболее трудоемким и ответственным в изготовлении элементом является трансформатор);

2) применение двухступенчатой схемы получения высокого напряжения: повышающий трансформатор (с выходным напряжением 300–500 В) совместно с емкостно-диодной системой умножения напряжения (4–8 каскадов) [9];

3) использование специальной высоковольтной электронной сборки [10].

В первом варианте наиболее трудоемким и ответственным в изготовлении элементом является высоковольтный трансформатор. Подходящий промышленный трансформатор (например, ТВС-70П1 [8]) давно не производится, и замены ему практически нет. Но даже специальная конструкция трансформатора [11] и тщательное его изготовление не снижают его общую емкость и индуктивность рассеяния, что ограничивает частоту преобразования DC-DC-конвертера диапазоном 20–30 кГц [8, 11].

Второй вариант представляется более доступным, он обеспечивает высокую эффективность устройства и его технические характеристики. За счет того, что трансформатор работает при более низком выходном напряжении, коэффициент трансформации небольшой, поэтому общая емкость и индуктивность рассеяния трансформатора в разы меньше, а рабочая частота гораздо выше при тех же потерях в преобразовании. Это позволяет получать высокие технические характеристики устройства при одновременном снижении размеров магнитопровода и фильтра. Хотя требования к трансформатору менее жесткие, чем к изготавливаемому высоковольтному трансформатору, тем не менее от точного расчета и качества изготовления будут зависеть основные потребительские характеристики источника питания, поэтому желательно использовать готовый трансформатор промышленной сборки [9].

Третий вариант предполагает использование уже готовых источников HV в виде модулей, которые предлагаются рядом фирм [10]. Однако сборку придется доводить до рабочего применения, а именно: доработать с целью улучшения параметров выходного напряжения (уменьшения пульсаций и шумов, повышения стабильности [12]), дополнять их функциональные возможности (например, учитывать, что модули рассчитаны на одну полярность выходного напряжения). Также рассмотренные устройства не обслуживаются, они не ремонтпригодные и не всегда доступны при замене.

В настоящей работе предлагается простое решение для изготовления регулируемых источников HV в соответствии со вторым вариантом, а именно использование импульсных понижающих трансформаторов AC-DC промышленного производства небольшой мощности — 15 Вт. К ним относится, в частности, широкодоступный трансформатор POL-12012 фирмы Premier Magnetics (отечественный аналог — KST-POL-12012) [13]. Они предназначены для 15-ваттного импульсного обратногоходового AC-DC-преобразователя, в котором входное переменное напряжение электросети (85–265 В) преобразуется в 12 В на выходе. Его первичная обмотка рассчитана для работы от электросети  $\sim 220$  В и имеет в несколько раз большее число витков, чем вторичная. Если выходную обмотку подключить на входе DC-DC-преобразователя, то такой трансформатор можно использовать как повышающий.

## **ИСТОЧНИК ВЫСОКОГО НАПЯЖЕНИЯ С ТРАНСФОРМАТОРОМ POL-12012 (KST-POL-12012)**

Блок-схема высоковольтного источника напряжения приведена на рис. 1. Она выполнена по обратногоходовой схеме, согласно которой постоянное входное напряжение +12 В преобразуется в стабилизированное выходное напряжение с регулировкой от 0 до  $\pm 2500$  В.

Схема состоит из трансформатора POL-12012 (KST-POL-12012), соединенного с 6-каскадной емкостно-диодной системой умножения для однополярной последовательности импульсов (умножитель напряжения собран

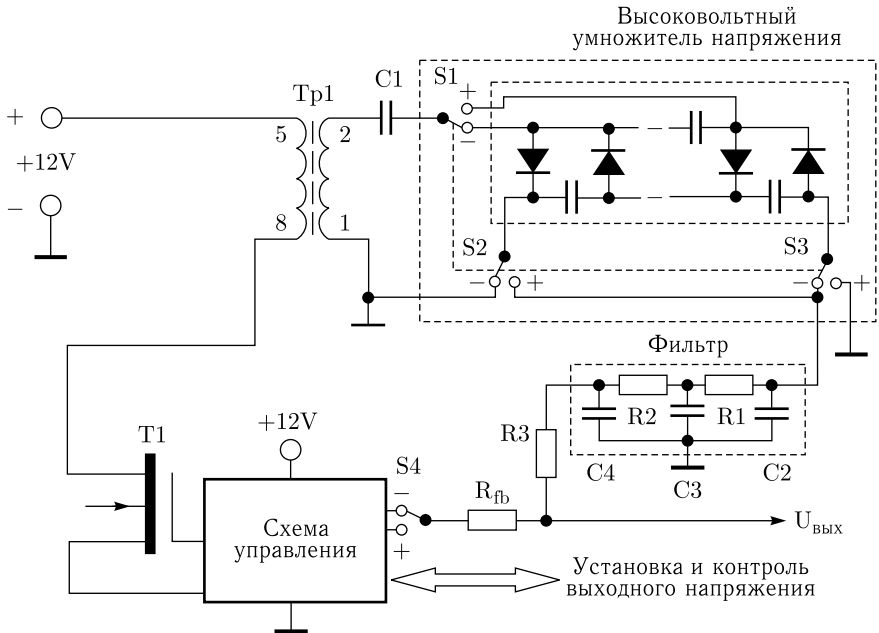


Рис. 1. Блок-схема источника высокого напряжения: Tr1 — POL-12012 (KST-POL-12012); T1 — IRF540N; C2–C4 —  $3 \times 3,3\text{н} - 3\text{кВ}$ ; R1–R2 —  $11\text{кОм}$ ; R3 —  $1\text{кОм}$ ; R<sub>fb</sub> —  $40\text{МОм}$

на элементах поверхностного монтажа — это диоды US1M, конденсаторы —  $100\text{нФ} - 1\text{кВ}$ ), выходного RC-фильтра (R1, R2, C2–C4) и схемы управления с мощным полевым МОП — транзистором T1 (инвертор). Вторичная обмотка (согласно паспорту [13]) выполнена в тройной изоляции. Одним выводом она подключена к стоку транзистора T1, а на второй подается напряжение +12 В. В качестве выходной используется обмотка с выводами 1 и 2, имеющая наибольшее число витков. Между обмотками проложен двойной слой изоляции, обеспечивающий гальваническую развязку до 3000 В [13]. Число витков первичной обмотки больше, чем вторичной, в 7,71 раз [13]. Небольшая величина соотношения витков обмоток компенсируется умножителем напряжения и свойством обратного преобразователя повышать импульсное напряжение на инверторе во время обратного хода по отношению к напряжению питания (12 В) в несколько раз. В результате на выходной обмотке трансформатора формируется во столько же раз больший импульс напряжения, что позволяет снизить количество каскадов умножения. Их число выбирается в зависимости от необходимого максимального выходного напряжения. Так, шесть каскадов умножения вполне обеспечивают выходное напряжение 2500 В при токе нагрузки 2 мА для приведенных на рис. 1 параметров фильтра. Напряжение на стоке инвертора при этом не превышает 60 В.

Для удобной смены полярности выходного напряжения умножитель изготовлен в виде съемной кассеты из двух плат одинакового размера —  $21 \times 90$  мм. На первой собран умножитель, а на второй установлены угловые штыревые разъемы (на рис. 1 они представлены как переключатели S1–S3). Платы совмещены плоскостями с зазором на толщину угловых разъемов. Отводы от разъемов соединены жесткими проволочными перемычками с платой умножителя в соответствии с блок-схемой на рис. 1. Для удобства перевода умножителя на обратную полярность конденсатор C1 размещен на основной плате.

Для положительной полярности кассета вставляется в ответные разъемы на основной плате высоковольтного блока в одном положении, а для отрицательной полярности кассету необходимо вставить в эти же разъемы с поворотом на  $180^\circ$ . Положительное выходное напряжение через разъем S2 или отрицательное через S3 (см. рис. 1) поступает на вход RC-фильтра и через R3 — на выходной разъем блока. Через резистор обратной связи  $R_{\text{fb}}$  и переключатель S4 (в виде переставляемой перемычки) это же напряжение подается на вход схемы управления. Она содержит узел формирования напряжения обратной связи и контроля выходного напряжения, микроконтроллер с широтно-импульсным преобразованием (TL494 [14]) и буферный усилитель мощности, который соединяет выход микроконтроллера с затвором транзистора T1. Назначение переключателя S4 состоит в обеспечении постоянной полярности сигнала обратной связи на входе микроконтроллера независимо от полярности напряжения на выходе умножителя. Узел формирования вырабатывает на выходе сигнал, пропорциональный высоковольтному напряжению с коэффициентом деления  $1 : 1000$ . Далее этот сигнал разветвляется и через ограничивающие резисторы поступает на неинвертирующий вход усилителя ошибки микроконтроллера и на разъем для контроля выходного напряжения. Схема включения контроллера TL494 соответствует техническому паспорту [14].

Трансформатор POL-12012 (KST-POL-12012) предназначен для работы с ШИМ-контроллером в трехвыводном корпусе TOP202YAL с замкнутой архитектурой при фиксированной частоте преобразования 100 кГц [13].

Мы рассмотрели зависимость эффективности работы источника питания от частоты преобразования до 150 кГц и нагрузки 0–10 Вт. В диапазоне от 80 до 150 кГц прибор показал устойчивую работу при нагрузке до 10 Вт. Собственная мощность потребления блоком при отсутствии нагрузки и  $U_{\text{вых}} = 2000$  В возрастает от 0,7 Вт для 80 кГц до 0,9 Вт для 150 кГц. При нагрузке 2 Вт и  $U_{\text{вых}} = 2000$  В (характерной для большинства детекторов ядерного излучения) КПД прибора линейно снижается от значения 66 % для частоты преобразования 80 кГц до 60 % для частоты 150 кГц. Пульсации и шум составляют  $\leq 2$  мВ для частоты 80 кГц, 1 мВ — для 100 кГц и менее 1 мВ для — 150 кГц. Максимальная выходная мощность источника — 10 Вт при выходном напряжении 2000 В. Для мощности нагрузки 10 Вт и частоты 100 кГц КПД прибора достигает значения 77 %. Пульсации и шум менее 10 мВ. Для этой же мощности по-

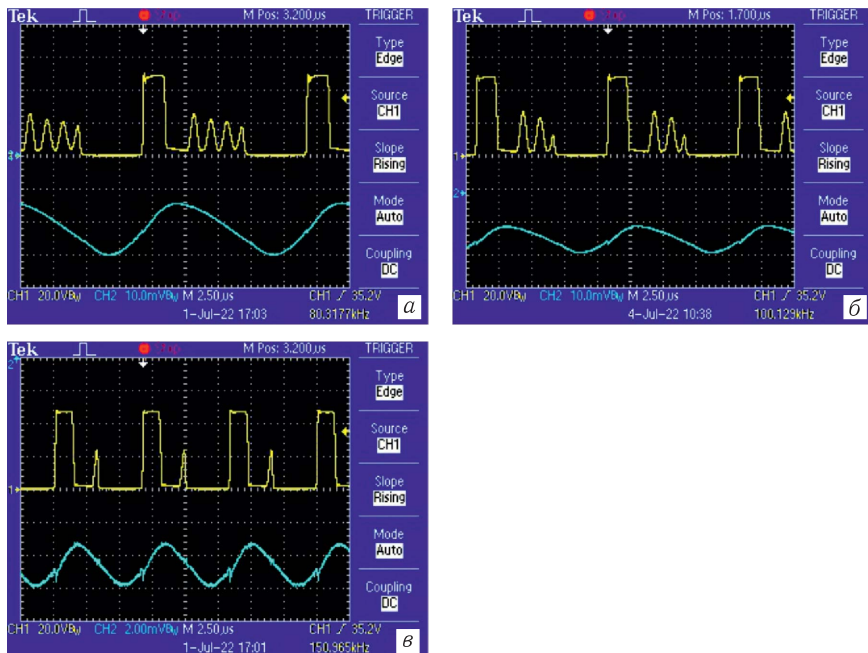


Рис. 2. Напряжение на стоке транзистора IRF540N (верхний график) и пульсации выходного напряжения источника при нагрузке 400 К и выходном напряжении 2000 В: а – 80 кГц; б – 100 кГц; в – 150 кГц

требления и частоты 150 кГц КПД источника составляет 75 % и пульсации  $\leq 3$  мВ (рис. 2, в).

На рис.2 представлены осциллограммы пульсаций выходного напряжения ( $U_{\text{вых}} = 2000$  В,  $I_{\text{н}} = 5$  А) с выходным фильтром в соответствии с блок-схемой на рис. 1 для трех значений частоты преобразования – 80, 100 и 150 кГц. Также приведены осциллограммы напряжений на стоке транзистора Т1 (IRF540N) высоковольтного блока. Максимальное значение амплитуды импульса напряжения при обратном ходе преобразователя, как видно из рис. 2, не превышает 50 В.

## ЗАКЛЮЧЕНИЕ

На базе доступных электронных компонентов были разработаны прецизионные высоковольтные источники питания для ФЭУ и полупроводниковых детекторов ядерного излучения [1–3, 15, 16]. Блоки представляют собой обратноточные DC-DC-преобразователи. Основным элементом схемы является силовой узел, который построен на базе доступного и недорогого трансформатора POL-12012 с емкостно-диодным множителем напряжения. Частота работы преобразователя 80–150 кГц. Такая

схема позволила получить напряжение на выходе до 2500 В с низкими пульсациями, незначительным шумом и высоким КПД приборов — до 77%. Конструктивно блоки изготовлены в виде модулей-кассет системы «Евромеханика» 3U (рис. 3, *а, в*) и в виде автономного модуля размером 80 × 80 × 40 мм (рис. 3, *б*). Регулировка выходного напряжения осуществляется внутренним многооборотным потенциометром или сигналом через внешний разъем. Напряжение питания блоков 12 В (11–24 В).

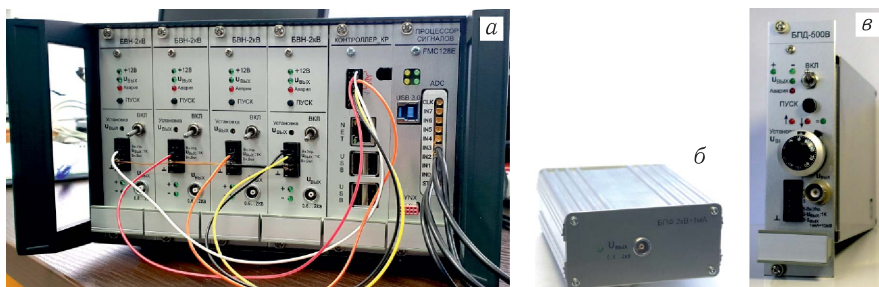


Рис. 3. Высоковольтные блоки: *а* — блоки питания ФЭУ (БВН-2кВ) в корзине управления установки ВУК; *б* — автономный высоковольтный модуль (БПФ-2кВ); *в* — блок питания кремниевых полупроводниковых детекторов (БПД-500В)

Приведем примеры использования блоков высокого напряжения.

На рис. 3, *а* показан внешний вид кейта спектрометра ВУК [1] с установленными в нем четырьмя источниками высокого напряжения БВН-2кВ для питания ФЭУ. В спектрометре ВУК [1, 15] используются четыре современных высокоточных и быстродействующих сцинтилляционных детектора с кристаллами  $\text{LaBr}_3$  энергетическим разрешением менее 3% по  $^{137}\text{Cs}$  и временным разрешением менее 400 ps по  $^{60}\text{Co}$ . Загрузка на каждом из них достигает 50–60 тыс./с, обычное время экспозиции 2–3 сут. В кейте также расположен блок 8-канального цифрового процессора сигналов (14 бит, 250 МГц) и блок контроллера кейта на Linux. С их помощью осуществляются регистрация сигналов ФЭУ, управление и мониторинг выходного напряжения высоковольтных блоков. Разработанные источники HV эксплуатируются в спектрометре на протяжении нескольких лет и показали свою надежность, стабильность, что обеспечило необходимую точность измерений [15].

Для детектирующей системы фрагмент-сепаратора КОМБАС [16] (ЛЯР ОИЯИ), состоящей из двух 32-стриповых ( $X, Y$ ) кремниевых  $\Delta E$ -детекторов и сцинтилляционных CsJ/Tl  $E$ -детекторов высокой гранулярности (девять детекторов), были разработаны блоки питания с регулируемым напряжением от 0 до  $\pm 500$  В и максимальным током 1 мА (БПД-500В — см. рис. 3, *в*).

В установках для обнаружения (опасных) взрывчатых веществ [2, 3] на основе метода меченых нейтронов также были использованы разработанные высоковольтные источники питания. Так, 9-канальная детектирующая



система из кремниевых альфа-детекторов [2, 3], встроенных в капсулу нейтронного генератора большой активности, подключена к источникам питания БПД-500В. Блоки высокого напряжения БВН-2кВ обеспечивают надежное питание сцинтилляционных  $\gamma$ -детекторов на основе кристаллов ВГО. На такой установке [3] в течение двух лет было проведено порядка 147 измерений. Источники питания показали свою надежность и высокую стабильность. В специальном инспекционном модуле [2] работа блоков питания проходила в более сложных условиях замкнутого объема. Установка в герметичном контейнере размером  $740 \times 510 \times 410$  мм погружалась под воду вместе с  $\gamma$ -детектором, источниками питания, регистрирующей аппаратурой и нейтронным генератором. Детекторы совместно с блоками питания работали при высоких значениях радиационной активности и температуре порядка  $50^\circ\text{C}$ . Источники питания также показали свою надежность и стабильность.

Основные характеристики блоков приведены в таблице.

Тип блока	$U_{\text{вых}}, \text{В}$	$P_{\text{max}}, \text{Вт}$	Защита, мА	$(U_{\text{н}} \cdot I_{\text{н}})^{\delta}, \text{кВ} \cdot \text{мА}$	$\Delta U(p-p)^{\varepsilon}, \text{мВ}$	$F^{\theta}, \text{кГц}$
БВН-2кВ	+/- (600... 2000)	10	1500 <sup>a</sup>	1,5 · 1 2 · 1 2 · 5	< 1 1 < 10	100
БПФ-2кВ	+/- (600... 2000)	2	1500 <sup>a</sup>	2 · 1	< 1	150
БПД-500В	0 ... +/- 500	0,5	1500 <sup>a</sup> (0,01 ... 1) <sup>б</sup>	0,5 · 1	< 1	100

*Примечание.* Индексы: *a* — ток срабатывания защиты по питанию, *б* — ток срабатывания защиты по нагрузке, *в* — мощность нагрузки, *г* — пульсации выходного напряжения пик-пик (в мВ), *д* — частота преобразования.

## ЛИТЕРАТУРА

1. Brudanin V. B., Tsvyashchenko A. V., Salamatin A. V., Kochetov O. I., Velichkov A., Fomicheva L. N., Budzinski M., Wiertel M., Sorokin A. A., Rysniy G. K., Komissarova B. A., Milanov M. PAC Spectrometer for Condensed Matter Investigation // Nucl. Instr. Meth. A. 2005. V. 547. P. 389–399; <https://doi.org/10.1016/j.nima.2005.04.002>.
2. Aleksakhin V. Yu., Bystritskii V. M., Zamyatin N. I., Zubarev E. V., Krasnopetrov A. V., Rapatskii V. L., Rogachev A. V., Rogov Yu. N., Sadovskii A. B., Salamatin A. V., Sapozhnikov M. G., Slepnev V. M. Use of the Tagged Neutron Technique for Detecting Dangerous Underwater Substances // Phys. Part. Nucl. Lett. 2013. V. 10, No. 7. P. 860–867; <https://doi.org/10.1134/S154747711401004X>.
3. Быстрицкий В. М., Замятин Н. И., Зубарев Е. В., Рапацкий В. Л., Рогов Ю. Н., Романов И. В., Садовский А. Б., Саламатин А. В., Сапожников М. Г., Сафонов М. В., Слепнев В. М., Филиппов А. В. Стационарная установка для обнаружения взрывчатых веществ на основе методов меченых нейтронов // Письма в ЭЧАЯ. 2013. Т. 10, № 5(182). С. 722–729.

4. *Тетерев Ю. Г., Кононенко Г. А.* Пропорциональный счетчик для измерения потока тяжелых ионов низкой интенсивности // ПТЭ. 2011. № 4. С. 148–152.
5. *Тетерев Ю. Г., Гикал Б. Н., Иванов О. И., Кононенко Г. А., Миронов В. И.* Монитор контроля плотности потока тяжелых ионов при облучении пленочных полимерных материалов, основанный на регистрации протонов отдачи // ПТЭ. 2009. № 2. С. 9–13.
6. *Акимов Ю. К.* Фотонные методы регистрации излучений. Дубна: ОИЯИ, 2006. С. 161.
7. *Мэк Р.* Импульсные источники питания. Теоретические основы проектирования и руководство по практическому применению. М.: Додэка-XXI, 2008.
8. *Черепин В. Т., Красовский Т. А., Василенко В. И., Твердохлеб А. Ф.* Прецизионный источник высокого напряжения // ПТЭ. 2014. № 2. С. 57–59; <https://doi.org/10.7868/S0032816214020050>.
9. *Tamuri A. R., Bidin N., Daud Y. M.* High Voltage Power Supply for Electro-Optics Applications // Intern. J. Recent Research Appl. Studies (IJRRAS), May 2010. P. 143–147.
10. [www.tracopower.com](http://www.tracopower.com), [www.emcohighvoltage.com](http://www.emcohighvoltage.com), [mantigora.ru](http://mantigora.ru), [www.spellmanhv.com](http://www.spellmanhv.com)
11. *Трубицын А. А., Грачев Е. Ю., Морозов Д. А., Полонский Б. А., Серебряков А. Е.* Высоковольтный источник питания микрофокусной рентгеновской трубки // ПТЭ. 2019. № 5. С. 52–57; <https://doi.org/10.1134/S003281621904030X>.
12. *Григорьев А. В., Храпко А. Н.* Новый малогабаритный высоковольтный источник питания фотоумножителя плавающего спектрометра // Тр. междунар. конф. «Современные проблемы оптики естественных вод». М.: Ин-т океанологии им. П. П. Ширшова РАН, 2015. Т. 8. С. 259–262.
13. <http://www.premiermag.com>, <https://kodo-trans.ru>
14. TL494 Pulse-Width-Modulation Control Circuits. Texas Instruments Data Sheet. 2017. <http://www.ti.com>.
15. *Salamatina D. A., Tsvuyashchenko A. V., Salamatina A. V., Velichkov A., Magnitskaya M. V., Chitchev N. M., Sidorov V. A., Fomicheva L. N., Mikhin M. V., Kozin M. G., Nikolaev A. V., Romashkina I. L., Budzynski M.* Hyperfine Field Studies of the High-Pressure Phase of Noncentrosymmetric Superconductor RhGe (B20) Doped with Hafnium // J. Alloys Compounds. 2021. V. 850. P. 156601; <https://doi.org/10.1016/j.jallcom.2020.156601>.
16. *Кононенко Г. А., Артюх А. Г., Воронцов А. Н., Кислуха Д. А., Клыгин С. А., Ковтун В. Е., Осташко В. В., Павленко Ю. Н., Середа Ю. М., Эрдэмчимэг Б.* Детектирующая система фрагмент-сепаратора КОМБАС // ПТЭ. 2015. № 3. С. 35–42; <https://doi.org/10.1134/S0020441215020207>.

Получено 14 июля 2022 г.

Редактор *Е. В. Григорьева*

Подписано в печать 13.09.2022.

Формат 60 × 90/16. Бумага офсетная. Печать офсетная.

Усл. печ. л. 0,75. Уч.-изд. л. 0,62. Тираж 190 экз. Заказ № 60493.

Издательский отдел Объединенного института ядерных исследований  
141980, г. Дубна, Московская обл., ул. Жолио-Кюри, 6.

E-mail: [publish@jinr.ru](mailto:publish@jinr.ru)

[www.jinr.ru/publish/](http://www.jinr.ru/publish/)